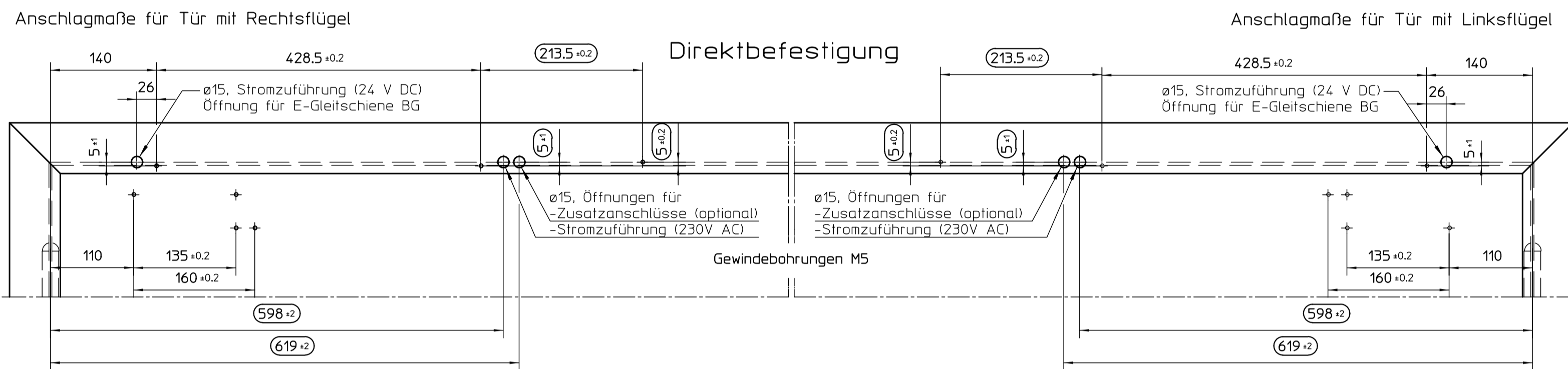
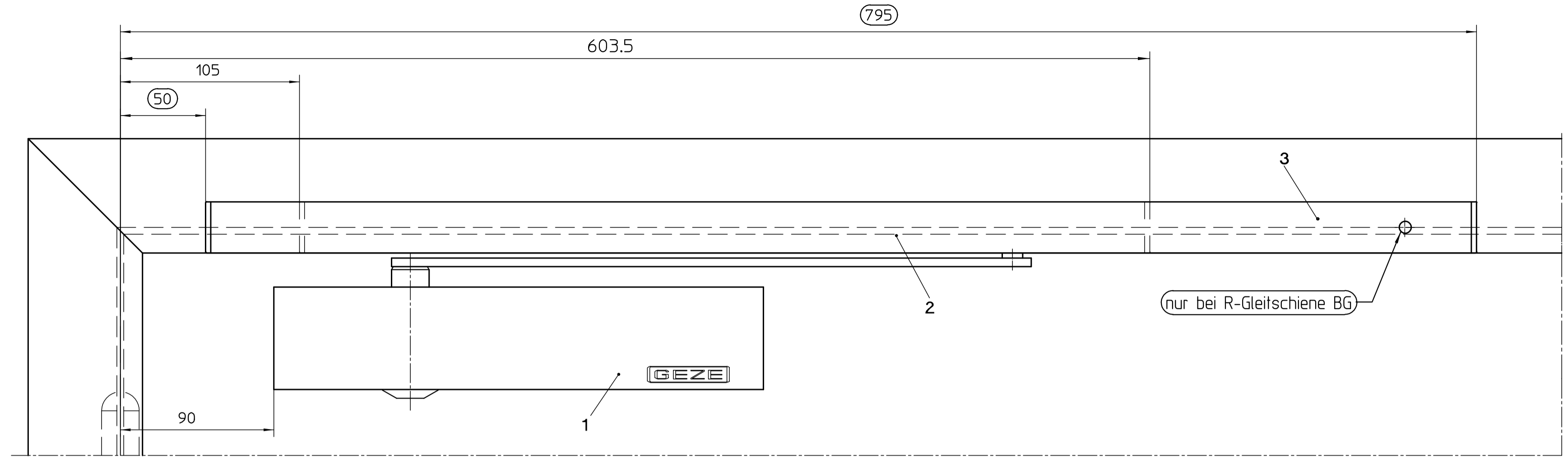
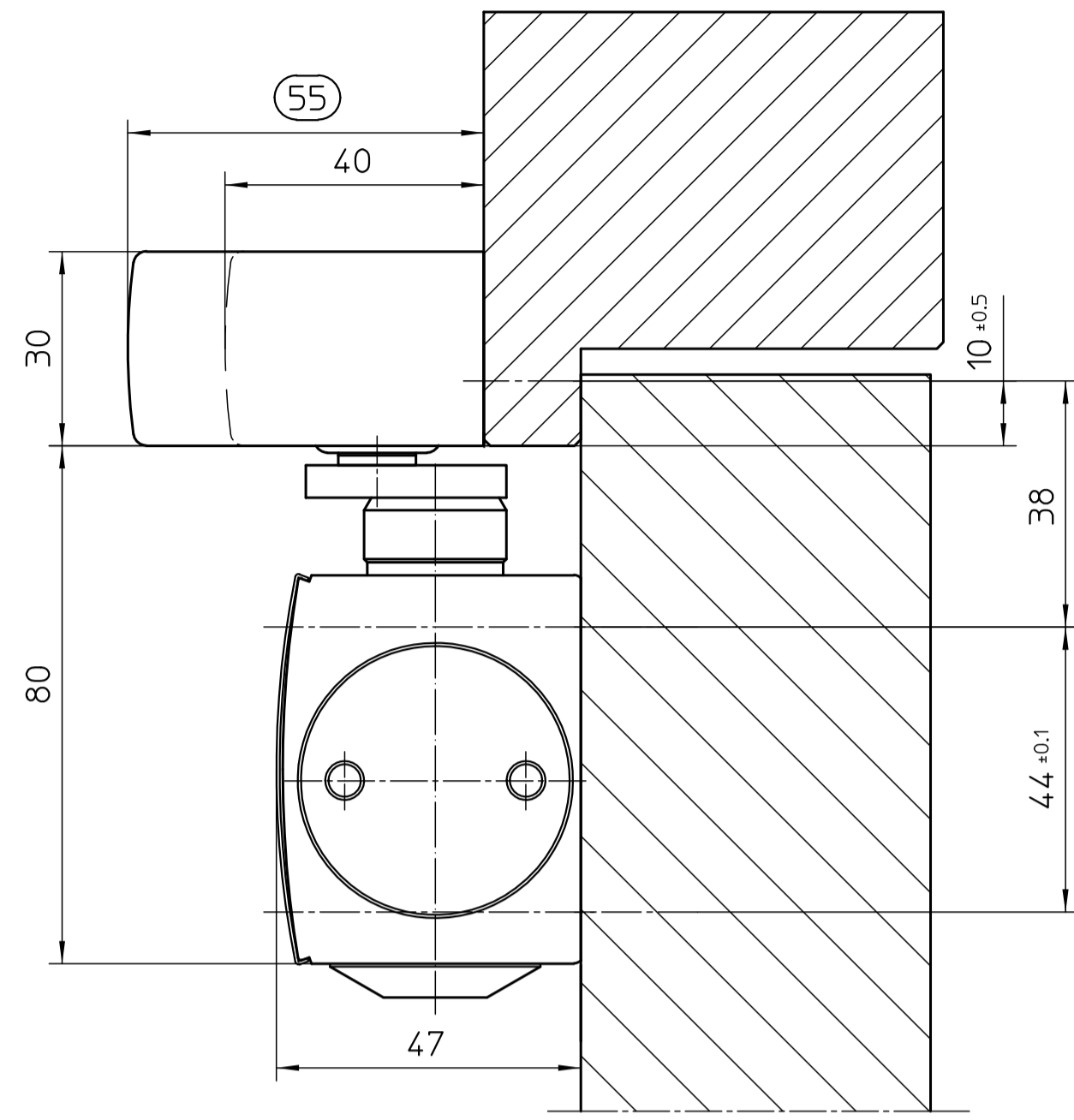
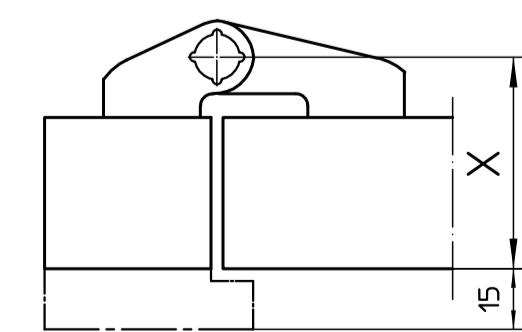
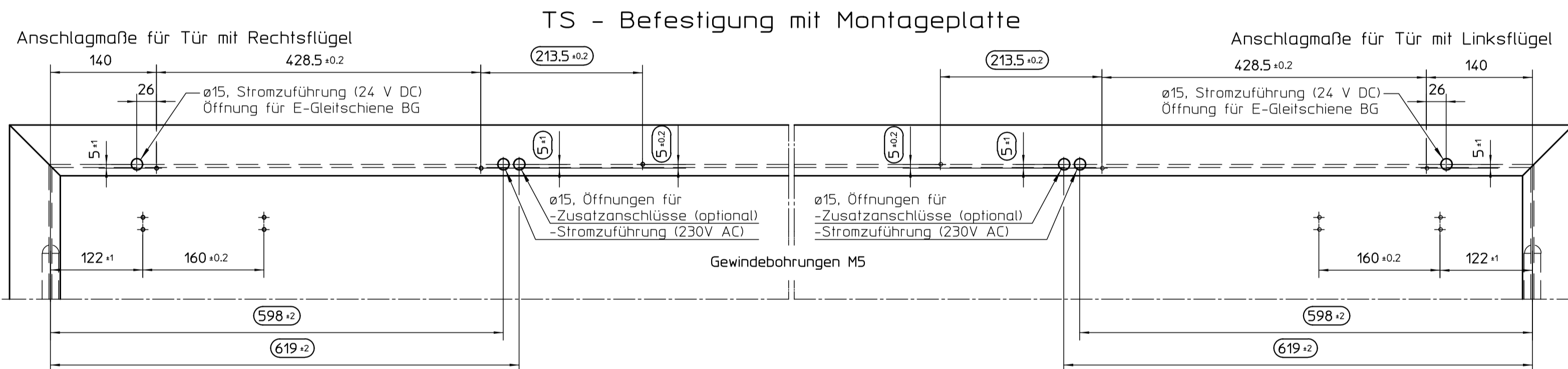
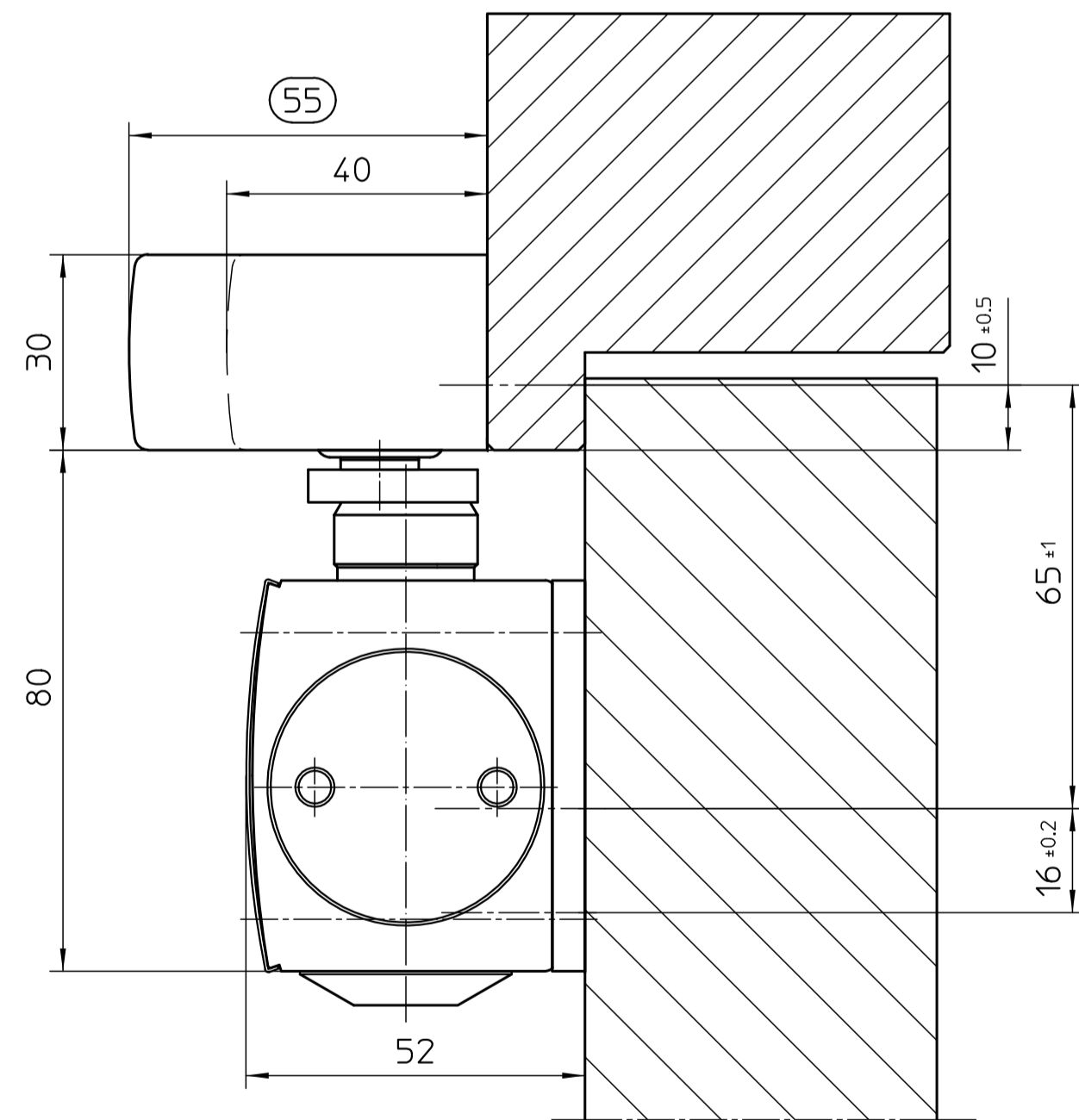


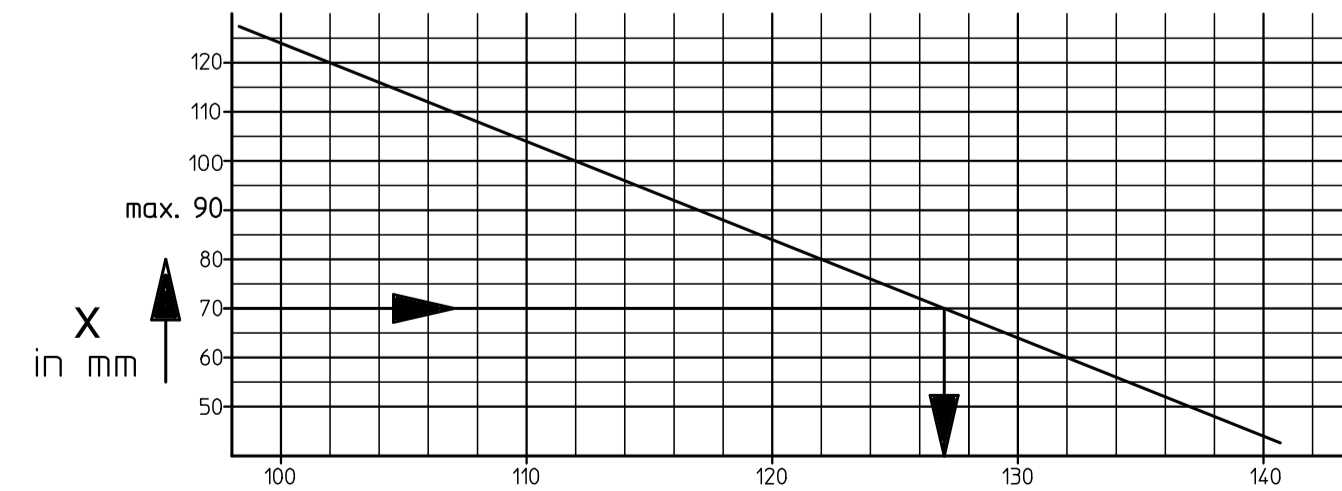
Direktbefestigung



TS - Befestigung mit Montageplatte



Achtung:
max. Türöffnungswinkel durch
Türstopper begrenzen!



Türöffnungswinkel
Ablesebeispiel A: X = 70mm $\hat{=}$ 127° Türöffnungswinkel

Maße im \varnothing für R-Gleitschiene BG

Pos.	Anzahl	Bezeichnung
3	1	R-Gleitschiene BG
2	1	E-Gleitschiene BG
1	1	GEZE TS 5000 L ohne Gleitschiene

GEZE GmbH		Benennung / designation		Material-Nr.	
P.O. Box 13 63 71226 Leornberg Germany		GEZE TS 5000 L mit E/R-Gleitschiene BG auf flächenbündiger Holzter		D-no.	
ersch./drawn	30.07.15	1/1	1/1		
gepr./checked		1:1			
01	30.07.15	tb18	*		
00	25.05.07	tbm6	X		
Sprache / language		D		Zeichnungs-Nr. / document-no.	
20540-0-102					

Diese Zeichnung entspricht dem Entwicklungsstand des Zeichnungsdatums bzw. der letzten Änderungsangabe. Aus der Benutzung der Zeichnung können keine Ansprüche, gleich welcher Art, einschließlich Schadenersatzansprüche, gegenüber und gegen GEZE geltend gemacht werden. Die Zeichnung bleibt ohne Eigentum und ist offener Natur für die Vertragspartner zur Benutzung überlassen. Sollten sich die der Zeichnung enthaltenen Ansätze stellen ausschließlich GEZE als ihre vorherige Zustimmung von GEZE, darf diese Zeichnung weder ververvielt noch Dritten zugänglich gemacht werden.
This drawing shows the actual state of product development at the date of the drawing or the revision date. No claims or damages in any form can be made against GEZE as a result of the interpretation of this drawing. This drawing remains the property of GEZE. It does not constitute a third-party offer for services or contractual obligations. All rights connected with the drawing remain in possession of GEZE. This drawing may not be copied or handed over to third parties without the express consent of GEZE.