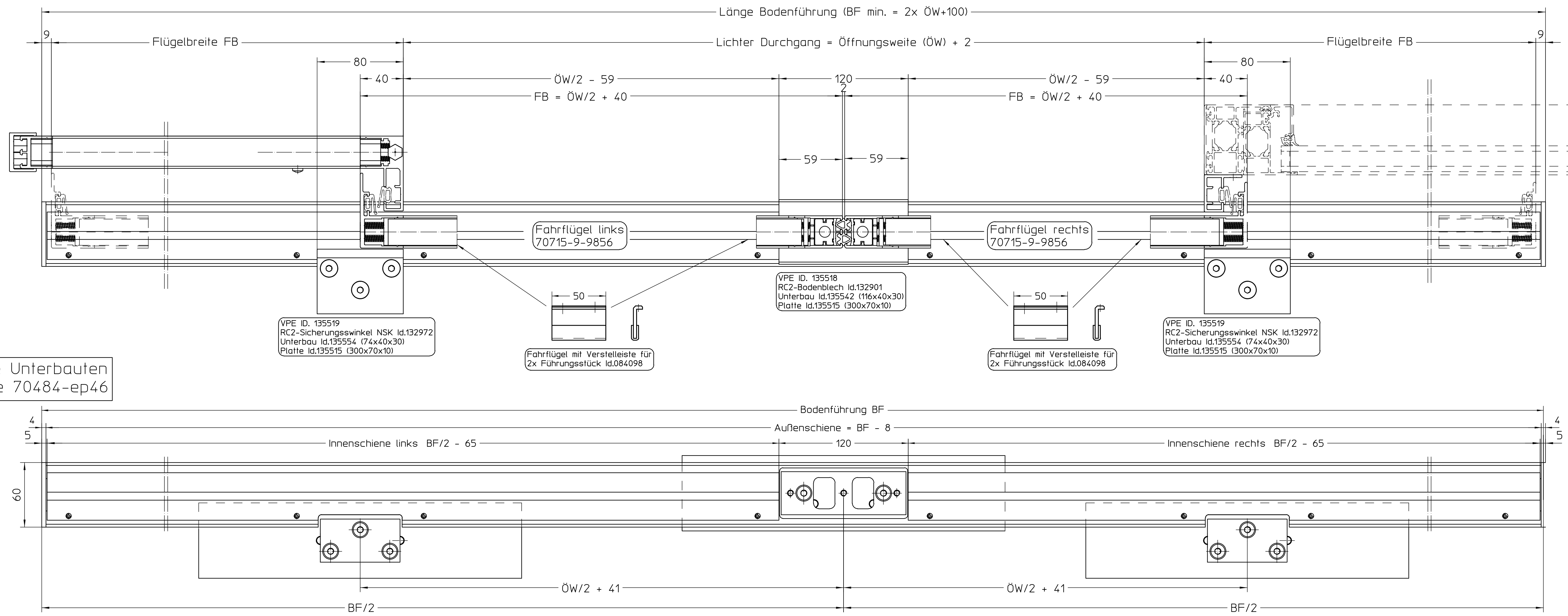
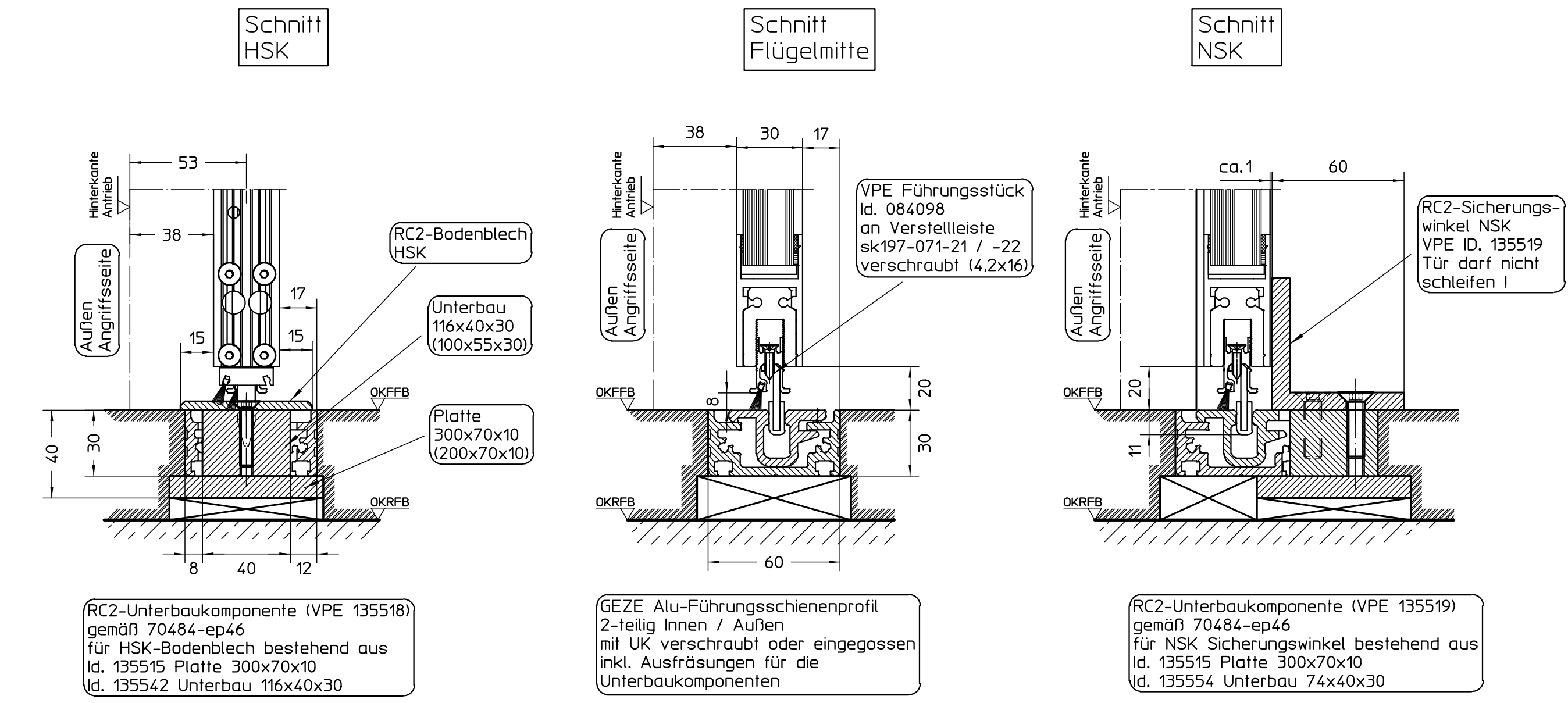


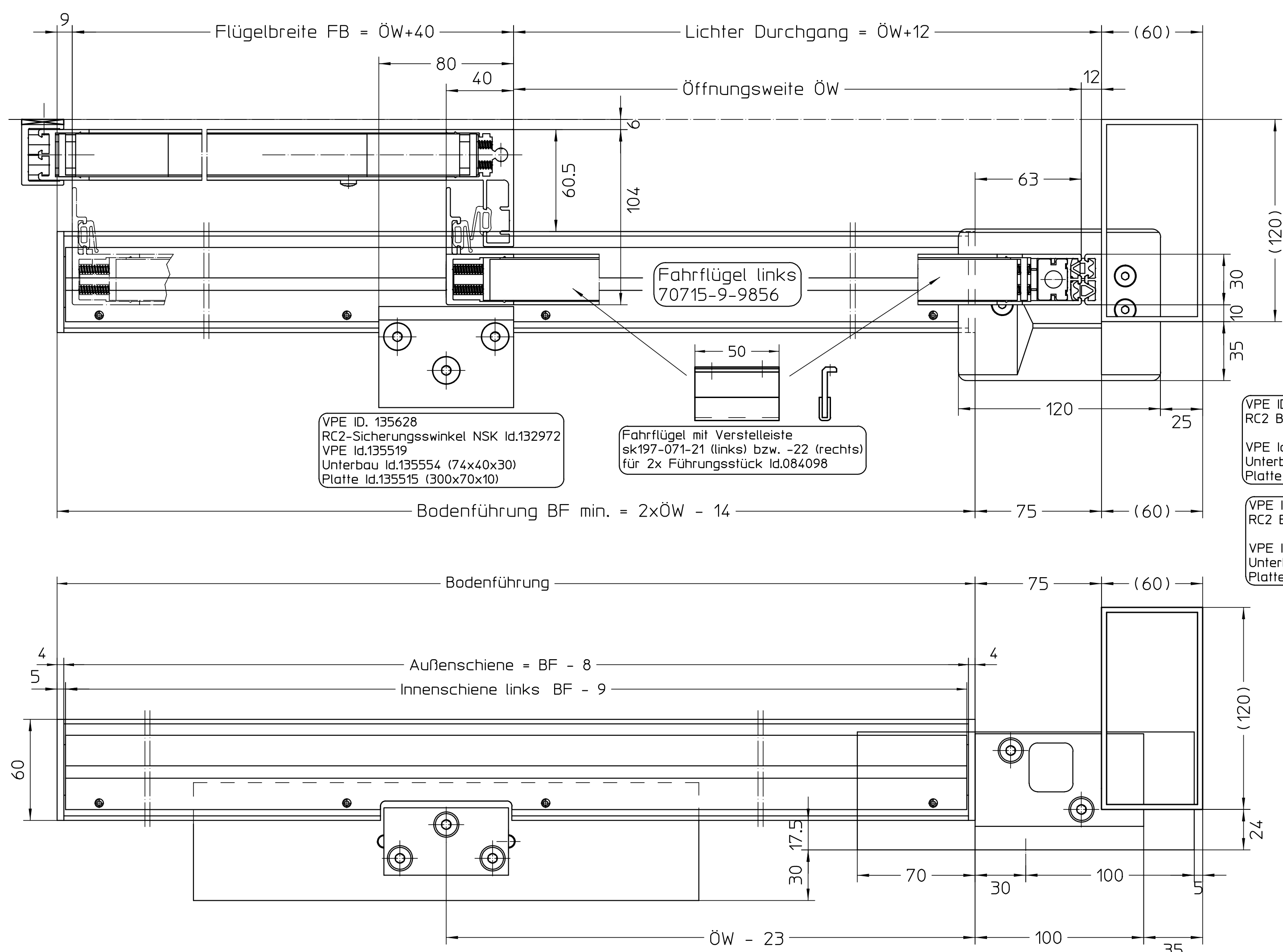
2-flg. durchgehende Bodenführung mit und ohne Seitenteil



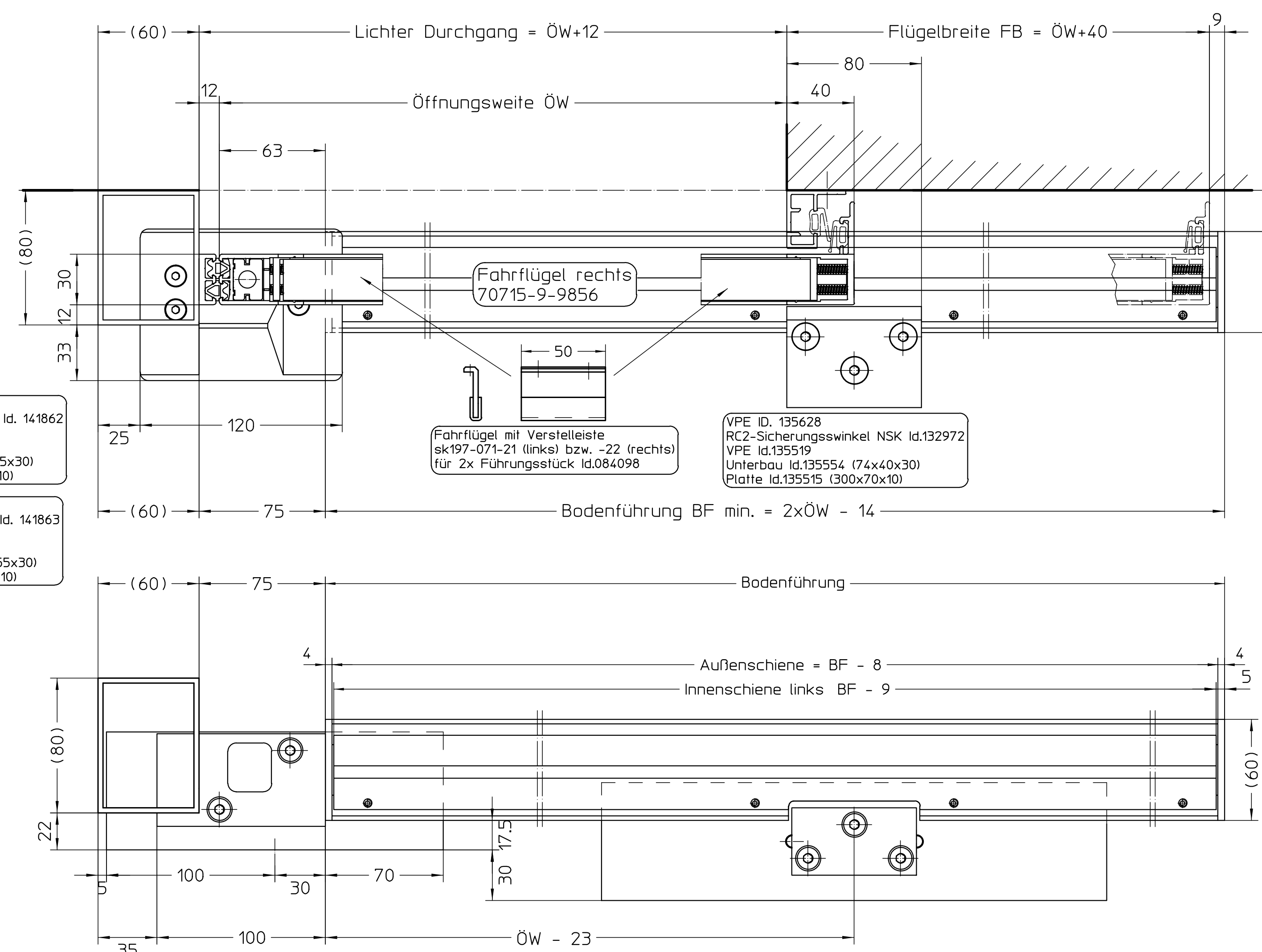
Lage Unterbauten siehe 70484-ep46



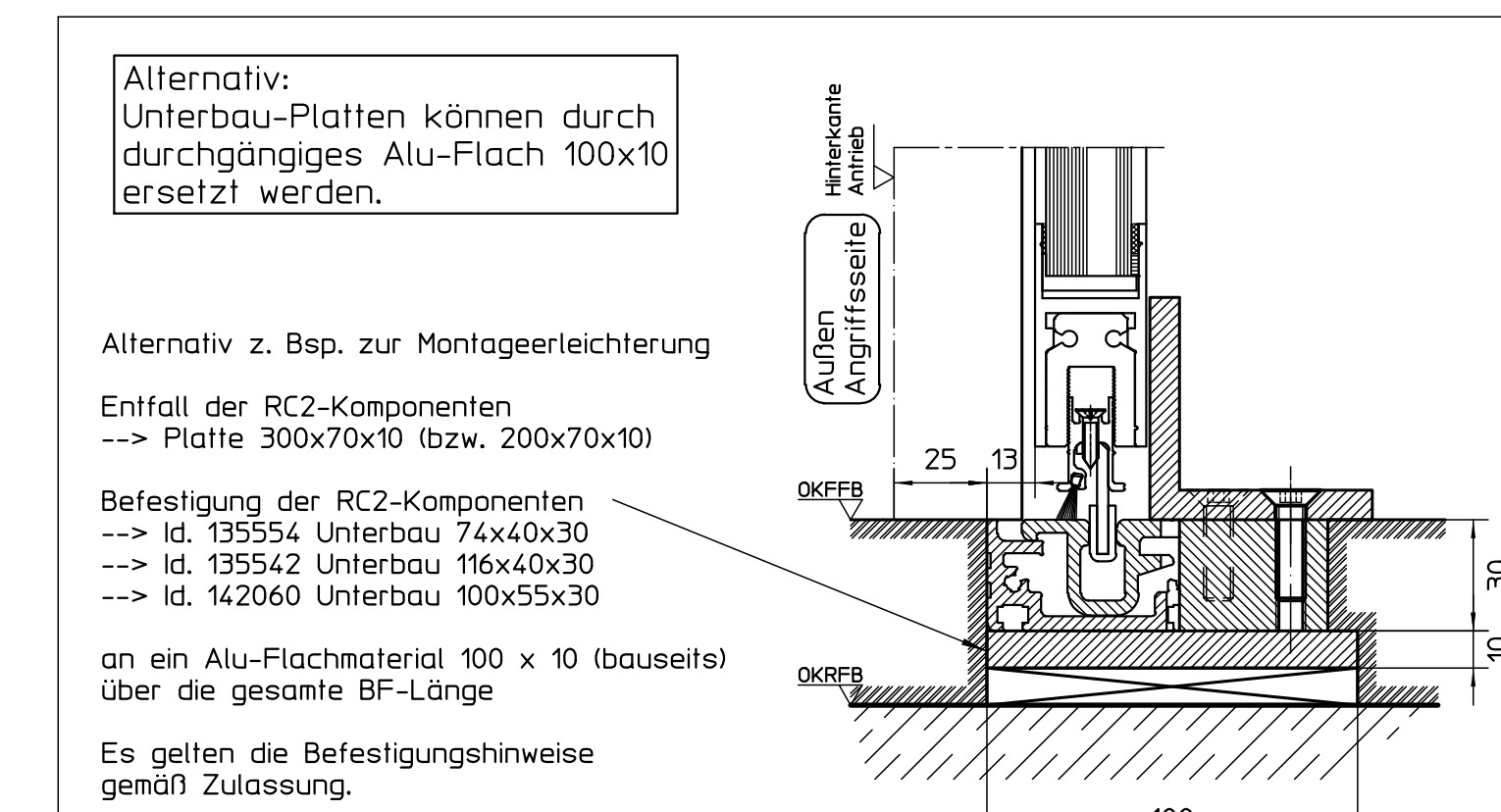
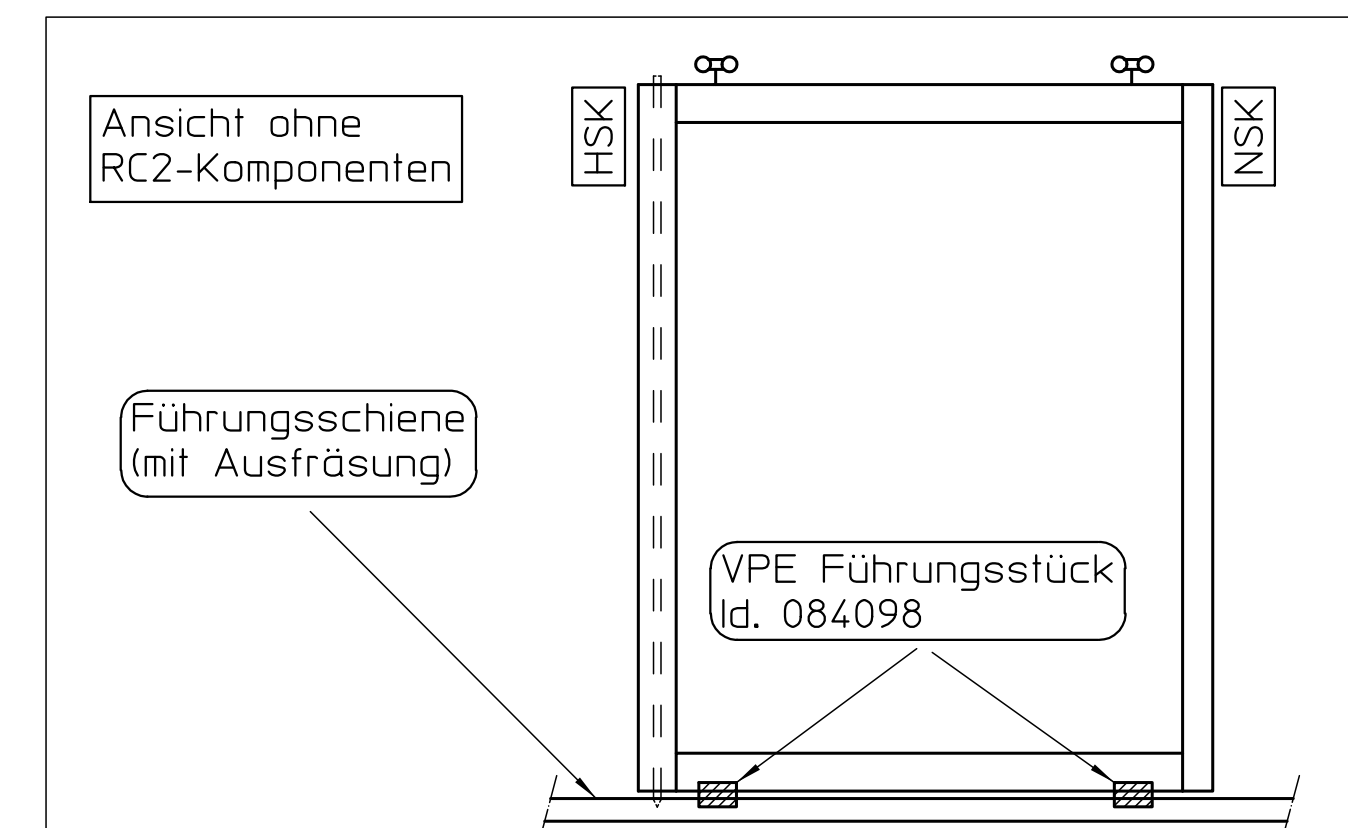
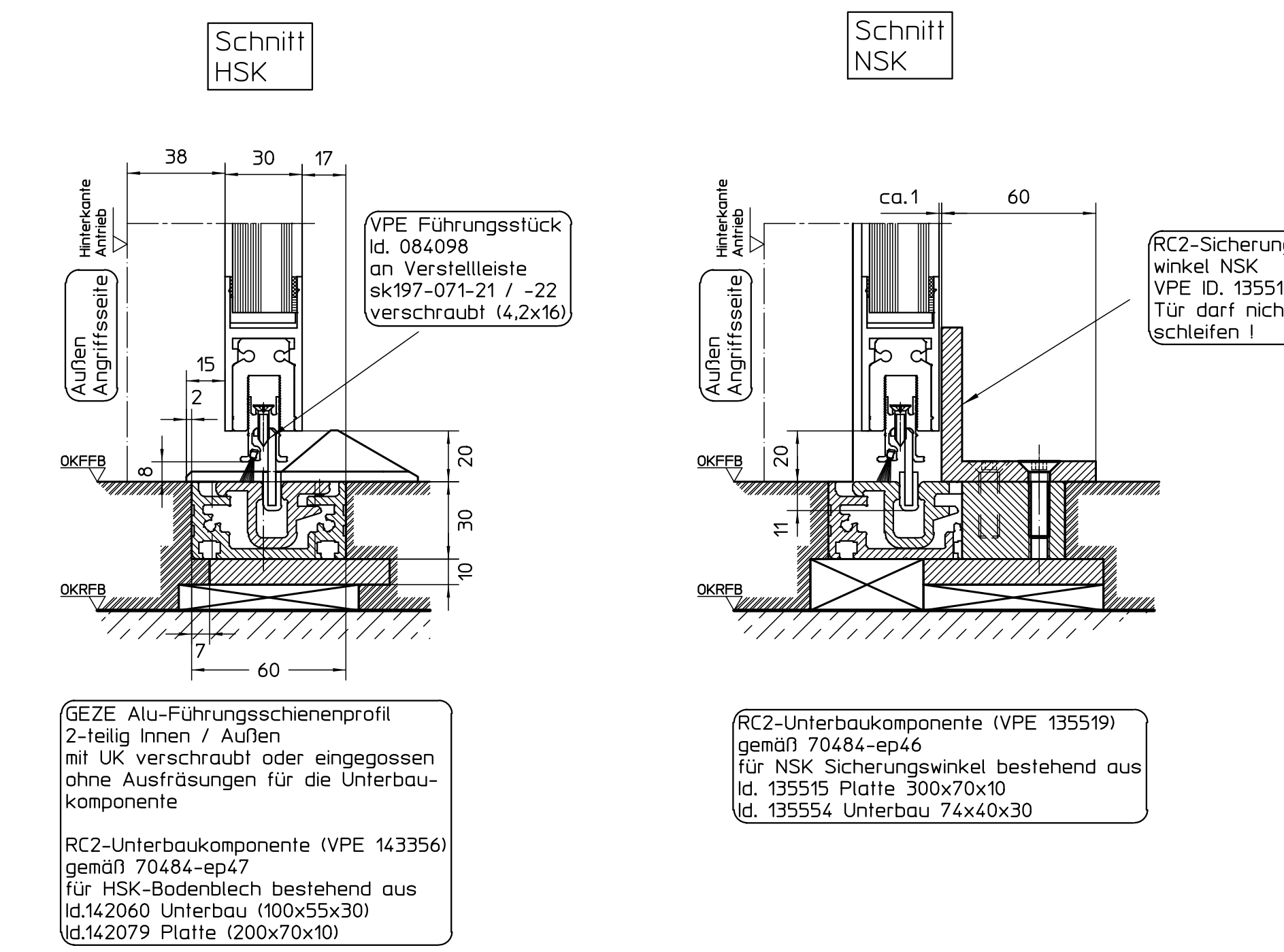
1-flg. durchgehende Bodenführung mit Seitenteil (re. schl. gezeichnet / li. spiegelgleich)



1-flg. durchgehende Bodenführung ohne Seitenteil (li. schl. gezeichnet / re. spiegelgleich)



1-flg. RC2 Schiebetür GEZE Alu-Führungsschieneprofil 2-teilig: Innenprofil Id. 089239 / Außenprofil Id. 087098 inkl. Bearbeitung für RC2 Unterbaukomponenten



GEZE RC2 / RC2-FR automatische Schiebetür mit zusätzlicher durchgehender Bodenführung

Hinweise und Maßangaben bzgl. Befestigung / Montage der Verriegelungskomponenten entsprechen Ausführung mit Winkelbodenführung siehe GEZE 70484-ep46 bzw. -ep47

GEZE GmbH		SL- / SL-FR RC2	
D-83043 Rosenheim		SL-RC2 durchgehende BF 12609	
vertraulich / confidential	Druckjahr / Druckort	1 / 1	Blatt / Blattanzahl
17.06.19	087	1:2	1/1
keine Freigabe/Not Released		Dokument-Nr. / document-no.	
		sk197-071-02	