

Anschluss Rauchschalter ORS141 an Steuerung DCU2-F

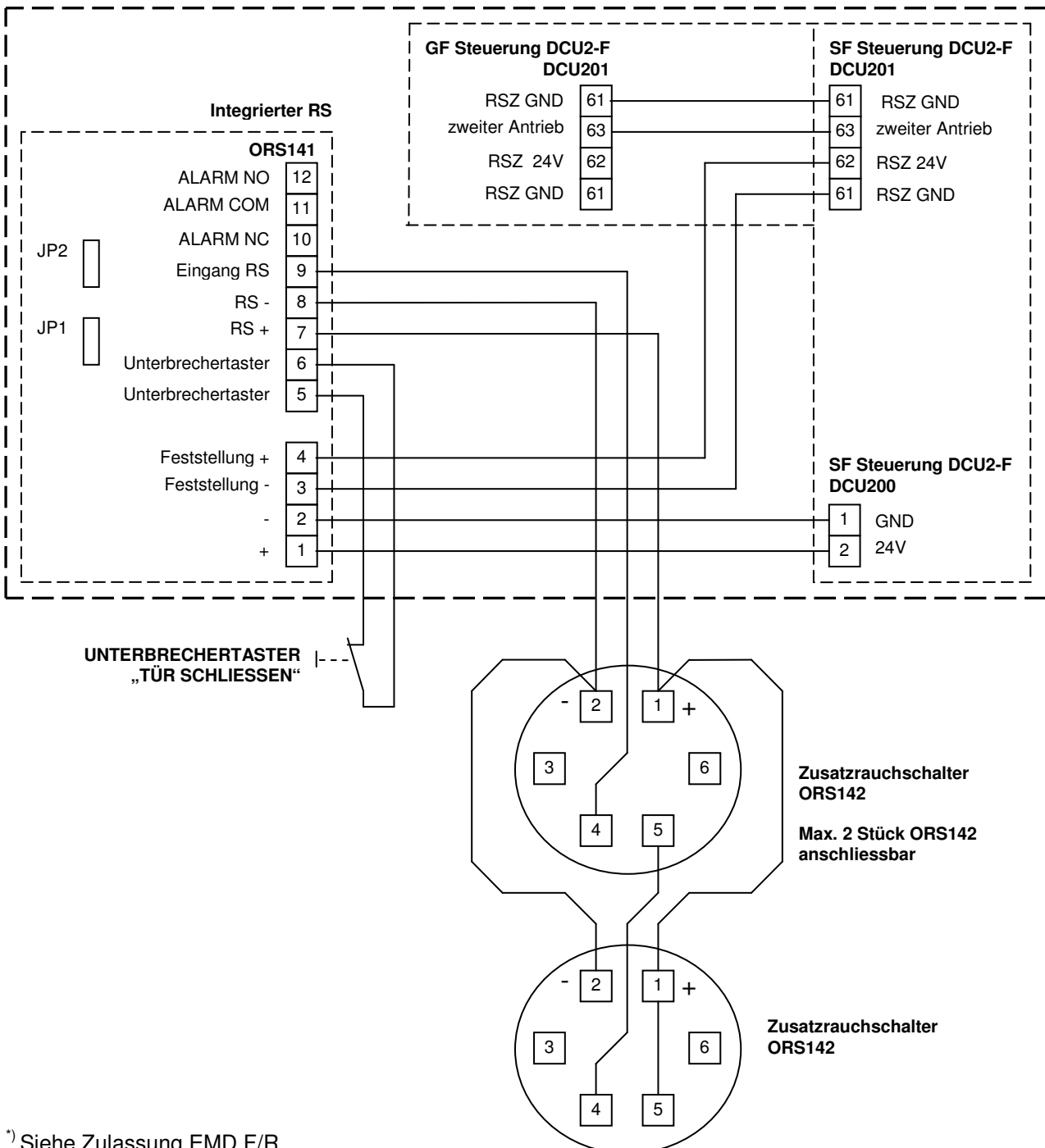
- Anschlussplan Slimdrive EMD, EMD F beachten

Abkürzungen

GF	Gangflügelantrieb
SF	Standflügelantrieb
RSZ 24V	Eingang, Feststellung +
RSZ GND	Eingang Feststellung –
RS	Rauchschalter

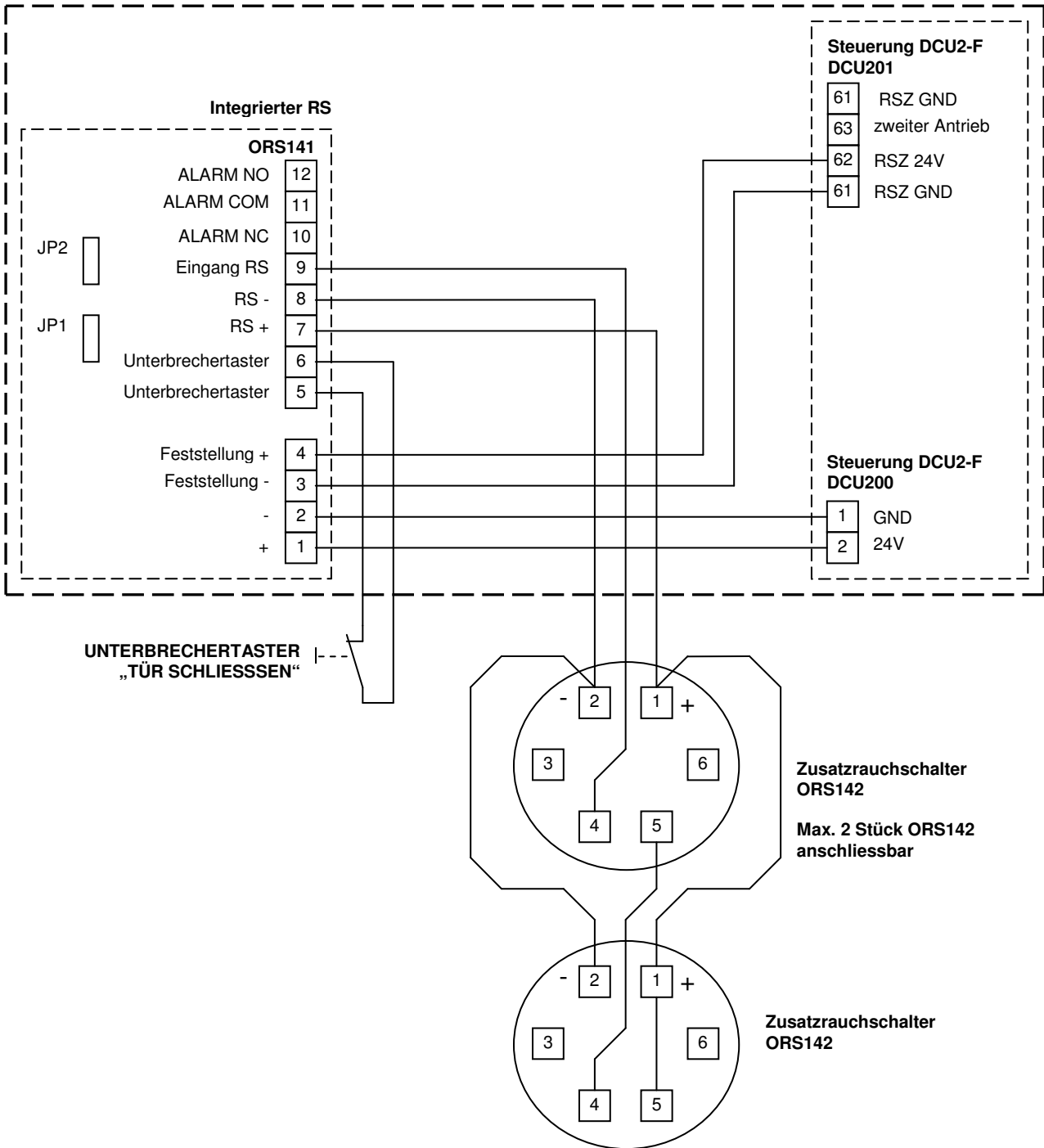
- Jumper JP1 (schwarz) entfernen bei Anschluss von Unterbrechertaster
- Jumper JP2 (rot) entfernen bei Anschluss von Zusatzauchschaltern
- Weitere Hinweise siehe Anschlussplan, Kapitel Rauchschalterzentrale

Türantrieb EMD F-IS mit integriertem Rauchschalter¹⁾



¹⁾ Siehe Zulassung EMD F/R

Türantrieb EMD F mit integriertem Rauchschalter^{*)}



^{*)} Siehe Zulassung EMD F/R

Connection of smoke switch ORS141 to control unit DCU2-F

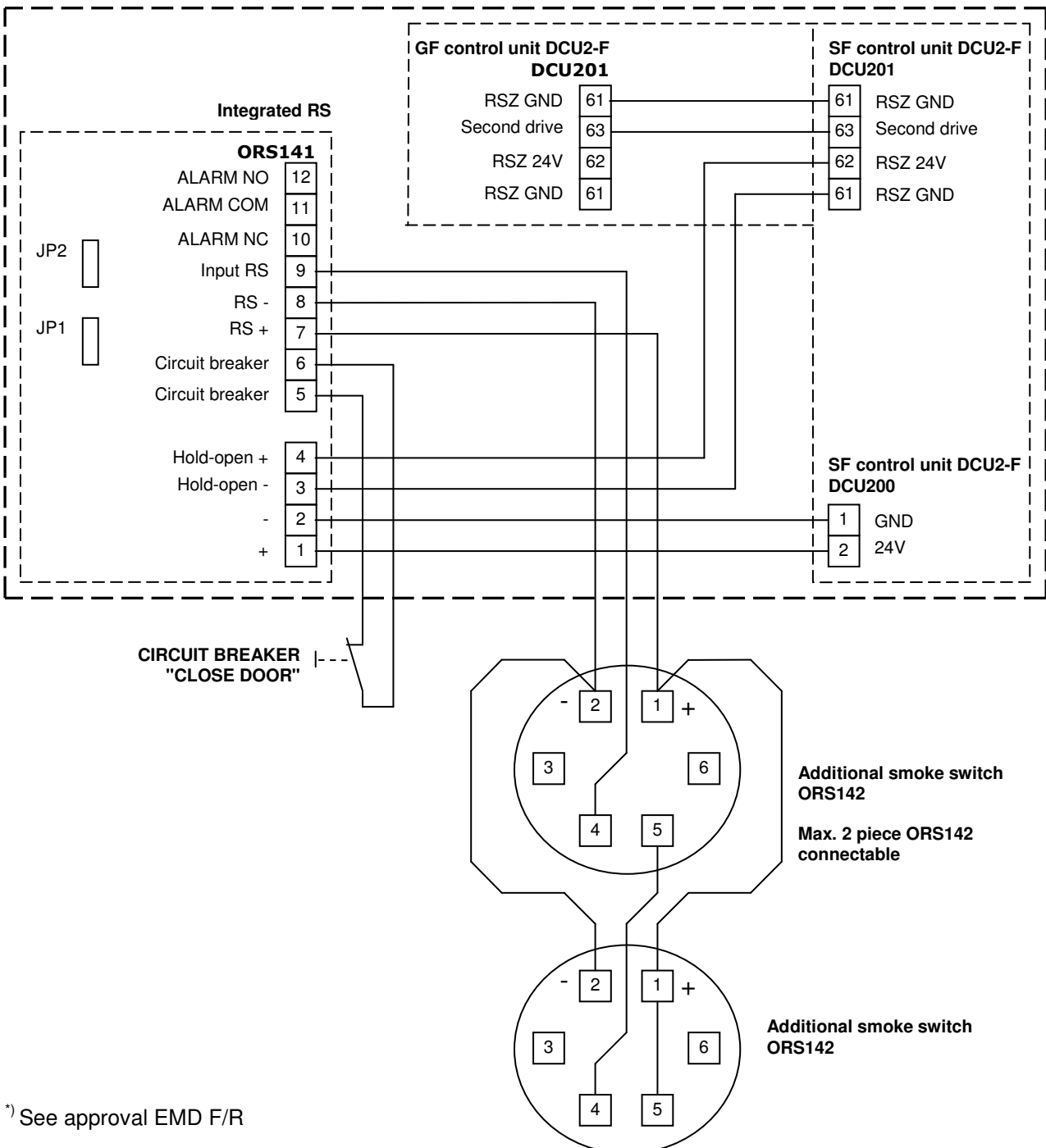
- Observe the wiring diagram Slimdrive EMD, EMD F

Abbreviations

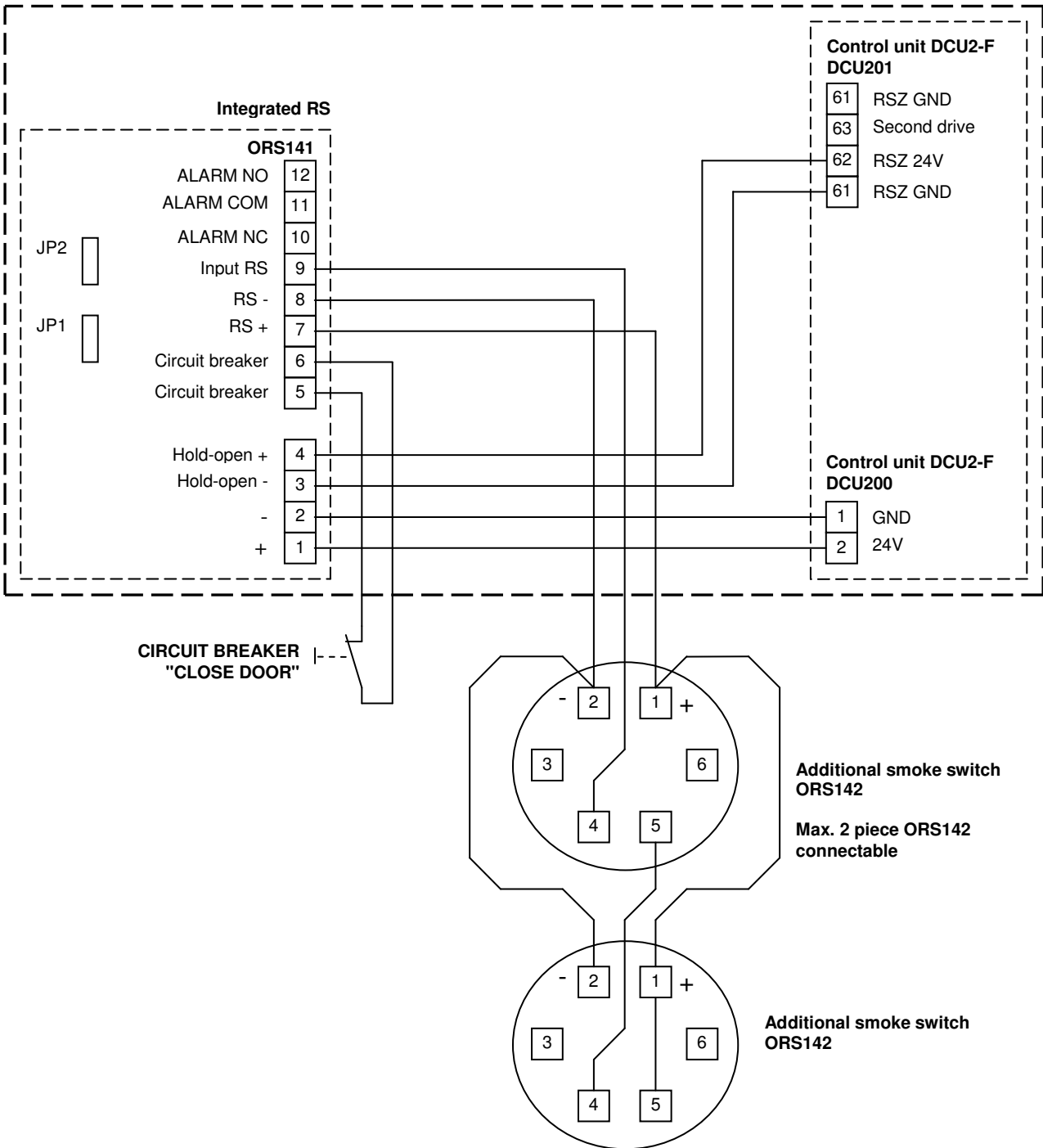
GF	Active leaf drive
SF	Fixed leaf drive
RSZ 24V	Input, hold-open +
RSZ GND	Input, hold-open -
RS	Smoke switch

- Remove Jumper JP1 (black) if circuit breaker is connected
- Remove Jumper JP2 (red) if additional smoke switches are connected
- For additional information, see wiring diagram, chapter Smoke switch control unit

Door drive EMD F-IS with integrated smoke switch^{*)}



Door drive EMD F with integrated smoke switch^{*)}



^{*)} See approval EMD F/R