

HINWEISE ZUR ELEKTR. INSTALLATION



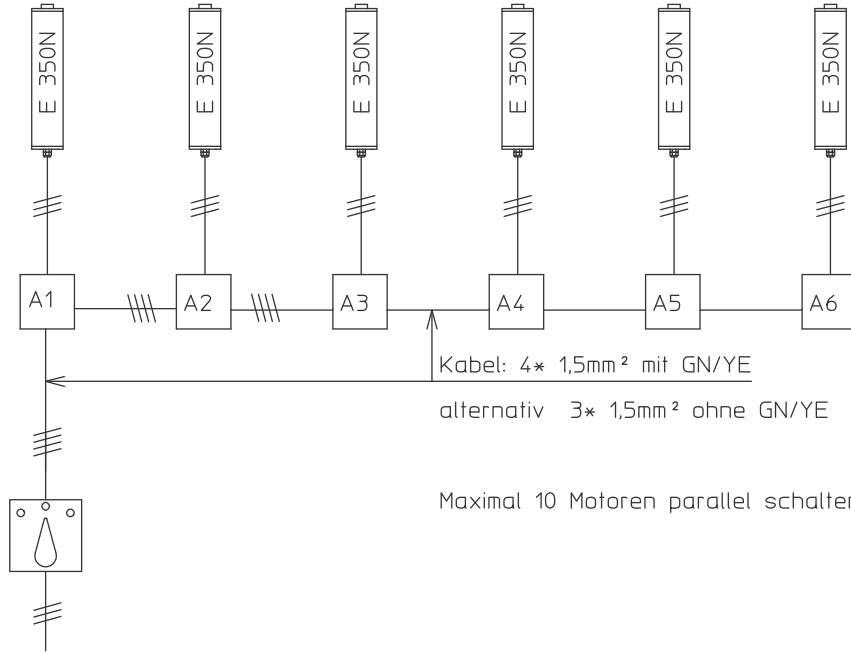
- * Die notwendige Verkabelung zum und am Fenster ist bauseits durchzuführen
- * Leitungsverlegung und Anschluß nur durch zugelassene Elektrofirma
- * Zur Information des Elektrikers den Schaltplan mit Klebeband am Motor befestigen
- * Abzweigdosen müssen zugänglich sein, flexible Leitungen nicht einputzen

ACHTUNG: Spindeltrieb darf nicht geöffnet werden !

KABELVERLEGUNG

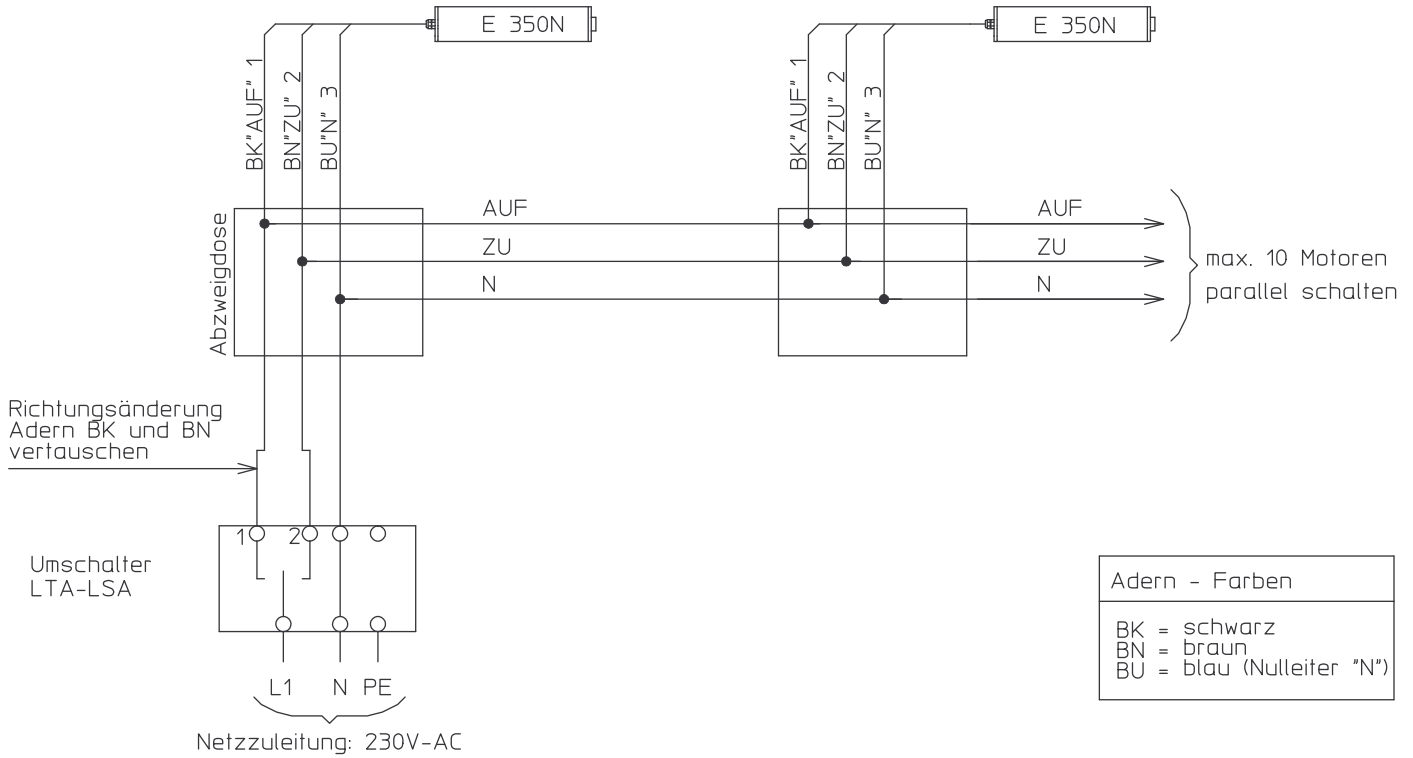
Anschlußleitung:
3-adrig ohne GN/YE
2,5m lang

A1, A2, ... =
Abzweigdosen



Umschalter
Netzzuleitung: 230V-AC
3 * 1,5mm² mit GN/YE

Zur Inbetriebnahme GEZE-Einstellgerät, Ident-Nr. 26762, verwenden



GEZE GmbH
P.O. Box 13 63
71226 Leonberg
Germany

Anschlußplan E 350N (230V-AC)

45136-9-0950 Blatt 1+2

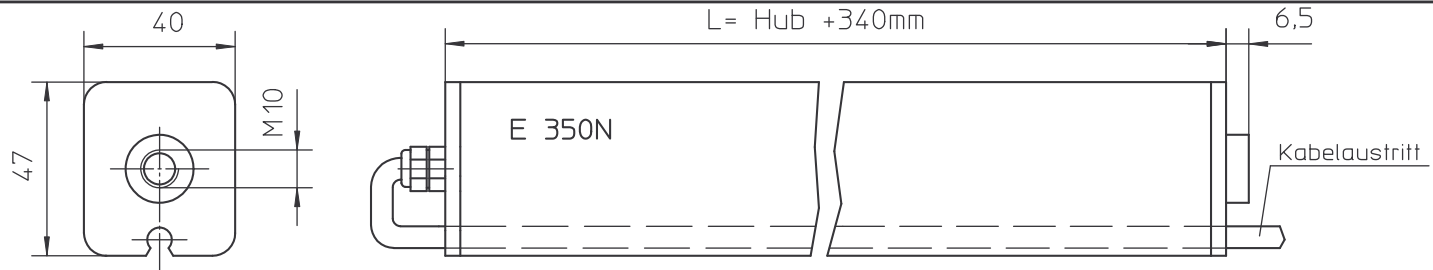
Änd. 06

26.06.07

Ident-Nr. 86089

Bl. 1

tbe7



AUSFÜHRUNG E350 N						
STK	Bezeichnung	EV1	D.- Bronze	Weiß 9010	Weiß 9016	RAL
1	E350N/1000/230V	86161	86162	86163	86164	86165
1	E350N/750/230V	86156	86157	86158	86159	86160
1	E350N/700/230V	86151	86152	86153	86154	86155
1	E350N/500/230V	86146	86147	86148	86149	86150
1	E350N/300/230V	86141	86142	86143	86144	86145
1	E350N/230/230V	86136	86137	86138	86139	86140
1	E350N/200/230V	86131	86132	86133	86134	86135
1	E350N/150/230V	86126	86127	86128	86129	86130
1	E350N/100/230V	86121	86122	86123	86124	86125
1	E350N/Sonder/230V	86090				

TECHN. DATEN ZU E 350N		
Betriebsspannung	230V - 50Hz	
Anschlussleitung	3x0,75mm ² ohne GN/YE 2,5m optional 10m	
Schutzart	IP65 - nur für trockene Räume -	
Schutzklasse	II	
Stromaufnahme	0,15A	
Nennbetriebsdauer	30 min	
Einschaltdauer	50%	
Gruppensteuerung	Parallelschaltung bis max. 10 Motoren	
Betätigung	1 Bedienstelle	1 Umschalter LTA-LSA
	mehrere Bedienstellen (m. Selbsthaltemodul)	mehrere Taster LTA-230
Hubkraft	750 N	
Gesamtlänge	Hub + 340mm	
Breite x Höhe	40 x 47 mm	
Lastabschaltung	bei ca.750N in jeder Hubstellung	
Laufzeit im Leerlauf	100mm Hub entspr. ca. 15sek.	
Laufzeit unter Nennlast	100mm Hub entspr. ca. 20sek.	
Temperaturbereich	-20°C bis +70°C	

STÜCKLISTE STANDARDKONSOLE						
STK	Bezeichnung	EV1	D.- Bronze	Weiß 9010	RAL	Weiß 9016
1	Standardkonsole	19032	20874	20877	20878	20879
Inhalt:		2 Gewindestifte M8x16 DIN915 2 Sechskantmuttern M8 ISO4035 4 Zylinderschrauben M5x10 DIN916 sind in der Verpackung enthalten				
1	Standardkonsole					
1	Augenbolzen					
1	Flügelbock Fz63F					

STÜCKLISTE KLAPPKONSOLE						
STK	Bezeichnung	EV1	D.- Bronze	Weiß 9010	RAL	Weiß 9016
1	Klappkonsole	19144	19145	19146	19147	19148
4 Zylinderschr. M5x10 DIN912, 1 Senkschr. M4x40 DIN7991 sind in der Verpackung enthalten						

STÜCKLISTE KONSOLE EINWÄRTS						
STK	Bezeichnung	EV1	D.- Bronze	Weiß 9010	RAL	Weiß 9016
1	Konsole, einwärts	27218	27219	27221	27222	27223
Inhalt:		2 Gewindestifte M8x16 DIN915 2 Sechskantmuttern M8 ISO4035 4 Zylinderschrauben M5x10 DIN916 sind in der Verpackung enthalten				
1	Konsole, einwärts					
1	Augenbolzen					
1	Flügelbock FZ63F					

ZUBEHÖR	
Umschalter LTA-LSA	Taster LTA-230
Ident-Nr.118476	Ident-Nr.118474
Einstellgerät	Selbsthaltemodul
Ident-Nr. 26762	Ident-Nr. 29393

WICHTIGE HINWEISE



Beim Öffnen und Schließen des Fensters wird der Antrieb über die integrierte Lastabschaltung gestoppt, wodurch in jeder Hubstellung eine Zug- und Druckkraft von bis zu 750N entsteht. Unachtsamkeit kann wegen der Quetsch- und Klemmgefahr zu ernsthaften Verletzungen führen ! WÄHREND DER FLÜGELBEWEGUNG NIEMALS ZWISCHEN FLÜGEL UND RAHMEN FASSEN

ALLGEMEINES	<ul style="list-style-type: none"> * Bei Montage und Demontage des Antriebs ist das Fenster gegen Abkippen oder Zuschlagen nicht gesichert ! * Die Einhaltung der jeweils örtlich geltenden Bauvorschriften, sowie die allgemein geltenden Unfallverhütungsvorschriften, DIN-Normen u. VDE-Bestimmungen muß gewährleistet sein. * Die Länge der Anschlussleitung muss so gewählt werden, dass das Ansprechen der Kurzschluss-Schutzeinrichtung sichergestellt ist. * Um das Risiko einer mechanischen Beschädigung zu verringern, muss die Leitungslänge so kurz wie in der Praxis erforderlich sein. * Ergänzend gelten die Richtlinien für kraftbetätigte Fenster, Türen und Tore ZH1/494 vom Hauptverband der gewerbl. Berufsgenossenschaften, Zentralstelle für Unfallverhütung und Arbeitsmedizin * Bei Einsatz des Spindeltrieb im Außenbereich bitte zuvor Auskunft des Herstellers einholen * Sämtliche Montage- und Installationsarbeiten sind deswegen durch Fachpersonal auszuführen Montage (mech.): Fenster- oder Metallbauer Installation (elektr.): qualifizierte Elektrofirma * Der Antrieb ist mit einem Thermoschutz ausgestattet, der bei Überschreiten der angeg. ED ansprechen kann. Nach kurzer Wartezeit kann der Antrieb erneut betätigt werden.
MONTAGE	<ul style="list-style-type: none"> * Der Antrieb muß für Wartungsarbeiten zugänglich montiert werden. * Bei Montage muß zusätzlich beachtet werden, daß der Antrieb in keiner Stellung am Baukörper anstößt Nichtbeachtung kann die Zerstörung des Antriebs zu Folge haben ! * Es ist darauf zu achten, daß Antrieb und Flügelbock fluchten >kein Versatz< * Die sichere Kabelübertragung Flügel-Rahmen ist durch den Verarbeitungsbetrieb zu gewährleisten. Quetsch- und Scherstellen am Kabel sind zu vermeiden. * Befestigungsteile (Flügel/Rahmen) so anschrauben, daß die auftretenden Kräfte sicher übertragen werden.

<p>GEZE GmbH P.O. Box 13 63 71226 Leonberg Germany</p>	Anschlußplan E 350N (230V-AC)			Bl. 2 tbe7
	45136-9-0950 Blatt 1+2			
	Änd. 06	26.06.07	Ident-Nr. 86089	