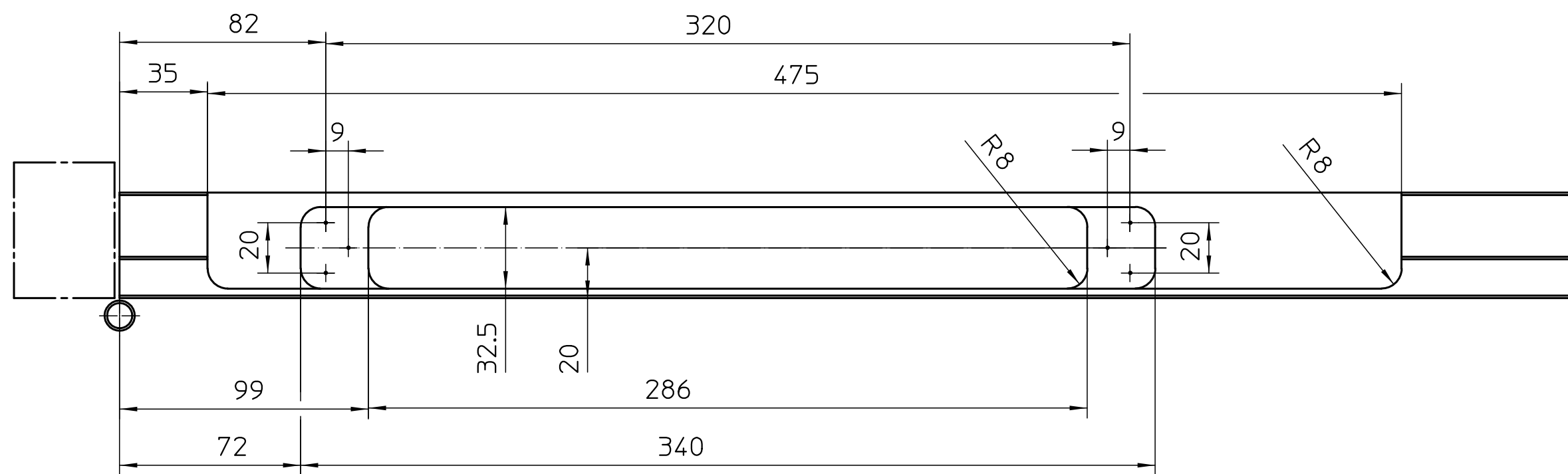
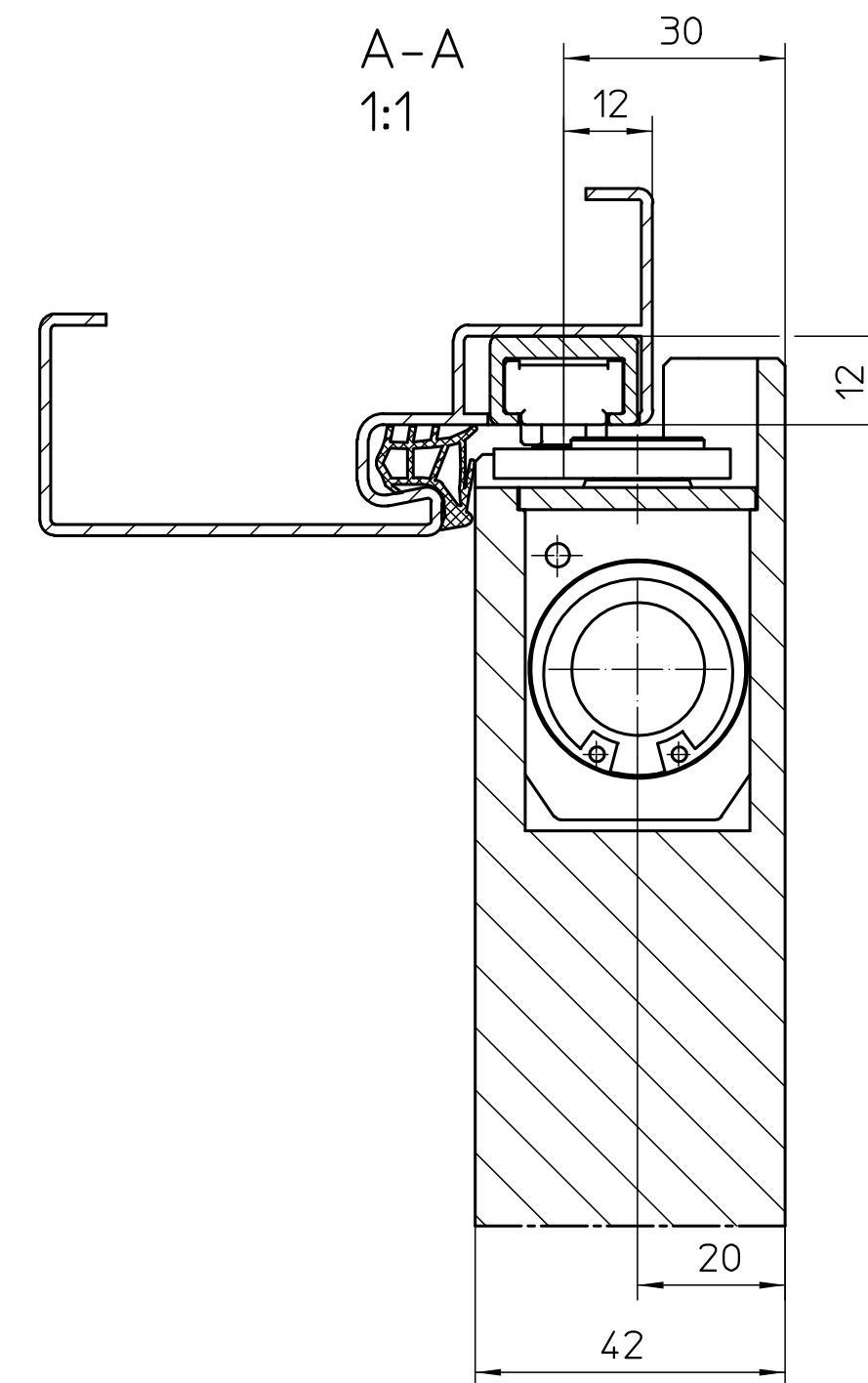
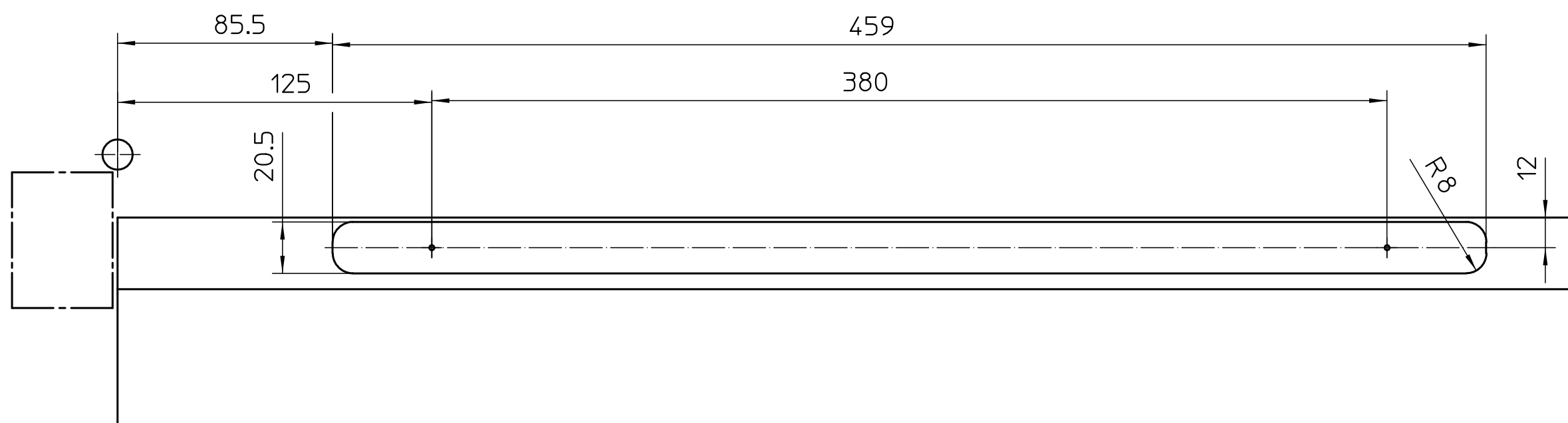


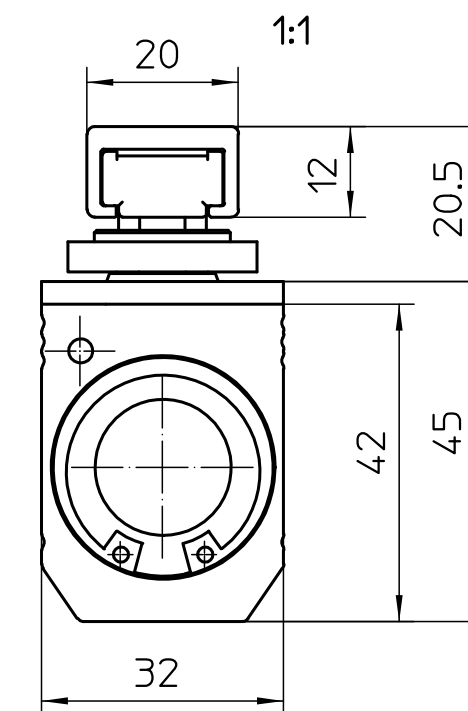
Türblattbearbeitung  
Ansicht X  
Door leaf working  
View X



Rahmenbearbeitung  
Ansicht Y  
Frame working  
View Y



Maße GEZE Boxer EN 2-4  
mit Gleitschiene 12mm  
Dimensions GEZE Boxer EN 2-4  
with guide rail 12mm



Türöffnungswinkel ca. 120°  
DIN links gezeichnet  
DIN rechts spiegelbildlich  
Door opening angle approx. 120°  
DIN left drawn  
DIN right mirror-inverted

GEZE		GEZE GmbH P.O. Box 13 63 71226 Leonberg Germany		Benennung / designation <b>GEZE Boxer EN. 2-4</b>	
vertraulich / confidential		Normfalz Gleithebel verjüngt GLS 12mm		Blatt / von sheet / of <b>1 / 1</b>	
erstellt / drawn	Datum/date	Name	Material-Nr. ID-no.		
-	23.07.20	u3981	Maßstab/scale <b>1:2</b>		
keine Freigabe/Not Released			Zeichnungs-Nr. / document-no. <b>20535-0-63</b>		
E00	23.07.20	u3981	*	EMPB = Erstmusterprüfbericht / Initial sample test report	
Dokument/ document	Datum/ date	Name	Mitteilungs-Nr./ Doc. change to		

Diese Zeichnung entspricht dem Entwicklungsstand des Zeichnungsdatums bzw. der letzten Änderungseintragung. Aus der Benutzung der Zeichnung können keine Ansprüche, gleich welcher Art, einschließlich Schadenersatzansprüche, abgeleitet und gegen GEZE geltend gemacht werden. Die Zeichnung bleibt unser Eigentum und ist Dritten nur für die Vertragsdauer zur Benutzung überlassen. Sollten sich aus der Zeichnung Ansprüche ableiten, so sind diese ausschließlich GEZE zu. Ohne vorherige Zustimmung von GEZE darf diese Zeichnung weder ververvielfältigt noch Dritten zugänglich gemacht werden. This drawing shows the actual state of product development at the date of the drawing or the revision date. No claims for damages in any form can be made against GEZE as a result of the interpretation of the drawing. This drawing remains the property of GEZE and is made available to third parties only for the duration of contractual obligations. All rights connected with this drawing remain in possession of GEZE. This drawing may not be copied or handed over to third parties without the express consent of GEZE.