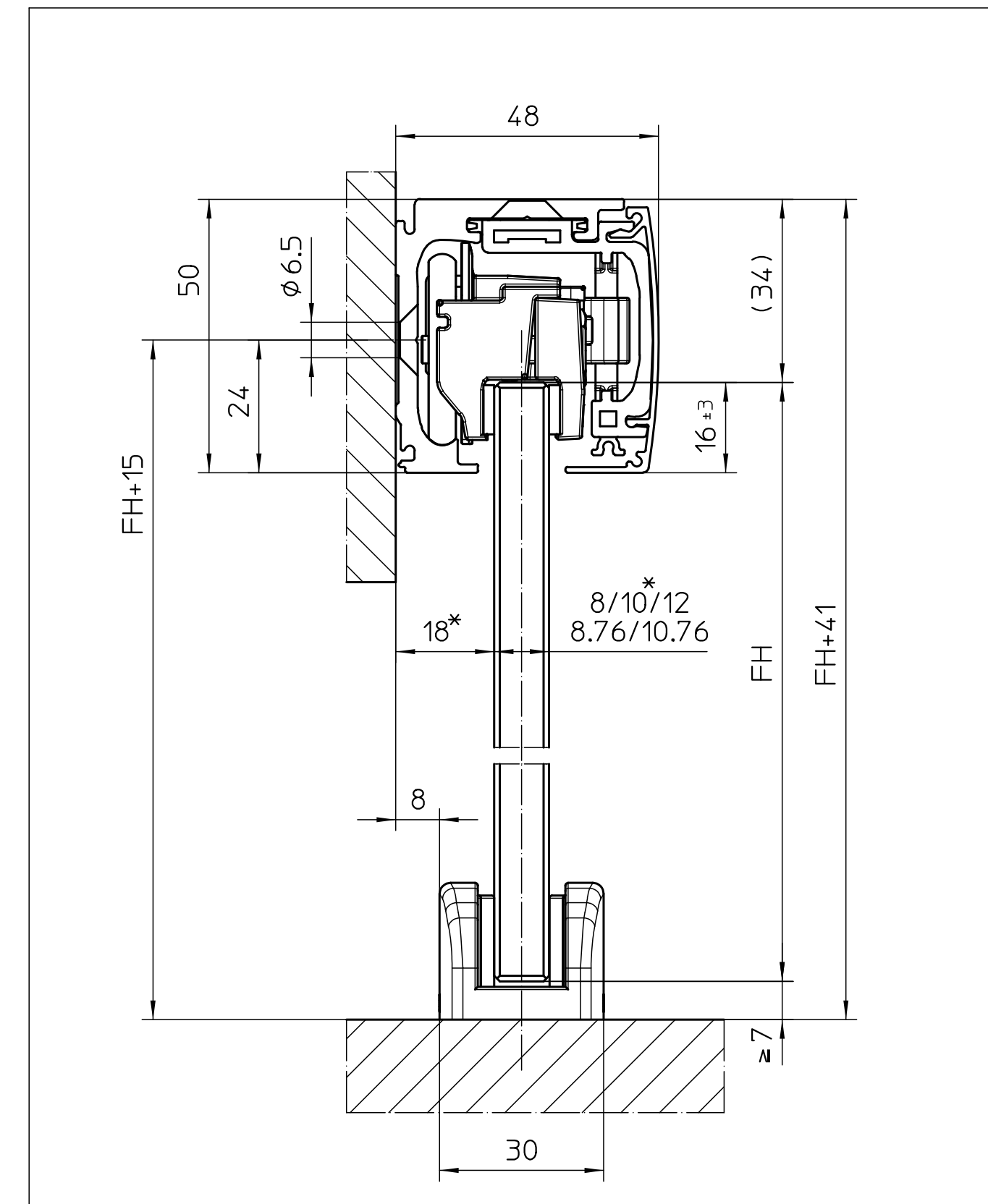
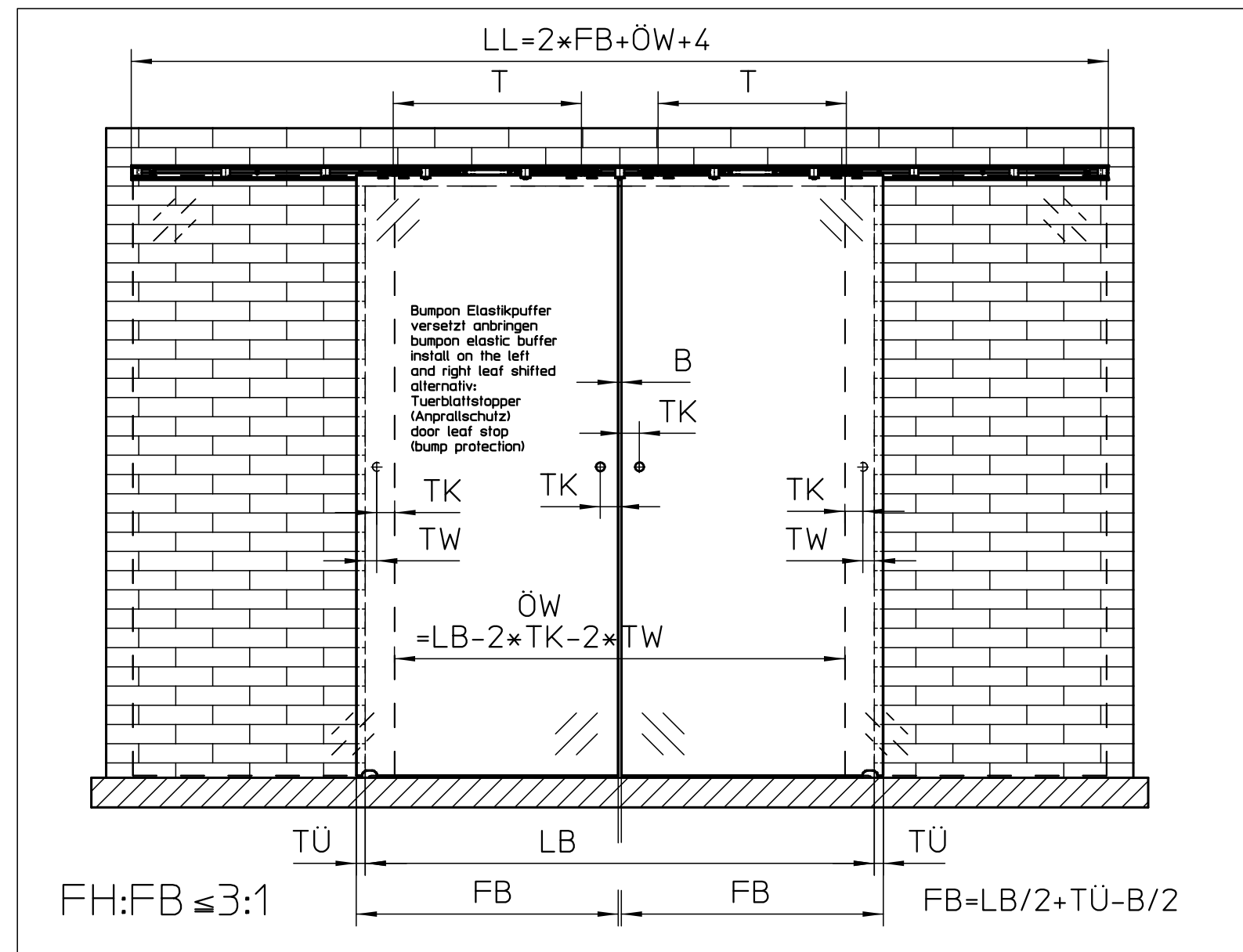
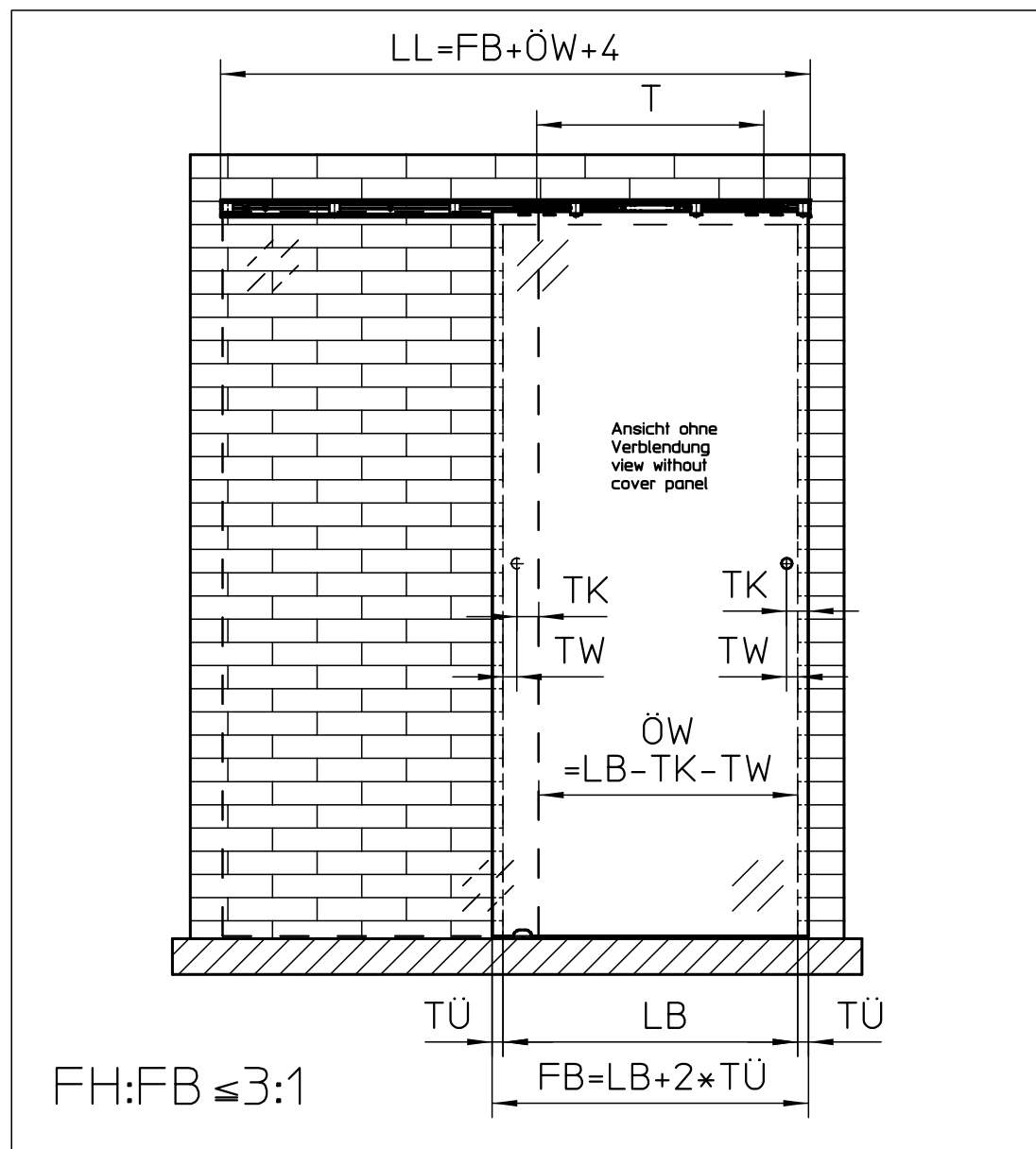


Einflügeliger Einbau
single leaf installation

Zweiflügeliger Einbau
double leaf installation

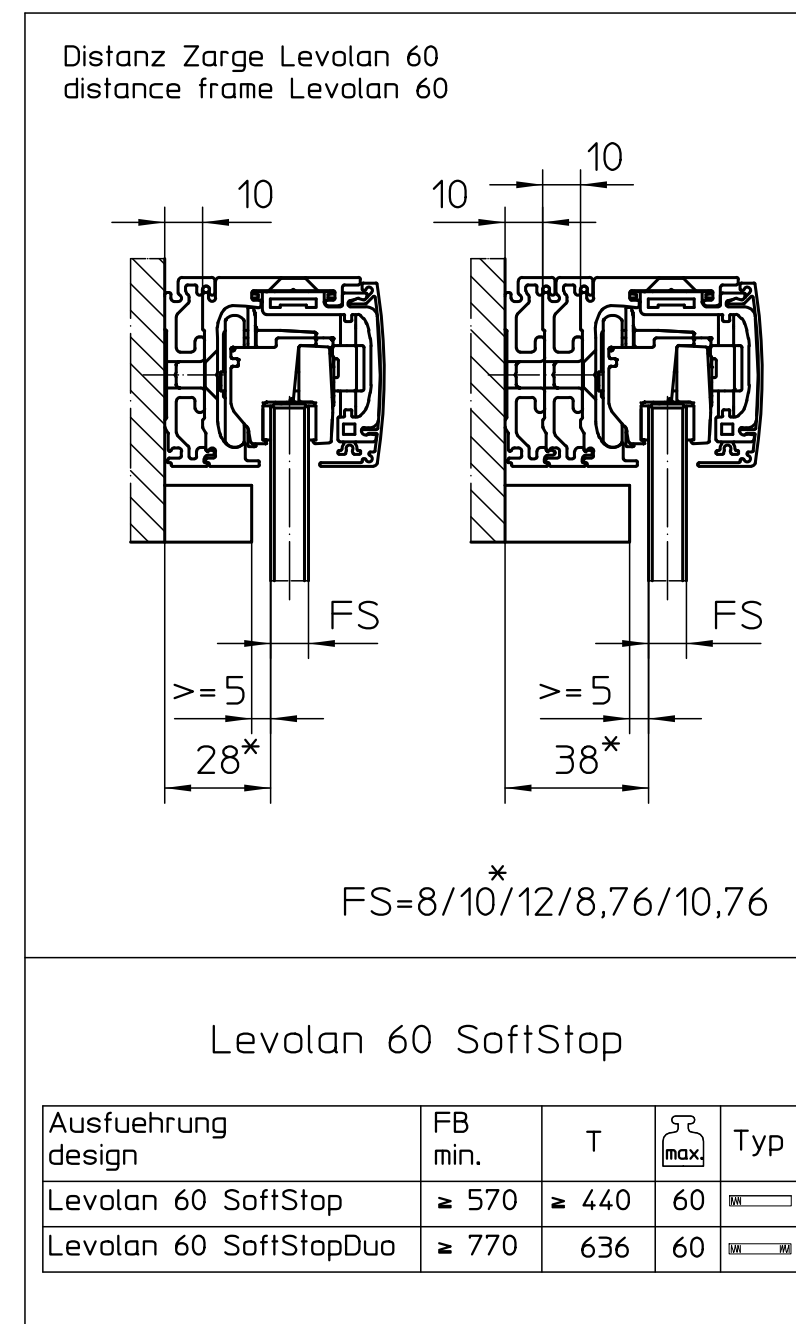
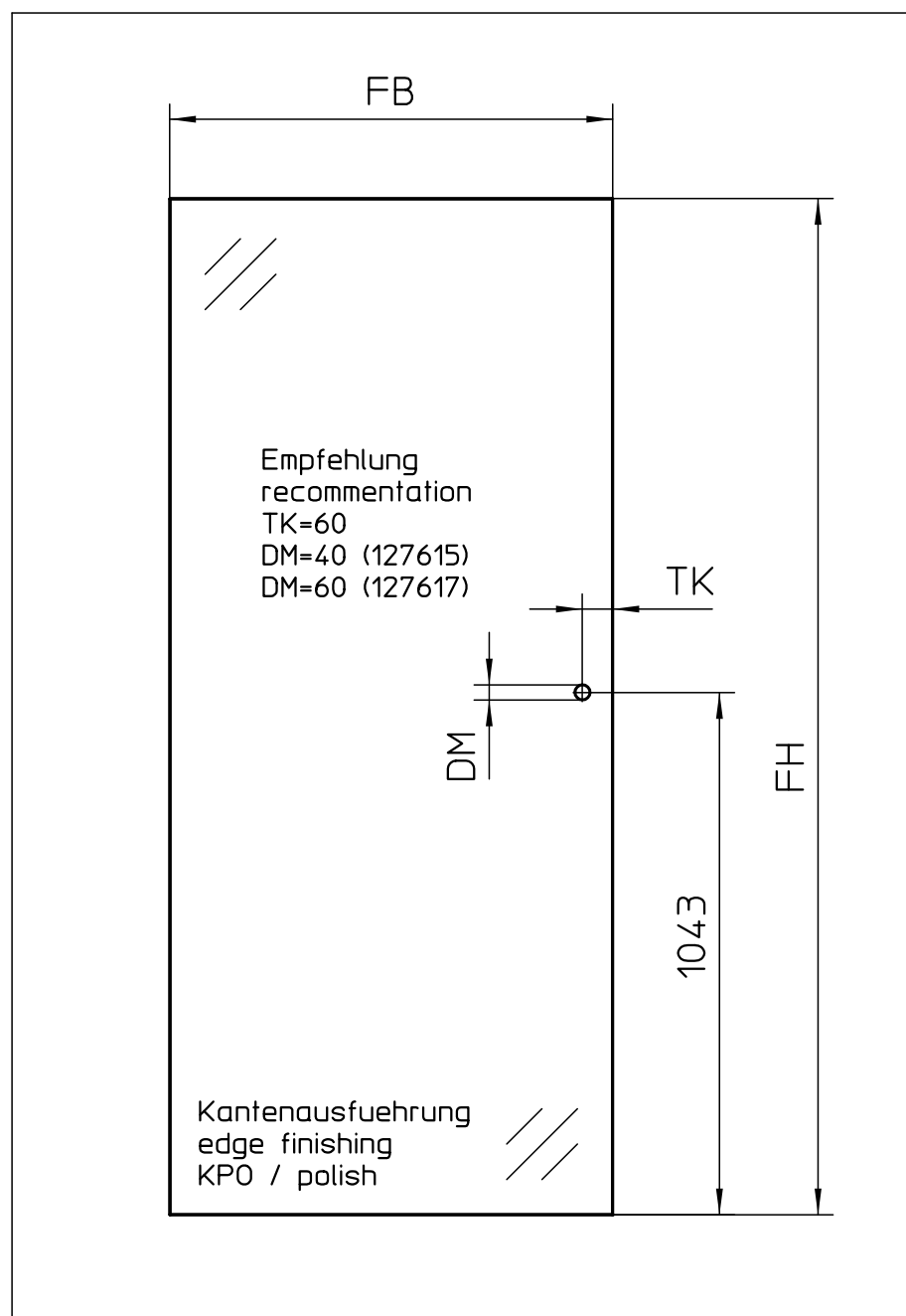
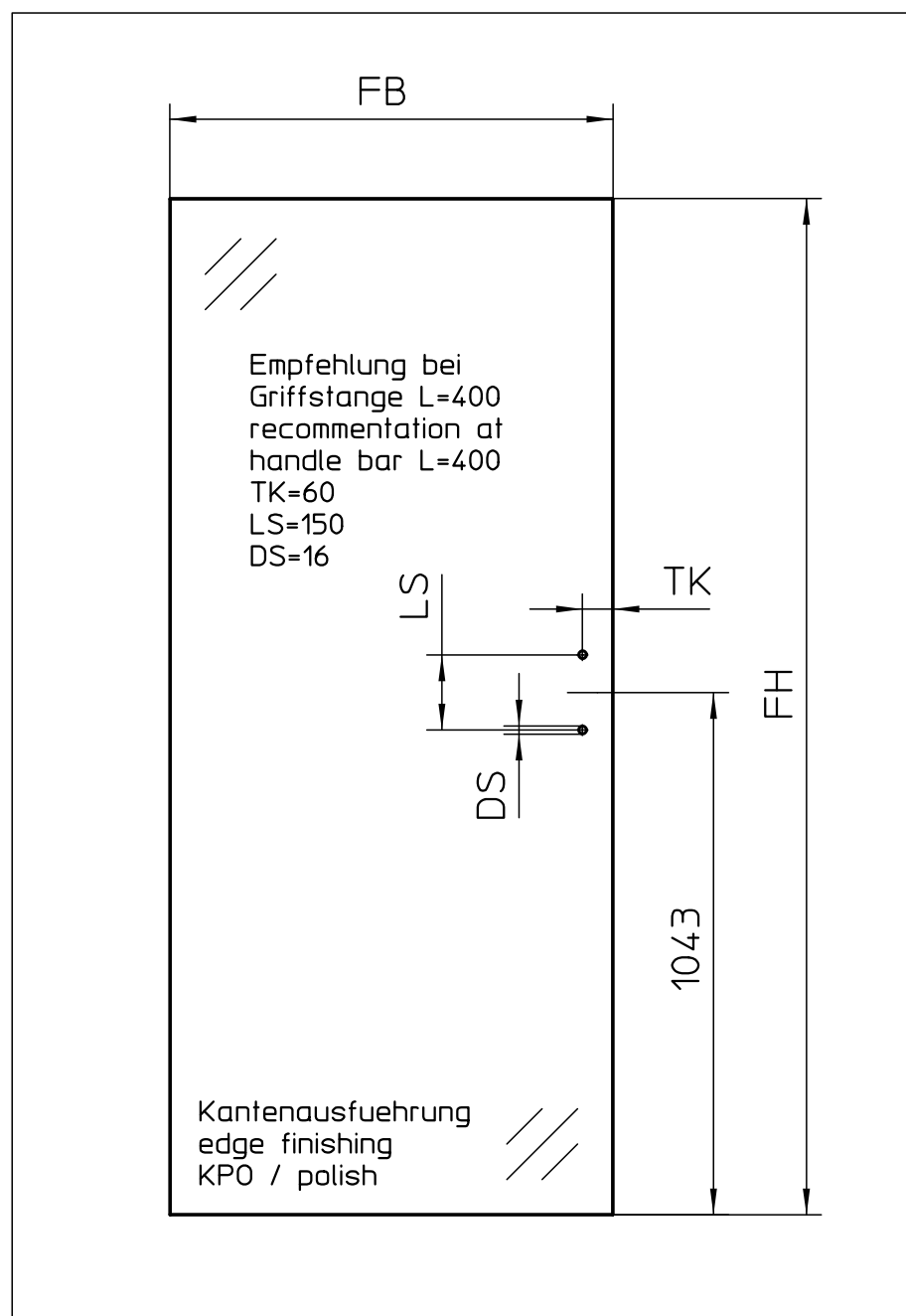
Schnittzeichnung
cross-section drawing



Flügelbearbeitung Stangenriff
leaf preparation handle bar

Flügelbearbeitung Muschelgriff
leaf preparation flush pull

Optionales Zubehör
optional accessories



Legende
legend

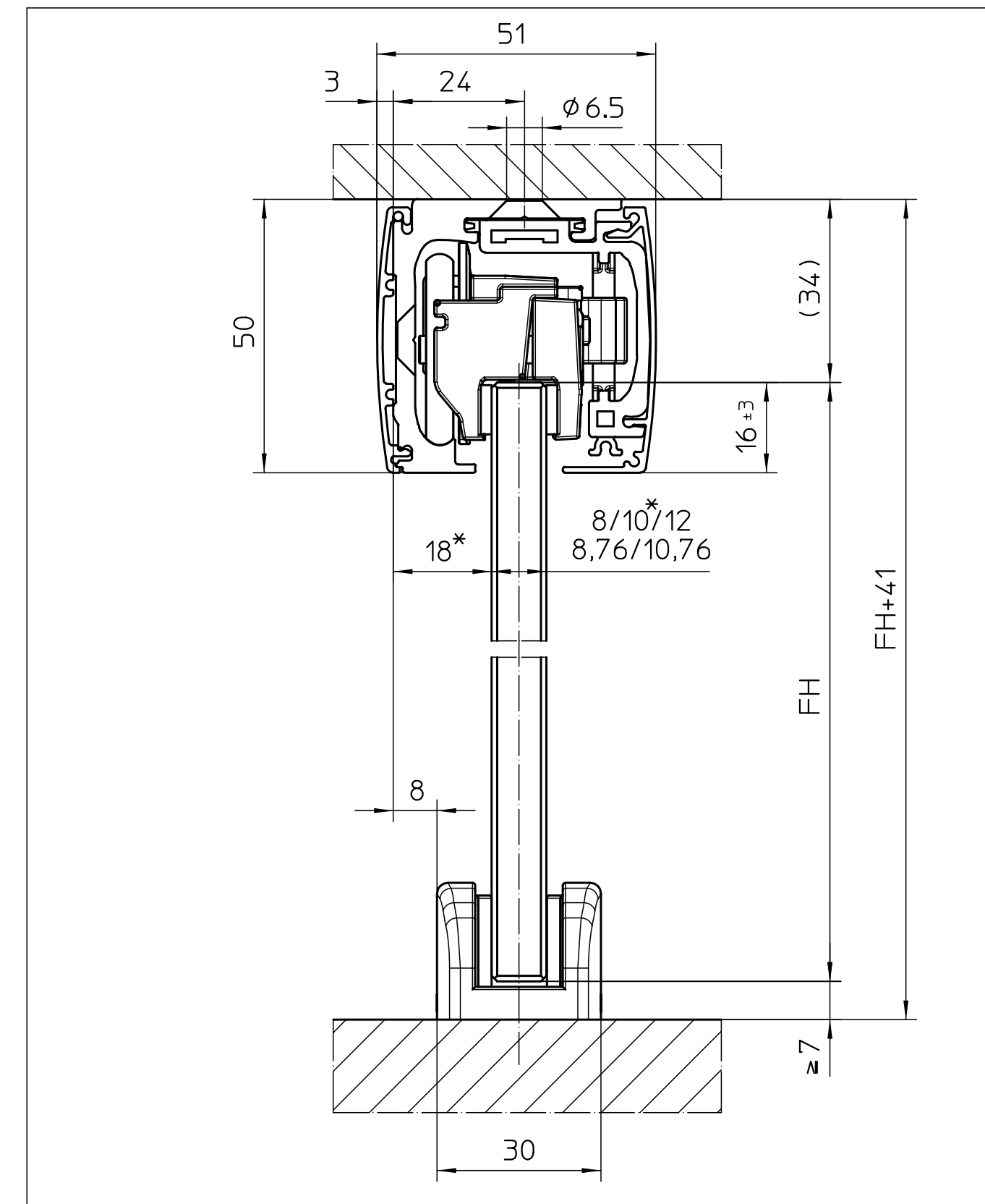
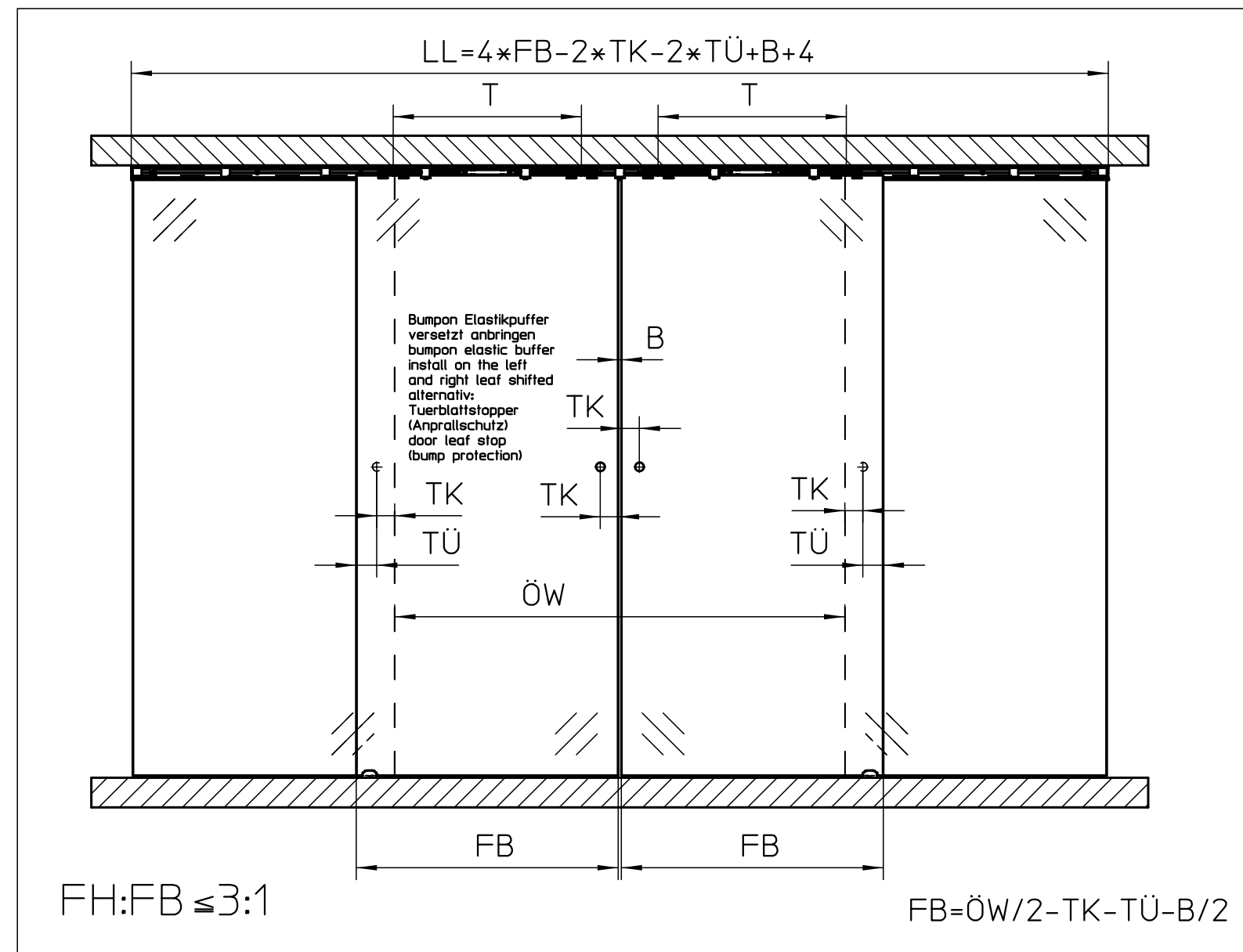
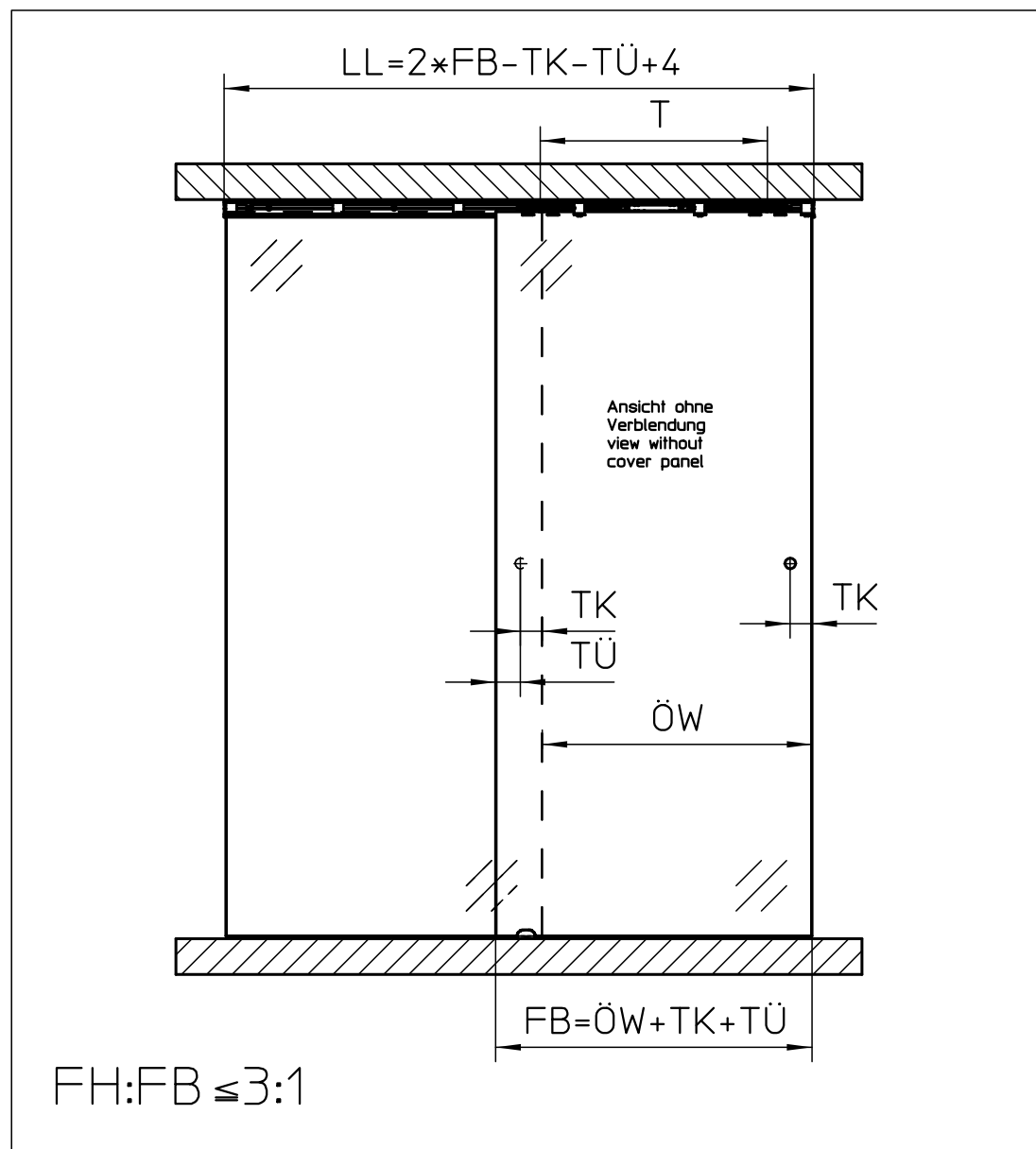
- GH = Gesamthöhe / total height
- LB = Lichte Breite / clear width
- FB = Flügelbreite / leaf width
- FH = Flügelhöhe / leaf height
- FS = Flügelstärke / leaf thickness
- LL = Laufschienenlänge / track length
- ÖW = Öffnungsweite / opening width
- TÜ = Türüberstand / door leaf overhang
- TK = Türgriffabstand Flügelkante / door handle distance leaf flange
- TW = Türgriffabstand Wand / door handle distance wall
- T = Abstand Rollenachse / distance roll
- DM = Bohrung Muschelgriff / bore hole flush pull
- DS = Bohrung Stangenriff / bore hole handle bar
- LS = Länge Stangenriff / length handle bar

GEZE		GEZE GmbH		Benennung / designation		Levolan 60	
P.O. Box 13 63		71226 Leonberg		Germany		Wandbefestigung mit Glasflügel	
vertraulich / confidential		wall mounting with glass leaf		Blatt / von sheet / of		1 / 10	
Date / date		Name / name		Blatt / von sheet / of		1 / 10	
02 05.02.15		tbg6		1497		Maßstab scale	
01 12.11.13		tbg4		*		Ersatz für: subst. for:	
00 14.02.13		tbg4		*		Ersatz durch: subst. with:	
Sprache / language		D		Zeichnungs-Nr. / document-no.		10900-EP-01_01	
EHPB (Dok.version)		Datum (date)		Name (name)		Mittelungs-Nr. (Doc. change no.)	

Einflügeliger Einbau
single leaf installation

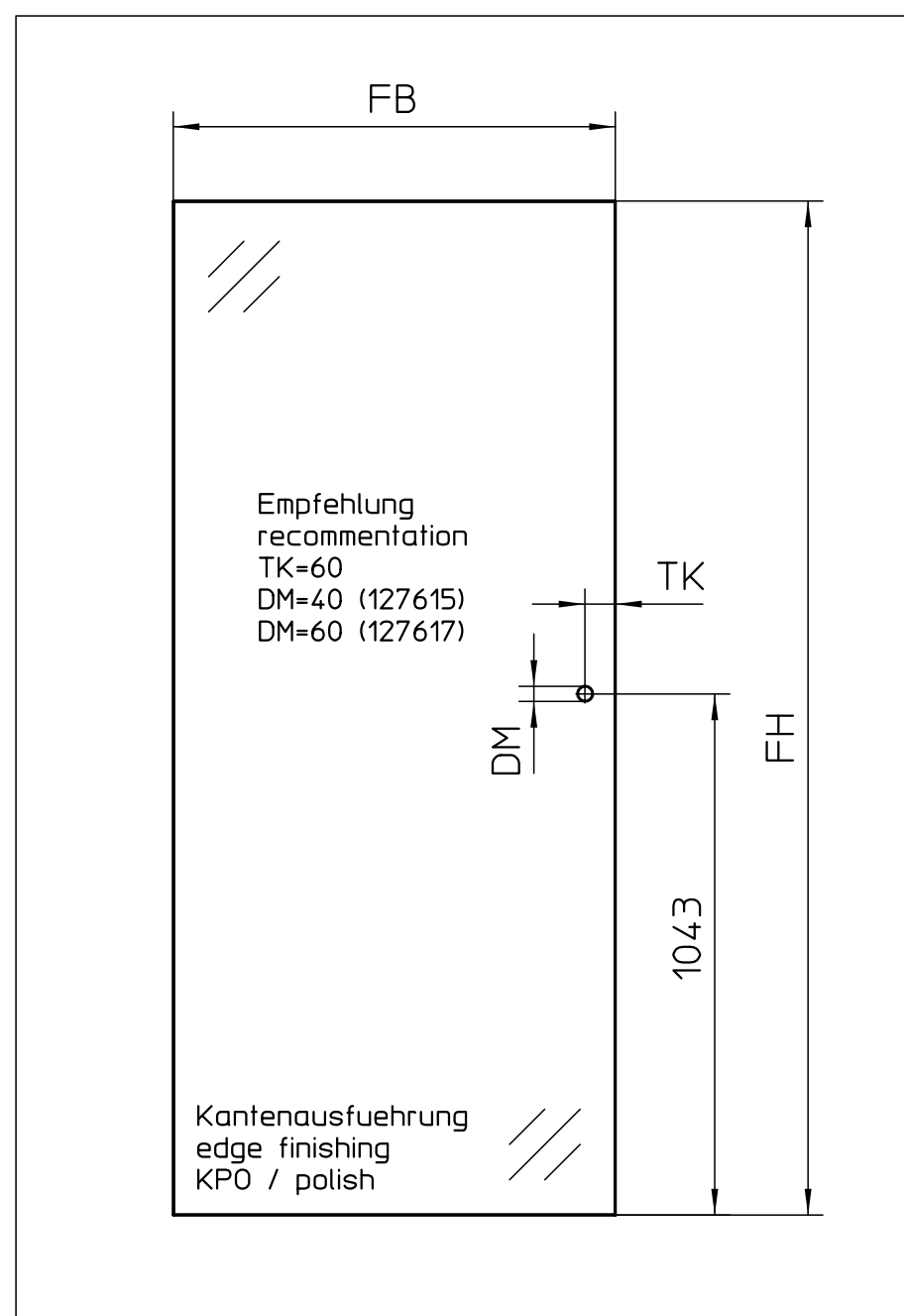
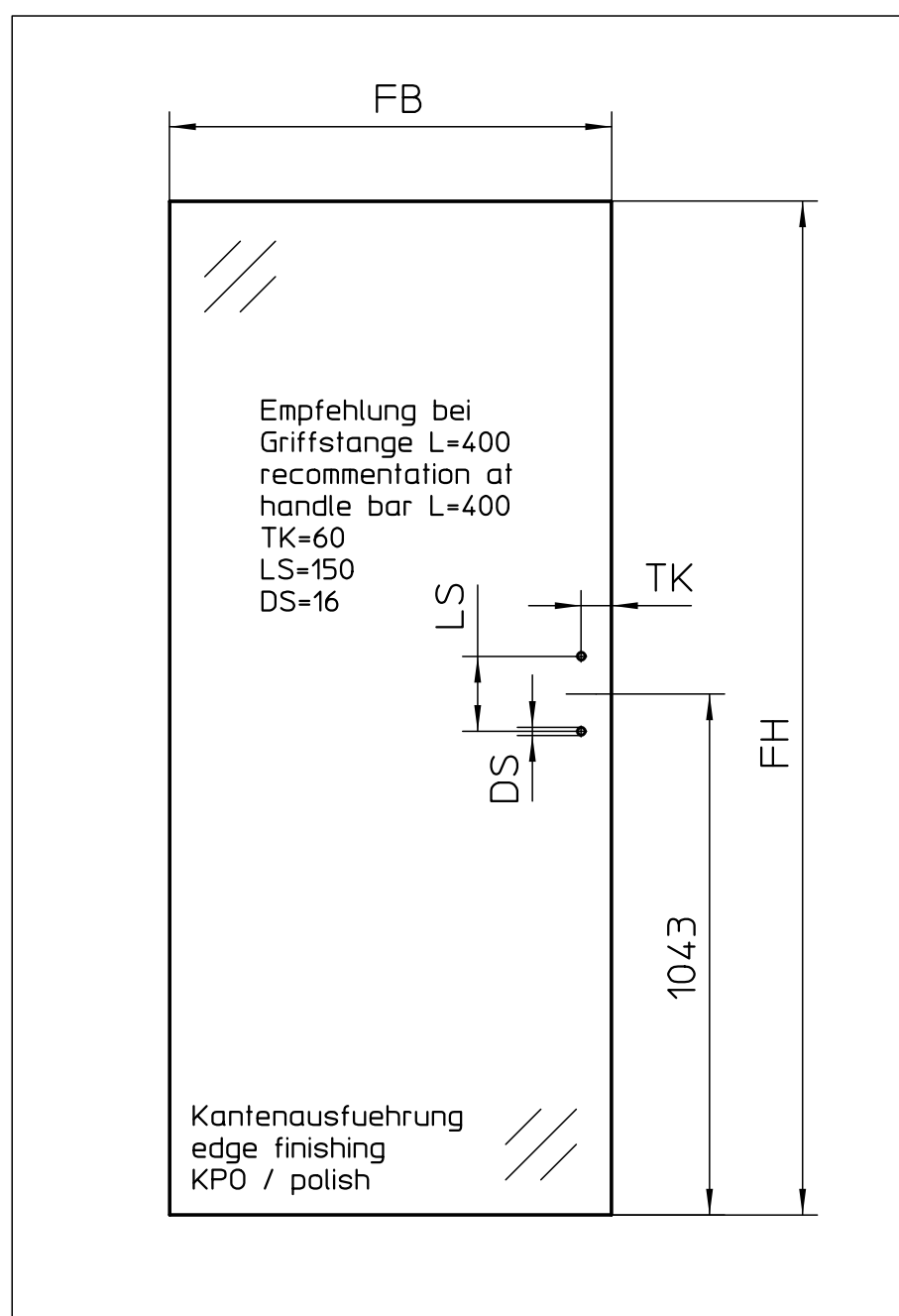
Zweiflügeliger Einbau
double leaf installation

Schnittzeichnung
cross-section drawing



Flügelbearbeitung Stangenriff
leaf preparation handle bar

Flügelbearbeitung Muschelriff
leaf preparation flush pull



Legende
legend

- GH = Gesamthöhe / total height
- LB = Lichte Breite / clear width
- FB = Flügelbreite / leaf width
- FH = Flügelhöhe / leaf height
- FS = Flügelstärke / leaf thickness
- LL = Laufschielenlänge / track length
- ÖW = Öffnungsweite / opening width
- TÜ = Türüberstand / door leaf overhang
- TK = Türgriffabstand Flügelkante / door handle distance leaf flange
- TW = Türgriffabstand Wand / door handle distance wall
- T = Abstand Rollenachse / distance roll
- DM = Bohrung Muschelgriff / bore hole flush pull
- DS = Bohrung Stangenriff / bore hole handle bar
- LS = Länge Stangenriff / length handle bar

Levolan 60 SoftStop

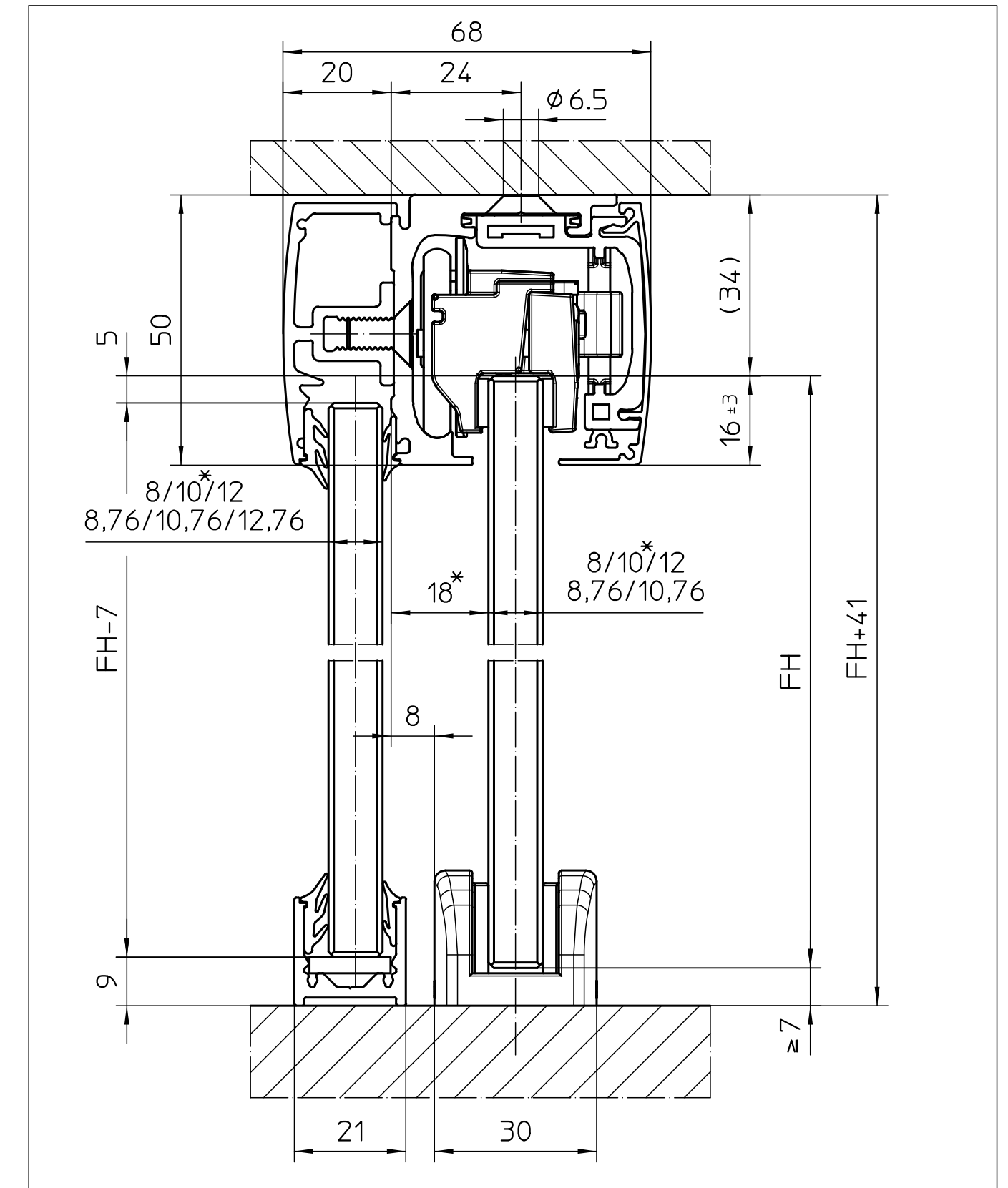
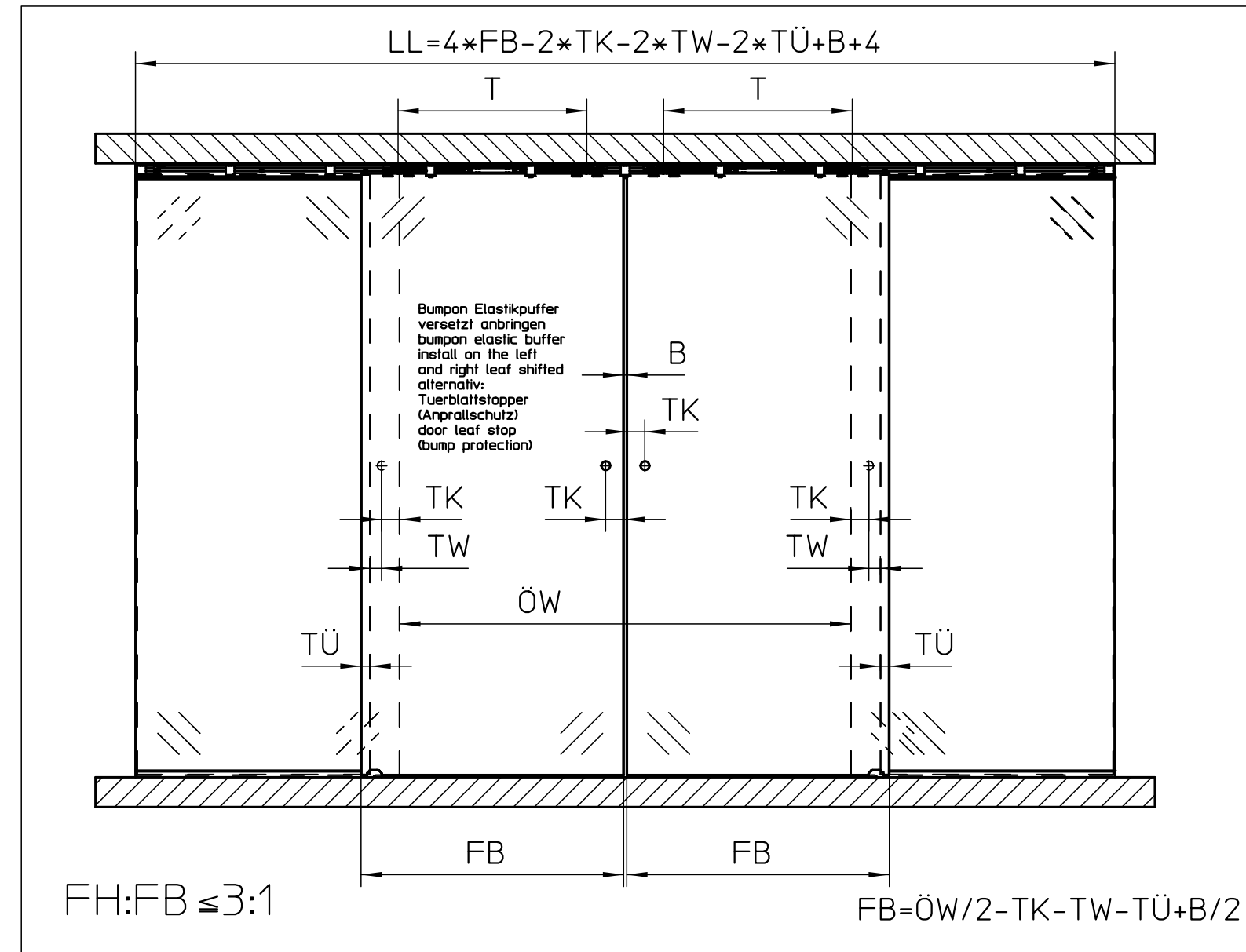
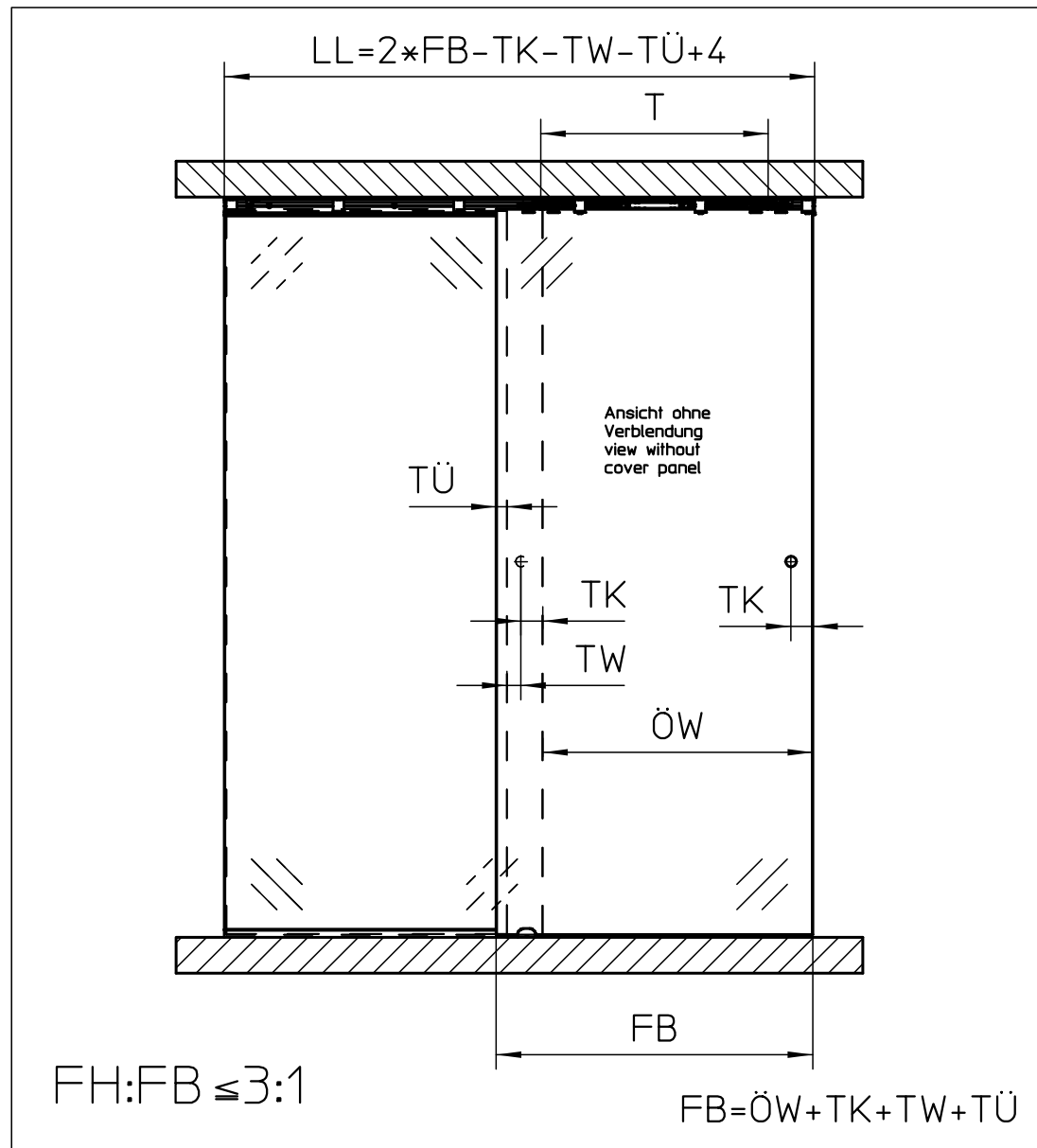
Ausführung design	FB min.	T	$\frac{\text{max}}$	Typ
Levolan 60 SoftStop	≥ 570	≥ 440	60	
Levolan 60 SoftStopDuo	≥ 770	636	60	

GEZE GmbH P.O. Box 13 63 71226 Leonberg Germany		Benennung / designation Levolan 60	
vertraulich / confidential		Deckenbefestigung mit Glasflügel ceiling mounting with glass leaf	
Datum / date 05.02.15	Name / name tbg6	Blatt / von sheet / of 1 / 10	Material-Nr. ID-no.
erstellt / drawn 05.02.15	gepr. / checked 06.02.15	Maßstab scale 1:1	Zeichnungs-Nr. / document-no. 10900-EP-01_02
02 05.02.15 tbg6 1497	01 12.11.13 tbg4 *	Sprache / language D	
00 14.02.13 tbg4 *	Ersatz für: subst. for:		
Ersetzt durch: subst. with:			

Einflügeliger Einbau
single leaf installation

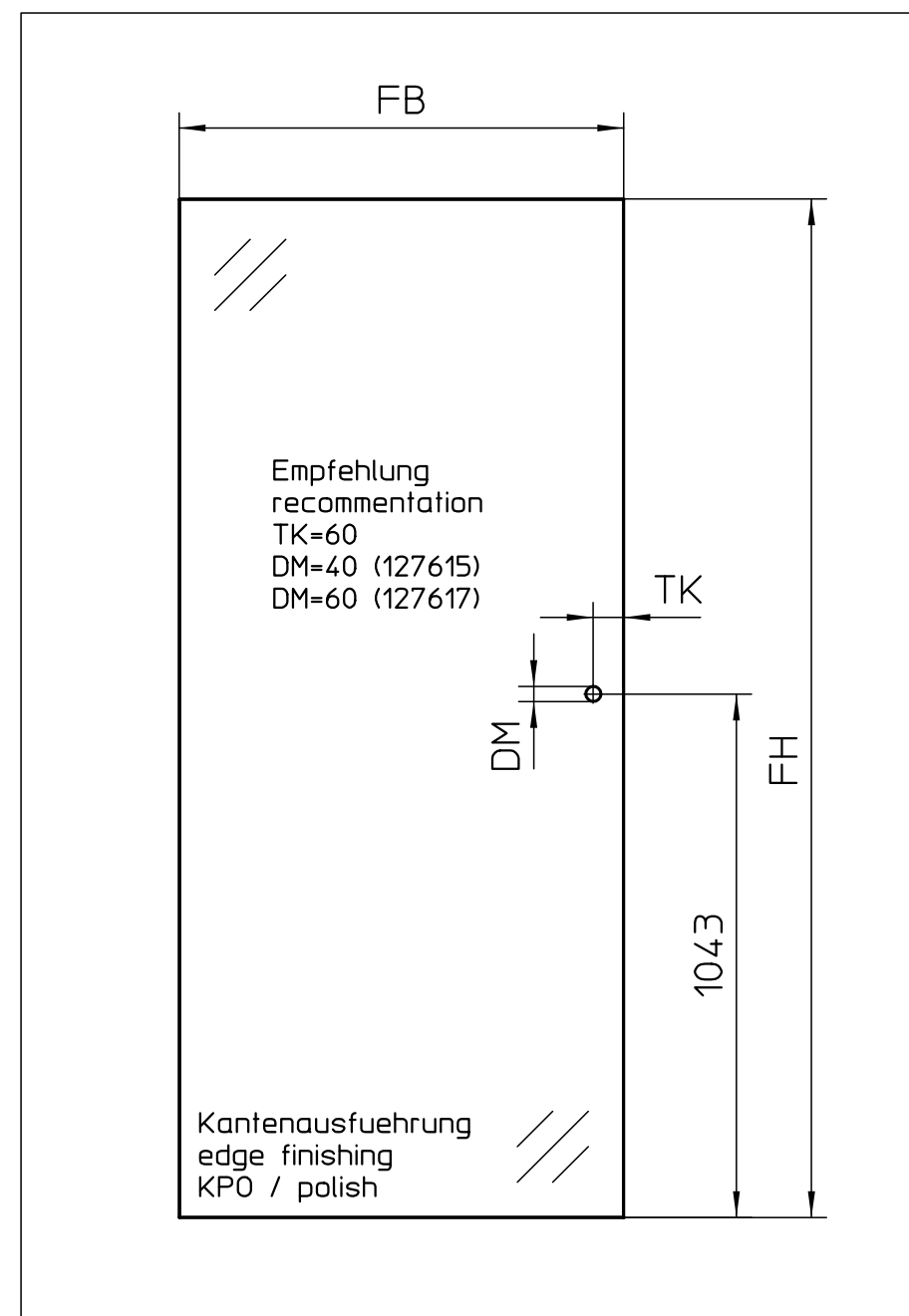
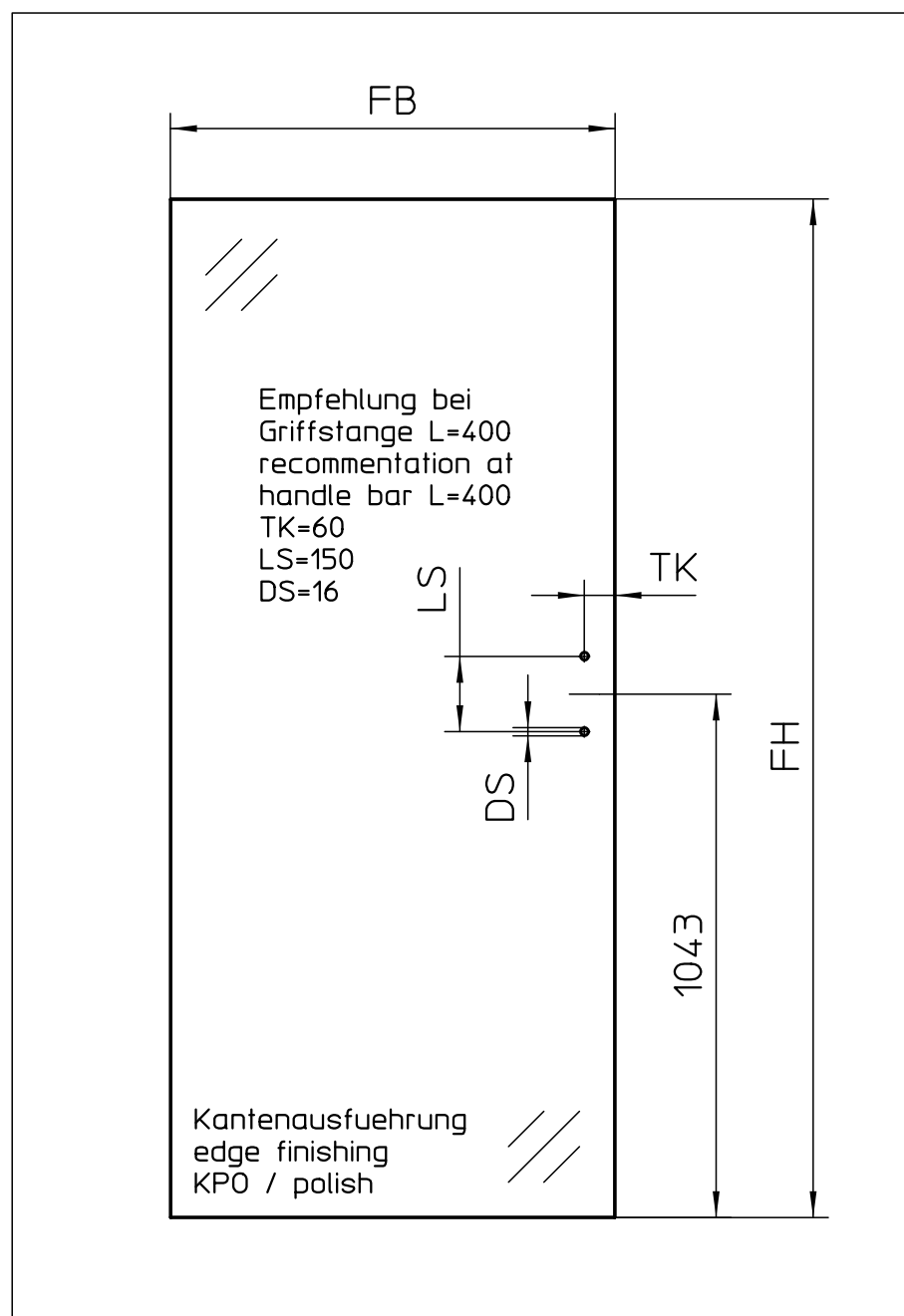
Zweiflügeliger Einbau
double leaf installation

Schnittzeichnung
cross-section drawing



Flügelbearbeitung Stangenriff
leaf preparation handle bar

Flügelbearbeitung Muschelriff
leaf preparation flush pull



Levolan 60 SoftStop

Ausführung design	FB min.	T	r max.	Typ
Levolan 60 SoftStop	≥ 570	≥ 440	60	
Levolan 60 SoftStopDuo	≥ 770	636	60	

Legende
legend

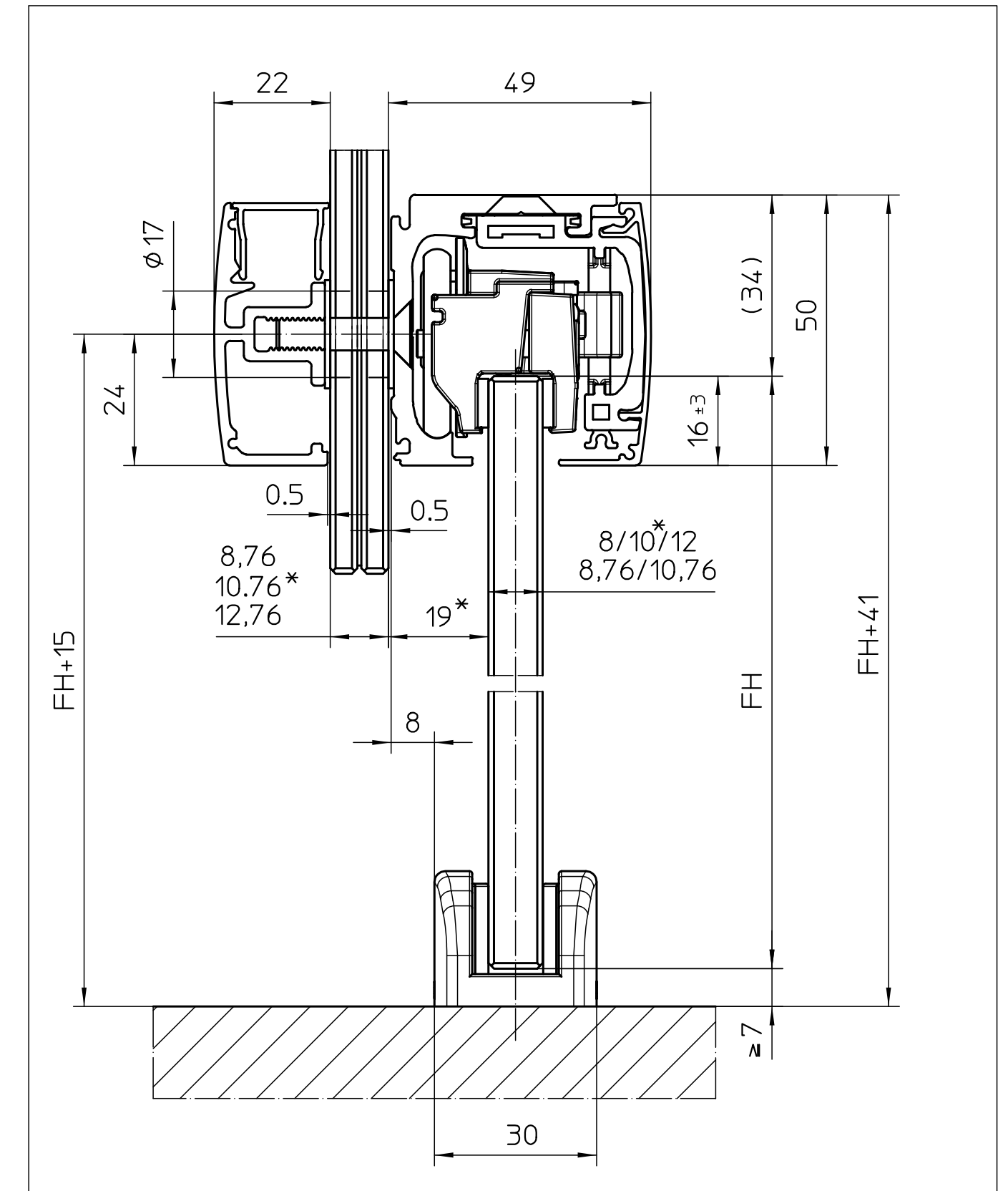
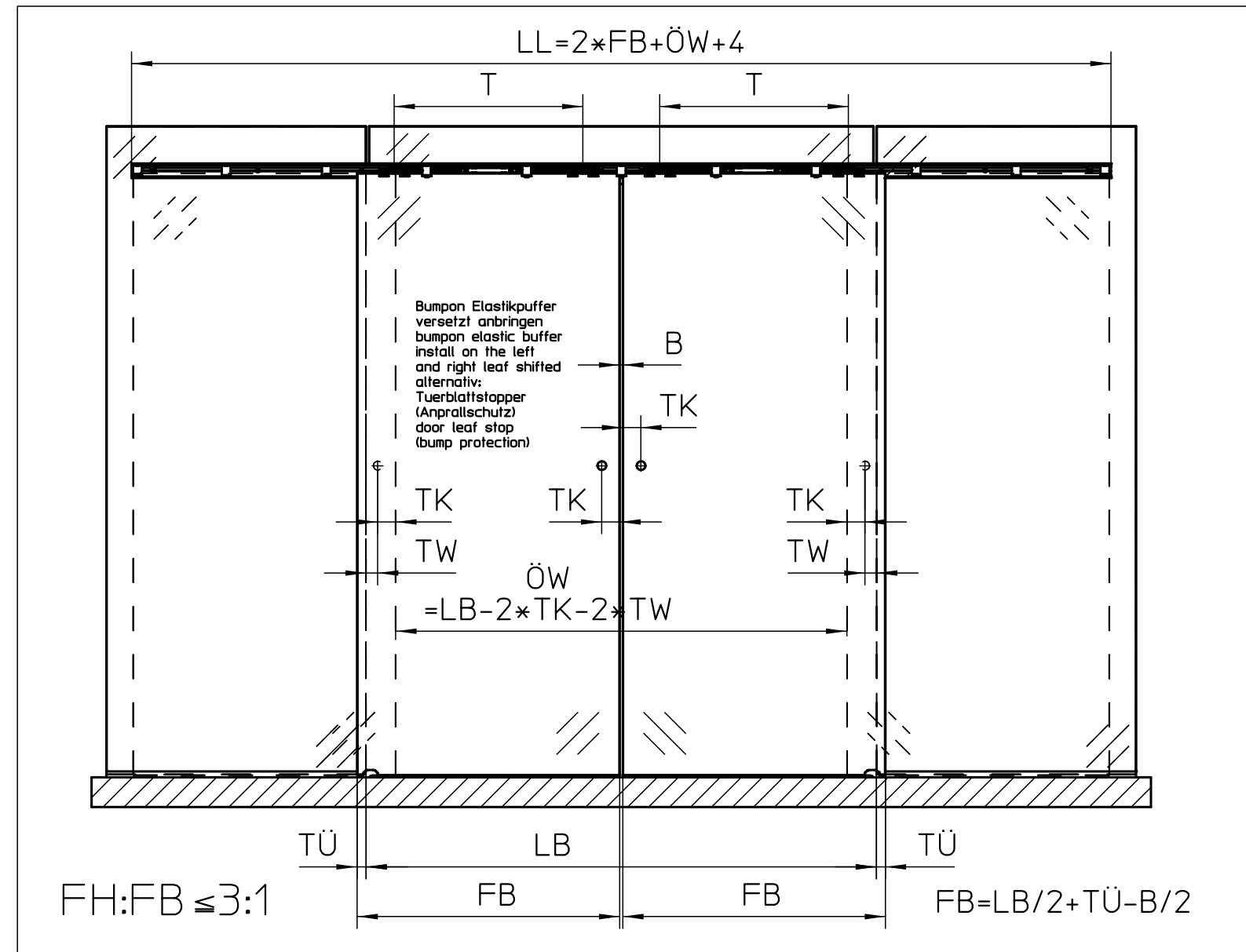
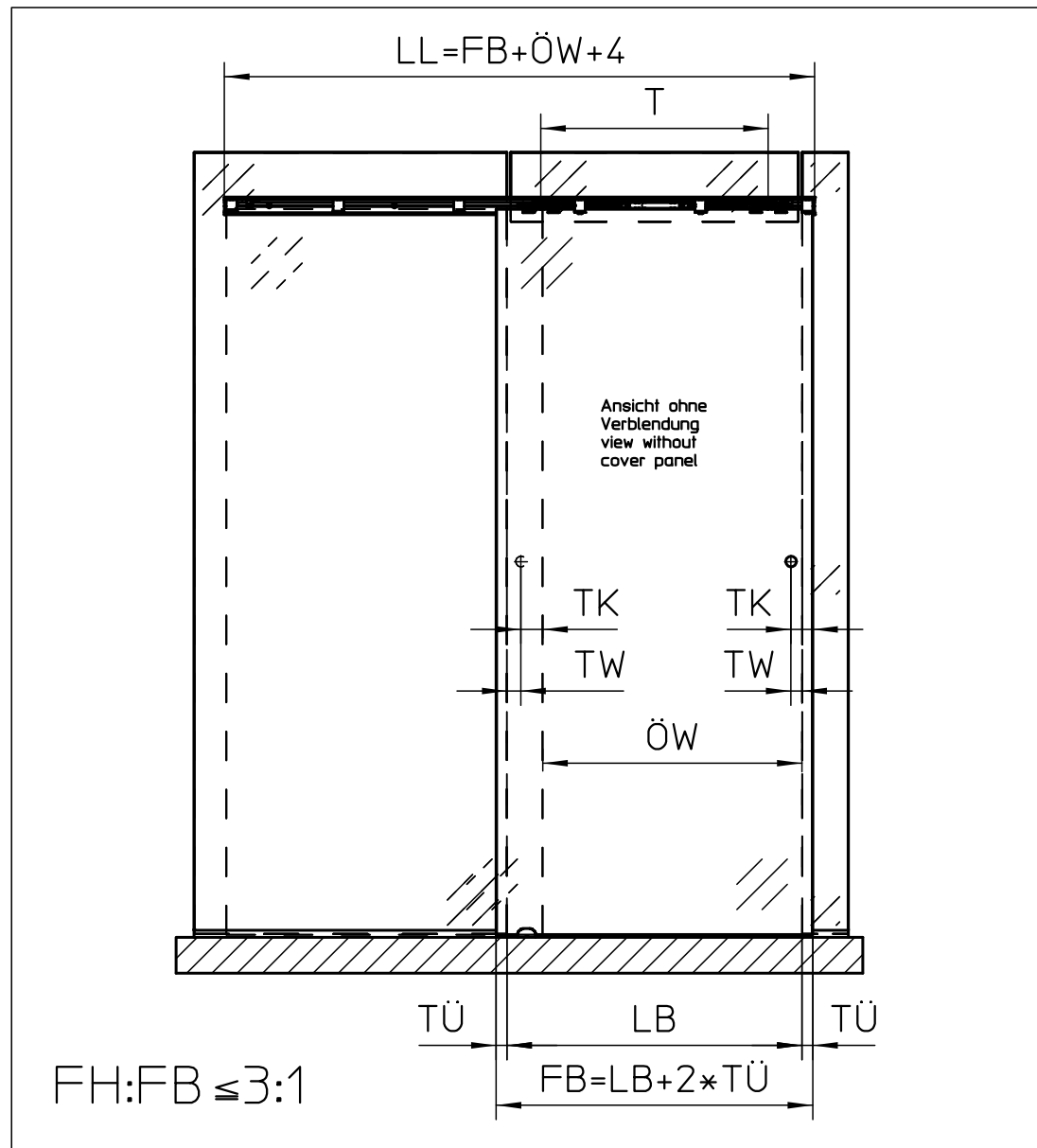
- GH = Gesamthöhe / total height
- LB = Lichte Breite / clear width
- FB = Flügelbreite / leaf width
- FH = Flügelhöhe / leaf height
- FS = Flügelstärke / leaf thickness
- LL = Laufschiene Länge / track length
- ÖW = Öffnungsweite / opening width
- TÜ = Türüberstand / door leaf overhang
- TK = Türgriffabstand Flügelkante / door handle distance leaf flange
- TW = Türgriffabstand Wand / door handle distance wall
- T = Abstand Rollenachse / distance roll
- DM = Bohrung Muschelgriff / bore hole flush pull
- DS = Bohrung Stangenriff / bore hole handle bar
- LS = Länge Stangenriff / lenght handle bar

GEZE		GEZE GmbH P.O. Box 13 63 71226 Leonberg Germany		Benennung / designation Levolan 60	
vertraulich / confidential				Deckenbefestigung mit Festfeld und Glasflügel ceiling mounting with fixed panel and glass leaf	
Datum / date 05.02.15		Name / name tbg6		Blatt / von sheet / of 1 / 10	
gepr. / checked 06.02.15		Name / name tbf1		Maßstab scale	
Ersatz für: subst. for: tbg4		Ersatz durch: subst. with: tbg4		Sprache / language D	
Ersatz für: subst. for: tbg4		Ersatz durch: subst. with: tbg4		Zeichnungs-Nr. / document-no. 10900-EP-01_03	

Einflügeliger Einbau
single leaf installation

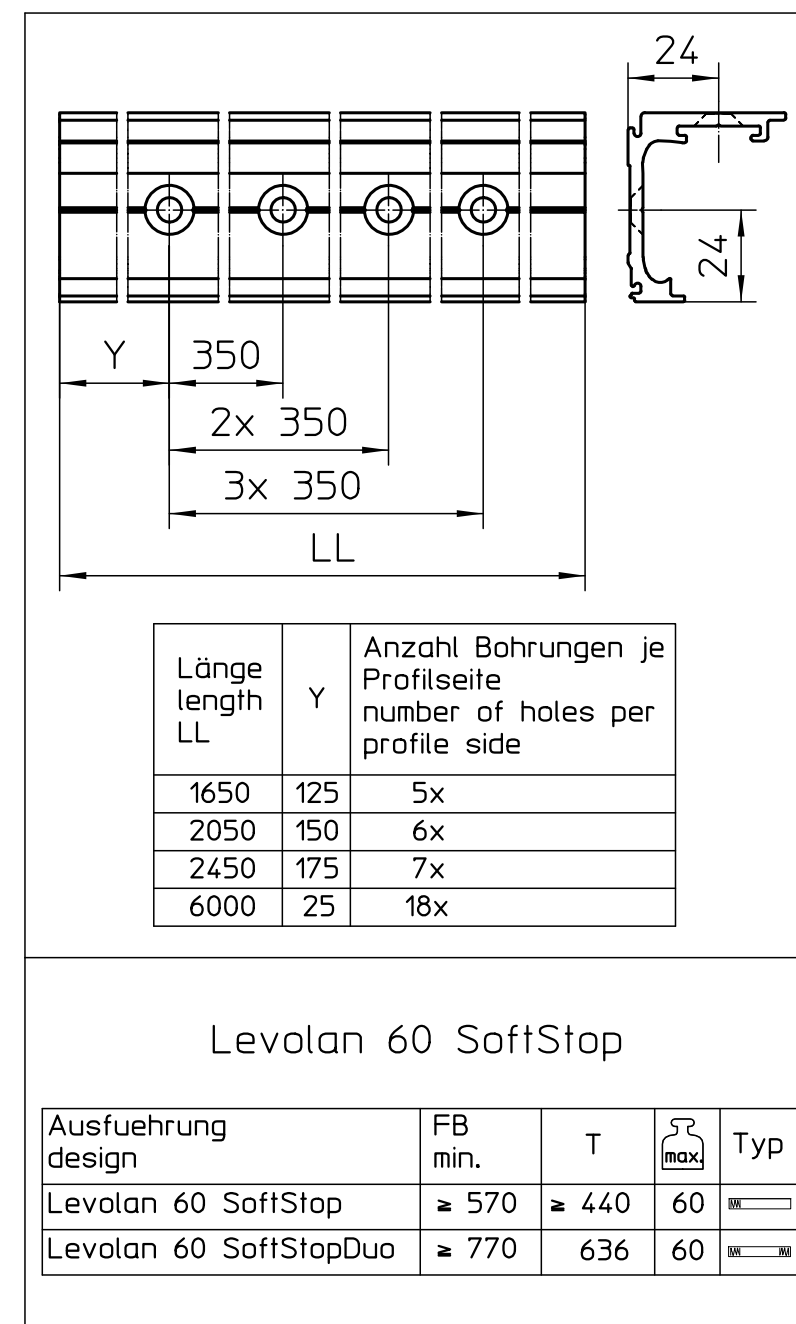
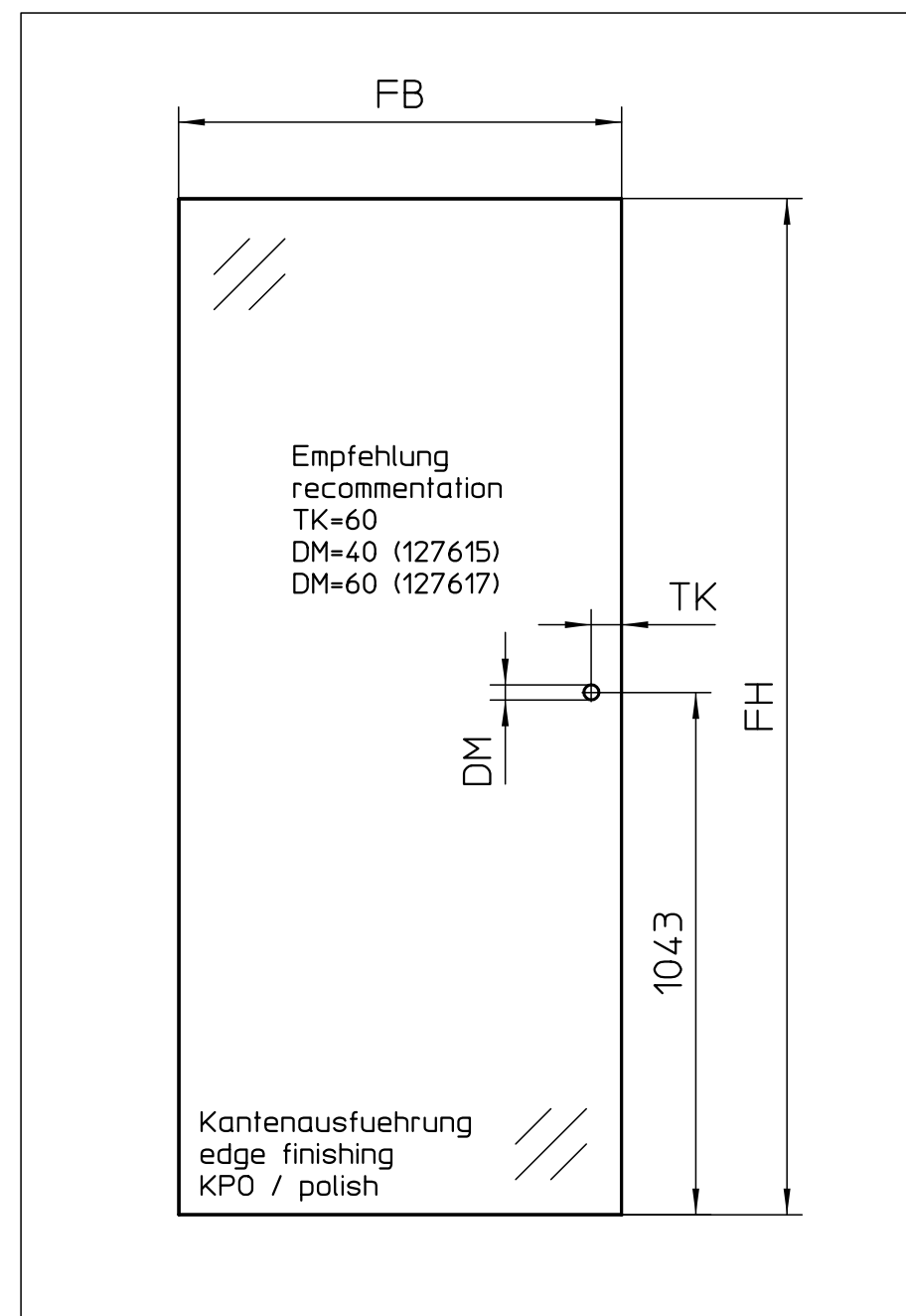
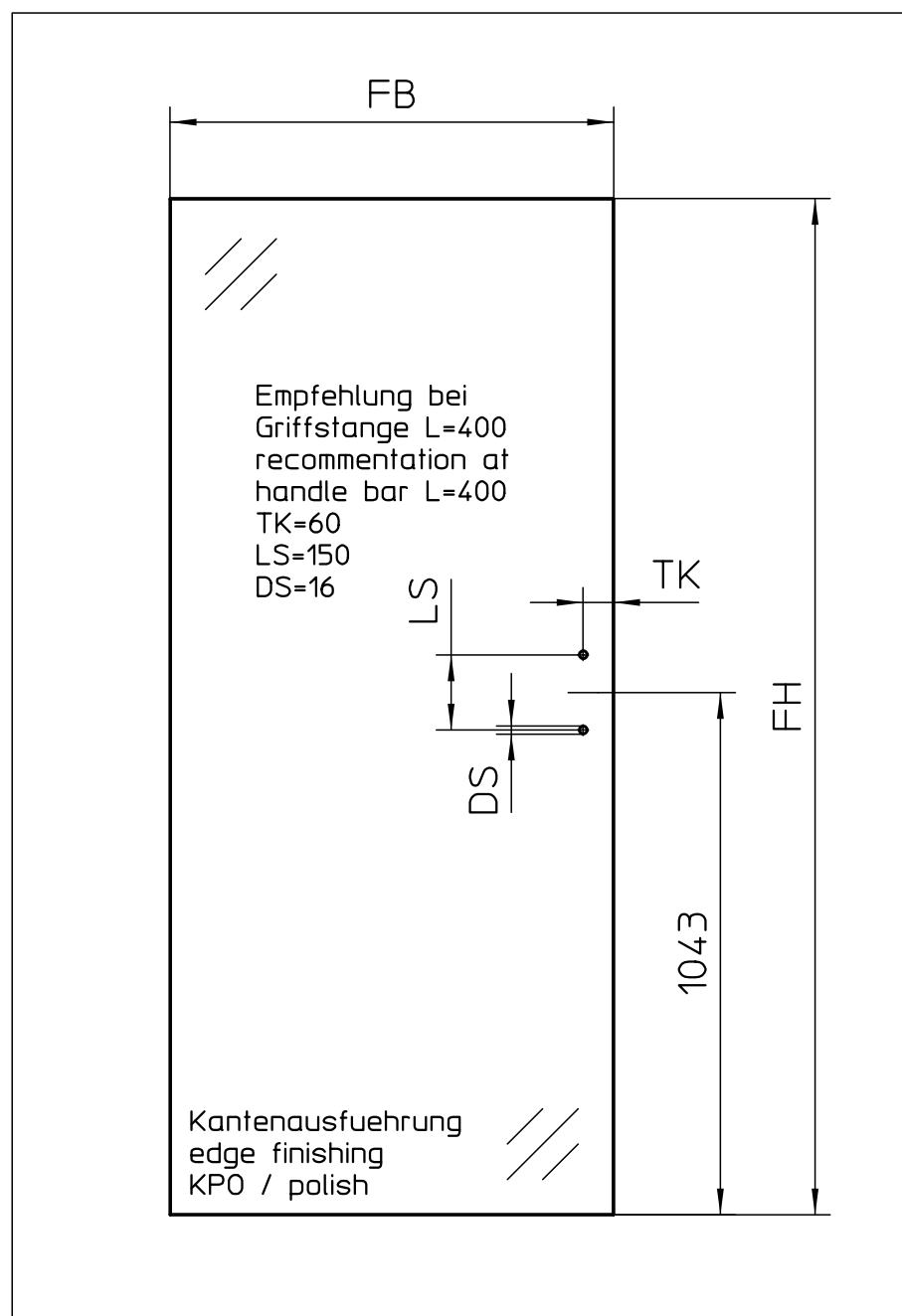
Zweiflügeliger Einbau
double leaf installation

Schnittzeichnung
cross-section drawing



Flügelbearbeitung Stangenriff
leaf preparation handle bar

Flügelbearbeitung Muschelriff
leaf preparation flush pull



Legende
legend

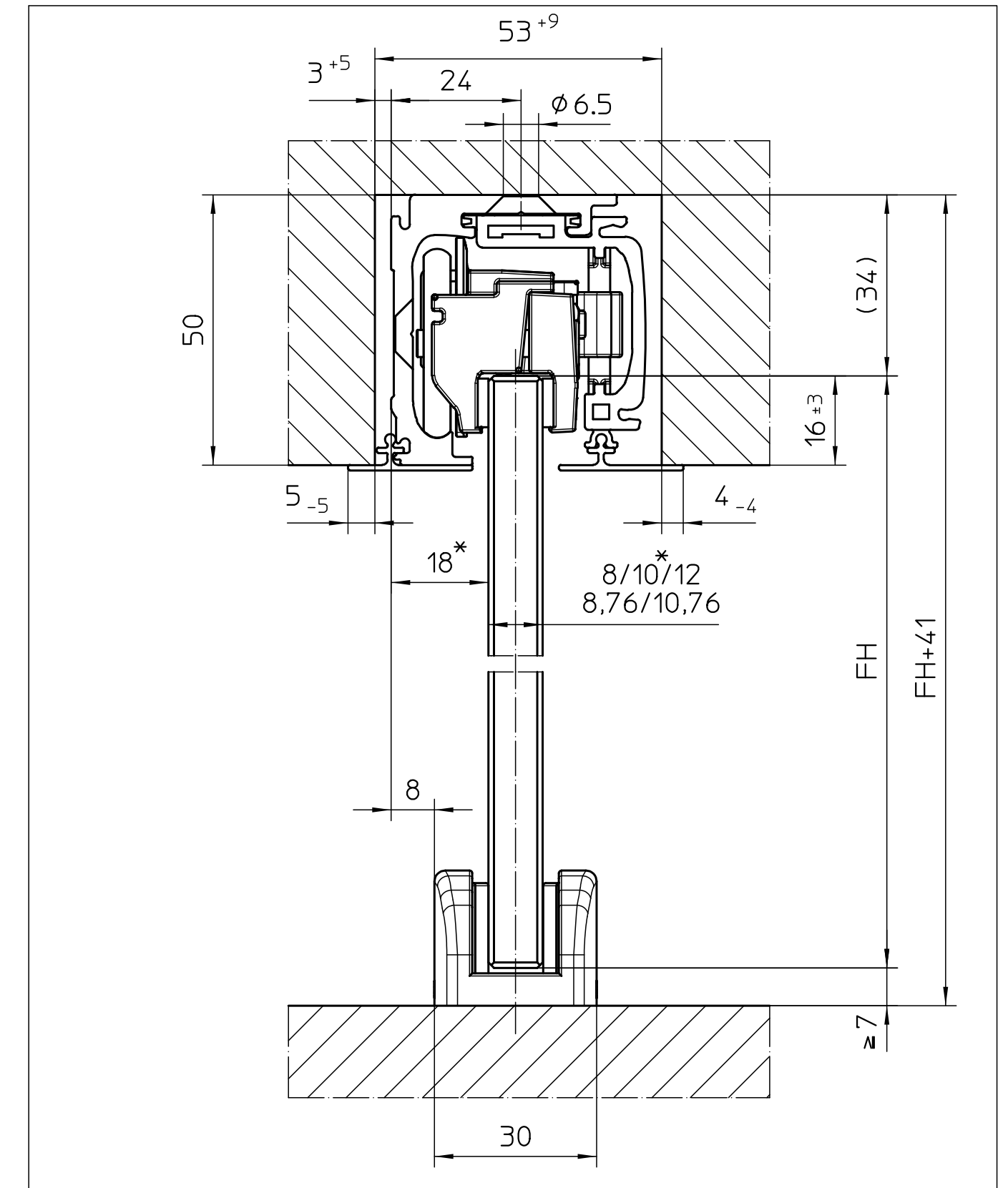
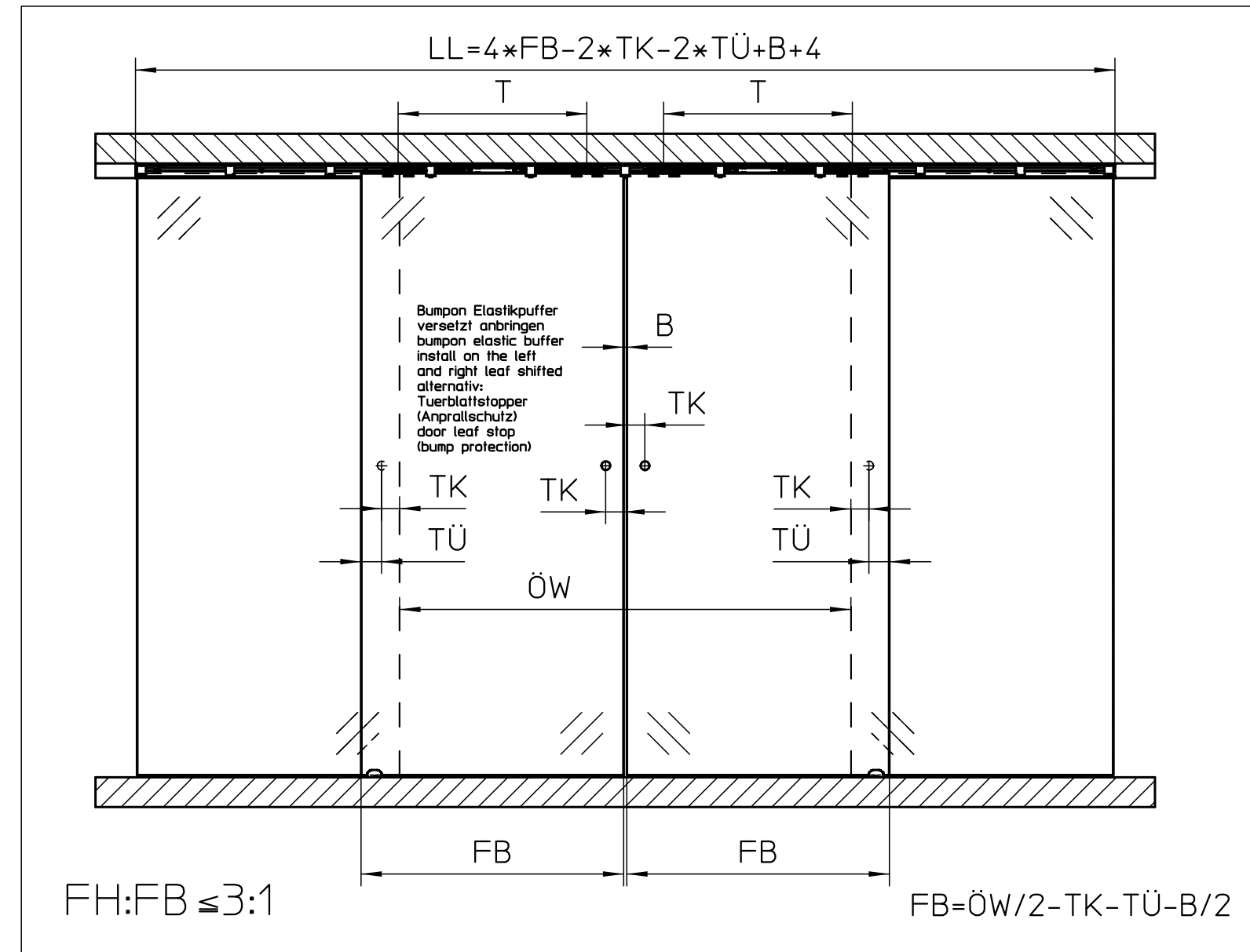
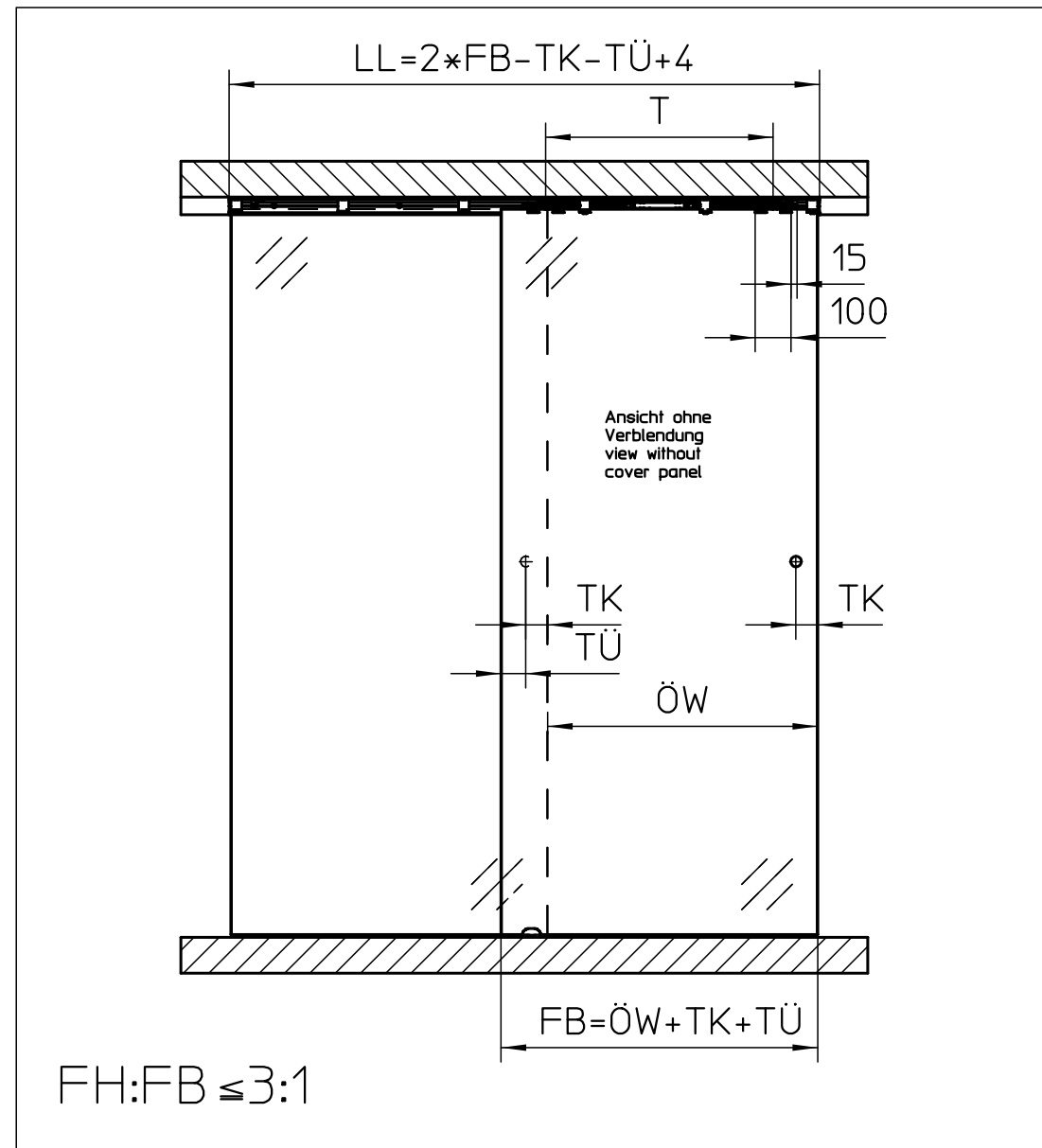
- GH = Gesamthöhe / total height
- LB = Lichte Breite / clear width
- FB = Flügelbreite / leaf width
- FH = Flügelhöhe / leaf height
- FS = Flügelstärke / leaf thickness
- LL = Laufschiene Länge / track length
- ÖW = Öffnungswerte / opening width
- TÜ = Türüberstand / door leaf overhang
- TK = Türgriffabstand Flügelkante / door handle distance leaf flange
- TW = Türgriffabstand Wand / door handle distance wall
- T = Abstand Rollenachse / distance roll
- DM = Bohrung Muschelgriff / bore hole flush pull
- DS = Bohrung Stangenriff / bore hole handle bar
- LS = Länge Stangenriff / length handle bar

		GEZE GEZE GmbH P.O. Box 13 63 71226 Leonberg Germany		Benennung / designation Levolan 60	
		vertraulich / confidential		Glasbefestigung mit Glasflügel glass mounting with glass leaf	
		Date / date 05.02.15		Blatt / von sheet / of 1/10	
		Name / name tbg6		Maßstab scale	
		gepr. / checked 06.02.15		Sprache / language D	
		Ersatz für: subst. for: tbg4		Zeichnungs-Nr. / document-no. 10900-EP-01_04	
		Ersatz durch: subst. with:			
EPB	Dok.version	Datum	Name	Mitteilungs-Nr.	
	(document)	(date)	(name)	(doc. change no.)	

Einflügeliger Einbau
single leaf installation

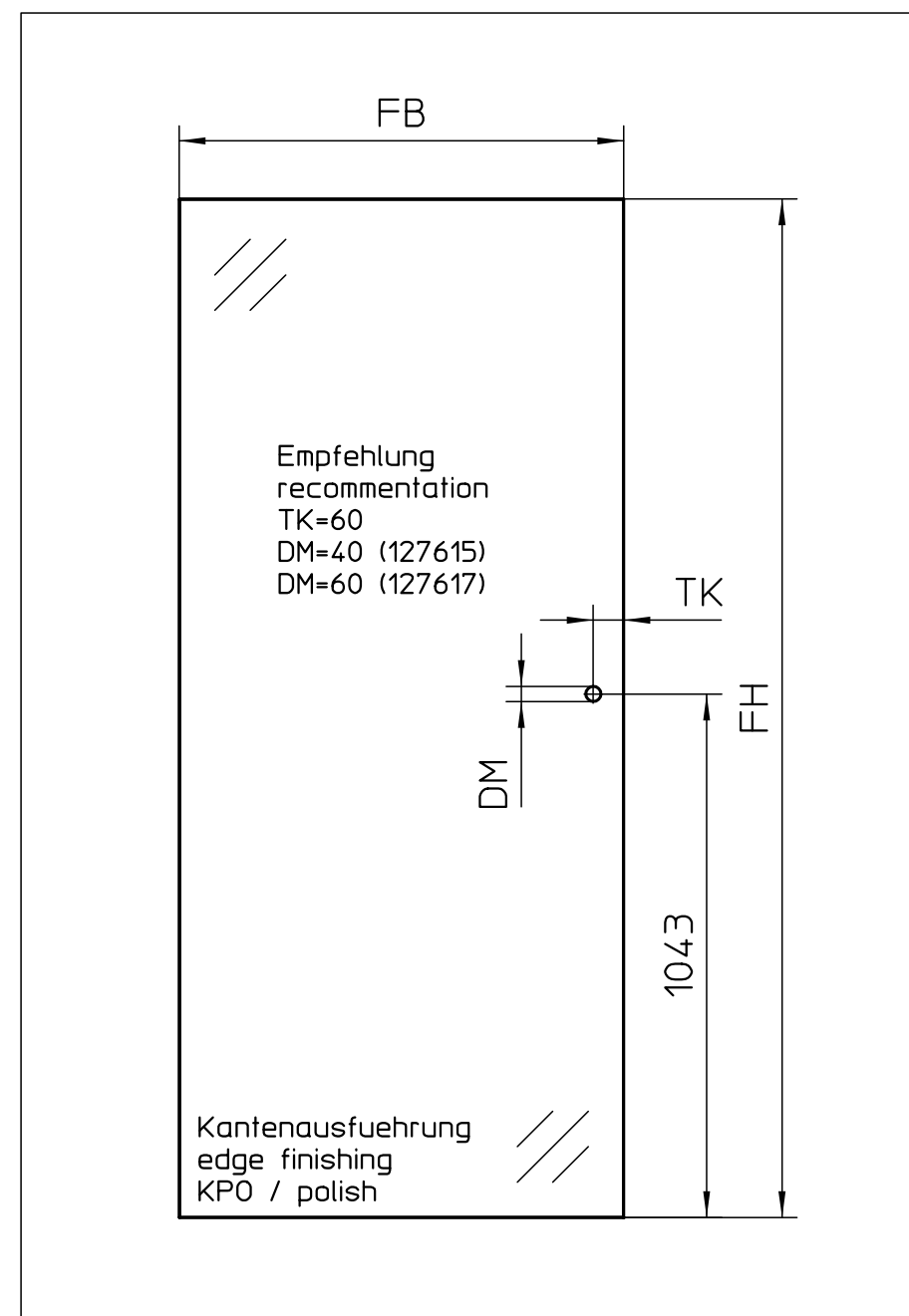
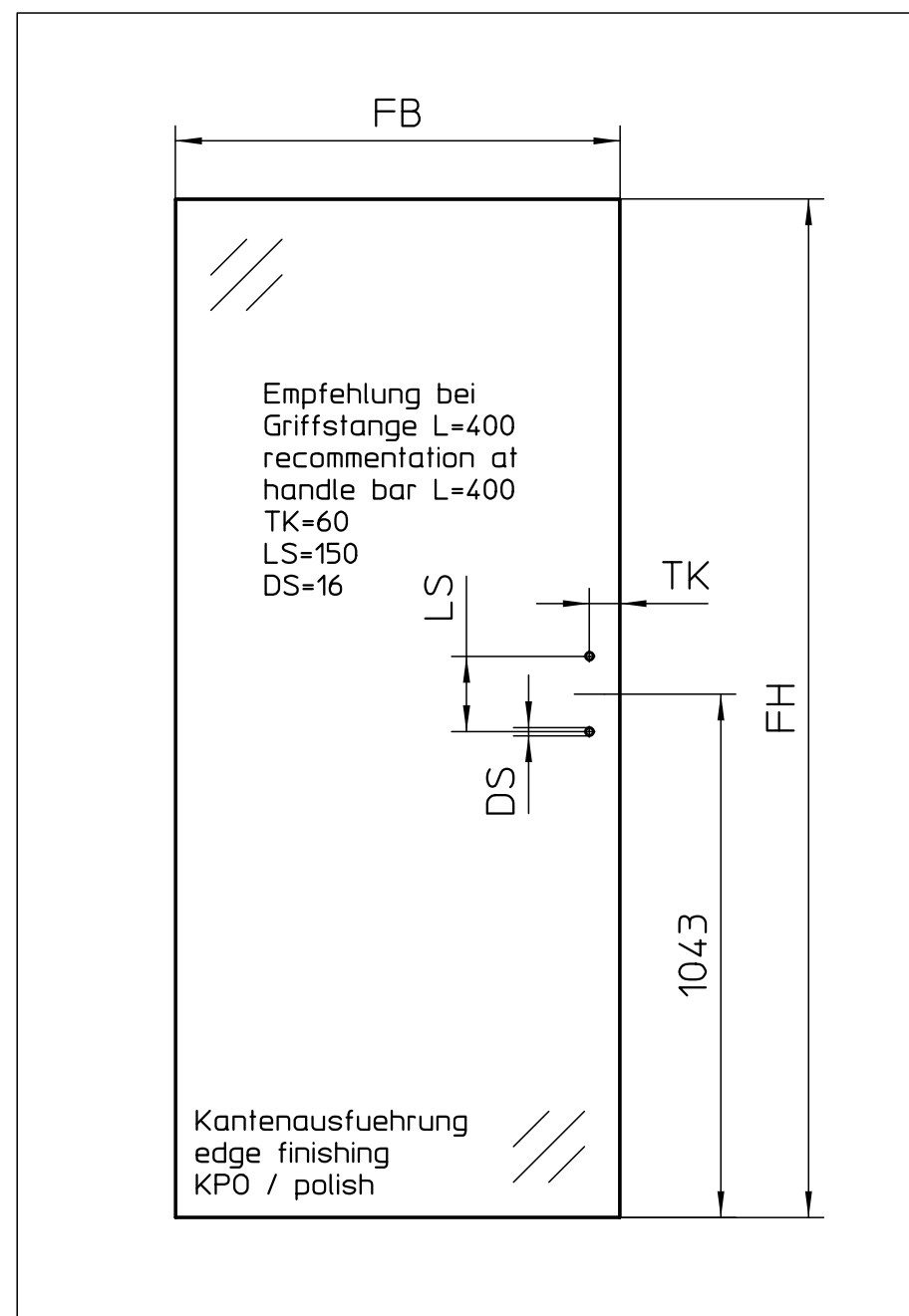
Zweiflügeliger Einbau
double leaf installation

Schnittzeichnung
cross-section drawing



Flügelbearbeitung Stangenriff
leaf preparation handle bar

Flügelbearbeitung Muschelriff
leaf preparation flush pull



Legende
legend

- GH = Gesamthöhe / total height
- LB = Lichte Breite / clear width
- FB = Flügelbreite / leaf width
- FH = Flügelhöhe / leaf height
- FS = Flügelstärke / leaf thickness
- LL = Laufschiene Länge / track length
- ÖW = Öffnungsweite / opening width
- TÜ = Türüberstand / door leaf overhang
- TK = Türgriffabstand Flügelkante / door handle distance leaf flange
- TW = Türgriffabstand Wand / door handle distance wall
- T = Abstand Rollenachse / distance roll
- DM = Bohrung Muschelgriff / bore hole flush pull
- DS = Bohrung Stangenriff / bore hole handle bar
- LS = Länge Stangenriff / lenght handle bar

Levolan 60 SoftStop

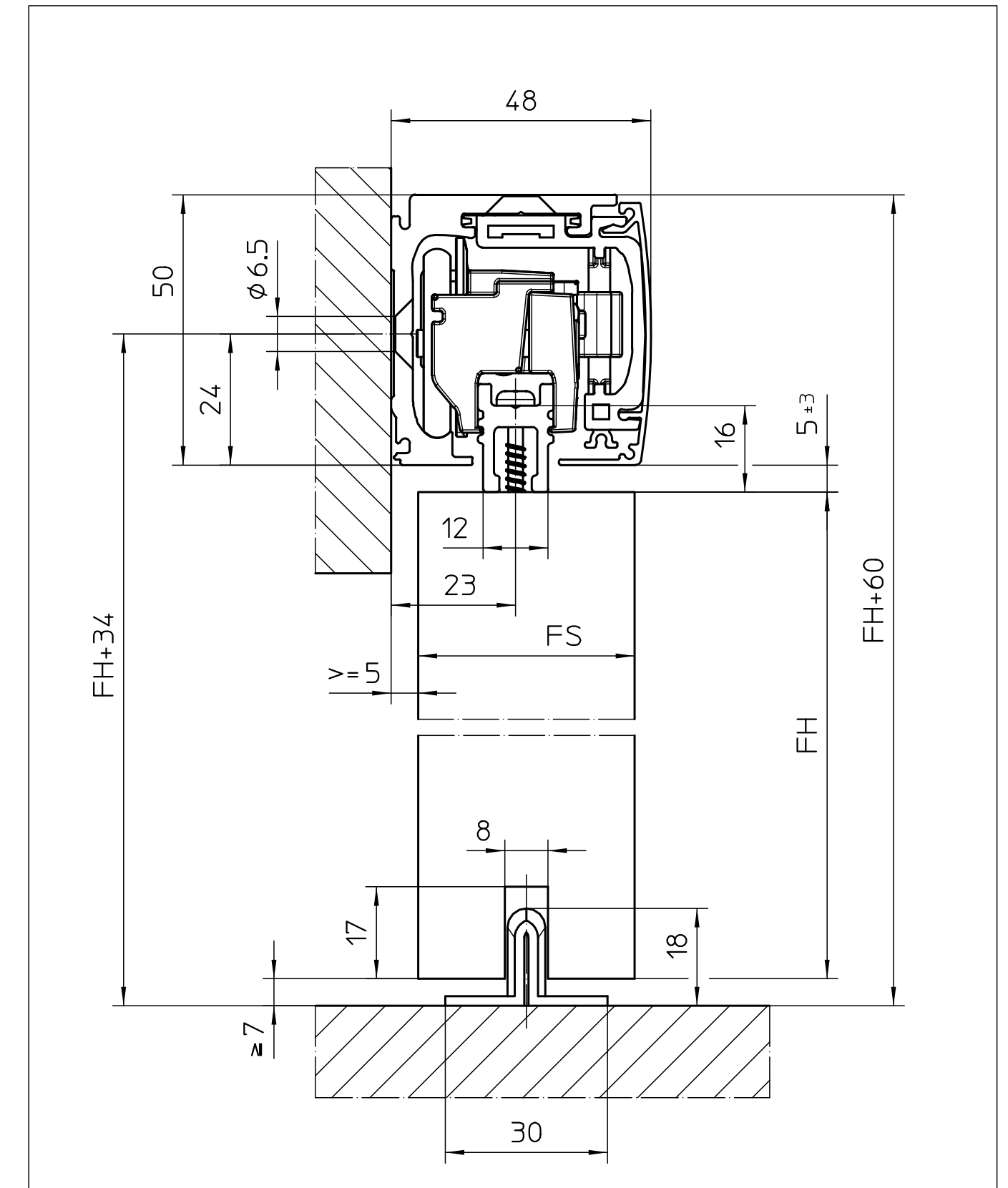
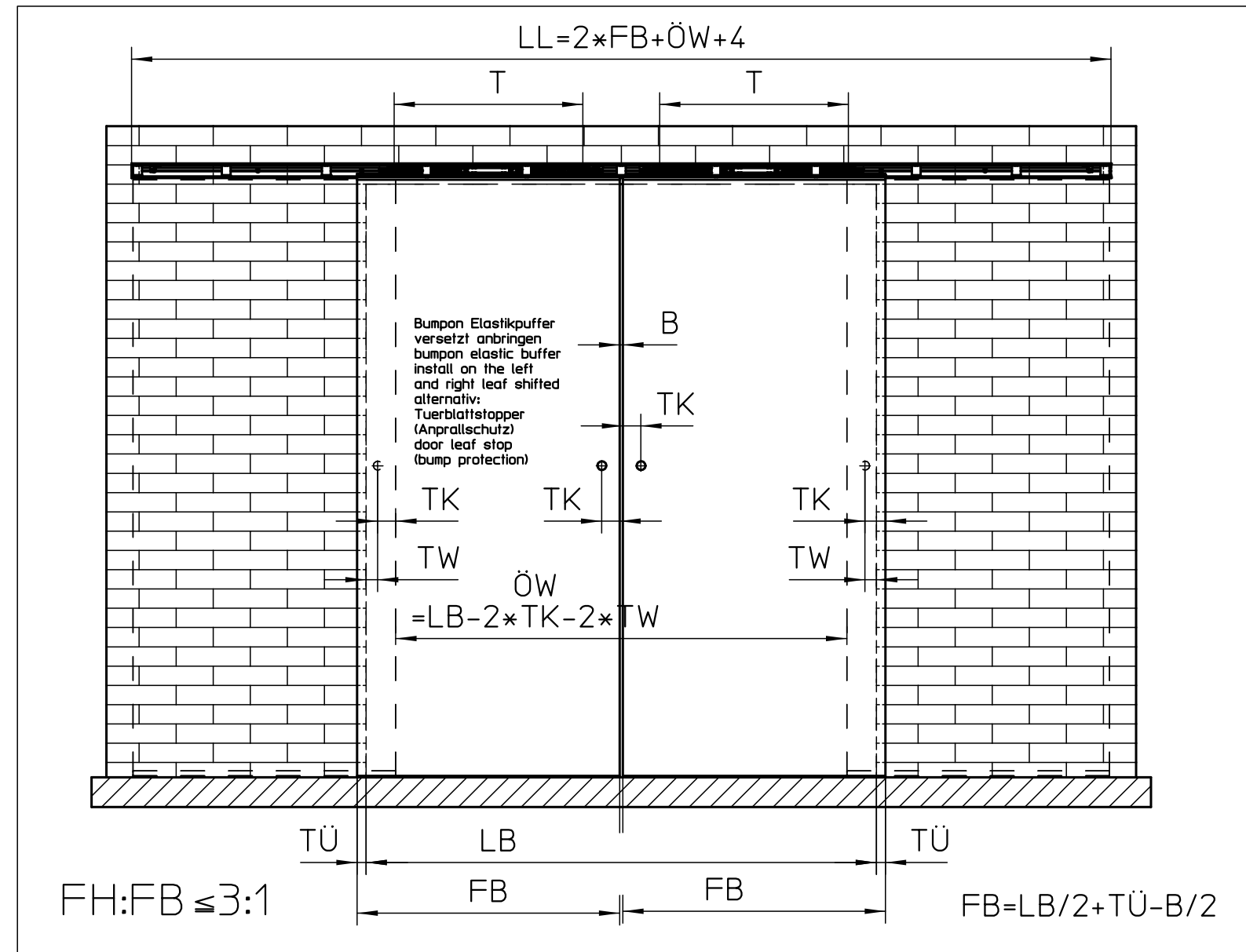
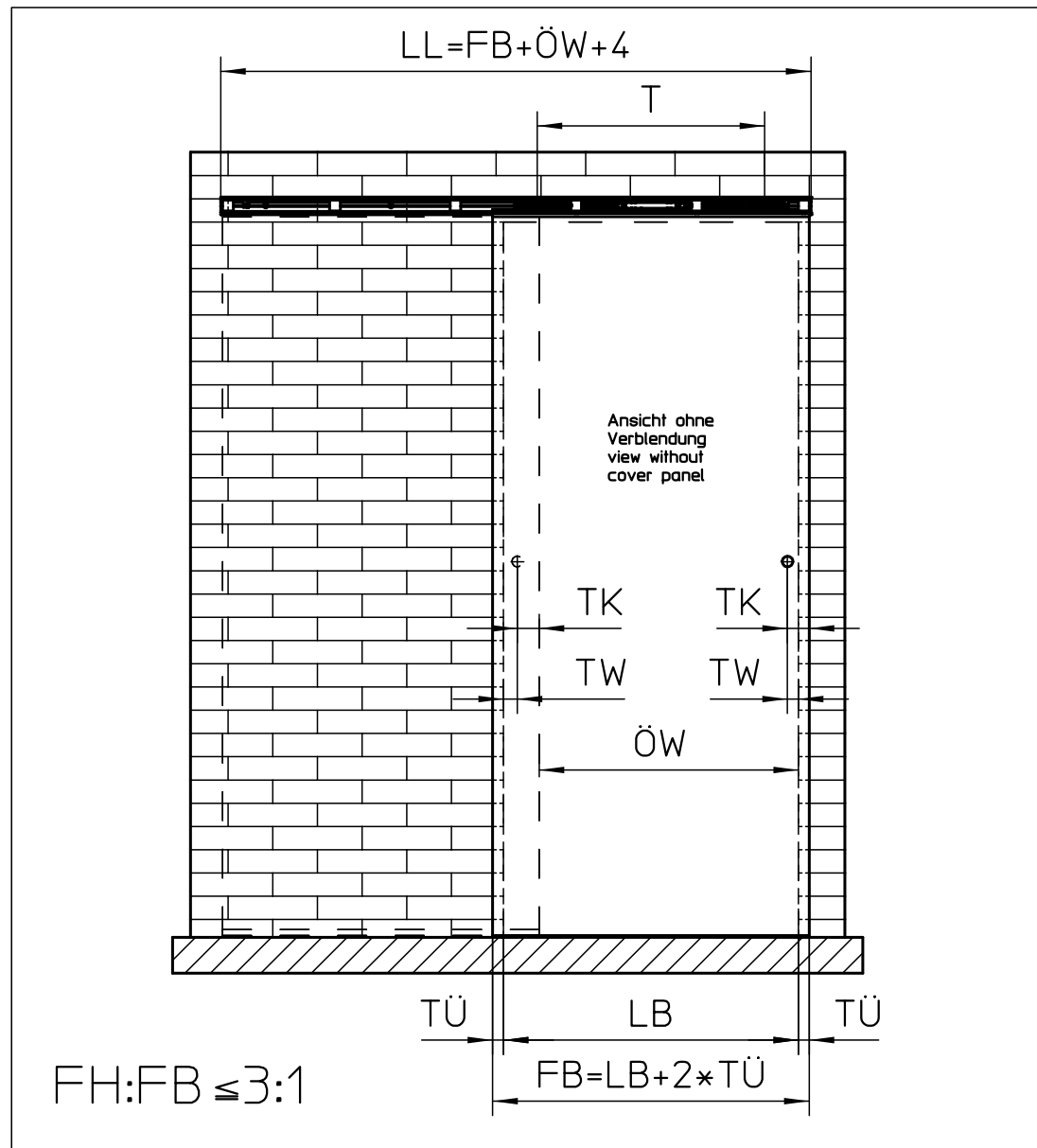
Ausführung design	FB min.	T	Typ
Levolan 60 SoftStop	≥ 570	≥ 440	60
Levolan 60 SoftStopDuo	≥ 770	636	60

		GEZE GmbH P.O. Box 13 63 71226 Leonberg Germany		Benennung / designation Levolan 60	
vertraulich / confidential				Deckenbefestigung versenkt mit Glasflügel ceiling mounting concealed with glass leaf	
Datum / date 05.02.15		Name / name tbg6		Blatt / von sheet / of 1 / 10	
gepr. / checked 06.02.15		Name / name tbf1		Material-Nr. ID-no.	
02 05.02.15 tbg6 1497		01 12.11.13 tbg4 *		Sprache / language D	
00 14.02.13 tbg4 *		Ersatz für: subst. for:		Zeichnungs-Nr. / document-no. 10900-EP-01_05	
Ersatz durch: subst. with:		Mittelungs-Nr. Doc. change no.			

Einflügeliger Einbau
single leaf installation

Zweiflügeliger Einbau
double leaf installation

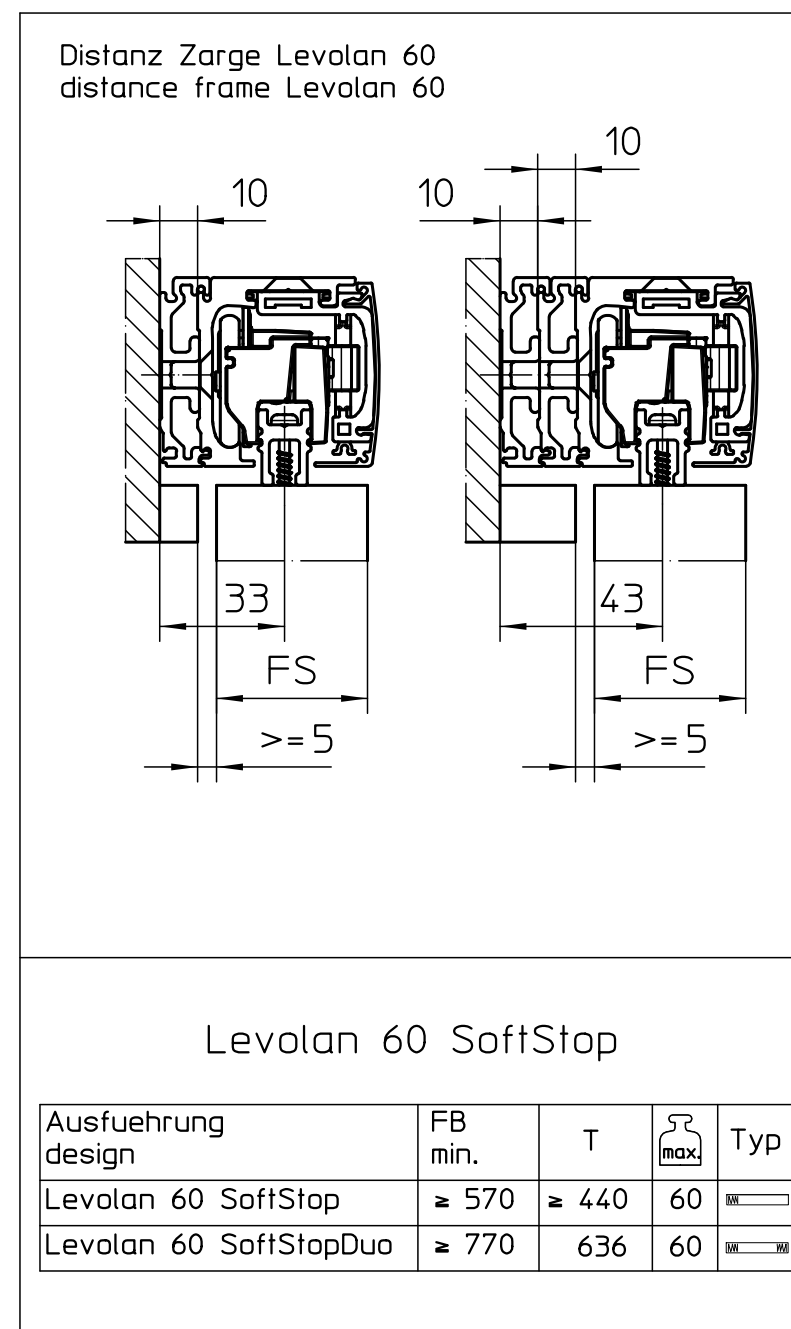
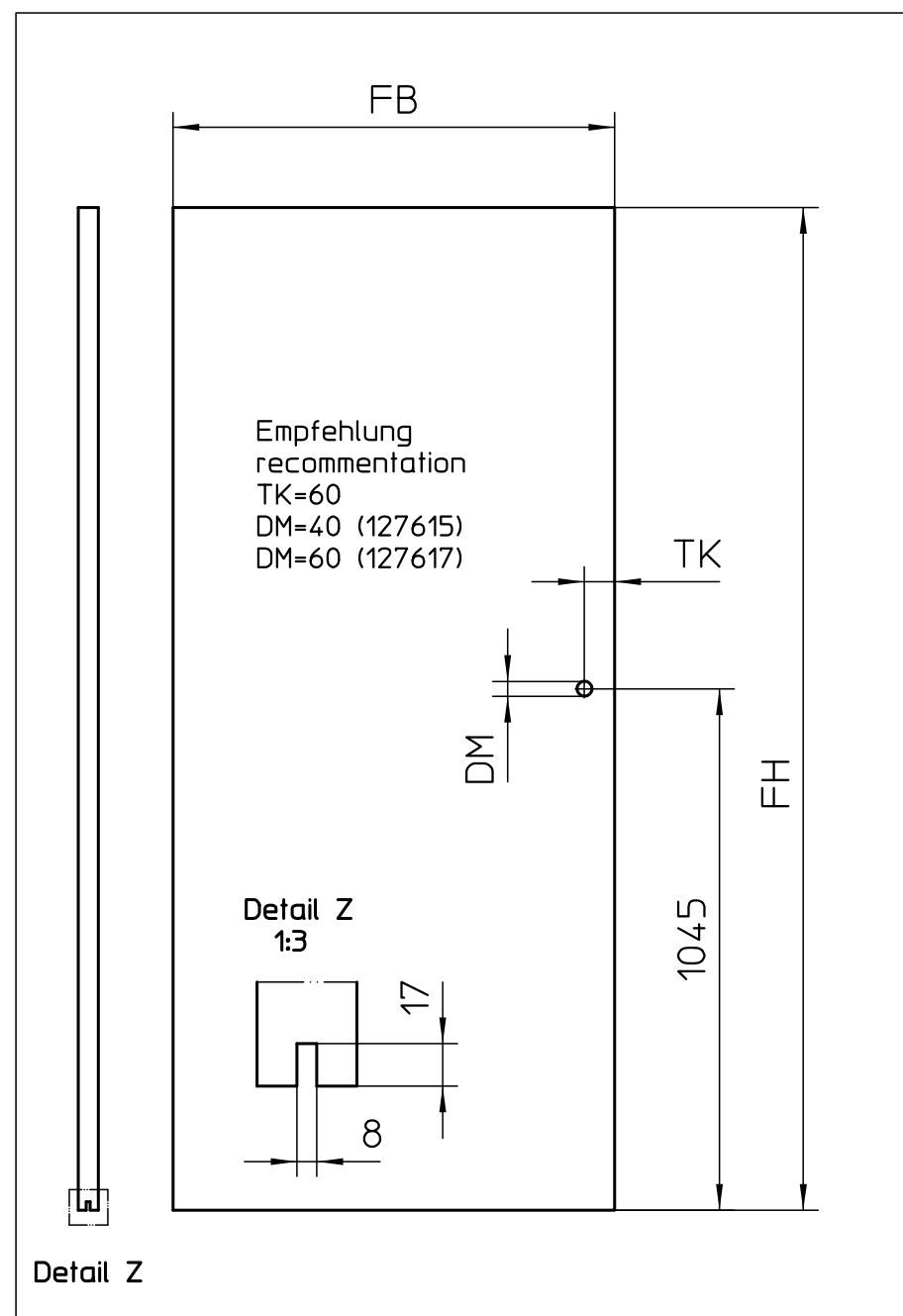
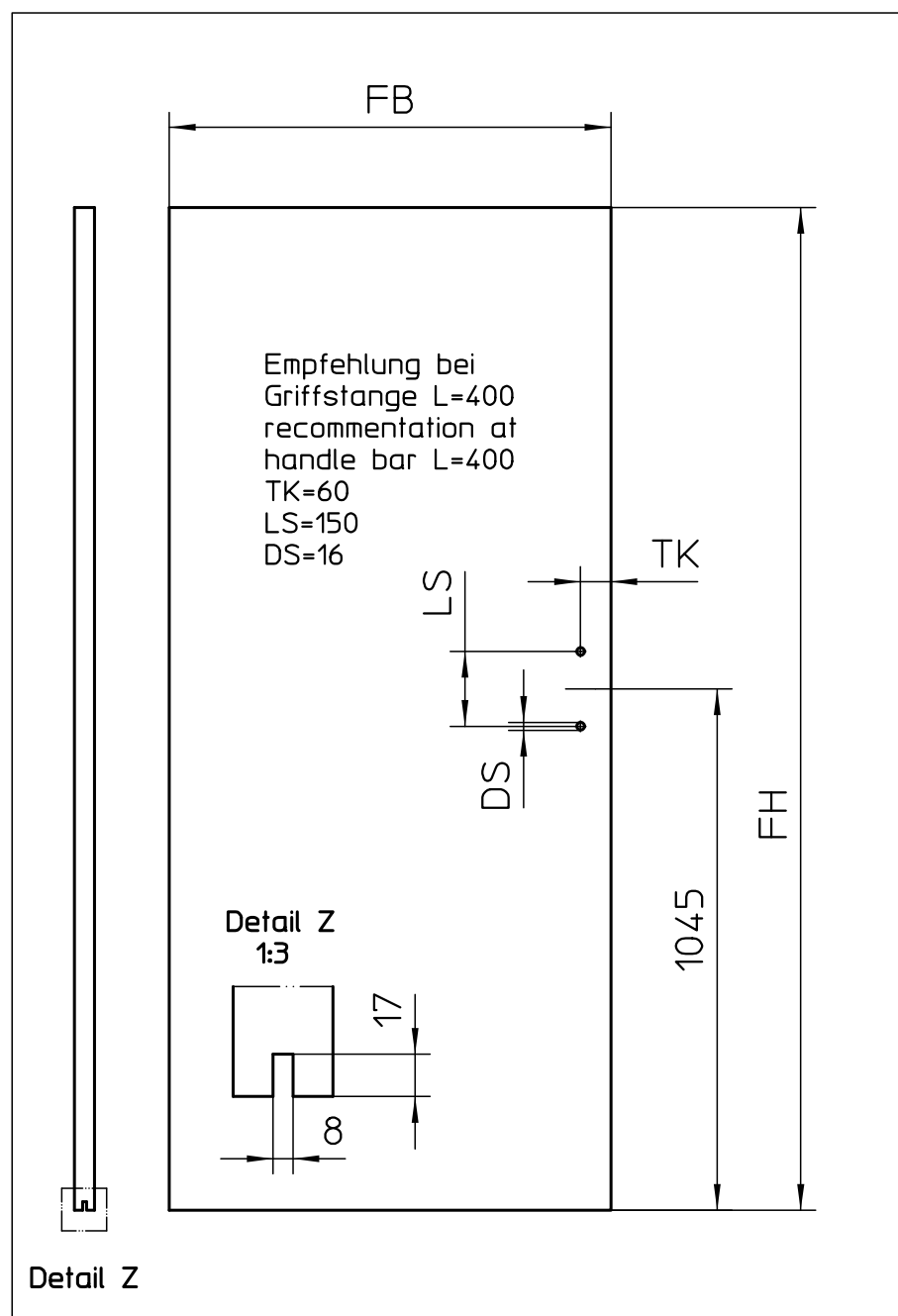
Schnittzeichnung
cross-section drawing



Flügelbearbeitung Stangenriff
leaf preparation handle bar

Flügelbearbeitung Muschelgriff
leaf preparation flush pull

Optionales Zubehör
optional accessories



Legende
legend

- GH = Gesamthöhe / total height
- LB = Lichte Breite / clear width
- FB = Flügelbreite / leaf width
- FH = Flügelhöhe / leaf height
- FS = Flügelstärke / leaf thickness
- LL = Laufschienenlänge / track length
- ÖW = Öffnungsweite / opening width
- TÜ = Türüberstand / door leaf overhang
- TK = Türgriffabstand Flügelkante / door handle distance leaf flange
- TW = Türgriffabstand Wand / door handle distance wall
- T = Abstand Rollenachse / distance roll
- DM = Bohrung Muschelgriff / bore hole flush pull
- DS = Bohrung Stangenriff / bore hole handle bar
- LS = Länge Stangenriff / length handle bar

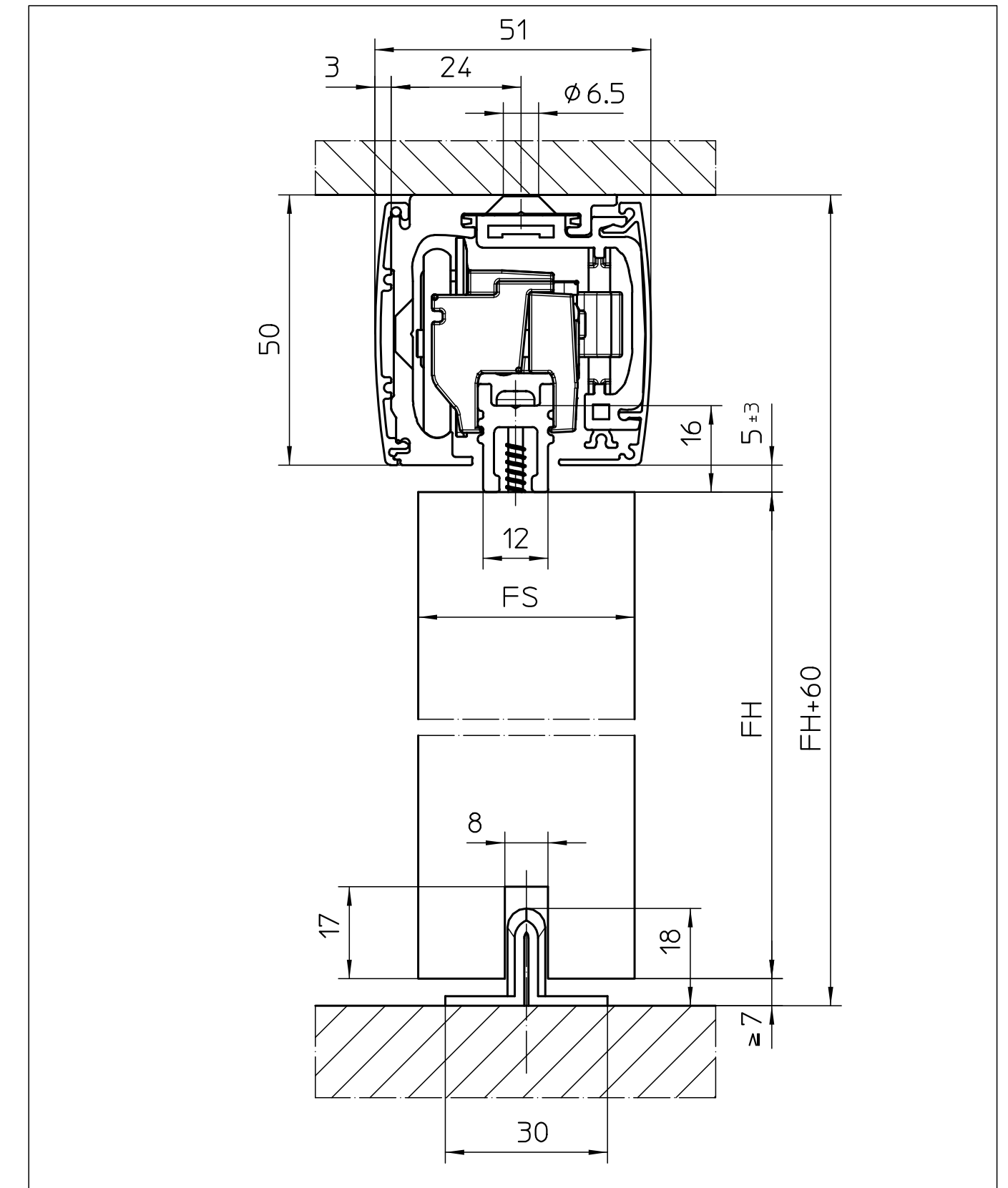
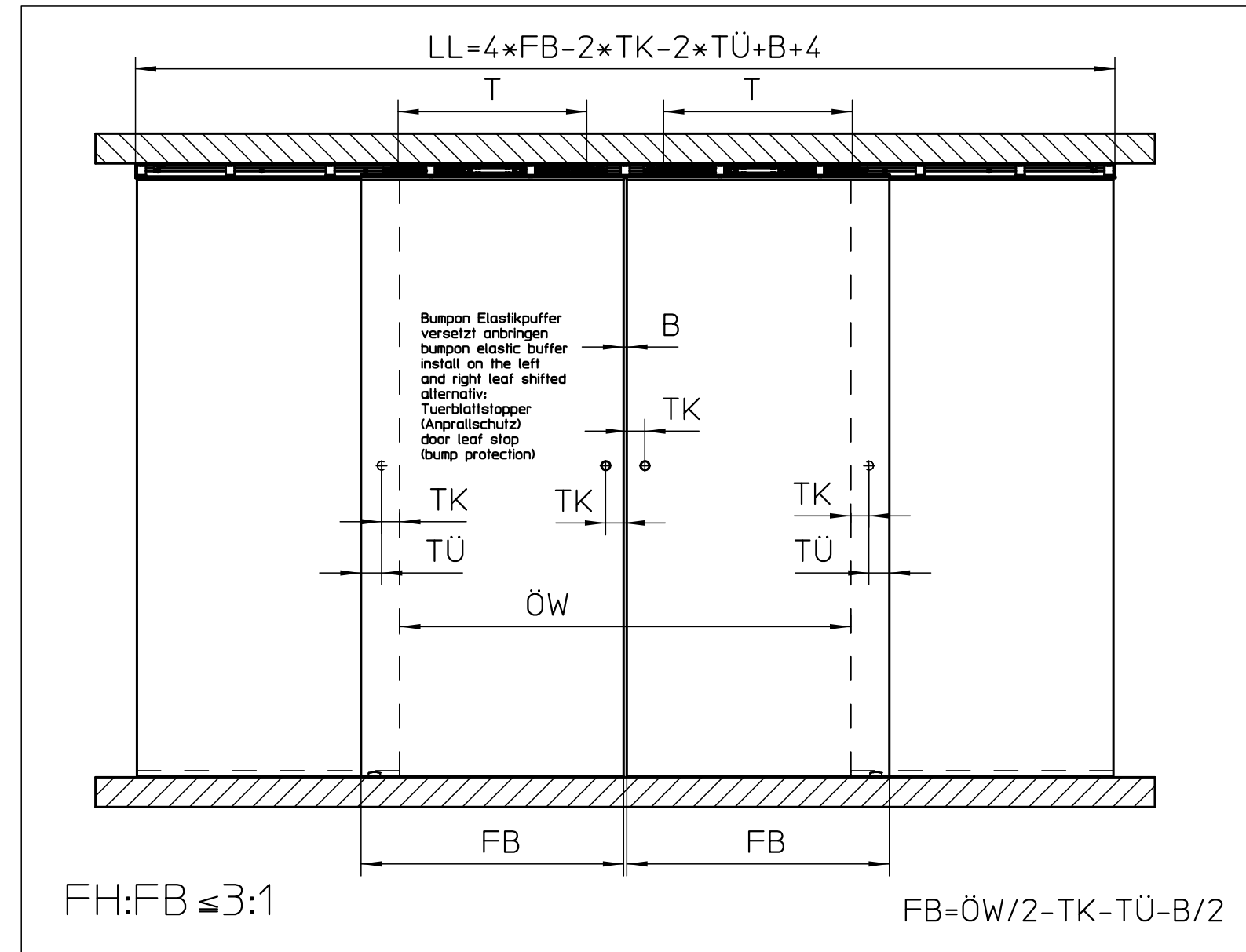
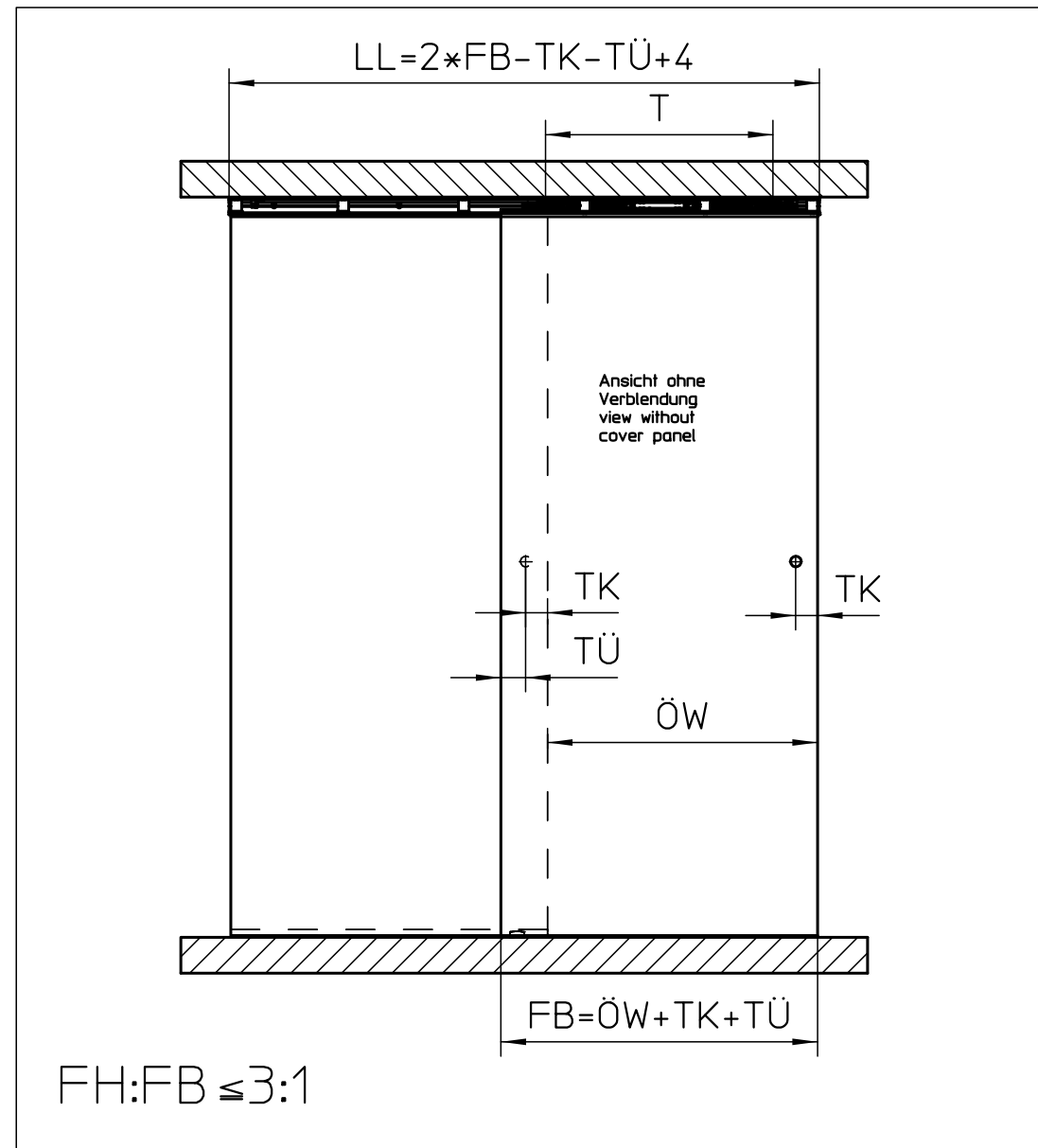
Ausführung design				FB min.	T	max	Typ
Levolan 60 SoftStop				≥ 570	≥ 440	60	☐
Levolan 60 SoftStopDuo				≥ 770	636	60	☐

GEZE		GEZE GmbH		Benennung / designation		Levolan 60	
P.O. Box 13 63		71226 Leonberg		Germany		Wandbefestigung mit Holzflügel	
vertraulich / confidential		wall mounting with wooden leaf		Blatt / von sheet / of		1/10	
Date / date		Name / name		Blatt / von sheet / of		1/10	
05.02.15		tbg6		Date / date		06.02.15	
02		05.02.15		tbg6		1497	
01		12.11.13		tbg4		*	
00		14.02.13		tbg4		*	
Ersatz für: subst. for:		Ersatz durch: subst. with:		Sprache / language		D	
Ersatz durch: subst. with:		Ersatz durch: subst. with:		Zeichnungs-Nr. / document-no.		10900-EP-01_11	

Einflügeliger Einbau
single leaf installation

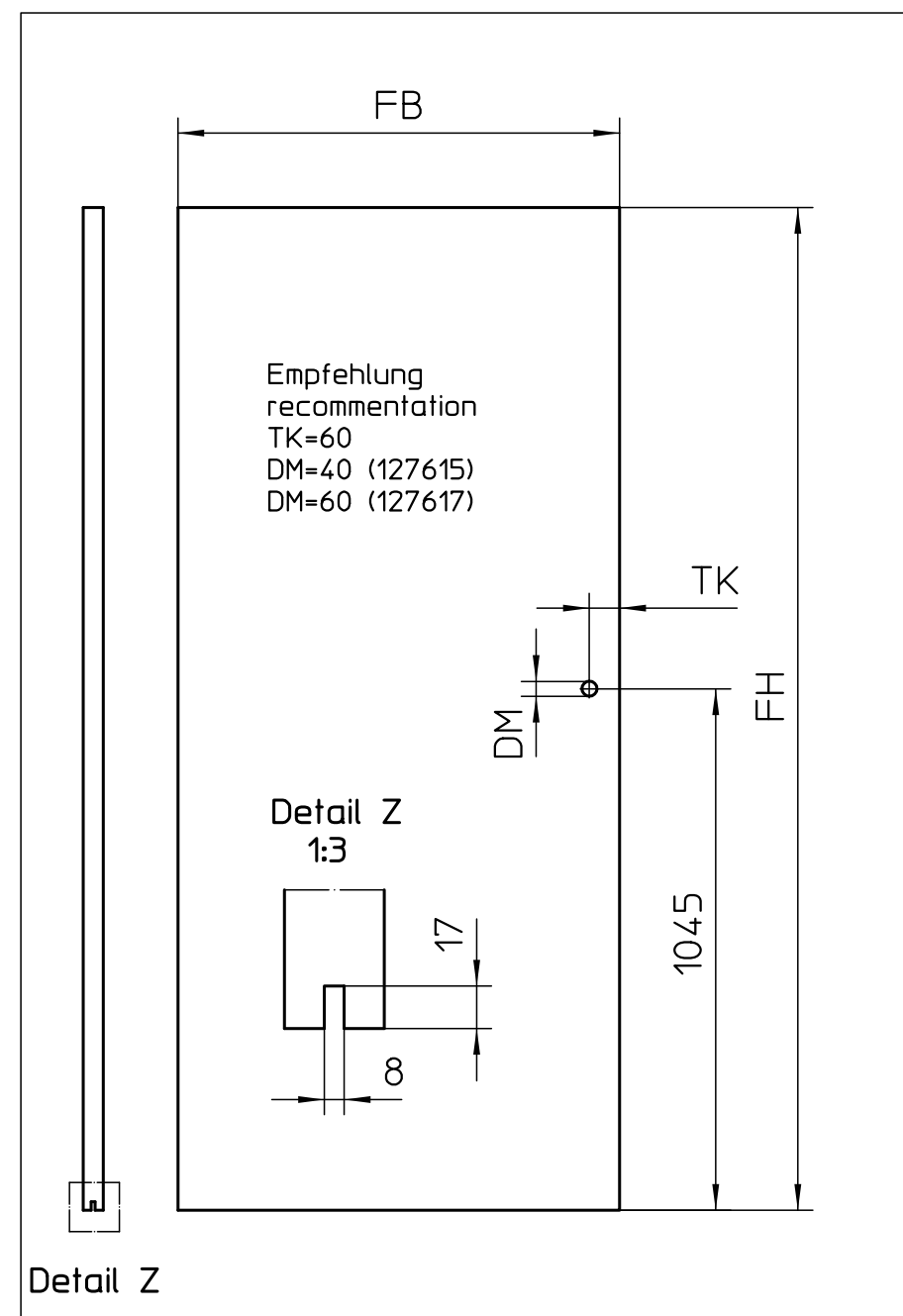
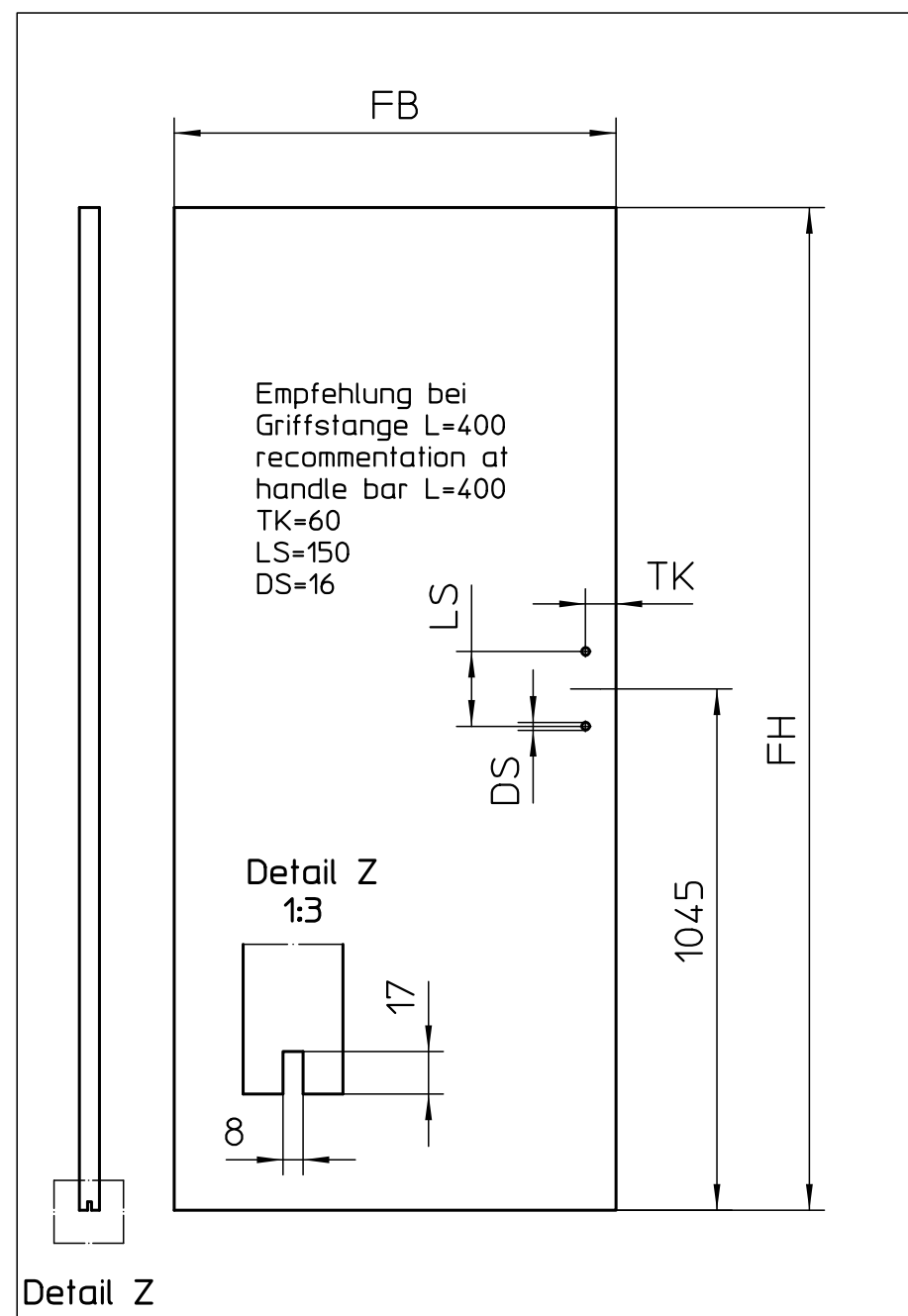
Zweiflügeliger Einbau
double leaf installation

Schnittzeichnung
cross-section drawing



Flügelbearbeitung Stangenriff
leaf preparation handle bar

Flügelbearbeitung Muschelgriff
leaf preparation flush pull



Legende
legend

- GH = Gesamthöhe / total height
- LB = Lichte Breite / clear width
- FB = Flügelbreite / leaf width
- FH = Flügelhöhe / leaf height
- FS = Flügelstärke / leaf thickness
- LL = Laufschielenlänge / track length
- ÖW = Öffnungsweite / opening width
- TÜ = Türüberstand / door leaf overhang
- TK = Türgriffabstand Flügelkante / door handle distance leaf flange
- TW = Türgriffabstand Wand / door handle distance wall
- T = Abstand Rollenachse / distance roll
- DM = Bohrung Muschelgriff / bore hole flush pull
- DS = Bohrung Stangenriff / bore hole handle bar
- LS = Länge Stangenriff / length handle bar

Levolan 60 SoftStop

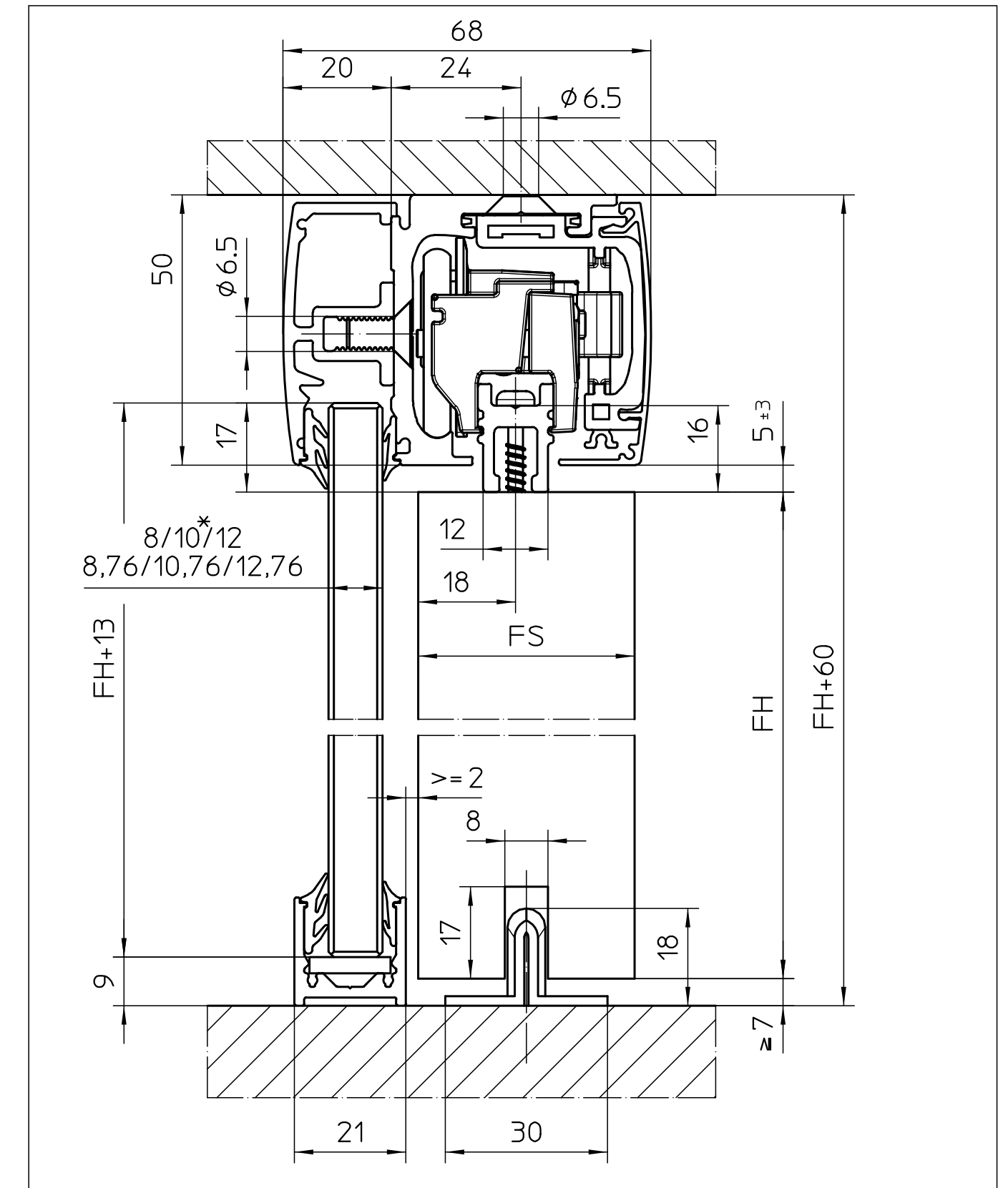
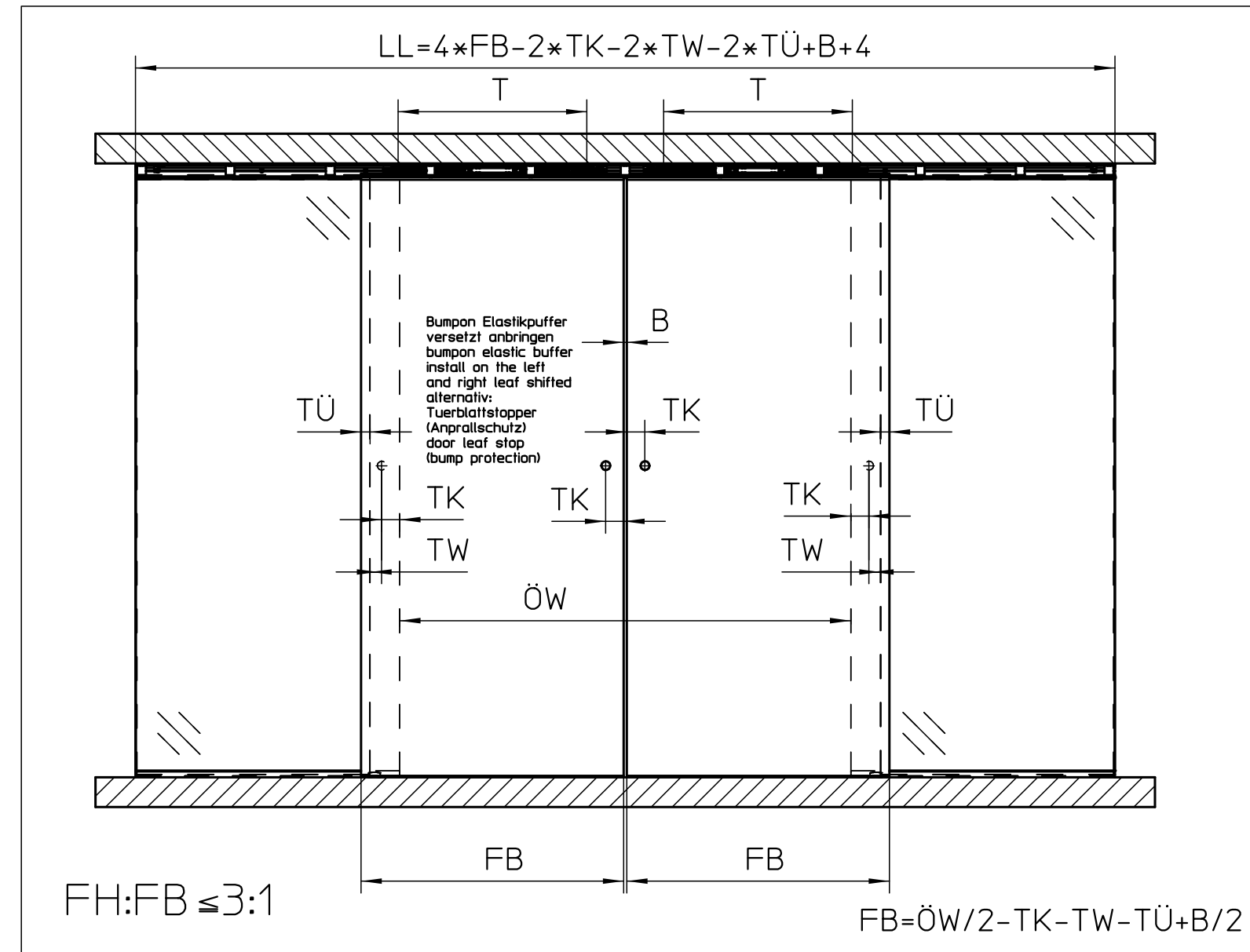
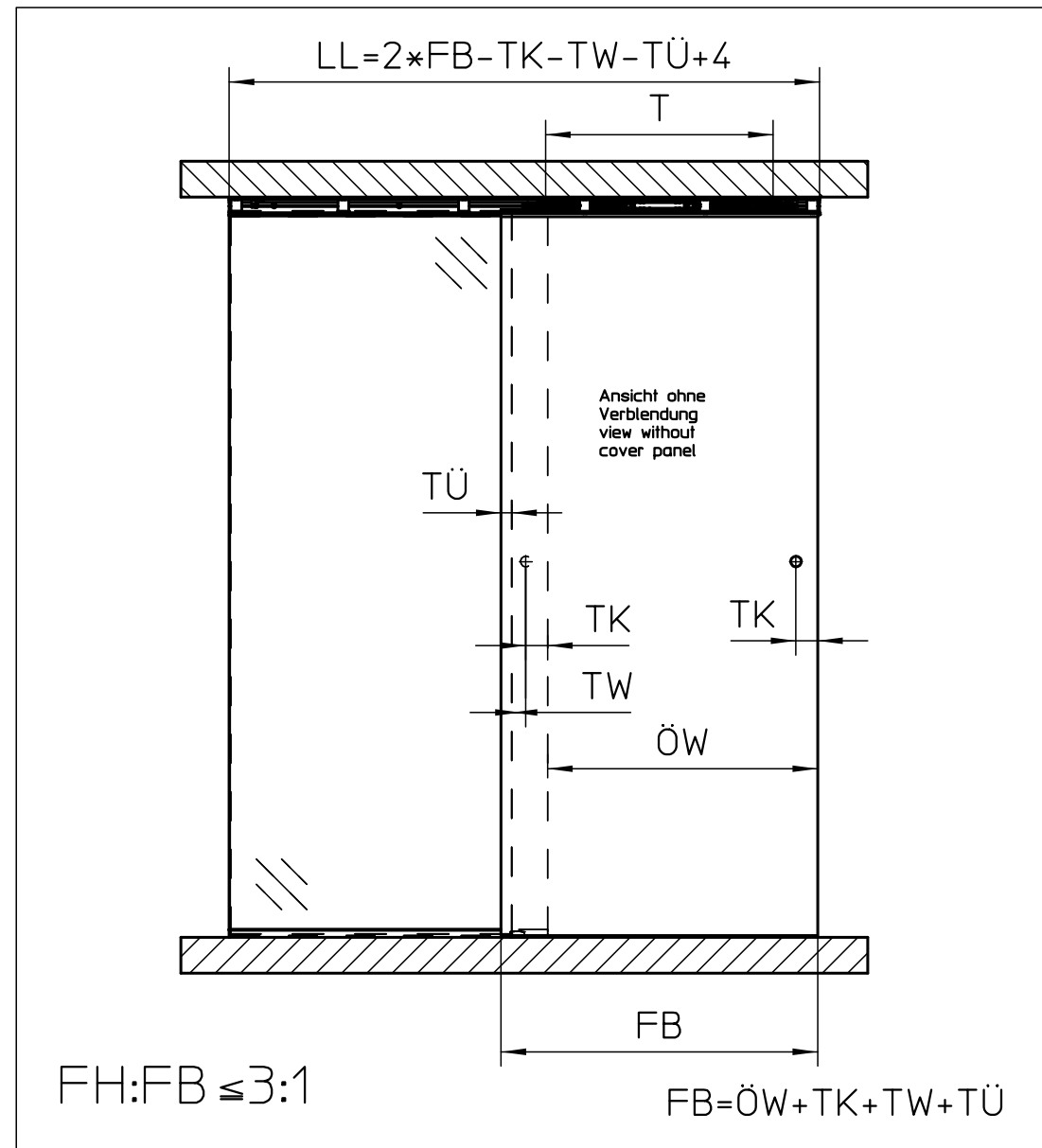
Ausführung design	FB min.	T	$\frac{r}{max}$	Typ
Levolan 60 SoftStop	≥ 570	≥ 440	60	
Levolan 60 SoftStopDuo	≥ 770	636	60	

		GEZE GmbH P.O. Box 13 63 71226 Leonberg Germany		Benennung / designation Levolan 60	
		vertraulich / confidential		Deckenbefestigung mit Holzflügel ceiling mounting with wooden leaf	
		Datum / date	Name / name	Blatt / von sheet / of 1/10	
		05.02.15	tbg6	Mastab scale	
		gepr. / checked	06.02.15	ibf1	
		Ersatz für: subst. for:		Sprache / language	
		tbg4		D	
		Ersetzt durch: subst. with:		Zeichnungs-Nr. / document-no.	
		tbg4		10900-EP-01_12	
EPFB (Doc.version)	Datum (date)	Name (name)	Mitteilungs-Nr. (Doc. change no.)		

Einflügeliger Einbau
single leaf installation

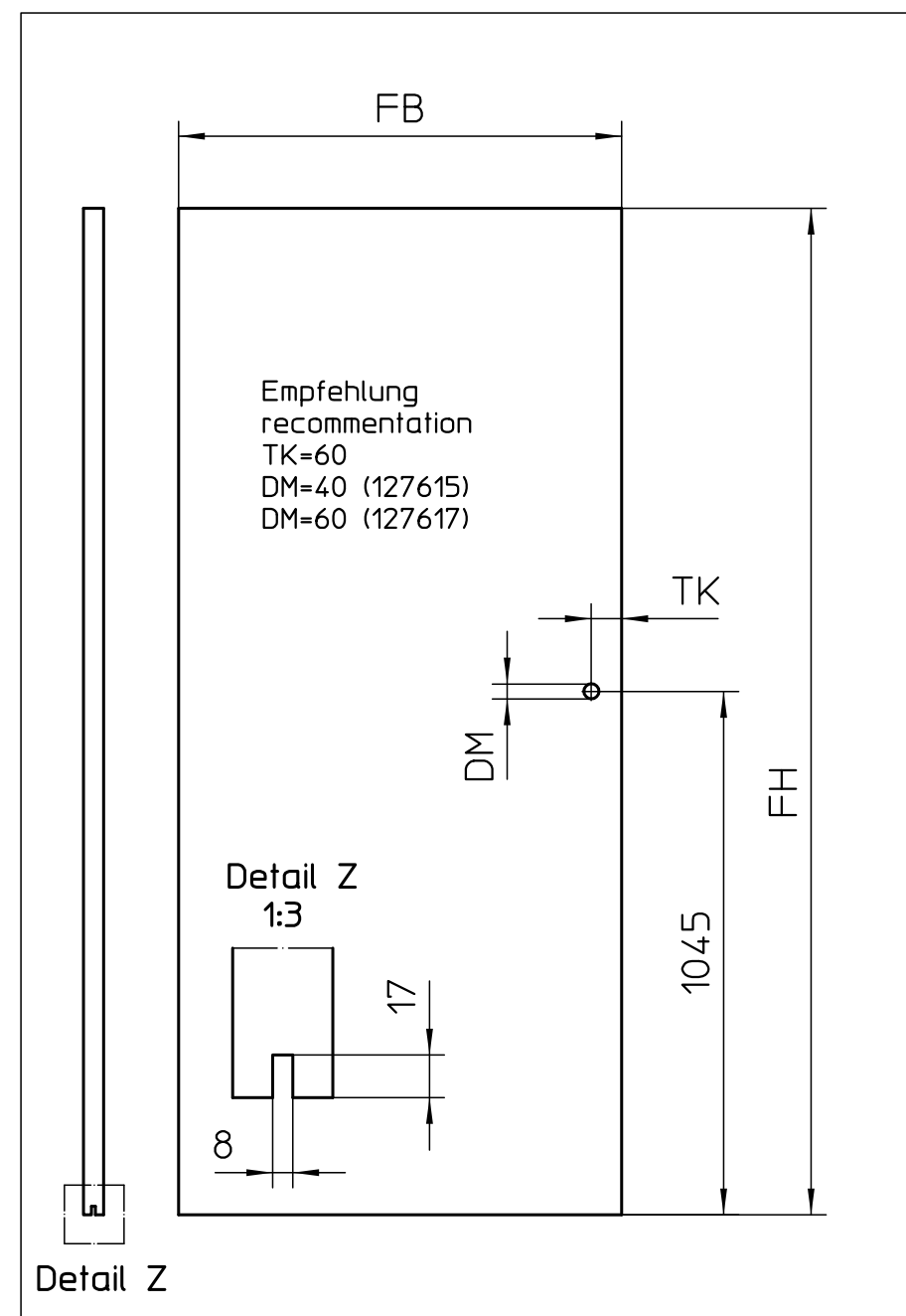
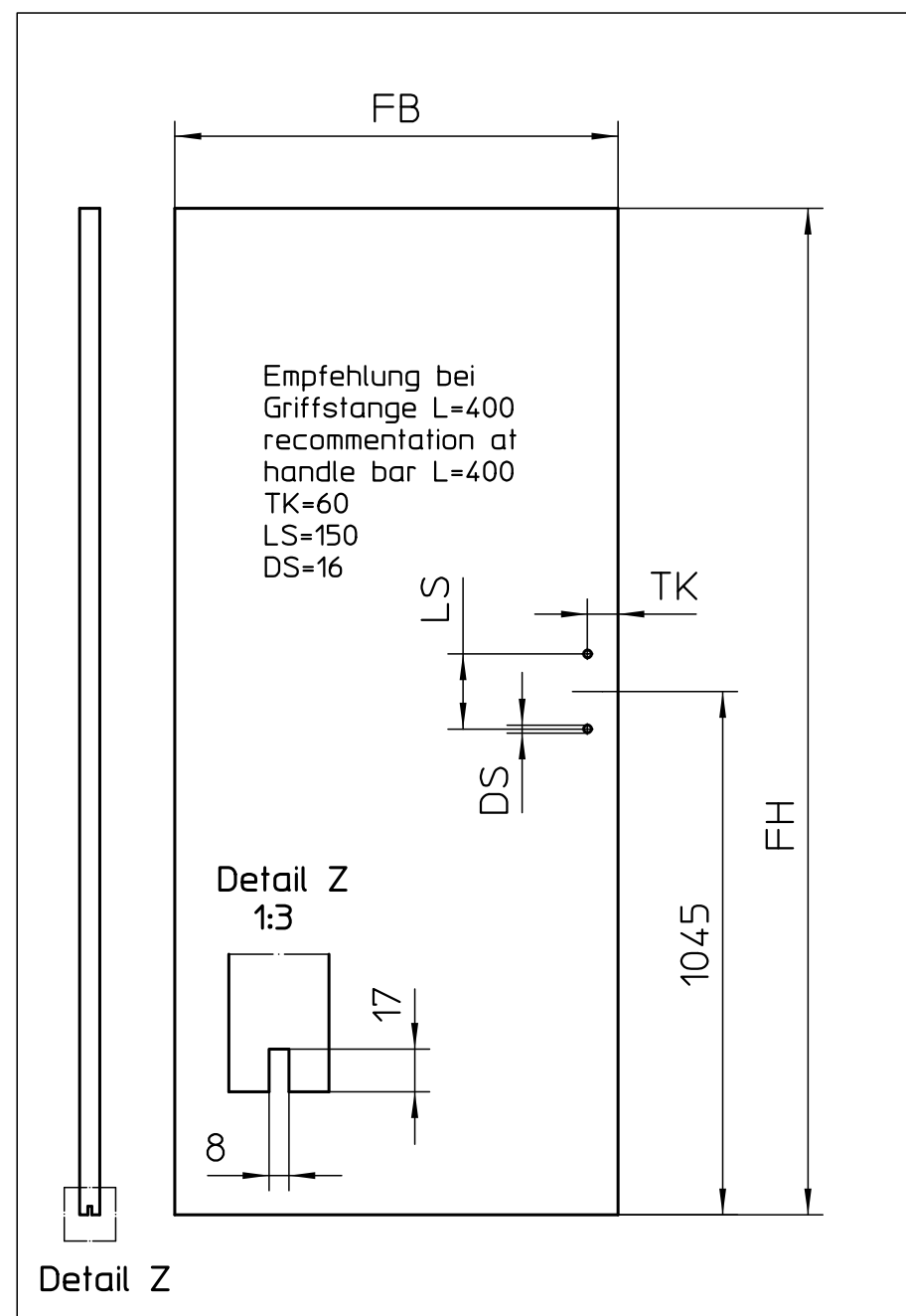
Zweiflügeliger Einbau
double leaf installation

Schnittzeichnung
cross-section drawing



Flügelbearbeitung Stangenriff
leaf preparation handle bar

Flügelbearbeitung Muschelriff
leaf preparation flush pull



Legende
legend

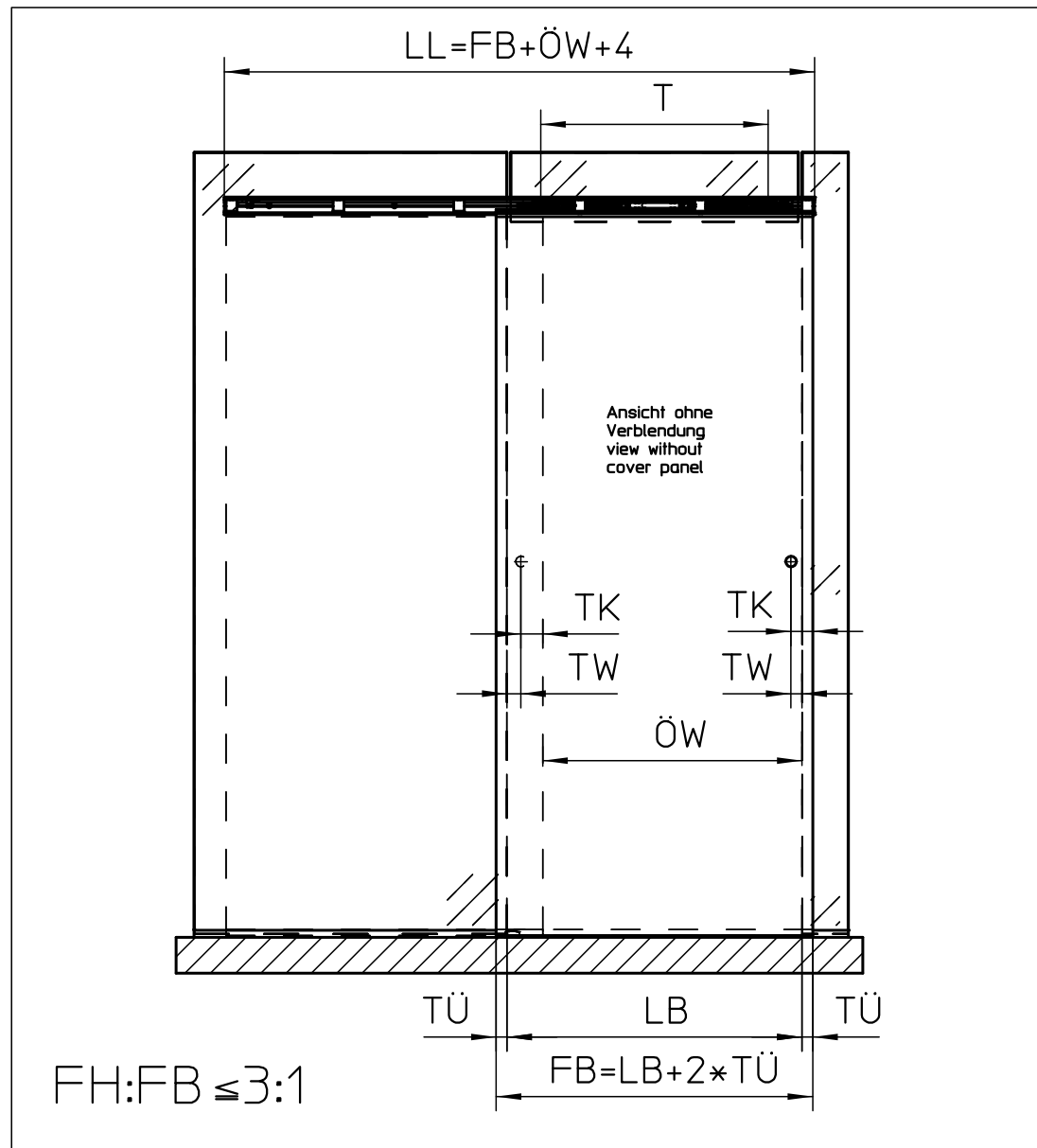
- GH = Gesamthöhe / total height
- LB = Lichte Breite / clear width
- FB = Flügelbreite / leaf width
- FH = Flügelhöhe / leaf height
- FS = Flügelstärke / leaf thickness
- LL = Laufschiene Länge / track length
- ÖW = Öffnungsweite / opening width
- TÜ = Türüberstand / door leaf overhang
- TK = Türgriffabstand Flügelkante / door handle distance leaf flange
- TW = Türgriffabstand Wand / door handle distance wall
- T = Abstand Rollenachse / distance roll
- DM = Bohrung Muschelgriff / bore hole flush pull
- DS = Bohrung Stangenriff / bore hole handle bar
- LS = Länge Stangenriff / lenght handle bar

Levolan 60 SoftStop

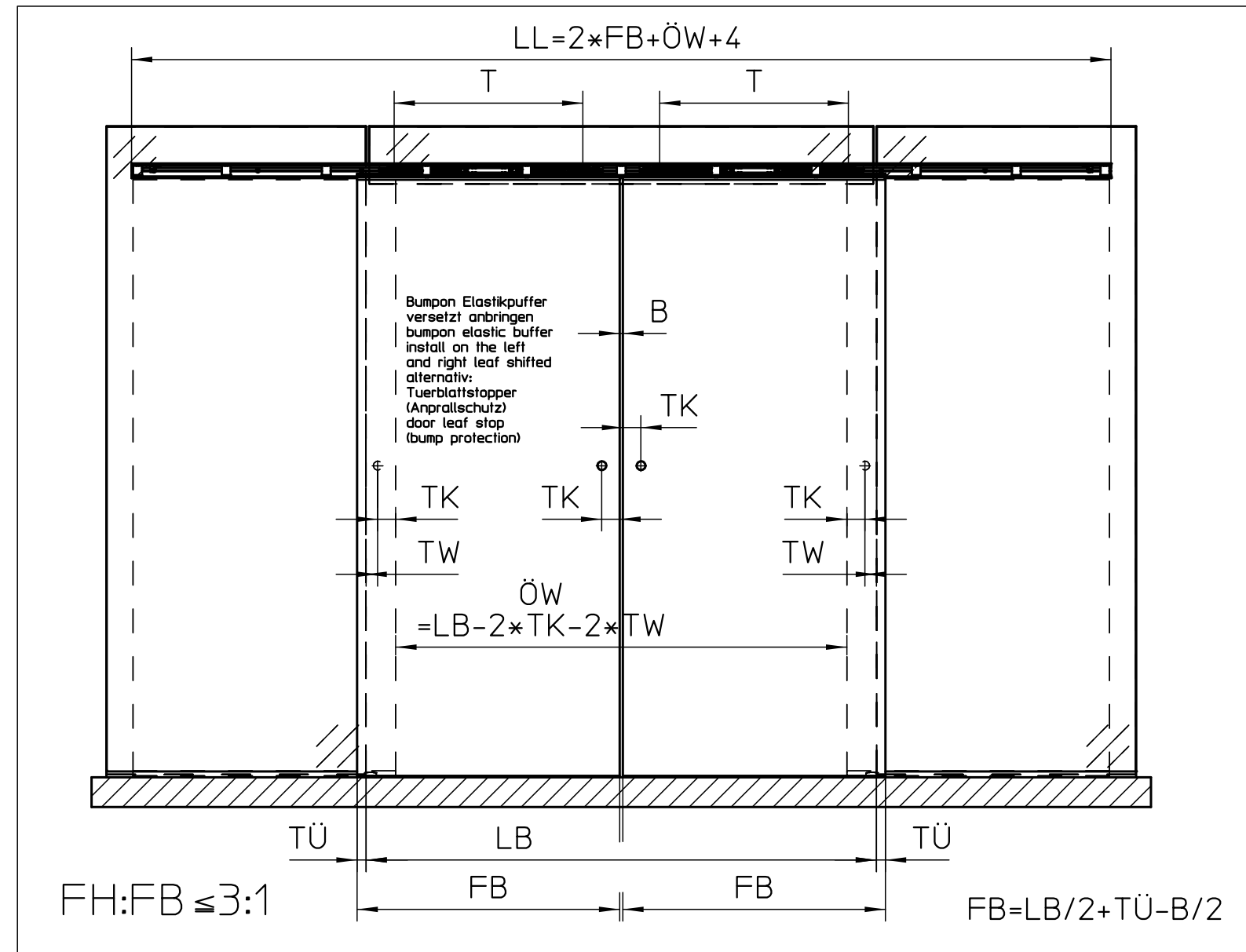
Ausführung design	FB min.	T	max	Typ
Levolan 60 SoftStop	≥ 570	≥ 440	60	☐
Levolan 60 SoftStopDuo	≥ 770	636	60	☐

GEZE		GEZE GmbH P.O. Box 13 63 71226 Leonberg Germany		Benennung / designation Levolan 60	
vertraulich / confidential				Deckenbefestigung mit Festfeld und Holzflügel ceiling mounting with fixed panel and wooden leaf	
Datum / date 05.02.15		Name / name tbg6		Blatt / von sheet / of 1 / 10	
gepr. / checked 06.02.15		Name / name tbf1		Maßstab scale	
02 05.02.15 tbg6 1497		erstellt / drawn		Sprache / language D	
01 12.11.13 tbg4 *		gepr. / checked		Zeichnungs-Nr. / document-no. 10900-EP-01_13	
00 14.02.13 tbg4 *		Ersatz für subst. for:			
Ersatz durch subst. with:					

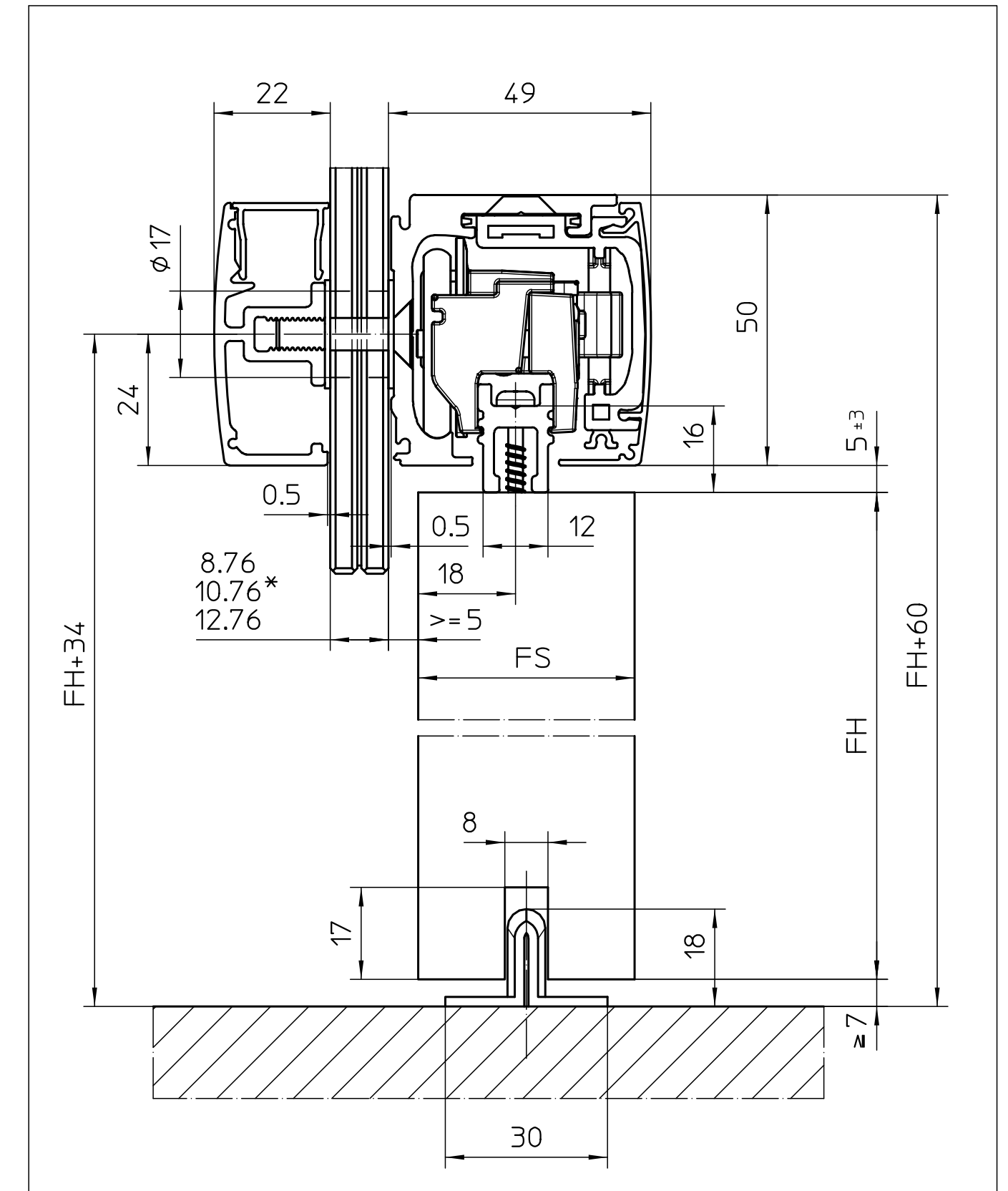
Einflügeliger Einbau
single leaf installation



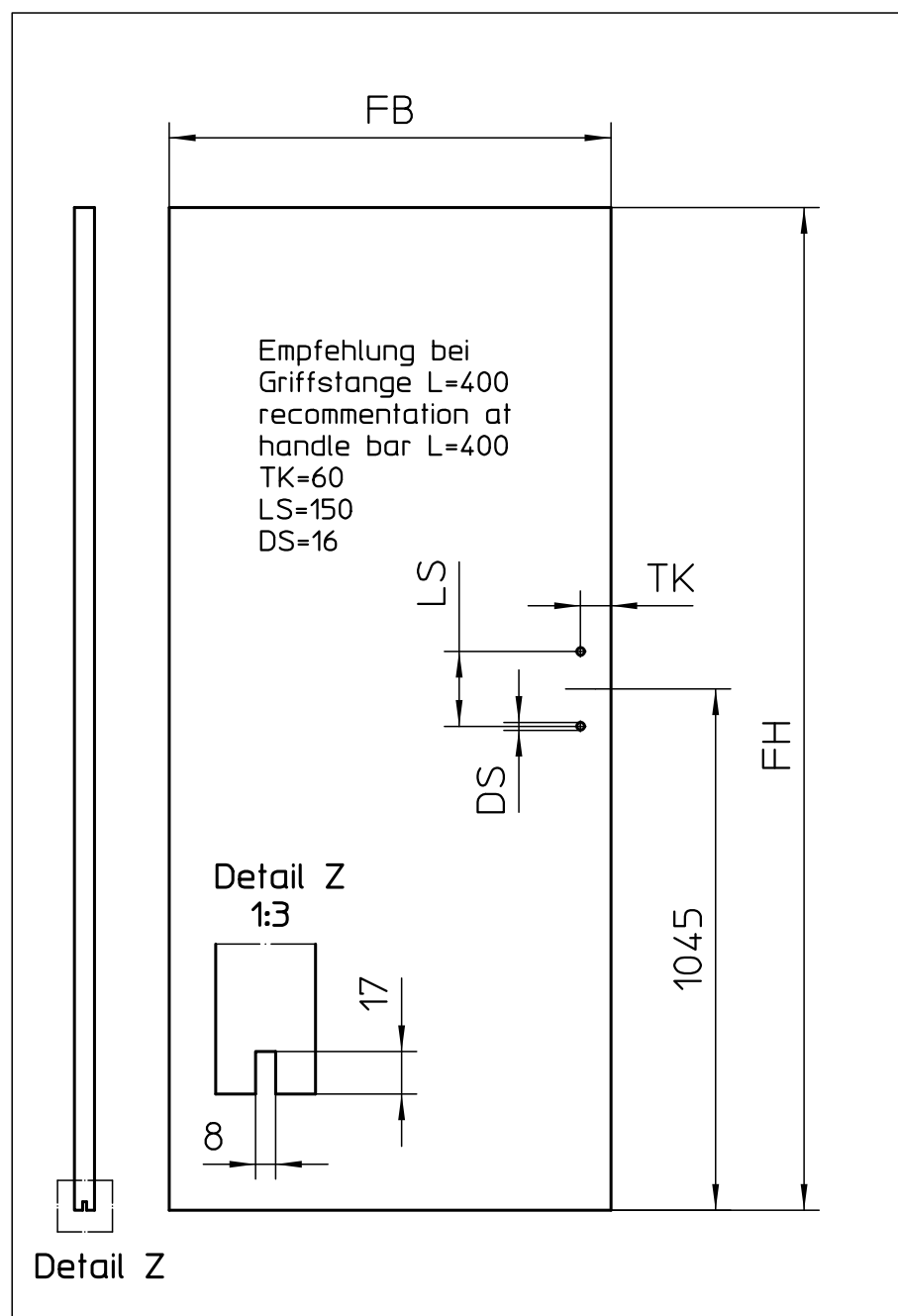
Zweiflügeliger Einbau
double leaf installation



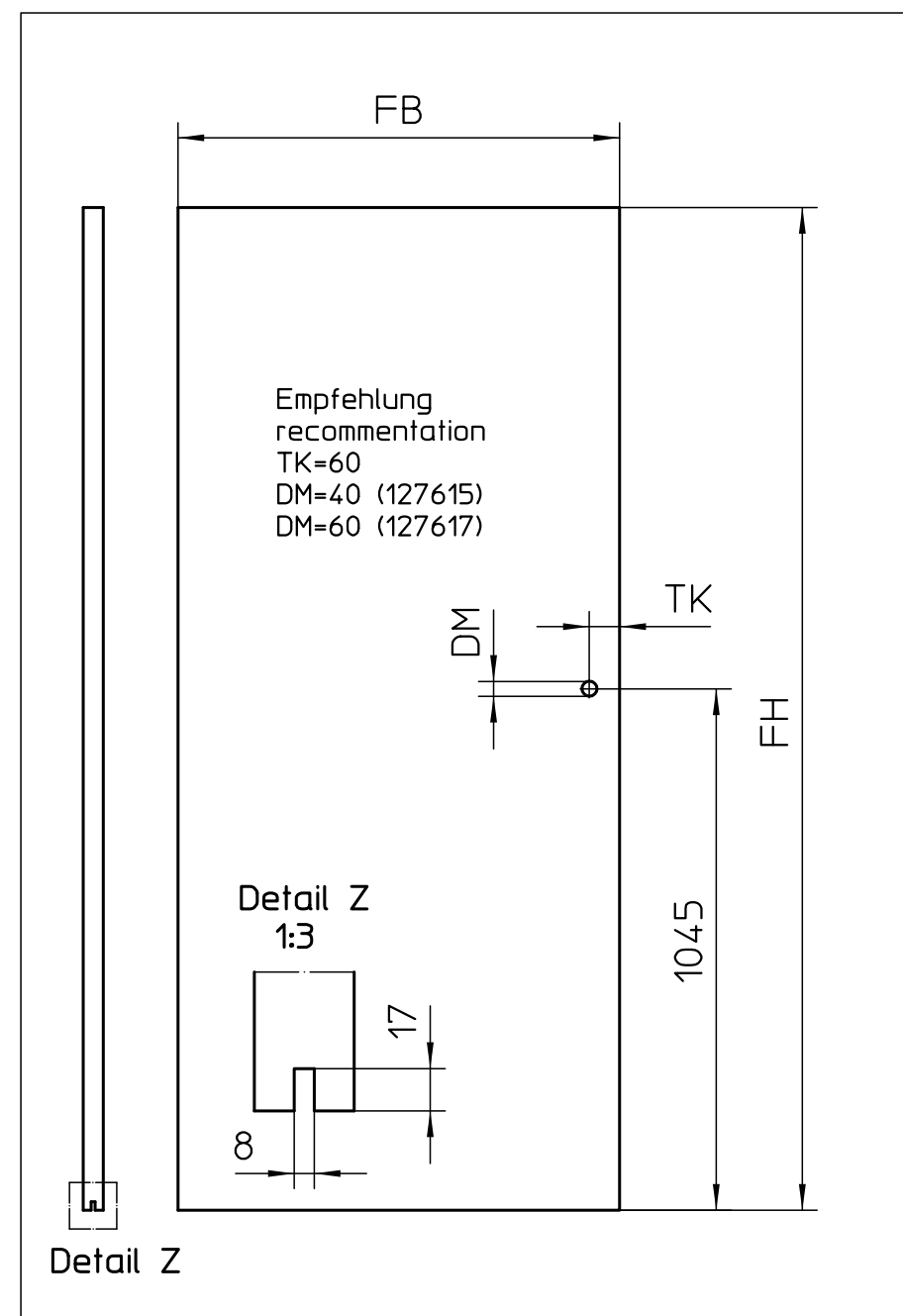
Schnittzeichnung
cross-section drawing



Flügelbearbeitung Stangenriff
leaf preparation handle bar



Flügelbearbeitung Muschelgriff
leaf preparation flush pull



Länge length LL	Y	Anzahl Bohrungen je Profilseite number of holes per profile side
1650	125	5x
2050	150	6x
2450	175	7x
6000	25	18x

Levolan 60 SoftStop

Ausführung design	FB min.	T	max	Typ
Levolan 60 SoftStop	≥ 570	≥ 440	60	☐
Levolan 60 SoftStopDuo	≥ 770	636	60	☐

Legende
legend

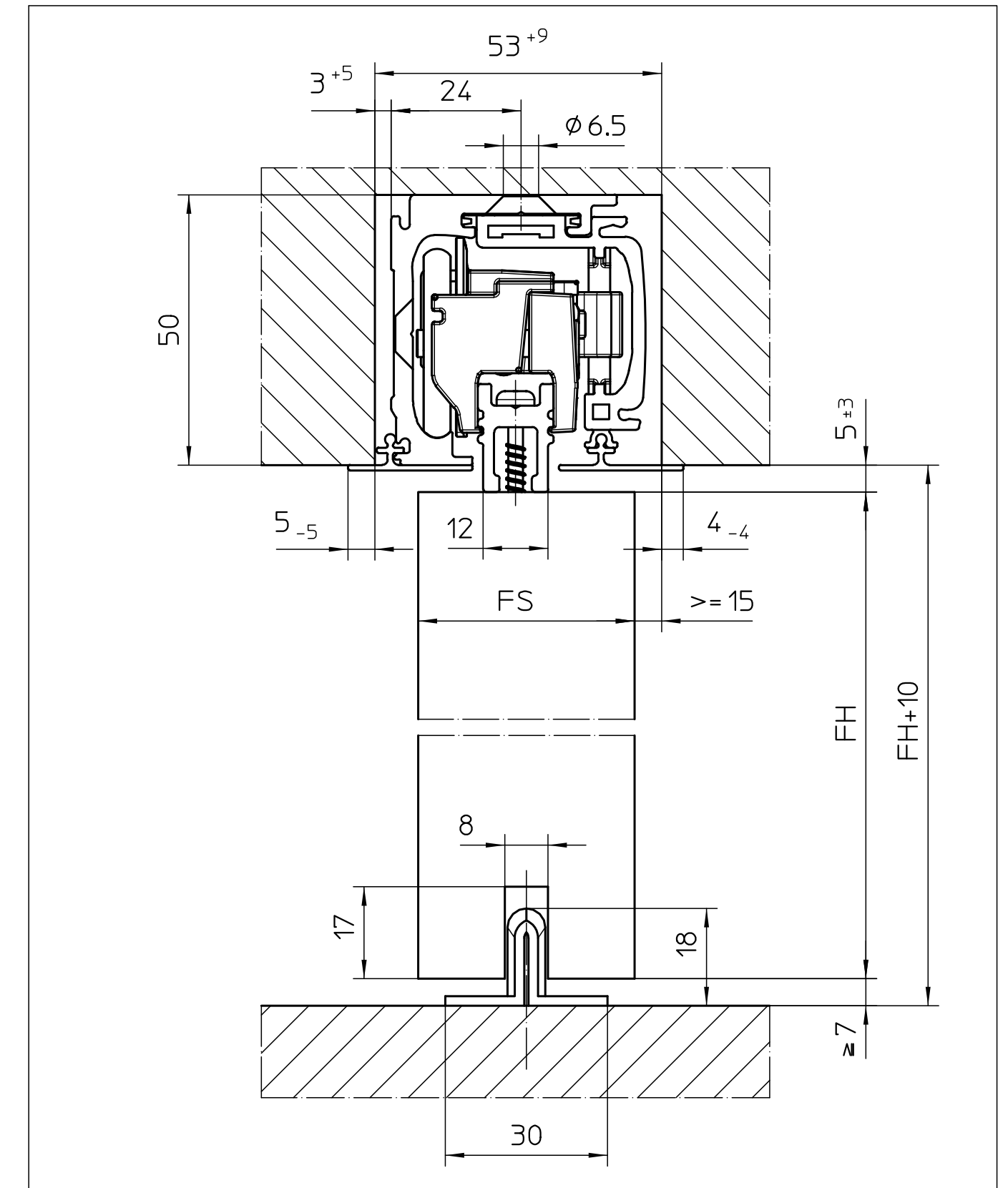
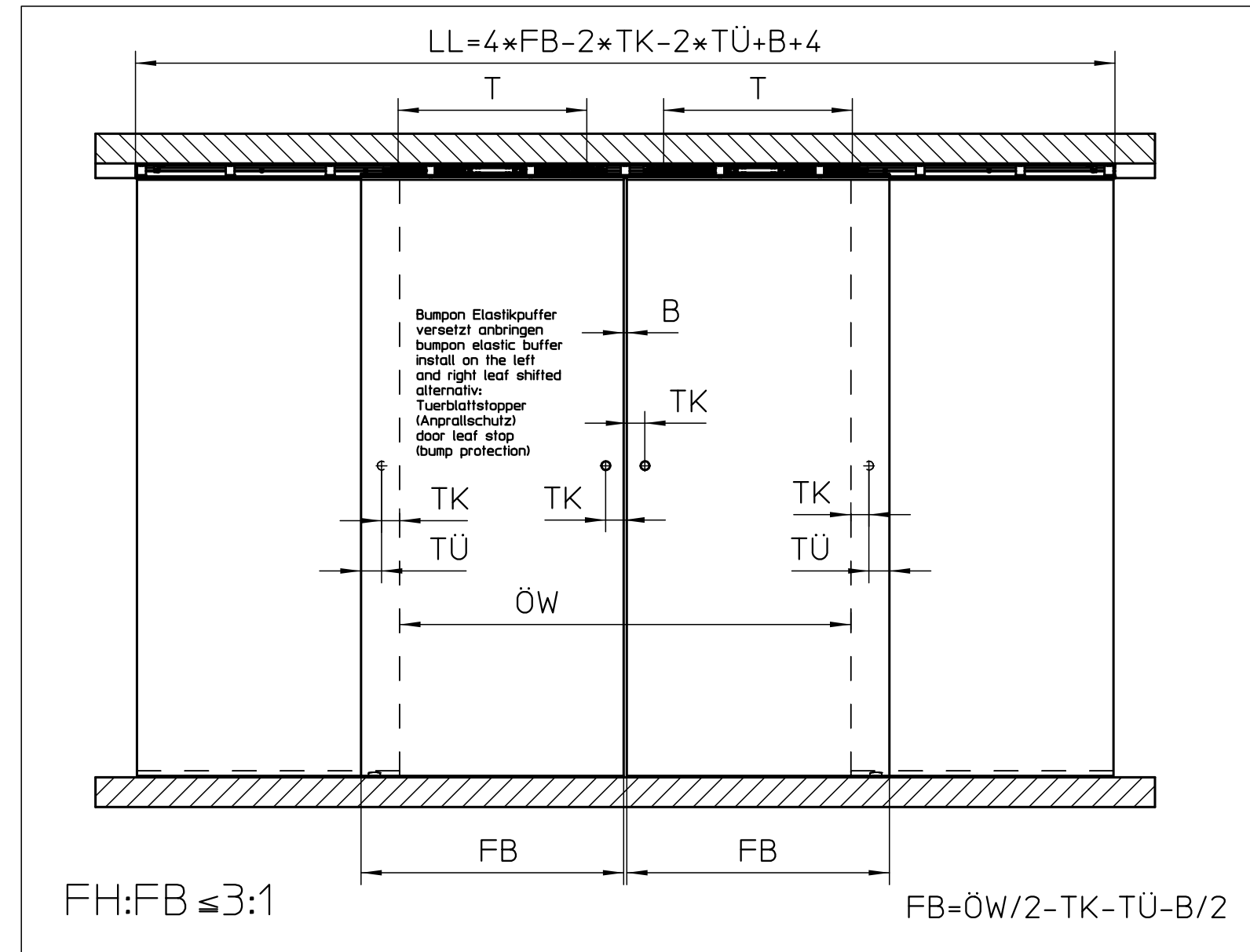
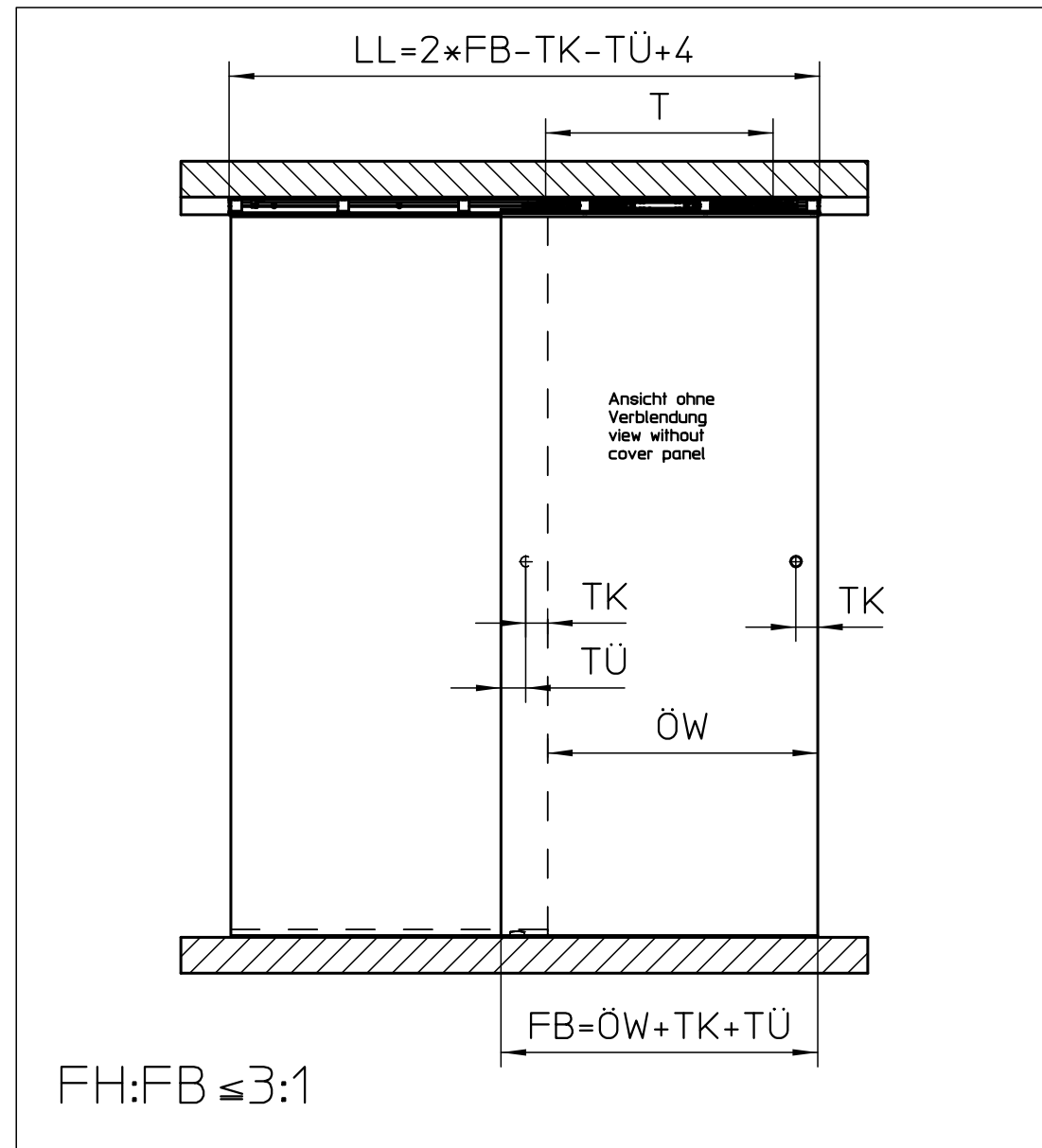
- GH = Gesamthöhe / total height
- LB = Lichte Breite / clear width
- FB = Flügelbreite / leaf width
- FH = Flügelhöhe / leaf height
- FS = Flügelstärke / leaf thickness
- LL = Laufschiene Länge / track length
- ÖW = Öffnungsweite / opening width
- TÜ = Türüberstand / door leaf overhang
- TK = Türgriffabstand Flügelkante / door handle distance leaf flange
- TW = Türgriffabstand Wand / door handle distance wall
- T = Abstand Rollenachse / distance roll
- DM = Bohrung Muschelgriff / bore hole flush pull
- DS = Bohrung Stangenriff / bore hole handle bar
- LS = Länge Stangenriff / length handle bar

		GEZE GmbH P.O. Box 13 63 71226 Leonberg Germany		Benennung / designation Levolan 60	
		vertraulich / confidential		Glasbefestigung mit Holzflügel glass mounting with wooden leaf	
		Datum / date 05.02.15	Name / name tbg6	Blatt / von sheet / of 1/10	
		gepr. / checked 06.02.15	ibf1	Maßstab scale	
		erstellt / drawn 05.02.15 tbg6 1497		Material-Nr. ID-no.	
		Ersatz für: subst. for: tbg4		Sprache / language D	
		Ersetzt durch: subst. with: tbg4		Zeichnungs-Nr. / document-no. 10900-EP-01_14	
EMPB	Dok.version	Datum	Name	Mitteilungs-Nr.	

Einflügeliger Einbau
single leaf installation

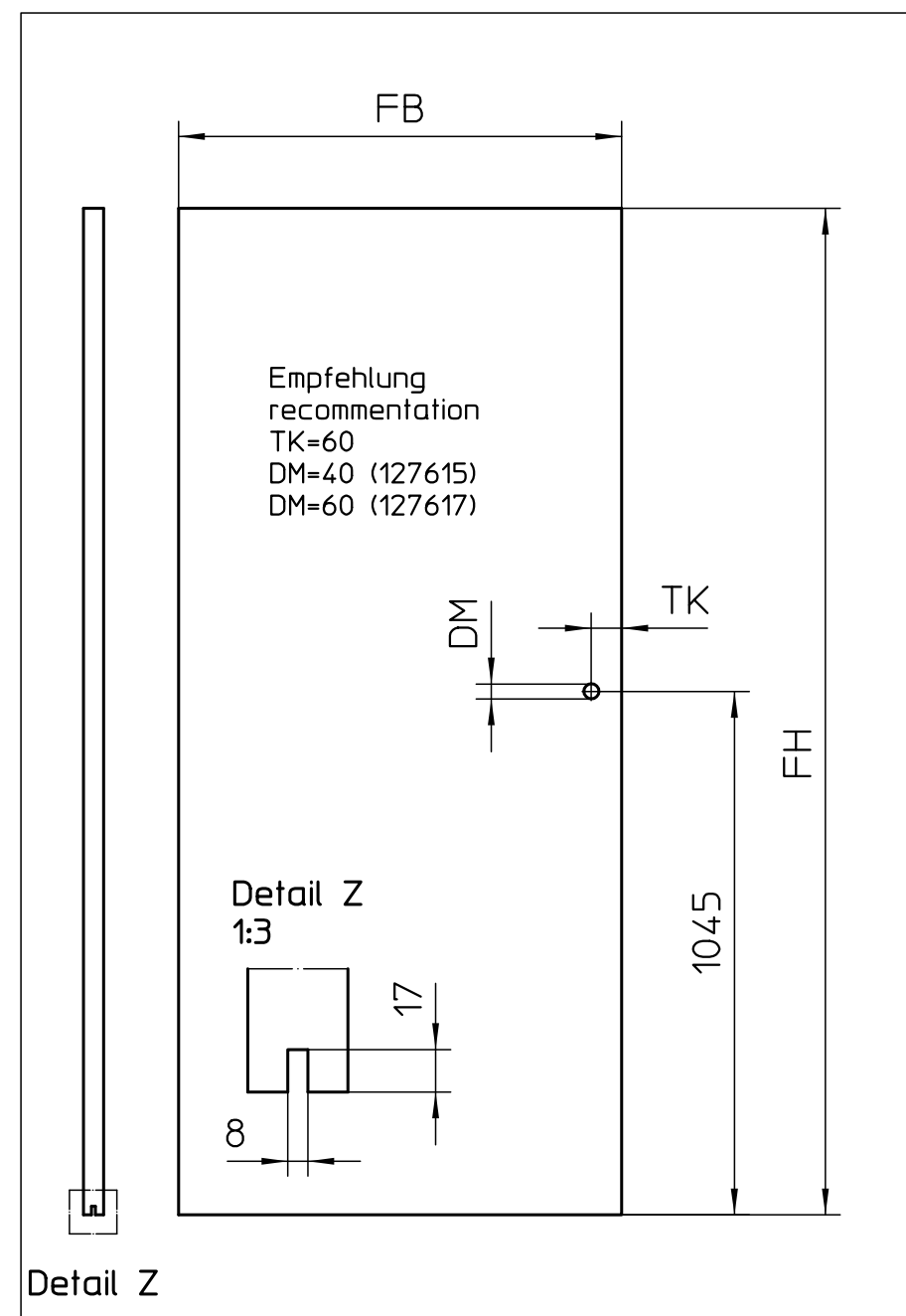
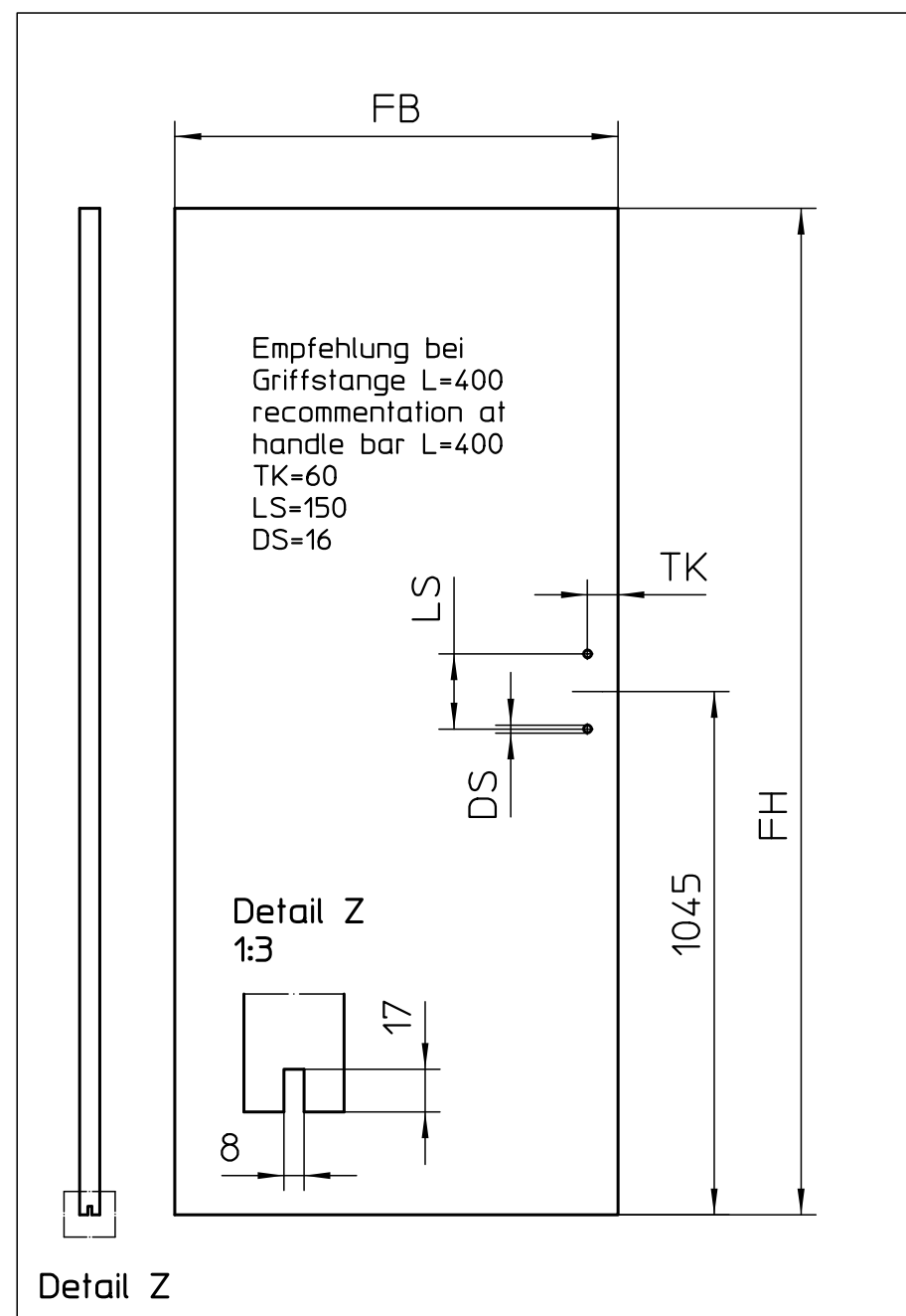
Zweiflügeliger Einbau
double leaf installation

Schnittzeichnung
cross-section drawing



Flügelbearbeitung Stangenriff
leaf preparation handle bar

Flügelbearbeitung Muschelgriff
leaf preparation flush pull



Legende
legend

- GH = Gesamthöhe / total height
- LB = Lichte Breite / clear width
- FB = Flügelbreite / leaf width
- FH = Flügelhöhe / leaf height
- FS = Flügelstärke / leaf thickness
- LL = Laufschielenlänge / track length
- ÖW = Öffnungsweite / opening width
- TÜ = Türüberstand / door leaf overhang
- TK = Türgriffabstand Flügelkante / door handle distance leaf flange
- TW = Türgriffabstand Wand / door handle distance wall
- T = Abstand Rollenachse / distance roll
- DM = Bohrung Muschelgriff / bore hole flush pull
- DS = Bohrung Stangenriff / bore hole handle bar
- LS = Länge Stangenriff / length handle bar

Levolan 60 SoftStop

Ausführung design	FB min.	T	max	Typ
Levolan 60 SoftStop	≥ 570	≥ 440	60	☐
Levolan 60 SoftStopDuo	≥ 770	636	60	☐

GEZE		GEZE GmbH P.O. Box 13 63 71226 Leonberg Germany		Benennung / designation Levolan 60	
vertraulich / confidential				Deckenbefestigung versenkt mit Holzflügel ceiling mounting concealed with wooden leaf	
Datum / date 05.02.15		Name / name tbg6		Blatt / von sheet / of 1/10	
gepr. / checked 06.02.15		ibf1		Maßstab scale	
02 05.02.15 tbg6 1497		erstellt / drawn		Sprache / language D	
01 12.11.13 tbg4 *		Ersatz für: subst. for:		Zeichnungs-Nr. / document-no. 10900-EP-01_15	
00 14.02.13 tbg4 *		Ersetzt durch: subst. with:			