

GEZE SecuLogic

Rettungswegsystem

TZ 320

TZ 321

TZ 322

DE Montage
Anschlussplan
Inbetriebnahme
Bedienung

131537-03

Inhaltsverzeichnis

1	Einführung.....	5
1.1	Symbole und Darstellungsmittel.....	5
1.2	Gültigkeit.....	5
1.3	Produkthaftung.....	5
2	Grundlegende Sicherheitshinweise.....	6
2.1	Bestimmungsgemäße Verwendung.....	6
2.2	Sicherheitshinweise.....	6
2.3	Montagehinweise.....	6
2.4	Sicherheitsbewusstes Arbeiten.....	6
2.5	Prüfung der montierten Anlage.....	6
2.6	Wartungshinweise.....	6
2.7	Entsorgung.....	7
3	Normative Anforderungen.....	7
3.1	Türzentrale TZ 320.....	7
3.2	Klassifizierung nach DIN EN 13637: 2015.....	7
3.2.1	GEZE SecuLogic mit TZ 320 und FTV 320 oder MA 500.....	7
3.2.2	GEZE SecuLogic mit TZ 320 und FTÖ 332.....	7
3.3	Türzentrale TZ 321.....	8
3.4	Türzentrale TZ 322.....	8
3.5	Fluchtwegschild.....	8
4	Abkürzungen.....	9
4.1	Farben.....	9
4.2	Abkürzungen.....	9
5	Technische Daten.....	10
5.1	Technische Daten GEZE SecuLogic Rettungswegsystem.....	10
5.2	Türzentrale TZ 32x.....	10
5.2.1	Varianten.....	10
5.2.2	Spannungsversorgung.....	10
5.2.2.1	Varianten mit integriertem Netzteil.....	10
5.2.2.2	Varianten ohne integriertes Netzteil.....	10
5.2.3	Montage.....	10
5.2.4	Komponenten.....	11
5.2.5	Flachbandleitung.....	12
5.2.5.1	Belegung Flachbandleitung.....	12
5.2.6	Fluchtwegschild FWS.....	12
5.2.6.1	Varianten.....	12
5.2.6.2	Spannungsversorgung FWS 320 B.....	12
5.2.6.3	Montage.....	12
5.2.7	Schlüsseltaster SCT 320.....	12
5.2.7.1	Spannungsversorgung.....	12
5.2.7.2	Montage.....	12
5.2.7.3	Klemmenbelegung SCT 320.....	12
5.2.8	Türsteuerung TST 32x.....	13
5.2.8.1	Varianten.....	13
5.2.8.2	Klemmenbelegung.....	13
5.3	Nottaste NOT 320.....	14
5.3.1	Spannungsversorgung.....	14
5.3.2	Montage.....	14
5.3.3	Klemmenbelegung.....	14
5.4	Türterminal T 320.....	14
5.4.1	Spannungsversorgung.....	14
5.4.2	Montage.....	14
5.4.3	Komponenten.....	15
5.4.4	Flachbandleitung.....	16

5.4.5	Fluchtwegschild FWS.....	16
5.4.6	Schlüsseltaster SCT 320.....	16
5.4.7	Steuerung Türterminal TAN 320.....	16
5.4.7.1	Klemmbelegung TAN 320.....	16
5.5	Klemmenbox KL 220.....	17
5.5.1	Spannungsversorgung.....	17
5.5.2	Montage.....	17
5.5.3	Klemmenbelegung.....	17
6	Montage Türzentrale TZ 32x und Türterminal T 320.....	19
6.1	Position der Nottaste.....	19
6.2	Austausch des Schließzylinders.....	19
6.3	Montage UP-Türzentrale und UP-Türterminal.....	20
6.3.1	Befestigung der Schlaghaube am Tragrings.....	23
6.3.2	Befestigung des Schlüsseltasters.....	23
6.4	Montage AP-Türzentrale und AP-Türterminal.....	24
6.4.1	Montage Türzentrale im Edelstahl UP- oder AP-Kasten.....	26
7	Anschlussplan.....	29
7.1	Netzanschluss der Türzentrale TZ 32x.....	29
7.1.1	Netzteile.....	29
7.1.2	Netzanschluss der TZ 32x UP-Varianten.....	30
7.1.3	Netzanschluss der TZ 32x AP-Varianten.....	30
7.1.4	Netzanschluss der TZ 32x Varianten im UP- oder AP-Edelstahlkasten.....	30
7.1.4.1	Montage der Netzanschlussklemme und Netzanschluss.....	31
7.1.5	Unterbrechungsfreie Stromversorgung STEP UPS.....	32
7.2	Verriegelung.....	32
7.2.1	Fluchttürverriegelung FTV 320.....	32
7.2.2	Haltemagnet MA 500.....	33
7.2.3	Fluchttüröffner FTÖ 332.....	33
7.2.4	Betrieb ohne Verriegelung.....	34
7.3	Externe / zentrale Nottaste.....	35
7.3.1	Externe Nottaste.....	35
7.3.1.1	Nottaste NOT 220.....	35
7.3.1.2	Nottaste NOT 320.....	36
7.3.1.3	Externe Nottaste im Türterminal T 320.....	36
7.3.2	Zentrale Nottaste.....	37
7.3.2.1	Nottaste NOT 220.....	37
7.3.2.2	Nottaste NOT 320.....	38
7.3.2.3	Notatableau im Türtableau TE 220.....	39
7.4	Externer Schlüsseltaster zur Steuerung der Türzentrale.....	39
7.4.1	Schlüsseltaster SCT 220.....	39
7.4.2	Schlüsseltaster SCT 222.....	40
7.4.3	Schlüsseltaster SCT 320.....	41
7.5	Panikschloss.....	41
7.5.1	Kontaktschloss IQ lock C.....	41
7.5.2	Drückersperrschloss IQ lock EM.....	41
7.5.3	Motorschloss IQ lock EL mit MST 210.....	42
7.6	Automatischer Drehtürantrieb.....	43
7.6.1	Drehtürantrieb Powerturn.....	43
7.6.2	Drehtürantrieb EMD.....	45
7.6.2.1	EMD über internen Programmschalter bedienen.....	45
7.6.2.2	EMD über DPS, TPS oder MPS bedienen.....	45
7.7	Parametrierbare Eingänge.....	46
7.7.1	Sabotage.....	47
7.7.2	Kurzzeitverriegelung.....	47
7.7.2.1	Schlüsseltaster SCT 220.....	47
7.7.2.2	Schlüsseltaster SCT 221.....	48
7.7.2.3	Zahlencodeschloss TOPLOCK CTI, CTI B.....	48
7.7.2.4	Zahlencodeschloss TOPLOCK CTS V, CTS BV.....	49

7.7.3	Notentriegelung über BMA oder RWA	49
7.8	Parametrierbare Ausgänge.....	50
7.8.1	Signalleuchte oder Alarmsirene.....	50
7.9	Klemmenbox KL220	50
7.10	GEZE-Bus.....	51
7.10.1	GEZE-Bus Abschlusswiderstand	52
7.10.1.1	Türzentrale TZ 32x	52
7.10.1.2	Mastertableau MTA 220 (Tableau TE 220)	52
7.10.2	GEZE-Bus.....	52
7.10.3	Notentriegelung über GEZE-Bus	52
8	Inbetriebnahme.....	53
8.1	Service-Mode	53
8.1.1	Service-Mode einschalten	53
8.1.2	Service-Mode ausschalten	53
8.1.3	Service-terminal ST 220 mit Türzentrale verbinden	54
8.1.4	Service-terminal ST 220 ausschalten	54
8.1.5	Service-Menü ST 220	55
8.2	Anzeige von Alarmen und Störungen	63
8.2.1	Anzeige von Alarmen.....	63
8.2.2	Anzeige von Störungen	63
9	Bedienung	64
9.1	Signale	64
9.1.1	Alarmsignale.....	64
9.1.2	Alarmtöne.....	64
9.2	Türzentrale über Schlüsseltaster steuern.....	65
9.2.1	Tür entriegeln	65
9.2.2	Tür verriegeln.....	66
9.2.3	Tür zeitlich begrenzt entriegeln (Kurzzeitentriegelung)	66
9.3	Tür im Notfall entriegeln.....	66
9.4	Alarm zurücksetzen	67
9.4.1	Türalarm zurücksetzen.....	67
9.4.2	Freischaltung zurücksetzen.....	67
9.4.3	Notentriegelung zurücksetzen	67
9.4.4	Sabotagealarm zurücksetzen	67
9.4.5	Alarm mit Schlüsseltaster quittieren.....	68
9.5	Netzausfall	68
9.6	Wartung	68




1 Einführung

1.1 Symbole und Darstellungsmittel

Warnhinweise




In dieser Anleitung werden Warnhinweise verwendet, um Sie vor Sach- und Personenschäden zu warnen.

- ▶ Lesen und beachten Sie diese Warnhinweise immer.
- ▶ Befolgen Sie alle Maßnahmen, die mit dem Warnsymbol und Warnwort gekennzeichnet sind.

Warnsymbol	Warnwort	Bedeutung
	GEFAHR	Gefahren für Personen. Nichtbeachtung führt zu Tod oder schweren Verletzungen.
	WARNUNG	Gefahren für Personen. Nichtbeachtung kann zu Tod oder schweren Verletzungen führen.
	VORSICHT	Gefahren für Personen. Nichtbeachtung kann zu leichten Verletzungen führen.

Weitere Symbole und Darstellungsmittel

Um die korrekte Bedienung zu verdeutlichen, sind wichtige Informationen und technische Hinweise besonders herausgestellt.

Symbol	Bedeutung
	bedeutet „Wichtiger Hinweis“ Informationen zur Vermeidung von Sachschäden, zum Verständnis oder zum Optimieren der Arbeitsabläufe
	bedeutet „Zusätzliche Information“
	Symbol für eine Handlung: Hier müssen Sie etwas tun. Halten Sie bei mehreren Handlungsschritten die Reihenfolge ein.

Symbol	Bedeutung	Verwendung
EltVTR	konform zu EltVTR Richtlinie über elektrische Verriegelungssysteme von Türen in Rettungswegen (EltVTR)	Hinweis ist zwingend zu beachten, falls Konformität zu EltVTR gefordert ist.
EN 13637	konform zu DIN EN 13637: 2015 Elektrisch gesteuerte Fluchttüranlagen für Türen in Fluchtwegen	Hinweis ist zwingend zu beachten, falls Konformität zu DIN EN 13637: 2015 gefordert ist.

1.2 Gültigkeit

Gültig ab Software

- TST 320, TST 322 Version V1.1
- TST 321 Version V1.1

1.3 Produkthaftung

Gemäß der im Produkthaftungsgesetz definierten Haftung des Herstellers für seine Produkte sind die in dieser Broschüre enthaltenen Informationen (Produktinformationen und bestimmungsgemäße Verwendung, Fehlgebrauch, Produktleistung, Produktwartung, Informations- und Instruktionspflichten) zu beachten. Die Nichtbeachtung entbindet den Hersteller von seiner Haftungspflicht.

2 Grundlegende Sicherheitshinweise

Für die Sicherheit von Personen ist es wichtig, diesen Sicherheitsanweisungen Folge zu leisten. Diese Anweisungen müssen aufbewahrt werden.

2.1 Bestimmungsgemäße Verwendung

Das GEZE SecuLogic Rettungswegsystem ist für die Steuerung und Überwachung von elektrisch verriegelten Fluchtwegen bestimmt.

2.2 Sicherheitshinweise

- Nur Sachkundige, die von GEZE autorisiert sind, dürfen Montage, Inbetriebnahme und Wartung durchführen.
- Eigenmächtige Veränderungen an der Anlage schliessen jede Haftung von GEZE für resultierende Schäden aus.
- Bei Kombination mit Fremdfabrikaten übernimmt GEZE keine Gewährleistung. Auch für Reparatur- und Wartungsarbeiten nur GEZE Originalteile verwenden.
- Der Anschluss an die Netzspannung muss von einer Elektrofachkraft durchgeführt werden. Netzanschluss und Schutzleiterprüfung entsprechend VDE 0100 Teil 600 durchführen.
- Sabotagesichere Leitungsverlegung nach VDE 0833 (AP-Leitungen im Stahlschlauch)
- Den neuesten Stand von Richtlinien, Normen und länderspezifischen Vorschriften beachten, insbesondere:
 - Richtlinie über elektrische Verriegelungssysteme von Türen in Rettungswegen
 - DIN EN 13637: 2015 „Elektrisch gesteuerte Fluchttüranlagen für Türen in Fluchtwegen“
 - DIN VDE 100-600 „Errichten von Niederspannungsanlagen - Teil 6 Prüfungen“
 - DIN EN 60335-2-103 „Sicherheit elektrischer Geräte für den Hausgebrauch und ähnliche Zwecke, besondere Anforderungen für Antriebe, Tore, Türen und Fenster“
 - Unfallverhütungsvorschriften, insbesondere DGUV V1 (BGV A1) „Allgemeine Vorschriften“
 - DGUV V3 (BGV A3) „Elektrische Anlagen und Betriebsmittel“

EitVTR
EN 13637

2.3 Montagehinweise

- Das GEZE SecuLogic Rettungswegsystem ist ausschließlich für den Einsatz in trockenen Räumen bestimmt.
- Kabelverlegung gemäß GEZE Kabelplan.
- Nur die im Kabelplan angegebenen Kabel verwenden. Schirme gemäß Anschlussplan auflegen.
- Für Litzen grundsätzlich isolierte Aderendhülsen verwenden.
- Nicht benutzte Adern isolieren.
- Lose Kabel mit Kabelbindern sichern.

2.4 Sicherheitsbewusstes Arbeiten



GEFAHR

Lebensgefahr durch elektrischen Stromschlag!

Bei Verwendung einer unterbrechungsfreien Stromversorgung ist die Anlage auch bei netzseitiger Freischaltung unter Spannung.

- ▶ Vor Arbeiten an der elektrischen Anlage die Spannungszufuhr (Netz und Akkumulator) unterbrechen und die Spannungsfreiheit prüfen.
- ▶ Arbeitsplatz gegen unbefugtes Betreten sichern

2.5 Prüfung der montierten Anlage

- ▶ Erforderliche Schutzleiterverbindungen zu berührbaren Metallteilen prüfen.
- ▶ Doppelte/verstärkte Isolation der Netzleitungen bzw. Netzanschluss prüfen.

2.6 Wartungshinweise

- ▶ Türen mit elektrischen Verriegelungen in Rettungswegen einmal jährlich von einem Sachkundigen prüfen lassen. Der Sachkundige hat über die wiederkehrende Prüfung eine Bescheinigung auszustellen, die der Betreiber der Bauaufsichtsbehörde auf Verlangen vorzulegen hat. Die Prüfung kann im Rahmen eines Wartungsvertrags durch GEZE Service oder durch ein von GEZE autorisiertes Fachunternehmen durchgeführt werden. Für die Durchführung der Prüfung sind die Checklisten im Prüfbuch zu verwenden. GEZE empfiehlt das Prüfbuch für die Dokumentation der jährlichen Prüfung zu verwenden.

2.7 Entsorgung

Das GEZE SecuLogic Rettungswegsystem besteht aus Materialien, die der Wiederverwertung zugeführt werden sollten. Dazu sind die Einzelkomponenten entsprechend ihrer Materialart zu sortieren:

- Aluminium
- Eisen (Beschlagsteile, Schrauben, ...)
- Kunststoff (Gehäuse, ...)
- Elektronikteile (Verriegelung, Motor, Steuerung, Netzteil, Sensoren, ...)
- Kabel
- Akkumulator

Die Teile können beim örtlichen Wertstoffhof oder durch ein Schrottverwertungsunternehmen entsorgt werden. Akkumulatoren enthalten Schadstoffe und Schwermetalle. Nicht mit dem Hausmüll entsorgen. Die Akkumulatoren nur bei den vom Gesetzgeber vorgeschriebenen Sammelstellen entsorgen.

Informationen zum Batteriegesetz

Batterien und Akkumulatoren, die von GEZE geliefert werden, enthalten ein Beiblatt mit Informationen zu den Bestimmungen des Batteriegesetzes bezüglich Entsorgung und Rückgabe gebrauchter Batterien und Akkumulatoren. Diese Hinweise sind unbedingt zu beachten und einzuhalten.

3 Normative Anforderungen

3.1 Türzentrale TZ 320

Das GEZE SecuLogic Rettungswegsystem - TZ 320 - ist nach der

- **EltVTR**
Richtlinie über elektrische Verriegelungssysteme von Türen in Rettungswegen zugelassen und nach
- **DIN EN 13637: 2015**
Schlösser und Baubeschläge - Elektrisch gesteuerte Fluchttüranlagen für Türen in Fluchtwegen - Anforderungen und Prüfverfahren geprüft, zertifiziert und überwacht.

3.2 Klassifizierung nach DIN EN 13637: 2015

3.2.1 GEZE SecuLogic mit TZ 320 und FTV 320 oder MA 500

EN 13637	3	7	5	0/A/B	1	0	5	5	0	0	B
-----------------	---	---	---	-------	---	---	---	---	---	---	---

GEZE SecuLogic bestehend aus TZ 320 mit FTV 320 oder MA 500 ist eine elektrisch gesteuerte Fluchttüranlage,

- die mit 200 000 Zyklen geprüft wurde,
- für Türflügel mit einer Masse von bis zu 200 kg und einer Schließkraft von maximal 25 N
- die für die Verwendung an Feuerschutz-/Rauchsschutztüren geeignet ist (in Abhängigkeit der Zertifizierung des Fluchttürverschlusses)
- IP30, geeignet zur Verwendung im Innenbereich,
- mit einer Sicherheit/Haltekraft von außen von 5 000 N,
- mit einer Sicherheit/Haltekraft von innen von 5 000 N,
- ohne Zeitverzögerung,
- ohne Sperrung der Freigabe,
- einem Auslöseelement, das außerhalb des Türblatts montiert ist.

3.2.2 GEZE SecuLogic mit TZ 320 und FTÖ 332

EN 13637	3	7	2	0/A/B	1	0	3	3	0	0	B
-----------------	---	---	---	-------	---	---	---	---	---	---	---

GEZE SecuLogic bestehend aus TZ 320 mit FTÖ 332 ist eine elektrisch gesteuerte Fluchttüranlage,

- die mit 200 000 Zyklen geprüft wurde,
- für Türflügel mit einer Masse von bis zu 200 kg und einer Schließkraft von maximal 50 N

- die für die Verwendung an Feuerschutz-/Rauchsschutztüren geeignet ist (in Abhängigkeit der Zertifizierung des Fluchttürverschlusses)
- IP30, geeignet zur Verwendung im Innenbereich,
- mit einer Sicherheit/Haltekraft von außen von 5 000 N,
- mit einer Sicherheit/Haltekraft von innen von 5 000 N,
- ohne Zeitverzögerung,
- ohne Sperrung der Freigabe,
- einem Auslöseelement, das außerhalb des Türblatts montiert ist.

3.3 Türzentrale TZ 321

~~EltVTR~~
~~EN 13637~~

Das GEZE SecuLogic Rettungswegsystem - TZ 321 - mit verzögerter Nottaste - entspricht weder den Anforderungen der EltVTR noch der DIN EN 13637: 2015. Die Verwendung der TZ 321 ist in Deutschland durch eine Zustimmung im Einzelfall (ZiE) oder Vorhabenbezogene Bauartgenehmigung (vBG) gemäß der zutreffenden Landesbauordnung (nationale Regelung) zu beantragen.

3.4 Türzentrale TZ 322

~~EltVTR~~
~~EN 13637~~

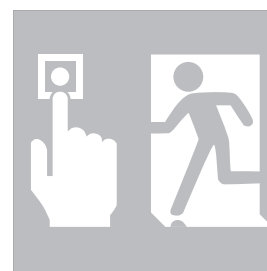
Das GEZE SecuLogic Rettungswegsystem - TZ 322 - ohne Nottaste - entspricht ohne zusätzliche externe Nottaste an der Tür weder den Anforderungen der EltVTR noch der DIN EN 13637: 2015. Die Verwendung der TZ 322 ohne zusätzliche externe Nottaste an der Tür ist in Deutschland durch eine Zustimmung im Einzelfall (ZiE) oder Vorhabenbezogene Bauartgenehmigung (vBG) gemäß der zutreffenden Landesbauordnung (nationale Regelung) zu beantragen.

3.5 Fluchtwegschild

EltVTR Die EltVTR fordert dieses Fluchtwegschild:



EN 13637 Die DIN EN 13637: 2015 fordert dieses Fluchtwegschild:



EltVTR Die Varianten der TZ 320, die nach DIN EN 13637: 2015 geprüft sind, enthalten das Fluchtwegschild mit dem Piktogramm gemäß DIN EN 13637: 2015. Für den Betrieb dieser Varianten in Deutschland gemäß EltVTR ist zusätzlich zu dem Piktogramm nach DIN EN 13637: 2015 auch ein Fluchtwegschild mit dem Piktogramm nach EltVTR anzubringen. Die Anforderung und der Betrieb nach EltVTR sind in der zutreffenden Landesbauordnung definiert.

EltVTR Die nach EltVTR zulässigen Systemkomponenten sind der aktuellen Anlage des Baumusterprüfzeugnisses zu entnehmen:



EN 13637 Die nach DIN EN 13637:2015 geprüften Konfigurationen sind in dem Zertifikat mit dem jeweiligen Klassifizierungsschlüssel genannt:



4 Abkürzungen

4.1 Farben

Farbe	Beschreibung	Farbe	Beschreibung
BN	braun	PK	rosa
BK	schwarz	RD	rot
BU	blau	TQ	türkis
GN	grün	VT	violett
GY	grau	WH	weiß
OG	orange	YE	gelb

4.2 Abkürzungen

Abkürzung	Beschreibung
AC	Wechselspannung
AP	Aufputz
BMA	Brandmeldeanlage
CAN	GEZE-Bus (Controller Area Network)
DC	Gleichspannung
EMA	Einbruchmeldeanlage
LED	Leuchtdiode (Light Emitting Diode)
NC	Potentialfreier Öffnerkontakt (Normally Closed)
NO	Potentialfreier Schließerkontakt (Normally Open)
NT	Netzteil
OKFF	Oberkante Fertigfußboden
PA	parametrierbarer Ausgang
PE	parametrierbarer Eingang
RS485	serielle Kommunikation
RWA	Rauch-/Wärmeabzugsanlage
SA	Sabotagekontakt
UP	Unterputz
ZSU	Zeitschaltuhr

5 Technische Daten

5.1 Technische Daten GEZE SecuLogic Rettungswegsystem

Temperatur	-10 °C ... +55 °C
Lagertemperatur	-20 °C ... +80 °C
Luftfeuchtigkeit	bis 85 %, nicht kondensierend
Meereshöhe	max. 3000 m
Schutzart (DIN EN 60529)	IP30
Montage	nur in trockenen Räumen (DIN VDE 0100-200)
elektrische Sicherheit	DIN EN 62368-1 DIN EN 60950-1
Richtlinien	EltVTR DIN EN 13637: 2015

5.2 Türzentrale TZ 32x




5.2.1 Varianten

TZ 320	Türzentrale mit GEZE-Bus
TZ 321	Türzentrale mit GEZE-Bus und verzögerter Nottaste
TZ 322	Türzentrale mit GEZE-Bus ohne Nottaste
Index B	mit beleuchtetem Fluchtwegschild
Index S	mit Schlüsseltaster
Index N	mit integriertem Netzteil


5.2.2 Spannungsversorgung

Netzanschluss	Festanschluss (Installationsleitung)
Sekundärspannung (für externe Komponenten)	24 V DC \pm 5 %, SELV

5.2.2.1 Varianten mit integriertem Netzteil

Spannungsversorgung	230 V AC \pm 5 %, 50 Hz	
UP-Varianten		
EltVTR	Netzteil	NET 320, 750 mA
EN 13637	Netzteil	NT 1.1A-24V U P, 1100 mA
AP-Varianten		
EltVTR	Netzteil	NT19.2-24, 800 mA
EN 13637	Netzteil	NT 1.1A-24V UP, 1100 mA
Varianten im UP- oder AP-Edelstahlkasten		
EltVTR	Netzteil	NET 320, 750 mA
EN 13637	Netzteil	NT 1.1A-24V UP, 1100 mA

5.2.2.2 Varianten ohne integriertes Netzteil

Spannungsversorgung	24 V DC, \pm 5 %
	
Netzteil	NT6.25A-24 HS, 6250 mA

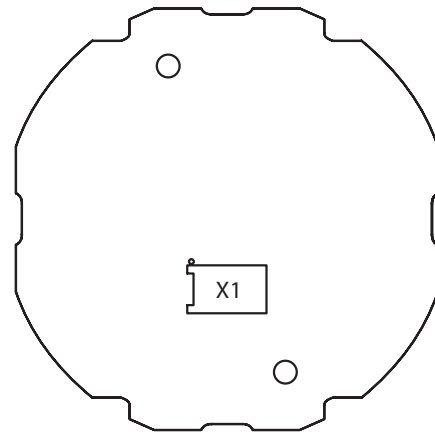
5.2.3 Montage

UP-Varianten	in UP-Dosen: Durchmesser 60 mm, Tiefe 62 mm
AP-Varianten	in AP-Gehäuse: 77 mm x 197 mm x 88 mm (B x H x T)
Varianten im Edelstahlkasten	im UP-, AP-Edelstahlkasten Kasten: 78 mm x 240 mm x 69 mm (B x H x T) Frontplatte: 98 mm x 260 mm x 1,5 mm (B x H x T)

5.2.4 Komponenten

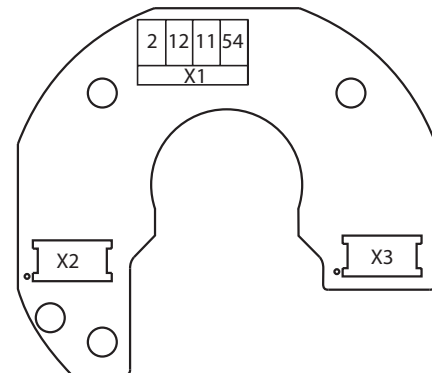
FWS 320 B

X1 Flachbandleitung zu SCT 320 oder TST 320

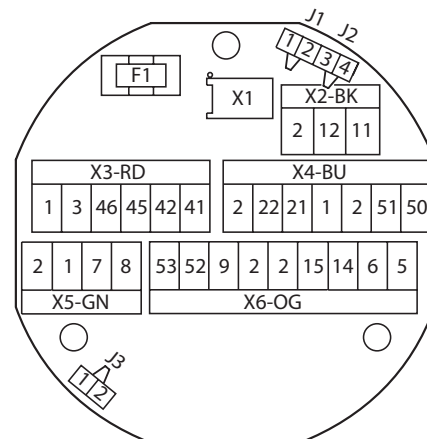
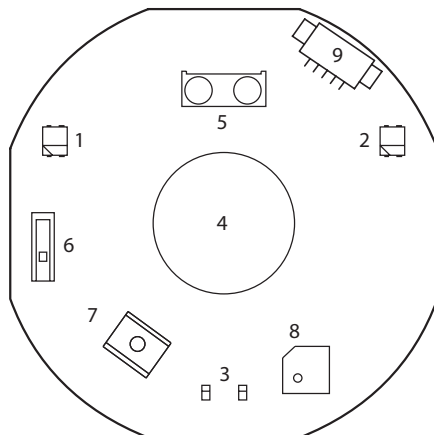


SCT 320

X1 Schlüsseltaster
 X2 Flachbandleitung zu FWS 320 B
 X3 Flachbandleitung zu TST 320



TST 32x



1 LED – Zustand Verriegelung
 2 LED – Türzustand
 3 LED – Alarm / Störung
 4 Nottaste beleuchtet (nicht bei TST 322)
 5 Infrarotschnittstelle für ST 220
 6 Sabotagekontakt
 7 Resettaste
 8 Summer (75 dB bei 50 cm)
 9 Programmierschnittstelle

F1 Sicherung 24V
 1,5 A, SMF 125 V, flink, Mat. Nr. 138362
 X1 Flachbandleitung zu SCT 320 oder FWS 320 B
 X2 SCT extern
 X3 GEZE-Bus, Versorgung, T 320, KL 220
 X4 PA
 X5 indirekte Freischaltung
 X6 Verriegelung Eingänge, PE
 J1, J2 Indirekte Freischaltung
 J3 GEZE-Bus Abschlusswiderstand

5.2.5 Flachbandleitung



Flachbandleitung, Mat. Nr. 131823

5.2.5.1 Belegung Flachbandleitung


Klemmenfeld	Klemme	Funktion
FWS 320 B – X1	1	24V
SCT 320 – X2, X3	2	SCT 320 (entriegeln, Alarm quittieren)
TST 32x – X1	3	SCT 320 (verriegeln, Kurzzeitentriegelung, Alarm quittieren)
	4	SCT 320 SA
	5	5V
	6	GND

5.2.6 Fluchwegschild FWS

5.2.6.1 Varianten

EltVTR	FWS, EltVTR, 1 x Pfeil nach unten, 1 x Pfeil nach oben, Mat. Nr. 157337	
	FWS, EltVTR, 1 x Pfeil nach links, 1 x Pfeil nach rechts, Mat. Nr. 157338	
	FWS 320 B, EltVTR, beleuchtet, Mat. Nr. 130383	
EN 13637	FWS, EN13673, Mat. Nr. 194035 FWS 320 B, EN13673, beleuchtet, Mat. Nr. 193554	

5.2.6.2 Spannungsversorgung FWS 320 B


Spannungsversorgung	24 V DC, ±10 % 
---------------------	---

5.2.6.3 Montage

- EltVTR**
- Das Fluchwegschild dicht bei der Nottaste montieren.
 - Der Pfeil auf dem Fluchwegschild muss zur Nottaste hin zeigen.
 - Die unbeleuchteten Hinweisschilder können in der Plexiglashalterung, Mat. Nr. 089361, montiert werden.

5.2.7 Schlüsseltaster SCT 320

5.2.7.1 Spannungsversorgung

Spannungsversorgung	24 V DC, ±10 % 
---------------------	---

5.2.7.2 Montage

UP-Variante	in UP-Dosen: Durchmesser 60 mm, Tiefe 62 mm
AP-Variante	in AP-Gehäuse: 80 mm x 80 mm x 64 mm (B x H x T)

5.2.7.3 Klemmenbelegung SCT 320

Steck- und Schraubklemmen, max. Kabelquerschnitt: 1 mm²

Klemmenfeld	Klemme	Funktion
X1	2	24V
	12	verriegeln
	11	entriegeln
	54	SA

5.2.8 Türsteuerung TST 32x

5.2.8.1 Varianten

Türsteuerung TST 320, Türsteuerung mit GEZE-Bus, Mat. Nr. 128958

Türsteuerung TST 321, Türsteuerung mit GEZE-Bus und verzögerter Nottaste, Mat. Nr. 128960

Türsteuerung TST 322, Türsteuerung mit GEZE-Bus, ohne Nottaste, Mat. Nr. 128959


5.2.8.2 Klemmenbelegung

Steck- und Schraubklemmen, max. Kabelquerschnitt: 1 mm²

Klemmenfeld	Klemme	Funktion	
X2 - BK	2	24V	
	12	verriegeln, Kurzzeitentriegelung, quittieren	
	11	entriegeln, quittieren	
X3 - RD	1	GND	
	3	24VDC (Versorgung)	
	46	GEZE-Bus (CAN-H)	
	45	GEZE-Bus (CAN-L)	
	42	RS485-A	
	41	RS485-B	
X4 - BU	2	24V	
	22	COM	PA1 max. 1 A, 30 VDC
	21	NO	
	1	GND	
	2	24V	
	51	COM	PA2 max. 1 A, 30 VDC
	50	NO	
	X5 - GN	2	24V
1		GND	
7		indirekte Freischaltung	
8			
X6 - OG	53	PE3	
	52	PE2	
	9	PE1	
	2	24V	
	2	24V	
	15	geschlossen	
	14	verriegelt	
	6	Verriegelung- (GND)	
	5	Verriegelung+ (24V)	

5.3 Nottaste NOT 320

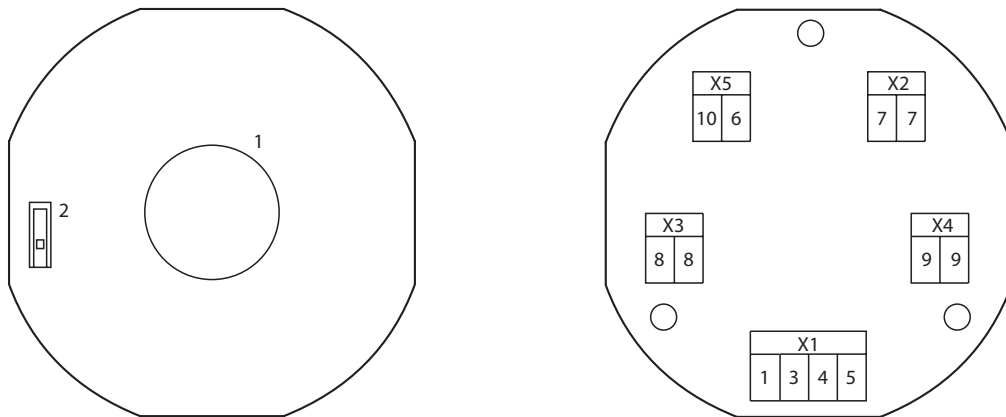
5.3.1 Spannungsversorgung

Spannungsversorgung	24 V DC, ±10 % 
---------------------	---

5.3.2 Montage

UP-Variante	in UP-Dose: Durchmesser 60 mm, Tiefe 62 mm
AP-Variante	in AP-Gehäuse: 80 mm x 80 mm x 64 mm (B x H x T)

5.3.3 Klemmenbelegung



- 1 Nottaste beleuchtet
- 2 Sabotagekontakt

Klemmenfeld	Klemme	Funktion
X1	1	GND
	3	24VDC (Versorgung)
	4	SA
	5	SA
X2	7	COM1
	7	COM1
X3	8	NO2 (8 und 8 zusammen max. 1A, 30 VDC)
	8	NO2
X4	9	COM2
	9	COM2
X5	10	NC1 (10 und 6 zusammen max. 1A, 30 VDC)
	6	NC1 mit Abschlusswiderstand 2 kΩ (10 und 6 zusammen max. 1A, 30 VDC)

5.4 Türterminal T 320

5.4.1 Spannungsversorgung

Spannungsversorgung	24 V DC, ±10 % 
---------------------	---

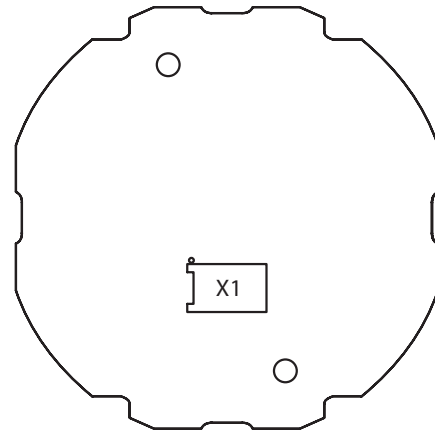
5.4.2 Montage

UP-Variante	in UP-Dosen: Durchmesser 60 mm, Tiefe 62 mm
AP-Varianten	in AP-Gehäuse: 77 mm x 197 mm x 88 mm (B x H x T)

5.4.3 Komponenten

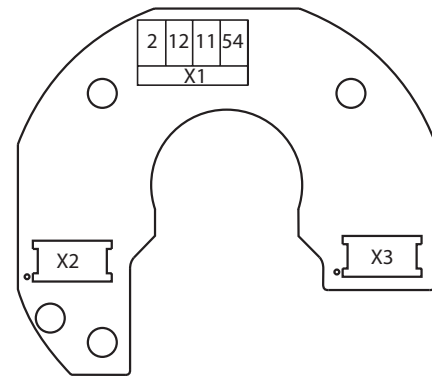
FWS 320 B

X1 Flachbandleitung zu SCT 320 oder TAN 320

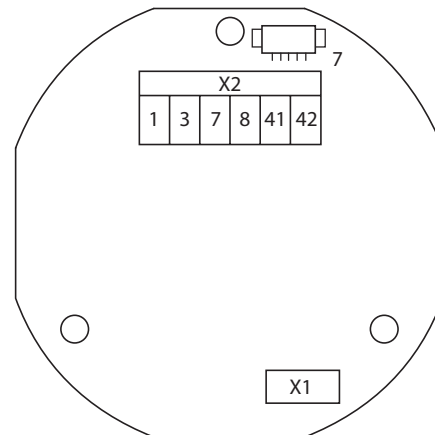
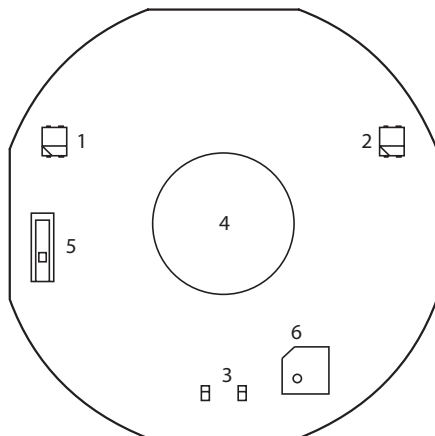


SCT 320

X1 Schlüsseltaster
 X2 Flachbandleitung zu FWS 320 B
 X3 Flachbandleitung zu TST 320



TAN 320



1 LED – Zustand Verriegelung
 2 LED – Türzustand
 3 LED – Alarm / Störung
 4 Nottaste beleuchtet
 5 Sabotagekontakt
 6 Summer (75 dB bei 50 cm)

7 Programmierschnittstelle
 X1 Flachbandleitung zu SCT 320 oder FWS 320 B

5.4.4 Flachbandleitung

siehe Kap. 5.2.5

5.4.5 Fluchtwegschild FWS

siehe Kap. 5.2.6

5.4.6 Schlüsseltaster SCT 320

siehe Kap. 5.2.7

5.4.7 Steuerung Türterminal TAN 320

Steuerung Türterminal TAN 320, Mat. Nr. 141033

5.4.7.1 Klemmbelegung TAN 320

Steck- und Schraubklemmen, max. Kabelquerschnitt: 1 mm²

Klemmenfeld	Klemme	Funktion
X2 - BK	1	GND
	3	24VDC (Versorgung)
	7	indirekte Freischaltung +
	8	indirekte Freischaltung -
	41	RS485-B
	42	RS485-A


5.5 Klemmenbox KL 220

EltVTR

EN 13637

Die Klemmenbox KL 220 bietet 4 zusätzliche Eingänge und 6 zusätzlich Ausgänge.

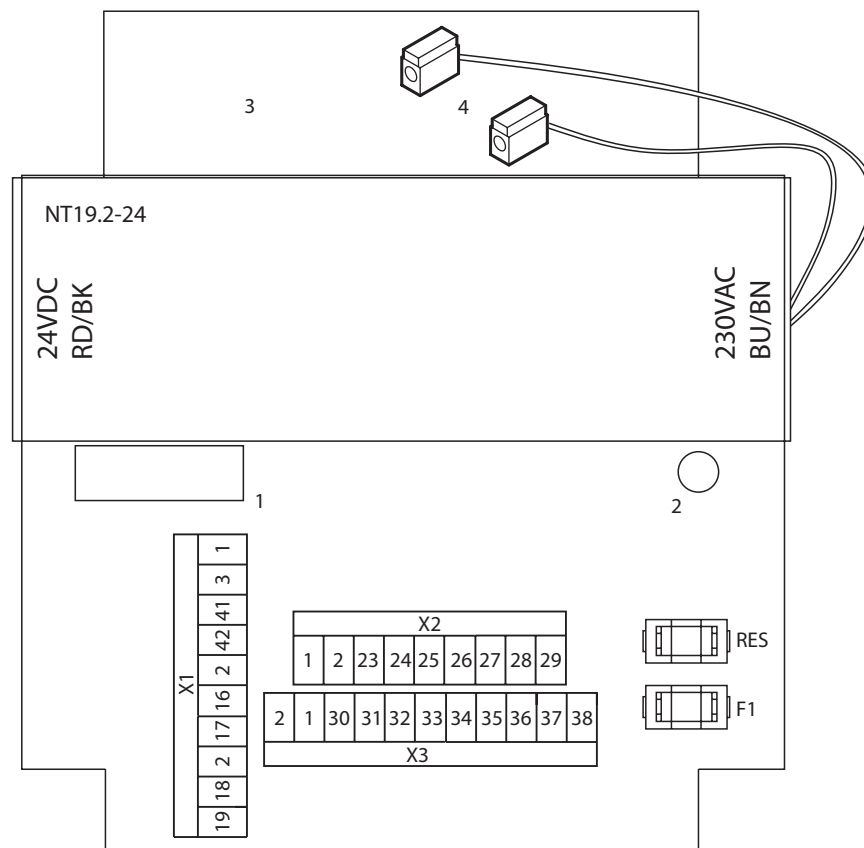
5.5.1 Spannungsversorgung

Netzanschluss	Festanschluss (Installationsleitung)
Spannungsversorgung	230 V AC $\pm 10\%$, 50 Hz 
Netzteil	NT19.2-24, 800 mA
Sekundärspannung (für externe Komponenten)	24VDC ($\pm 5\%$), SELV

5.5.2 Montage

UP-Variante	in Unterputz Verbindungskasten, 107 x 107 x 57 mm (B x H x T)
AP-Varianten	in AP-Gehäuse, 113 mm x 113 mm x 58 mm (B x H x T)

5.5.3 Klemmenbelegung



- 1 Sabotagekontakt
- 2 LED RD – Betrieb
- 3 Netzanschluss
- 4 Netzanschlussklemmen

- F1 Sicherung 24V
1,0 A, SMF 125 V, flink, Mat. Nr. 111789
- RES Reservesicherung F1
- X1 Versorgung, TZ 320,
zusätzliche PE
- X2 zusätzliche PA
- X3 zusätzliche PA

Steck- und Schraubklemmen, max. Kabelquerschnitt: 1 mm²

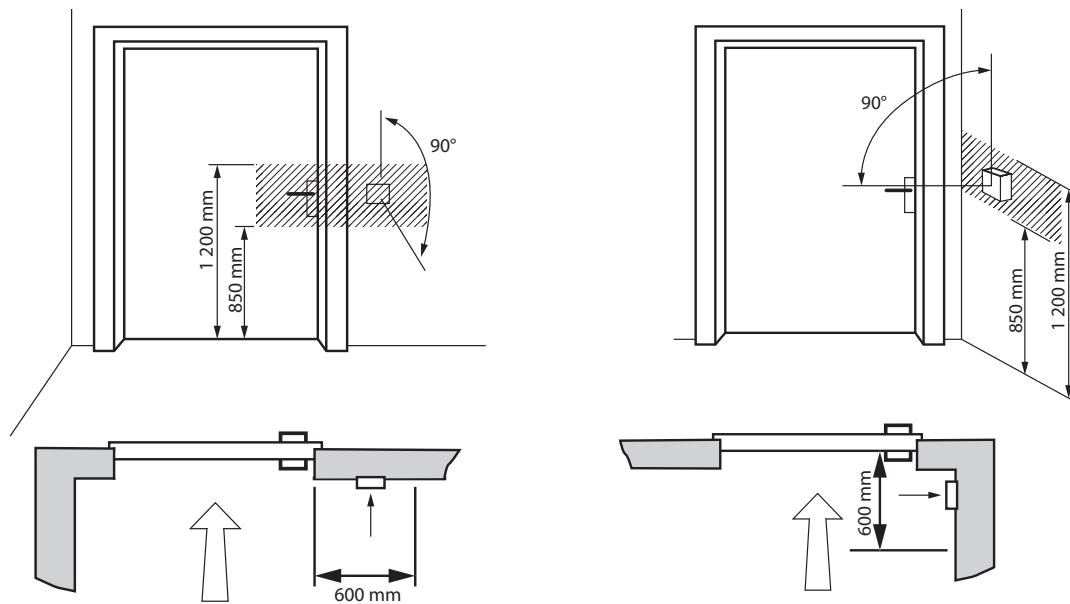
Klemmenfeld	Klemme	Funktion	
X1	1	GND	
	3	24VDC (Versorgung)	
	41	RS485-B	
	42	RS485-A	
	2	24V	
	16	PE1	
	17	PE2	
	2	24V	
	18	PE3	
	19	PE4	
X2	1	GND	
	2	24V	
	23	NO	PA1
	24	COM	max. 1 A, 30 VDC
	25	NO	PA2
	26	COM	max. 1 A, 30 VDC
	27	NO	PA3
	28	COM	max. 1 A, 30 VDC
	29	NC	
X3	2	24V	
	1	GND	
	30	NO	PA4
	31	COM	max. 1 A, 30 VDC
	32	NC	
	33	NO	PA5
	34	COM	max. 1 A, 30 VDC
	35	NC	
	36	NO	PA6
	37	COM	max. 1 A, 30 VDC
38	NC		

6 Montage Türzentrale TZ 32x und Türterminal T 320

6.1 Position der Nottaste

EltVTR	Montagehöhe über OKFF	850 mm bis 1200 mm
	Abstand zur Hauptschließkante der Tür	keine Anforderung
i	Das Fluchwegschild so anbringen, dass der Pfeil zur Nottaste zeigt.	
EN 13637	Montagehöhe über OKFF	800 mm bis 1200 mm
	Abstand zur Hauptschließkante der Tür	kleiner 600 mm

GEZE empfiehlt daher diese Position der Nottaste zur Einhaltung der Anforderungen aus EltVTR und DIN EN 13637: 2015:

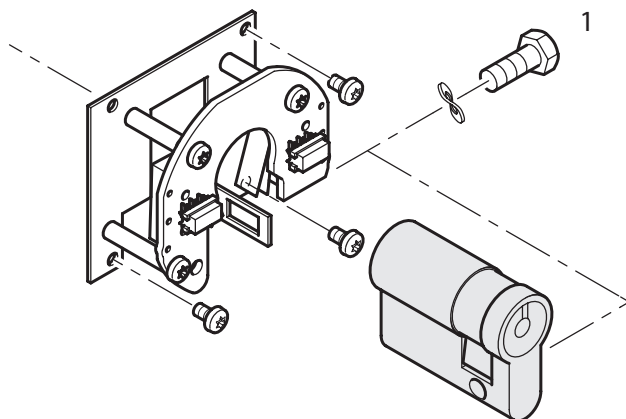


i Bei zweiflügeligen Türen bezieht sich der Abstand 600 mm auf die Nebenschließkante des Gangflügels.

6.2 Austausch des Schließzylinders

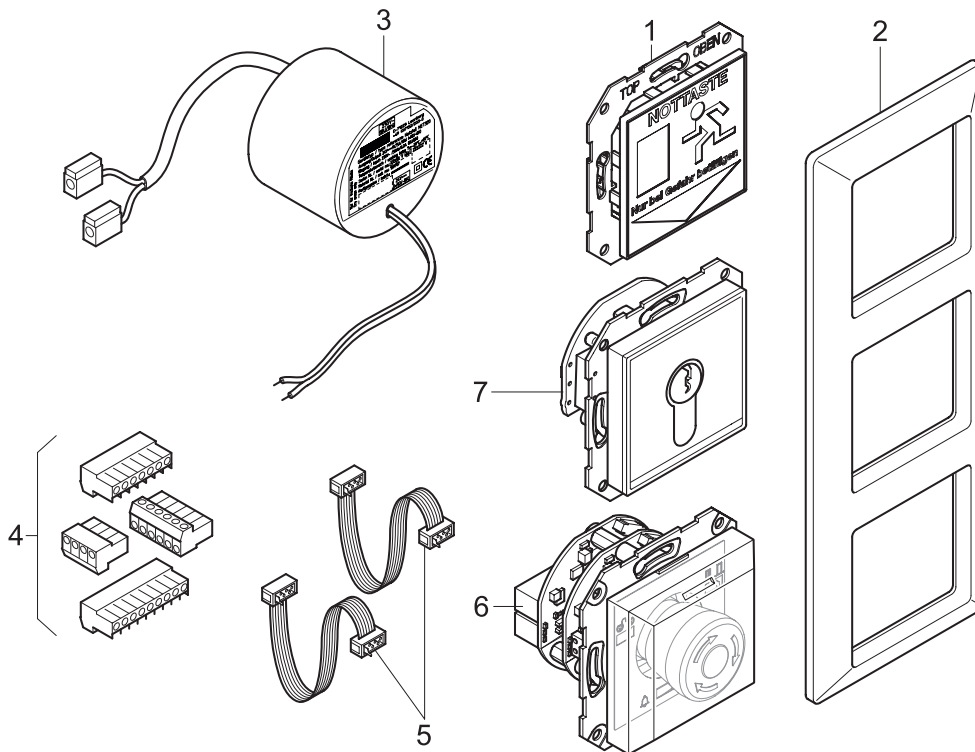
i Der in die Türzentrale bzw. das Türterminal eingebaute Schließzylinder kann durch einen bauseitigen Schließzylinder ersetzt werden:

- PHZ / 40 mm (30 mm/10mm) / 8-fach verstellbar
- ▶ Zylinderschraube (1) lösen,
- ▶ PHZ tauschen und
- ▶ mit Zylinderschraube befestigen



6.3 Montage UP-Türzentrale und UP-Türterminal

Beschrieben wird die Montage am Beispiel der TZ 320 BSN, EltVTR:



- 1 FWS 320 B
- 2 UP-Rahmen
- 3 UP Netzteil
- 4 Klemmen
- 5 Flachbandkabel
- 6 TST 320
- 7 SCT 320

► UP-Dosen mit einer Tiefe von 62,5 mm verwenden.

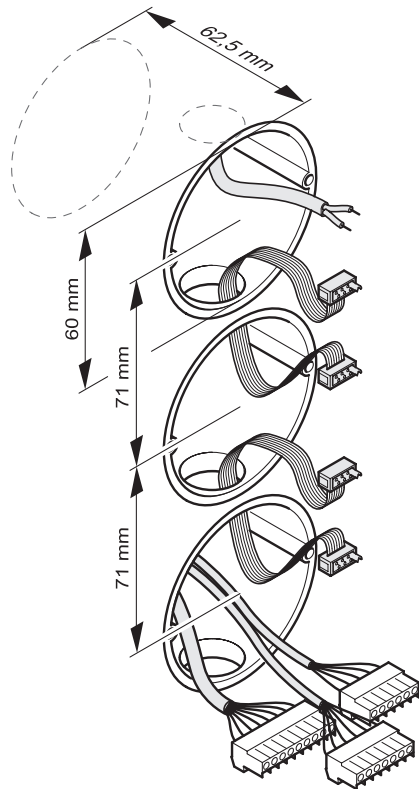


Die Anordnung der Baugruppen in den UP-Dosen kann beliebig gewählt werden. Dabei ist zu beachten:

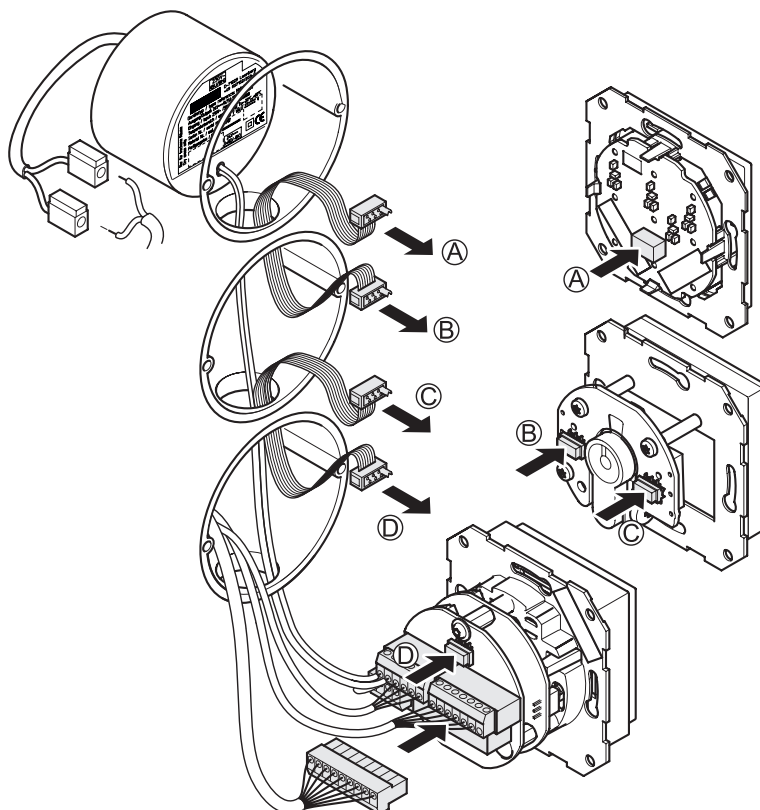
- Position der Nottaste siehe Kap. 6.1
- Der Pfeil des Fluchtwegschilds muss zur Nottaste zeigen.

EltVTR

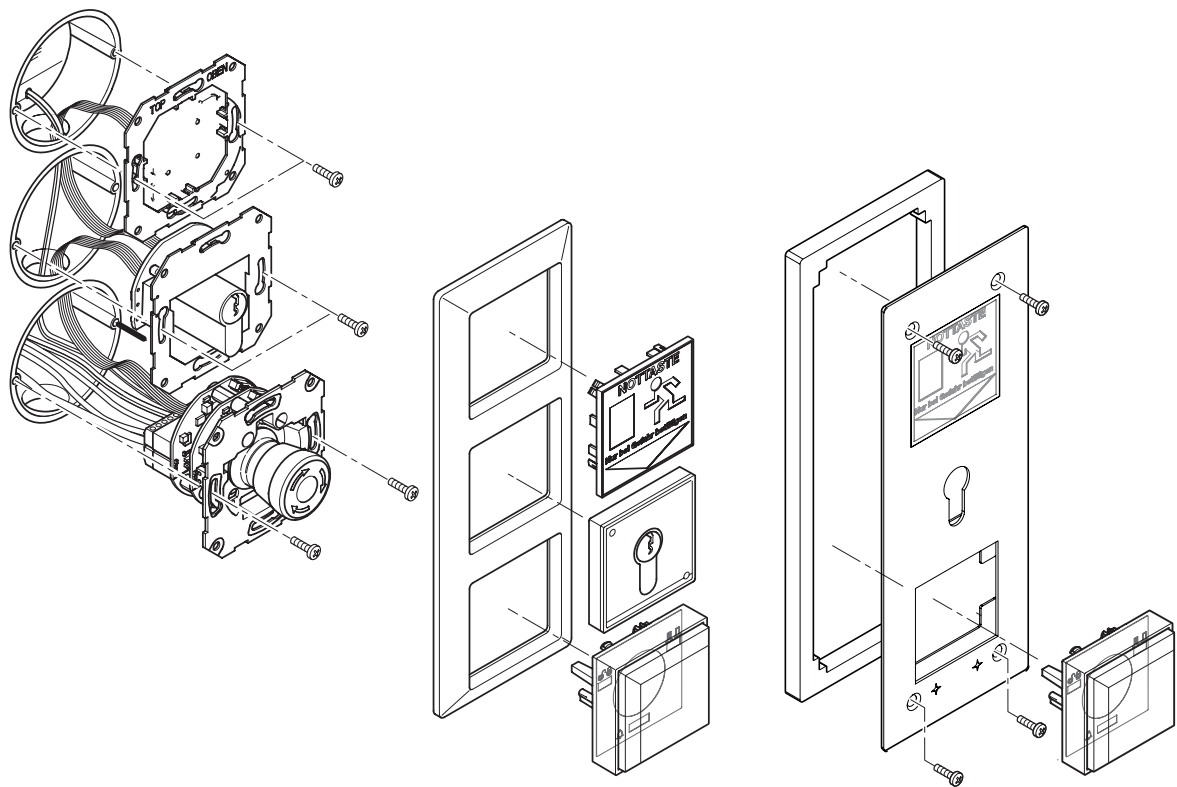
- ▶ Netzanschlusskabel, Kabel zu den externen Baugruppen und Flachbandkabel in den UP-Dosen verlegen
- ▶ Externe Baugruppen gemäß Anschlussplan an die Klemmen anschließen, siehe Abschnitt 7.



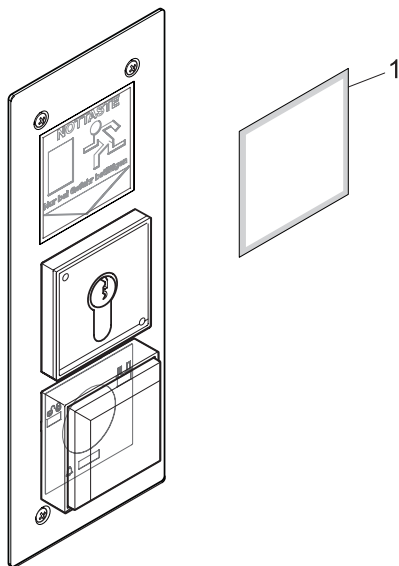
- ▶ Netzteil gemäß Anschlussplan (siehe 7.1.2) anschließen und hinter dem Fluchtwegschild so einsetzen, dass die 24V Seite (RD, BK) zum Fluchtwegschild hin zeigt.
- ▶ TST 320, SCT 320 und FWS 320 B mit den beiden Flachbandkabeln verbinden.
- ▶ Jumper auf TST 320 gemäß Anschlussplan (siehe 7.3 und 7.10.1) setzen.
- ▶ Klemmen auf die TST 320 stecken.



- ▶ Baugruppen und UP-Rahmen bzw. Edelstahl-Frontplatte montieren.

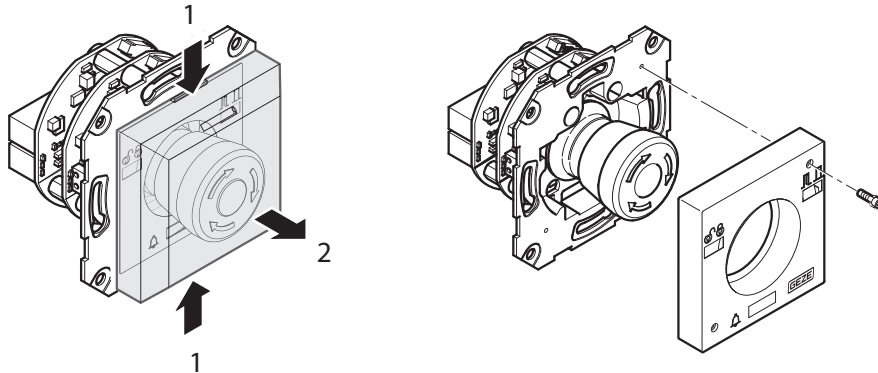


- EltVTR** ▶ Den mitgelieferten Kleberahmen (1) aufkleben.



6.3.1 Befestigung der Schlaghaube am Tragrings

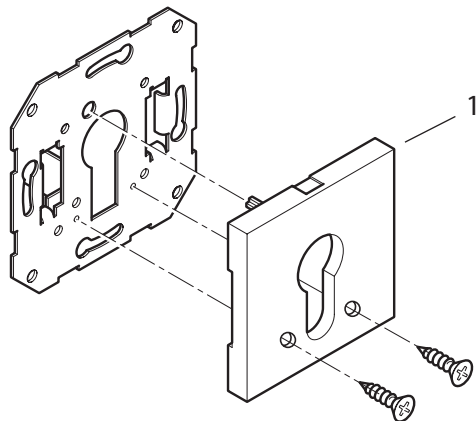
Bei Bedarf kann die Schlaghaube mit dem Tragrings verschraubt werden:



- ▶ Innenteil der Schlaghaube entfernen. Dazu das Innenteil an den beiden Kerben (1) zusammendrücken und herausziehen (2).
- ▶ Unterteil der Schlaghaube mit dem Tragrings verschrauben. Dazu sind am Tragrings und am Unterteil der Schlaghaube (hinter der Folie) zwei Bohrungen vorgesehen. Senk-Blechschauben 2,2 mm x 9,5 mm verwenden.
- ▶ Innenteil der Schlaghaube aufstecken.

6.3.2 Befestigung des Schlüsseltasters

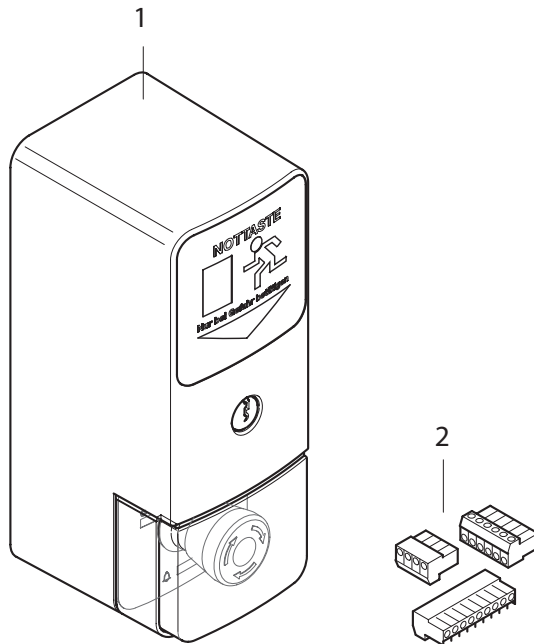
Bei Bedarf kann die Abdeckung (1) des Schlüsseltasters SCT 320 mit dem Tragrings verschraubt werden:



- ▶ Auf der Rückseite der Abdeckung (1) befinden sich zwei Senkungen. An diesen beiden Stellen die Abdeckung durchbohren (Ø 2,5mm)
- ▶ Die Abdeckung (1) aufsetzen und von vorne verschrauben (Empfehlung: 2,2 x 13 mm Senk-Blechschauben). Hierzu müssen die Löcher in der Abdeckung entsprechend gesenkt werden.

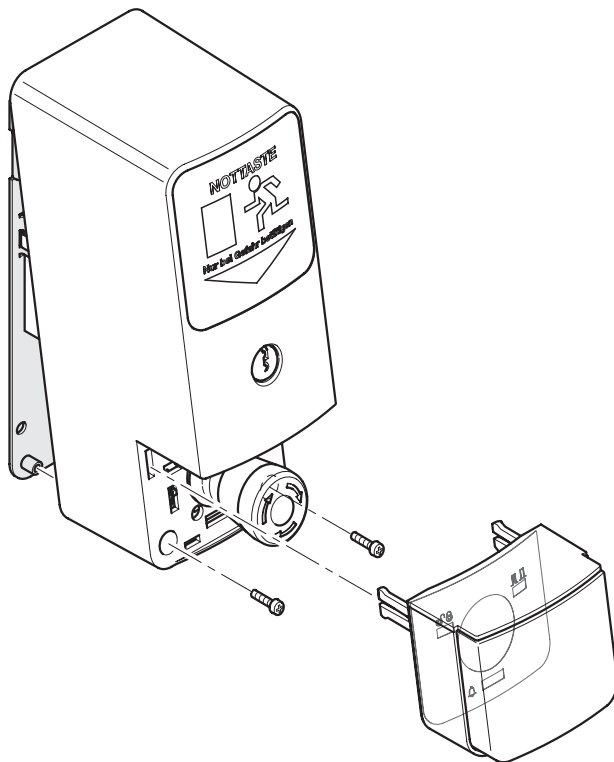
6.4 Montage AP-Türzentrale und AP-Türterminal

Beschrieben wird die Montage am Beispiel der TZ 320 BSN, EItVTR:



- 1 Türzentrale TZ 320 BSN
- 2 Klemmen

► Gehäuse öffnen.

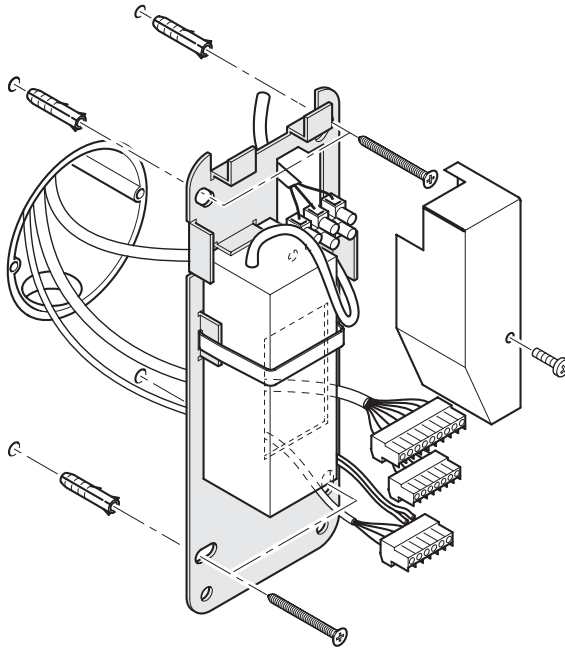


- ▶ Wandhalterung montieren.

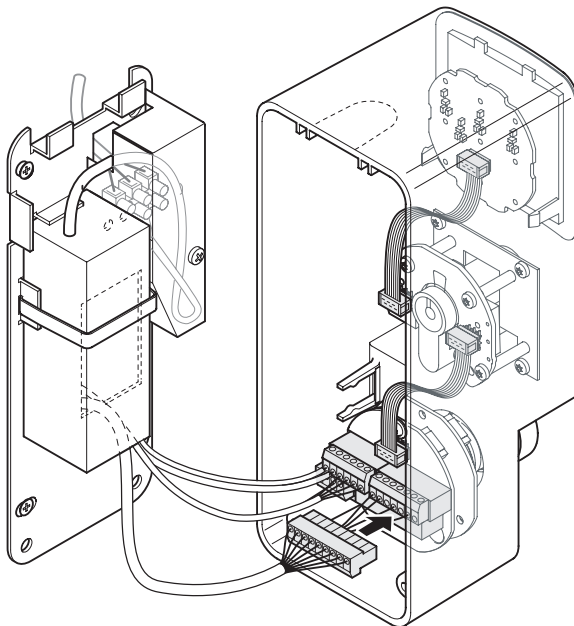


Position der Nottaste siehe 6.1

- ▶ Abdeckung des Netzanschlusses entfernen.
- ▶ Netzkabel gemäß Anschlussplan an die Lüsterklemmen anschließen, siehe 7.1.3
- ▶ Abdeckung montieren.
- ▶ Externe Baugruppen gemäß Anschlussplan (siehe Abschnitt 7) an die Klemmen anschließen.
- ▶ Jumper auf TST 320 gemäß Anschlussplan (siehe 7.3 und 7.10.1) setzen.



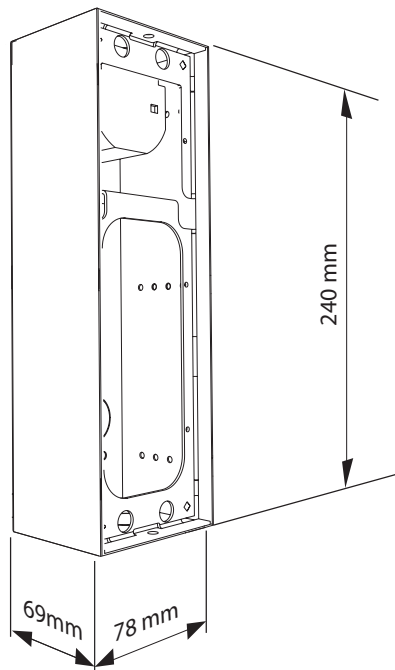
- ▶ Klemmen auf die TST 320 stecken.
- ▶ Gehäuse einhaken und verschrauben.
- ▶ Abdeckung des Nottasters einsetzen.



6.4.1 Montage Türzentrale im Edelstahl UP- oder AP-Kasten.

Beschrieben wird die Montage der Türzentrale am Beispiel der TZ 320 BSN, EltVTR.

- ▶ UP- oder AP-Kasten montieren.
- ▶ Für den Untergrund geeignete Schrauben verwenden (nicht Lieferumfang).

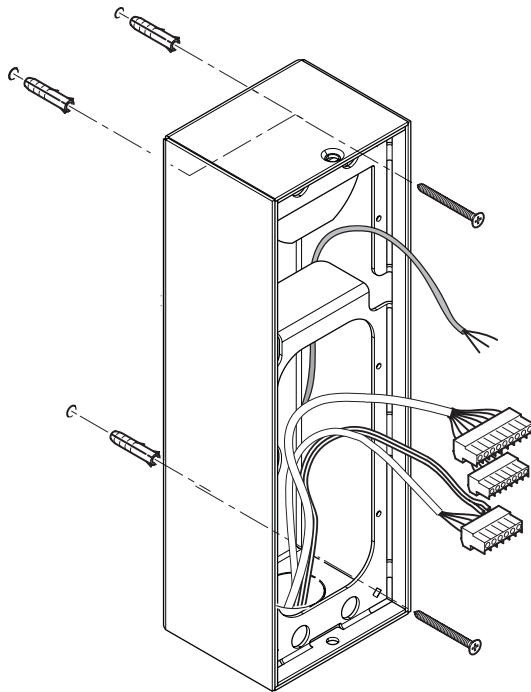


Montage UP-/AP-Kasten



Position der Nottaste siehe 6.1

- ▶ Kabelzuführung von hinten oder von unten möglich.
- ▶ Netzanschlusskabel / Kabel zu den externen Baugruppen in getrennten Bohrungen durch die Kabelfüllen führen.
- ▶ Netzkabel ca. 350 mm in das Gehäuse mit Mantel einführen.

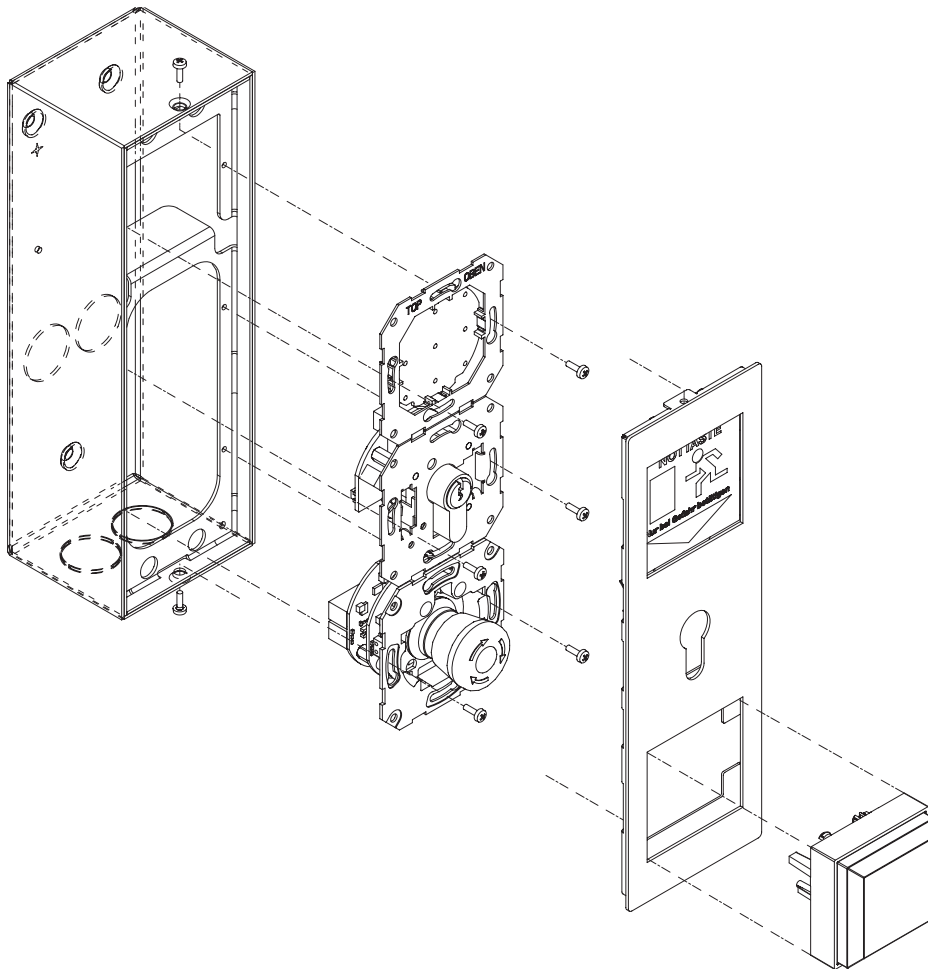


- ▶ Netzteil gemäß Anschlussplan (siehe 7.1.4) anschließen und hinter dem Fluchtwegschild so einsetzen, dass die 24V Seite (RD, BK) zum Fluchtwegschild hin zeigt.
- ▶ Abdeckung des SCT 320 entfernen.
- ▶ Abdeckung des FWS 320 B entfernen.
- ▶ TST 320, SCT 320 und FWS 320 B mit den beiden Flachbandkabeln verbinden.
- ▶ Jumper auf TST 320 gemäß Anschlussplan (siehe 7.3 und 7.10.1) setzen.
- ▶ Externe Baugruppen gemäß Anschlussplan (siehe Abschnitt 7) an die Klemmen anschließen..

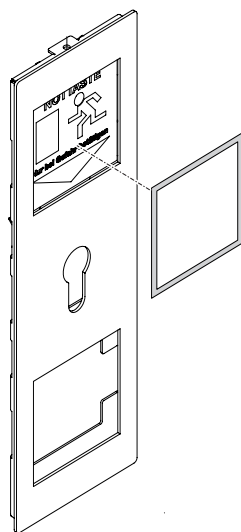


Beim Anschließen der Kabel darauf achten, dass diese nur soweit wie nötig abgemantelt werden, damit es zu keinem Kontakt mit dem Metallgehäuse kommt.

- ▶ Klemmen auf die TST 320 stecken.
- ▶ Baugruppen am Gehäuse befestigen.
- ▶ Frontplatte montieren.
- ▶ Schlaghaube auf TST 320 stecken.



- EltVTR** ▶ Den mitgelieferten Kleberahmen (1) aufkleben



7 Anschlussplan

7.1 Netzanschluss der Türzentrale TZ 32x



GEFAHR
Lebensgefahr durch elektrischen Stromschlag!

- ▶ Stellen Sie sicher, dass der Anschluss an die Netzspannung von einer Elektrofachkraft durchgeführt wird.

- ▶ Netzsicherung bauseits in Form eines Leitungsschutzschalters installieren. Der Bemessungswert muss abgestimmt sein auf Leitungsart, Leitungsquerschnitt, Verlegungsart und Umgebungsbedingungen der bauseitigen Netzzuleitung. Der Sicherungsautomat muss mindestens 4 A und darf maximal 16 A haben.

7.1.1 Netzteile

Das GEZE SecuLogic Rettungswegsystem verwendet diese Netzteile:

EltVTR
EN 13637

Typ	max. Strom
NET 320, Mat. Nr. 139707	750 mA
NT19.2-24, Mat. Nr. 089862	800 mA
NT1.1A-24V UP, Mat. Nr.151426	1100 mA
NT6.25A-24 HS, Mat. Nr. 192113	6250 mA

Beim Anschluss von externen Baugruppen an die Türzentrale muss die maximal mögliche Stromentnahme des verwendeten Netzteils beachtet werden. Die verschiedenen Baugruppen haben diese Stromaufnahmen:

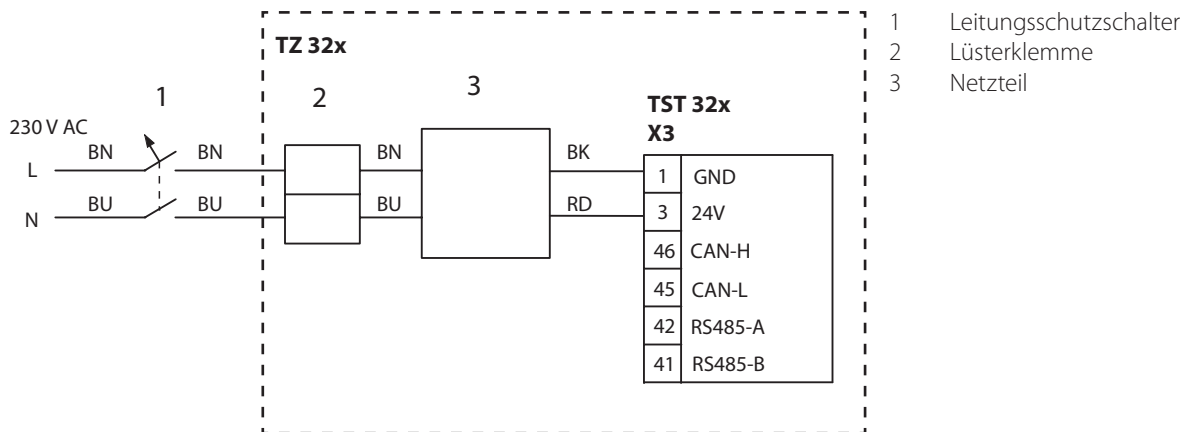
Bezeichnung	Bezeichnung	Stromaufnahme [mA]
FTÖ 332	Fluchttüröffner	95
FTV 320	Fluchttürverriegelung	100 (kurzzeitig 240)
FWS 320 B	Fluchtwegschild (beleuchtet)	30
IQ lock EL (MST210)	Motorschloss	80 (kurzzeitig 250)
IQ lock EM	Drückersperrschloss	210
MA 500	Haftmagnet	250
MTA 220	Mastertableau	30
NOT 220	Nottaste	30
NOT 320	Nottaste	30
NTA 220	Nottableau	30
RP 220	Relaisplatine	10
SCT 320	Schlüsseltaster	0
SCT 221	Schlüsseltaster	0
SCT 222	Schlüsseltaster	30
SLE 220	Signalleuchte	20
SOLEX 10	Blitzleuchte	90
SQUASHNI	Signalhupe	20
STA 220	Slavetableau	30
TAN 320	Steuerung Türterminal	100
TOPLOCK CTI	Zahlencodeschloss	50
TOPLOCK CTS V	Zahlencodeschloss	50
TST 32x	Türsteuerung	100
TST 32x	Sicherheitskreis	20
SLH	Multifunktionssirene	35
Repeater	GEZE-Bus	80




Reicht die Leistung des in der Türzentrale eingebauten Netzteils nicht aus, zur Versorgung das externe Hutschienen-Netzteil NT6.25A-24 HS verwenden.

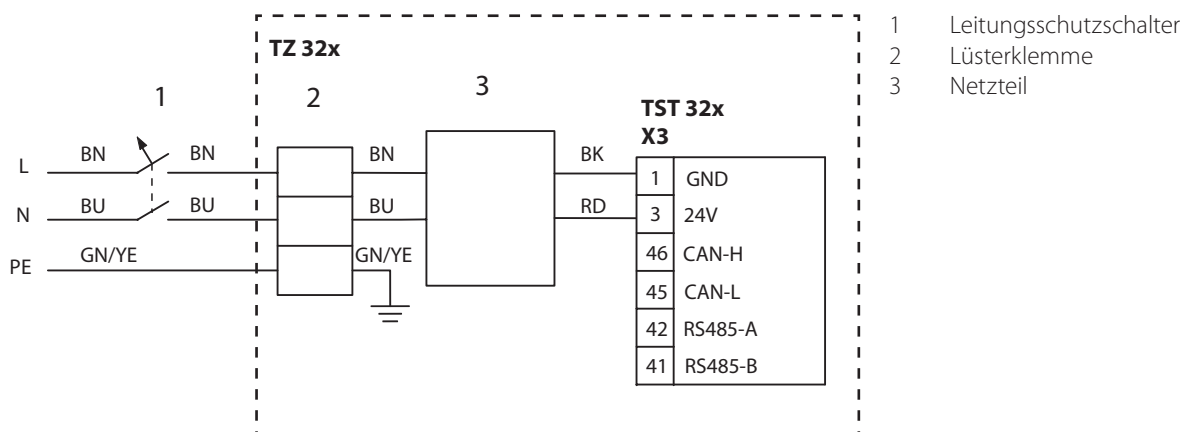
7.1.2 Netzanschluss der TZ 32x UP-Varianten

 Die TZ 32x UP-Varianten sind Schutzklasse II Geräte, es wird kein Schutzleiter angeschlossen.



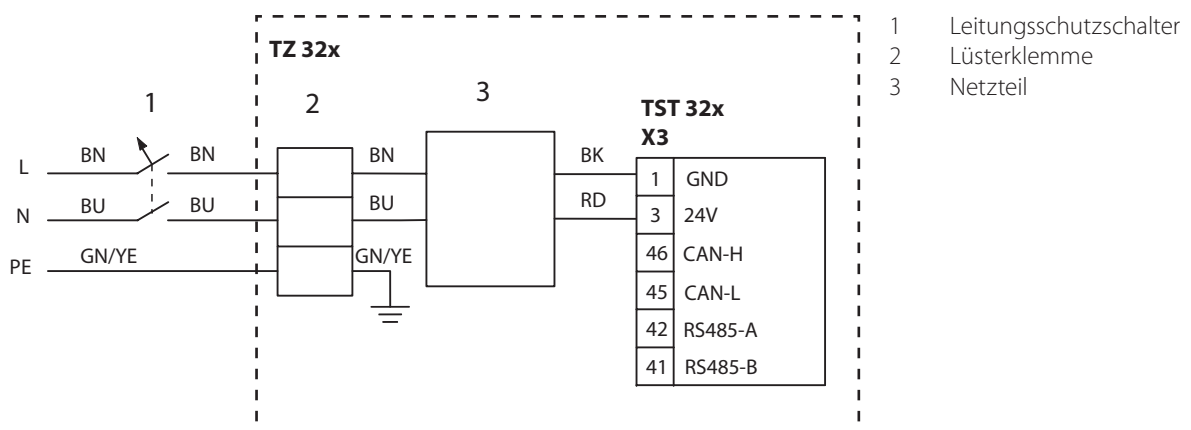
7.1.3 Netzanschluss der TZ 32x AP-Varianten

 Die TZ 32x AP-Varianten sind Schutzklasse I Geräte, daher Schutzleiter anschließen.
▶ Schutzleiterprüfung entsprechend VDE 0100 Teil 600 durchführen.

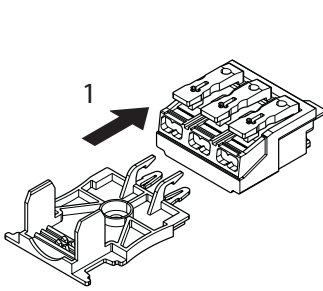


7.1.4 Netzanschluss der TZ 32x Varianten im UP- oder AP-Edelstahlkasten

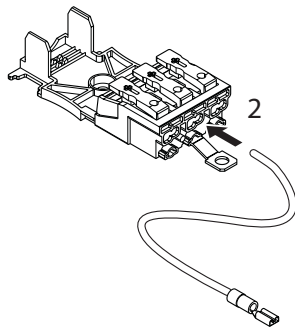
 Die TZ 32x Varianten im UP- oder AP-Edelstahlkasten sind Schutzklasse I Geräte, daher Schutzleiter anschließen.
▶ Schutzleiterprüfung entsprechend VDE 0100 Teil 600 durchführen.



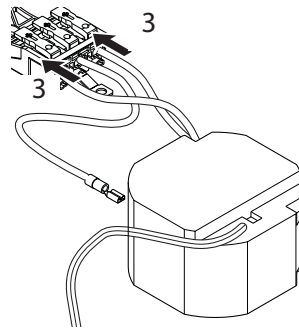
7.1.4.1 Montage der Netzanschlussklemme und Netzanschluss



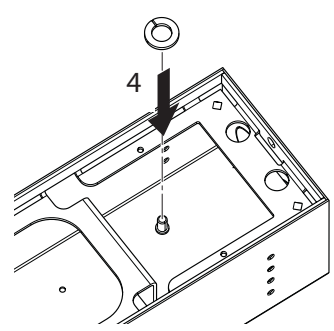
- ▶ Zugentlastungsplatte in Netzanschlussklemme stecken.



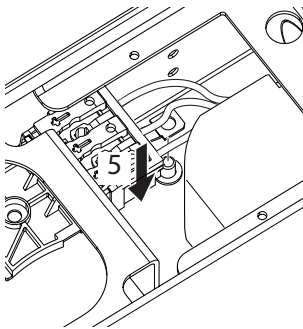
- ▶ Erdungsleitung an Netzanschlussklemme anschließen.



- ▶ Primärseite des Netzteils an Netzanschlussklemme anschließen.

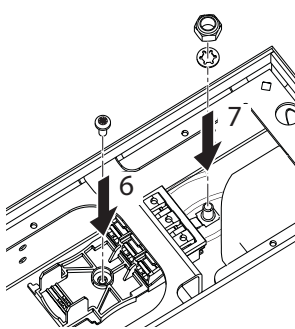


- ▶ Federring über M4-Bolzen für die Erdung stecken.



Netzanschlussklemme im Gehäuse positionieren:

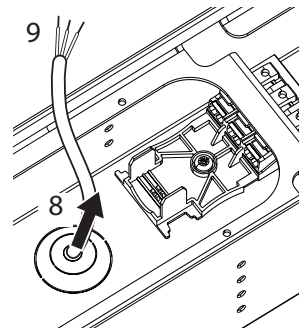
- ▶ PE-Kontakt der Netzanschlussklemme über M4-Bolzen stecken.



- ▶ Zugentlastungsplatte mit Schraube und Unterlage befestigen.

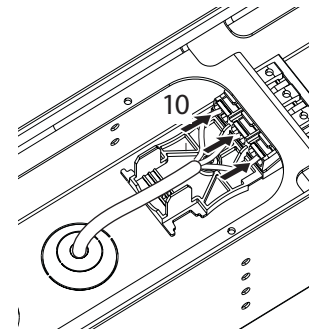
PE-Kontakt mit dem Gehäuse verbinden:

- ▶ Zahnscheibe über PE-Kontakt positionieren und mit Mutter befestigen.



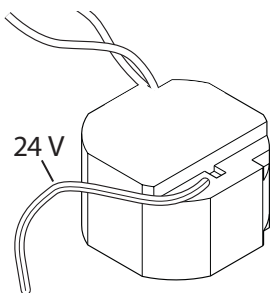
- ▶ Netzzuleitung durch die Gummitülle führen.
- ▶ Adern abmanteln.

! Leitungen nur so weit abmanteln, dass Mantel in Zugentlastung verklemt werden kann.

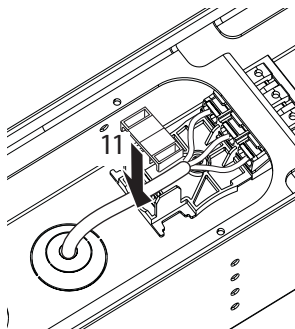


- ▶ Adern der Netzzuleitung an Netzanschlussklemme anschließen.

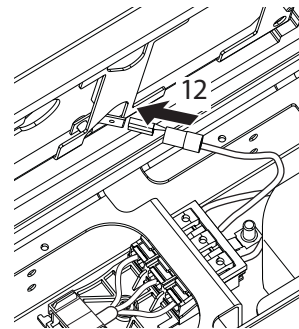
i Die Adern lassen sich am besten mit einer Spitzzange in die Netzanschlussklemme stecken.



- ▶ Netzteil so im Gehäuse anbringen, dass die 24V-Seite (RD, BK) in Richtung Fluchtwegschild zeigt.



- ▶ Mit der Zugentlastung Netzzuleitung sichern.



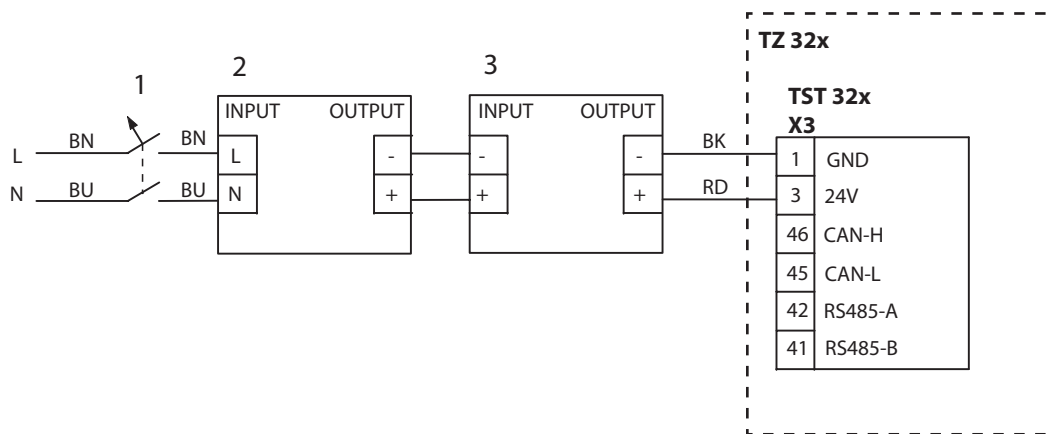
- ▶ Flachstecker der Erdungsleitung an der Frontplatte einstecken.

7.1.5 Unterbrechungsfreie Stromversorgung STEP UPS

Unterbrechungsfreie Stromversorgung STEP UPS, 24V, max. 3A, 46 Wh, Mat. Nr. 193212
 Netzteil NT6.25A-24 HS, Mat. Nr. 192113



- Hinweise im Beiblatt der unterbrechungsfreien Stromversorgung STEP UPS beachten.
- Die STEP UPS wird verwendet, um die Fluchttür auch bei Netzausfall zu sichern.
 - Hierzu Türzentralen ohne integriertes Netzteil verwenden.
 - Als externes Netzteil das Netzteil NT6.25A-24 HS verwenden. Dieses kann neben der unterbrechungsfreien Stromversorgung STEP UPS auf derselben Hutschiene montiert werden.
 - Die STEP UPS besitzt Meldekontakte (CHARGE, BAT. MODE, ALARM).



- 1 Leitungsschutzschalter
- 2 NT6.25A-24V HS
- 3 STEP UPS

Wird die STEP UPS mit einem Strom I belastet, ergibt sich eine Pufferzeit bei Netzausfall (in Stunden):
 Pufferzeit = 1,9 / Strom I [A]

7.2 Verriegelung



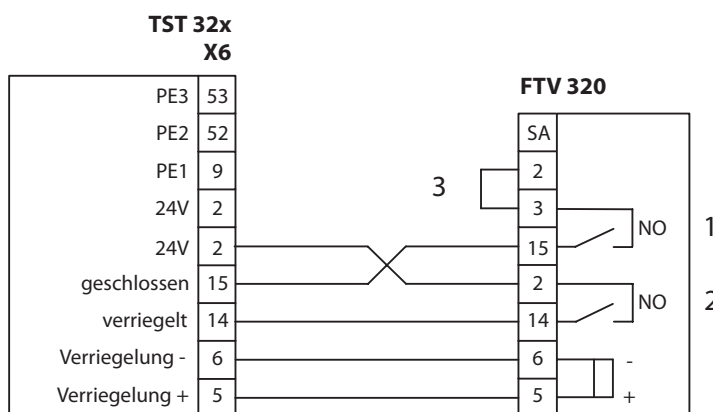
Auf korrekten Anschluss der Verriegelung (Polarität) achten. Sonst kann die Steuerung beschädigt werden.



Bei mehreren Verriegelungen die Spulen parallel und die Rückmeldungen in Reihe verdrahten.

7.2.1 Fluchttürverriegelung FTV 320

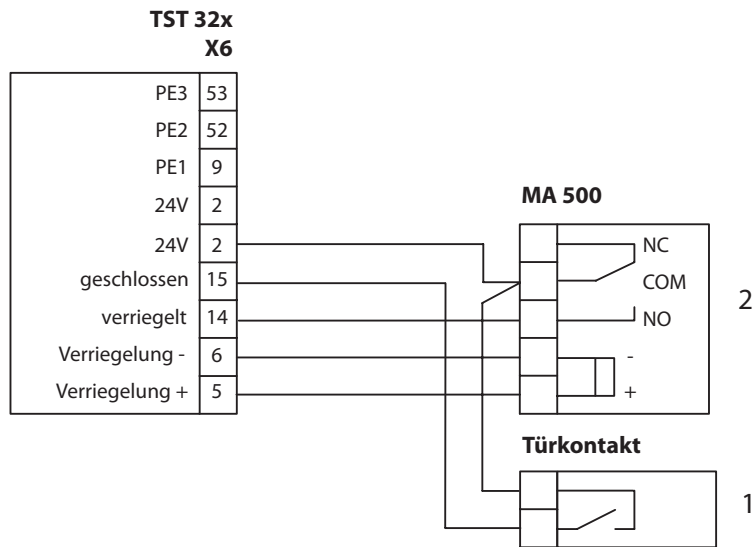
Montagehinweise der Fluchttürverriegelung FTV 320 beachten.



- 1 Tür ist geschlossen, wenn Kontakt geschlossen
- 2 Tür ist verriegelt, wenn Kontakt geschlossen
- 3 Lieferzustand

7.2.2 Haltemagnet MA 500

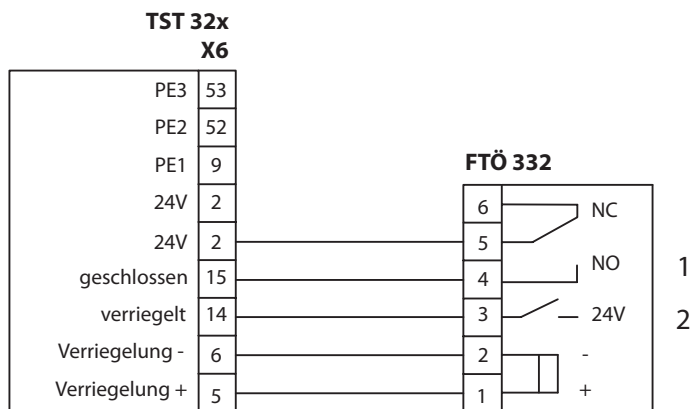
Beiblatt des Haftmagneten MA 500 beachten
Reedschalter-Kontakt-Set, Mat. Nr. 106133



- 1 Tür ist geschlossen, wenn Kontakt geschlossen
- 2 Tür ist verriegelt, wenn Kontakt geschlossen

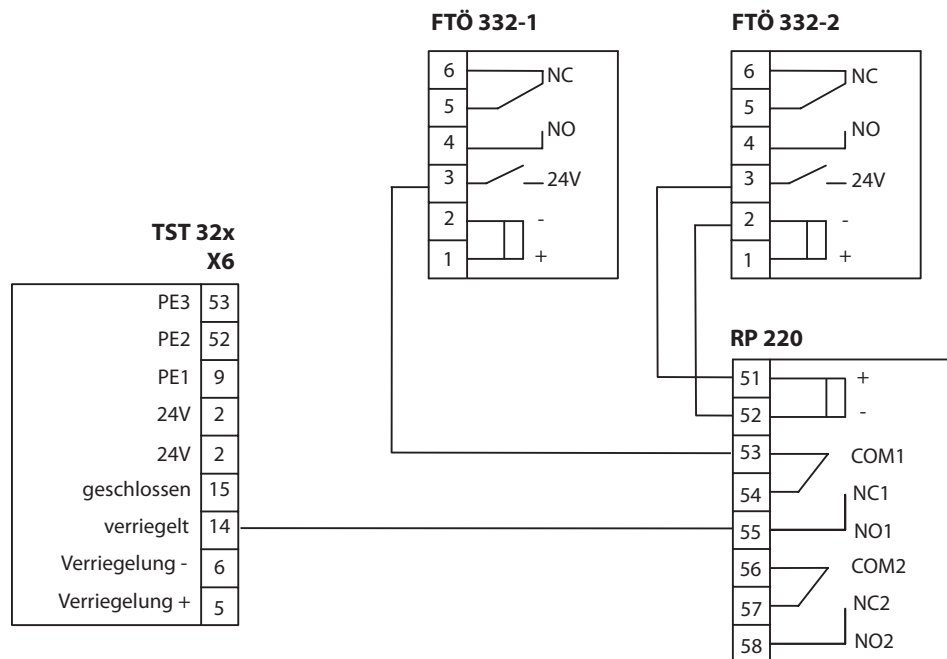
7.2.3 Fluchttüröffner FTÖ 332

Relaisplatine RP 220, Mat. Nr. 102355
Montageanleitung des Fluchttüröffners FTÖ 332 beachten.



- 1 Tür ist geschlossen, wenn Kontakt geschlossen
- 2 Tür ist verriegelt, wenn Kontakt geschlossen

Werden mehrere Fluchttüröffner angeschlossen, die Meldungen *verriegelt* mittels Relaisplatine RP 220 in Serie anschließen.

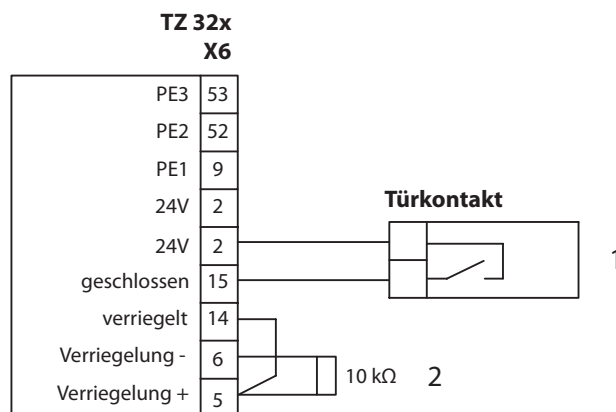


7.2.4 Betrieb ohne Verriegelung

Reedschalter-Kontakt-Set, Mat. Nr. 106133

Widerstand 10 k Ω , Mat. Nr. 139902

Soll nur der Türzustand überwacht werden, besteht die Möglichkeit, das System ohne Verriegelung zu betreiben.



- 1 Tür ist geschlossen, wenn Kontakt geschlossen
- 2 Tür ist verriegelt, wenn an Klemme 5 eine Spannung von 24V anliegt (simulierte Meldung *verriegelt*)

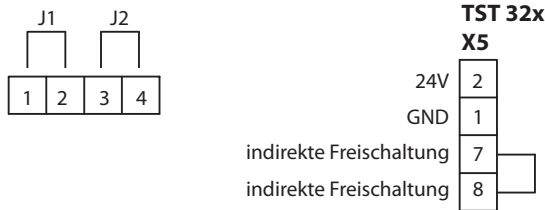
7.3 Externe / zentrale Nottaste

Bei aktiver indirekter Freischaltung können

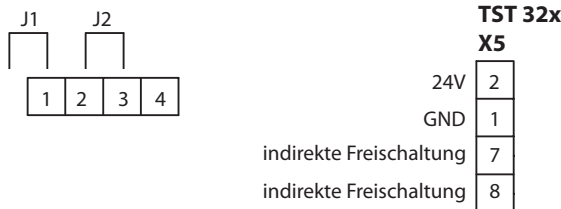
- in den Sicherheitskreis einer Türzentrale eine oder mehrere externe Nottasten geschaltet werden, die bei Betätigung die Verriegelung sicher freischalten,
- in die Sicherheitskreise mehrerer Türzentralen eine oder mehrere zentrale Nottasten geschaltet werden, die bei Betätigung die Verriegelungen aller Türzentralen sicher freischalten.

Die indirekte Freischaltung wird mit den Jumpfern J1 und J2 der TST 32x aktiviert, die im Lieferzustand eingebaute Drahtbrücke zwischen den Klemmen 7 und 8 entfernen:

keine indirekte Freischaltung (Werkseinstellung)



indirekte Freischaltung



Die Öffnerkontakte der Nottasten in zwei getrennten Leitungen führen. Im Anschlussraum der Nottasten die Adern zum Öffnerkontakt mit Isolierschlauch zusätzlich isolieren.



Bei mehreren Nottasten, die Beleuchtung parallel und die Öffnerkontakte in Reihe anschließen.

7.3.1 Externe Nottaste

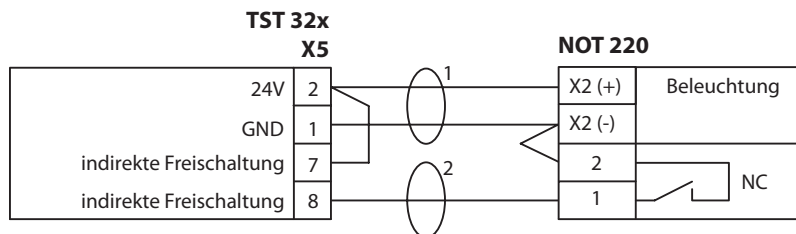


Position der externen Nottaste an der Tür siehe 6.1
Unmittelbar bei der externen Nottaste ein Fluchtwegschild montieren.
Der Pfeil des Fluchtwegschilds muss in Richtung Nottaste zeigen.

EltVTR

7.3.1.1 Nottaste NOT 220

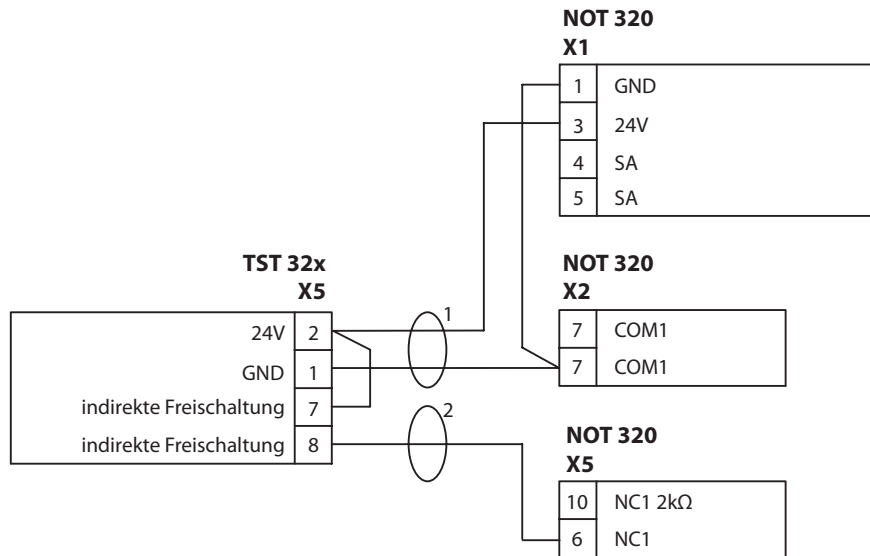
Beiblatt der Nottaste NOT 220 beachten.



- 1 Leitung 1
- 2 Leitung 2

7.3.1.2 Nottaste NOT 320

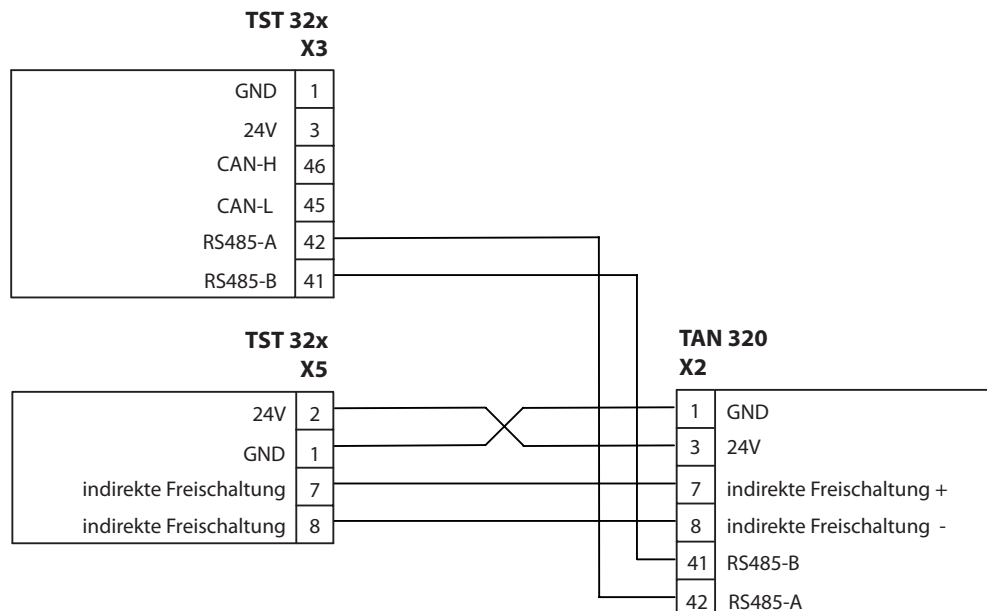
Nottaste NOT 320 siehe 5.3
 Beiblatt der Nottaste NOT 320 beachten.



- 1 Leitung 1
- 2 Leitung 2

7.3.1.3 Externe Nottaste im Türterminal T 320

Türterminal T 320 siehe 5.4
 Beiblatt des Türterminals T 320 beachten.
 Ein an die Türzentrale angeschlossenes Türterminal wird automatisch erkannt.

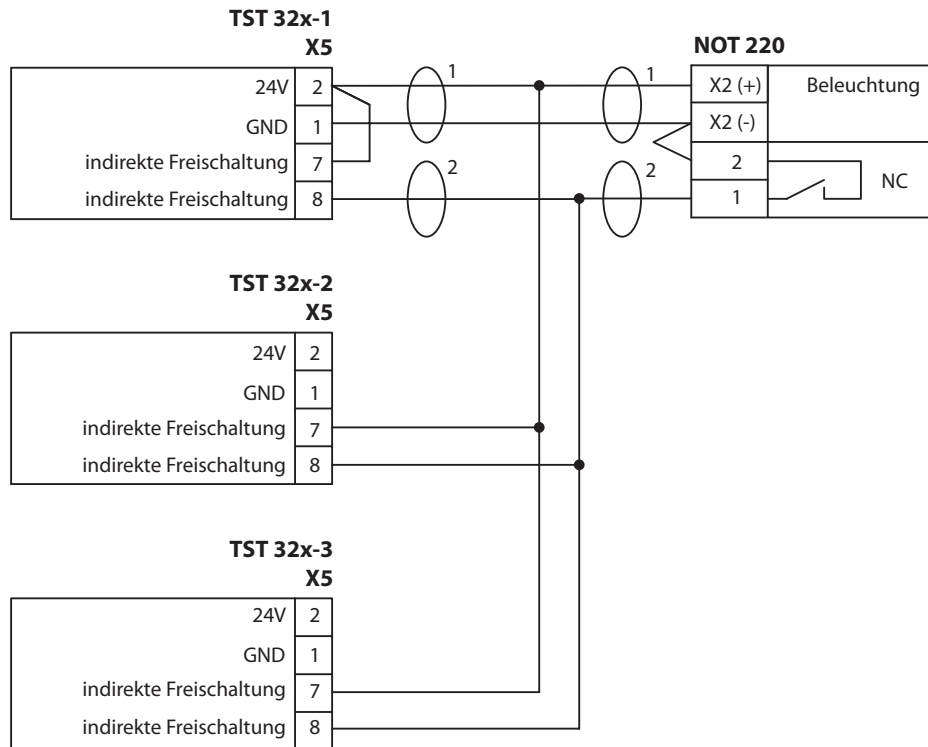


7.3.2 Zentrale Nottaste

i Dargestellt ist die Versorgung des Sicherheitskreises aus dem Netzteil der ersten Türzentrale. Dabei ist die Stromaufnahme jeder Türzentrale am Sicherheitskreis zu beachten (siehe 7.1.1). Ggf. den Sicherheitskreis aus einem separaten Netzteil versorgen. Der Sicherheitskreis darf nicht länger als 400 m sein.

7.3.2.1 Nottaste NOT 220

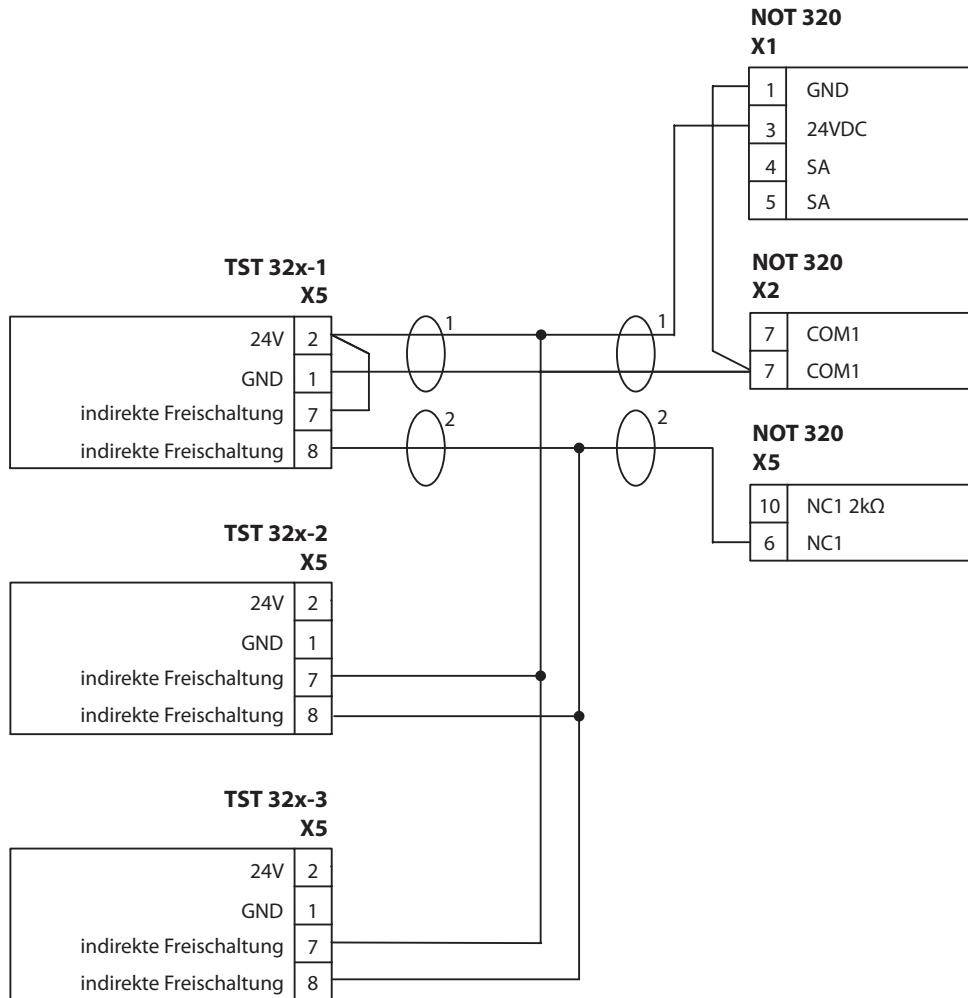
Beiblatt der Nottaste NOT 220 beachten.



- 1 Leitung 1
- 2 Leitung 2

7.3.2.2 Nottaste NOT 320

Nottaste NOT 320 siehe 5.3.
 Beiblatt der Nottaste NOT 320 beachten.

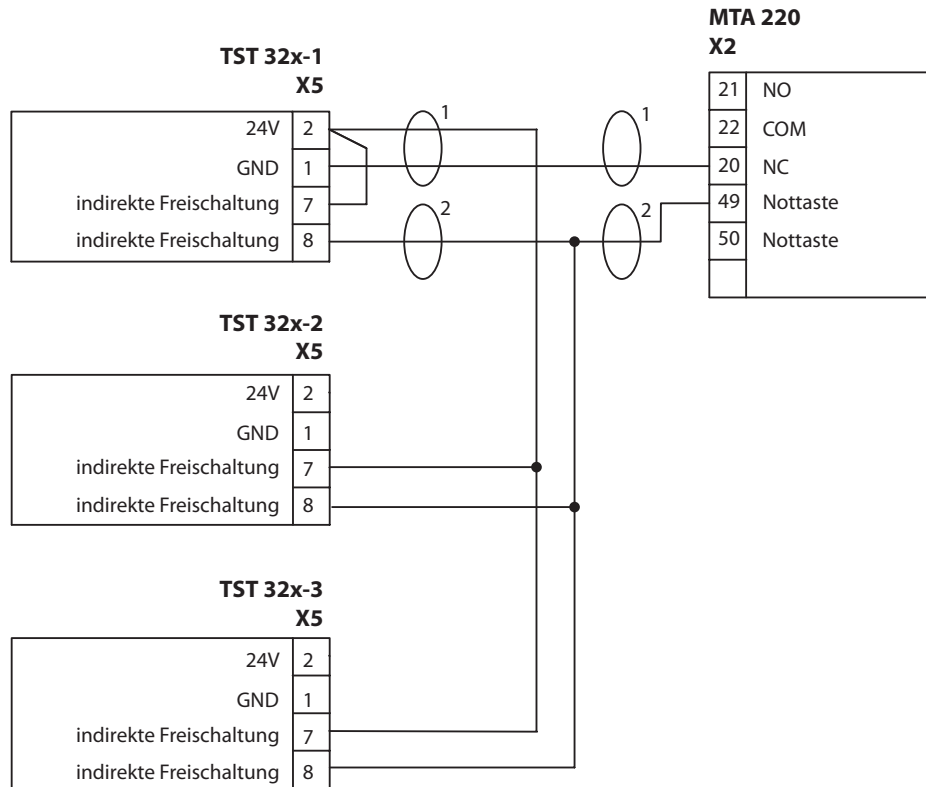


- 1 Leitung 1
- 2 Leitung 2

7.3.2.3 Notaustableau im Türtableau TE 220

EltVTR
~~EN 13637~~

Beiblatt des Türtableaus TE 220 beachten.

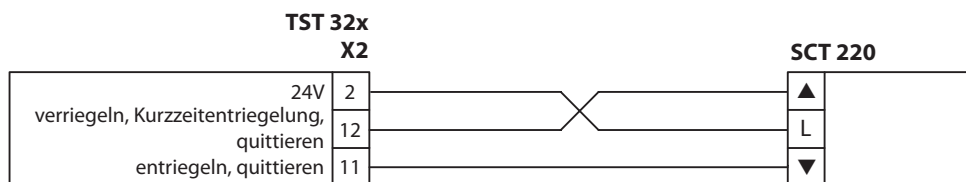


- 1 Leitung 1
- 2 Leitung 2

7.4 Externer Schlüsseltaster zur Steuerung der Türzentrale

7.4.1 Schlüsseltaster SCT 220

einpoliger Wendetaster (zwei Schließer)
Beiblatt des Schlüsseltasters SCT 220 beachten.



7.4.2 Schlüsseltaster SCT 222

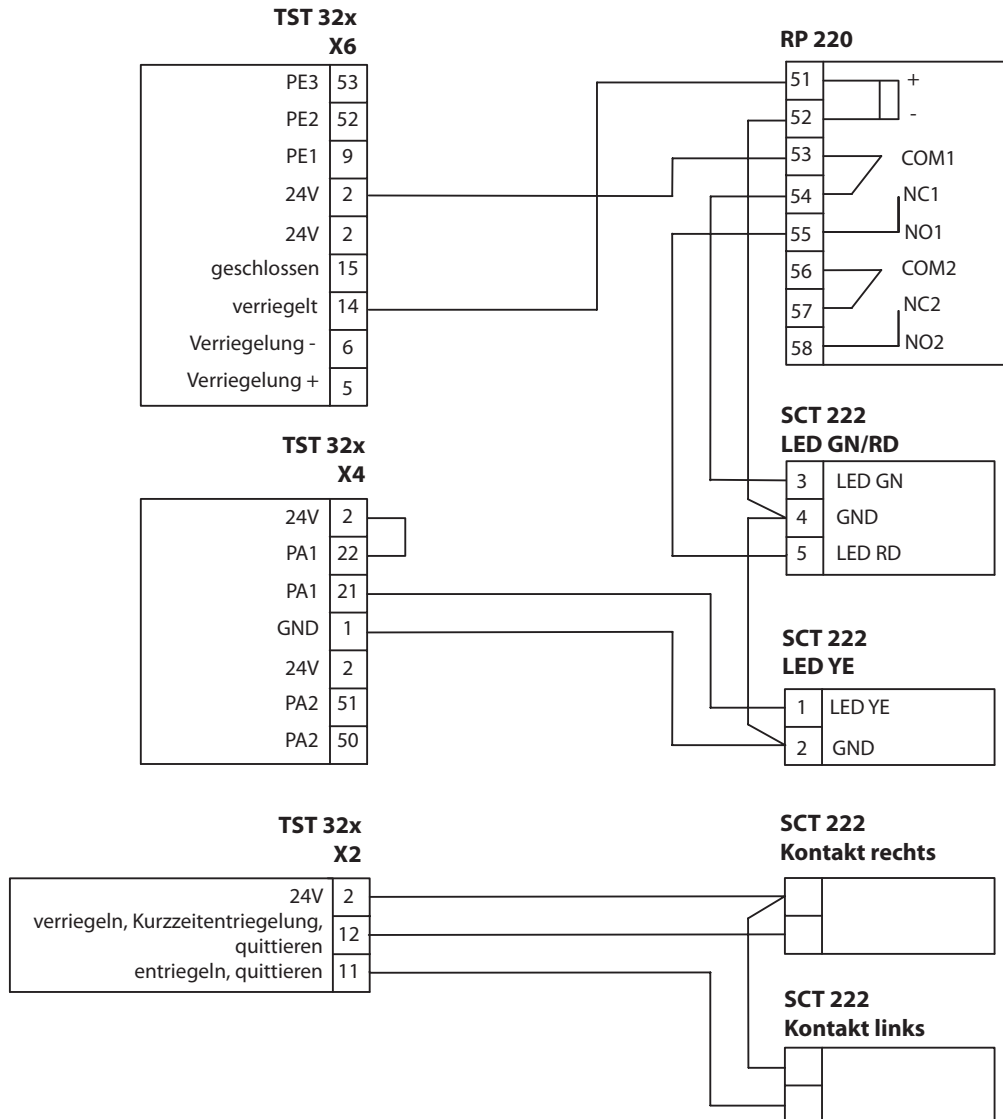
einpoliger Wendetaster (zwei Schließer) mit LEDs

Relaisplatine RP 220, Mat. Nr. 102355

Beiblatt des Schlüsseltasters SCT 222 beachten.

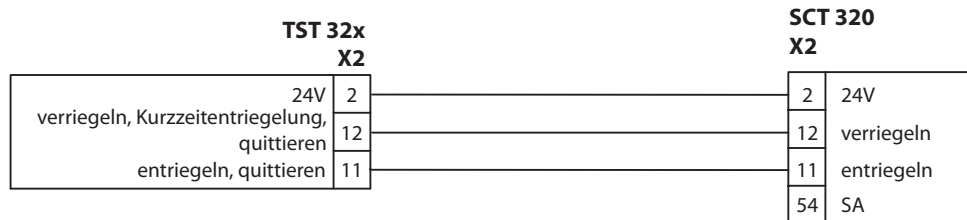
Die grün/rote LED zeigt den Zustand am Eingang *verriegelt* der Türsteuerung an. Dazu wird die Relaisplatine RP 220 benötigt.

Die gelbe LED zeigt eine Störung an. Dazu den Ausgang PA1 der Türsteuerung auf *Systemstoerung* und die Kontaktart auf *Schliesser* parametrieren.



7.4.3 Schlüsseltaster SCT 320

einpoliger Wendetaster (zwei Schließer) mit Sabotagekontakt Schlüsseltaster SCT 320 siehe 5.2.7



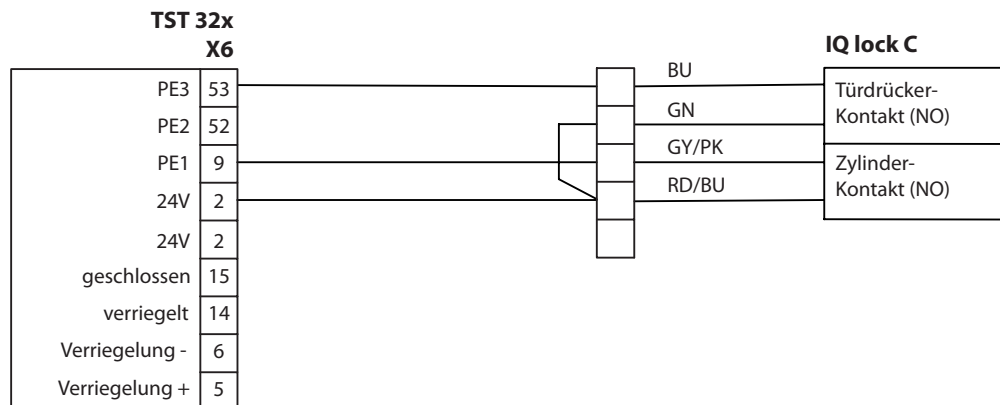
7.5 Panikschloss

7.5.1 Kontaktschloss IQ lock C

Beiblatt des Kontaktschlusses IQ lock C beachten.

Eingang PE1 parametrieren auf *Kurzzeitentr.* (Werkseinstellung). Die Betätigung des Schließzylinders löst eine Kurzzeitentriegelung aus.

Eingang PE3 parametrieren auf *Türdruecker*. Die Betätigung des Türdrückers bei verriegelter Türzentrale löst einen Voralarm aus.



7.5.2 Drückersperrschloss IQ lock EM

Beiblatt des Drückersperrschlusses IQ lock EM beachten.

Eingang PE1 parametrieren auf:

- *Kurzzeitentr.* (Werkseinstellung):

Die Betätigung des Schließzylinders löst eine Kurzzeitentriegelung aus.

oder

- *Zylinderkontakt*:

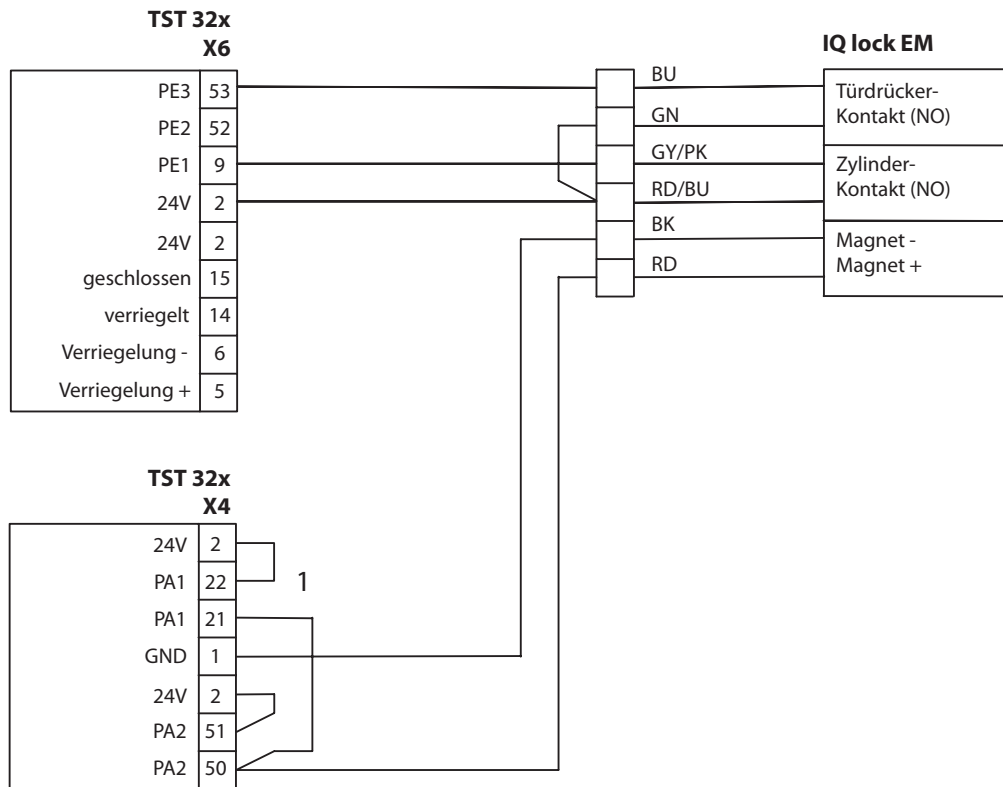
Die Türzentrale wird über den Schließzylinder des IQ lock EM gesteuert:

Betätigung Schließzylinder	im Zustand	verriegelt	entriegelt	Alarm
	kleiner 3 s		Kurzzeitentriegelung	-
3 s bis 9 s		entriegeln	verriegeln	quittieren
länger als 9 s		Servicemode	Servicemode	Servicemode

Eingang PE3 parametrieren auf *Türdruecker*. Die Betätigung des Türdrückers bei verriegelter Türzentrale löst einen Voralarm aus.

Ausgang PA2 parametrieren

- auf *TOE-Arbeitsstr.* und die Kontaktart auf *Schliesser* oder
- auf *Kurzzeitentr.* und die Kontaktart auf *Schliesser*, falls das IQ lock EM für die Dauer der Kurzzeitentriegelung eingekoppelt sein soll.



- 1 Falls das IQ lock EM für die Dauer der Entriegelung eingekoppelt sein soll:
Ausgang PA1 auf *BA, Antrieb* und die Kontaktart auf *Schliesser* parametrieren.
Ausgang PA1 zusätzlich mit der Magnetspule verbinden.

7.5.3 Motorschloss IQ lock EL mit MST 210

Beiblatt des Motorschlusses IQ lock EL beachten.

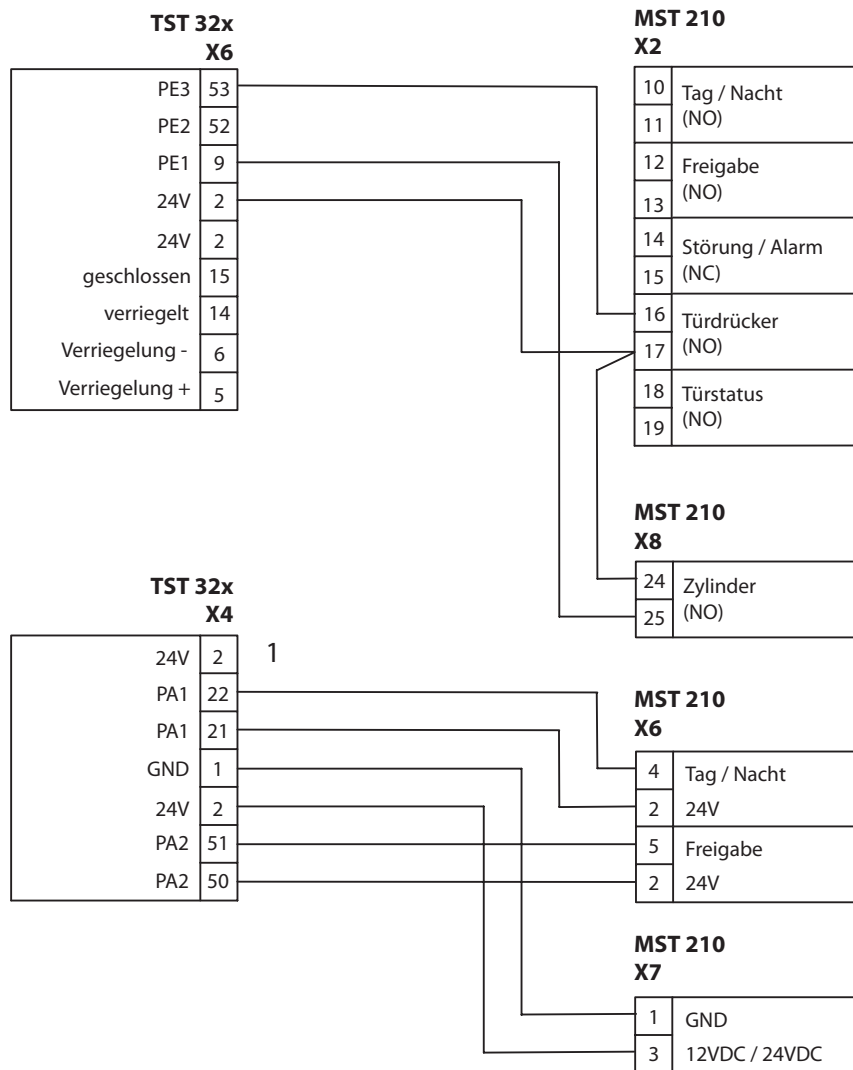
Eingang PE1 parametrieren auf:

- *Kurzzeitentr.* (Werkseinstellung): Die Betätigung des Schließzylinders löst eine Kurzzeitentriegelung aus.
- oder
- *Zylinderkontakt*: Die Türzentrale wird über den Schließzylinder des IQ lock EL gesteuert:

Betätigung Schließzylinder \ im Zustand	verriegelt	entriegelt	Alarm
kleiner 3 s	Kurzzeitentriegelung	-	-
3 s bis 9 s	entriegeln	verriegeln	quittieren
länger als 9 s	Service-Modus	Service-Modus	Service-Modus

Eingang PE3 parametrieren auf *Türdruecker*. Die Betätigung des Türdrückers bei verriegelter Türzentrale löst einen Voralarm aus.

Ausgang PA2 parametrieren auf *TOE-Arbeitsstr.* und die Kontaktart auf *Schliesser*.



- 1 Falls das IQ lock EL für die Dauer der Entriegelung in Betriebsart Tag sein soll: Ausgang PA1 auf *BA. Antrieb* und die Kontaktart auf *Schliesser* parametrieren. Ausgang PA1 zusätzlich mit dem Eingang Tag/Nacht der MST 210 verbinden.

7.6 Automatischer Drehtürantrieb

7.6.1 Drehtürantrieb Powerturn

Relaisplatine RP 220, Mat. Nr. 102355

Im Anschlussbild grau dargestellt ist die Verwendung des Motorschlosses IQ lock EL. Anschlussplan des Drehtürantriebs Powerturn beachten. Beiblatt des Motorschlosses IQ lock EL beachten.

- Ausgang PA1 parametrieren auf *Anst. Antrieb* und die Kontaktart auf *Schliesser*.
- Ausgang PA2 parametrieren auf *BA. Antrieb* und die Kontaktart auf *Schliesser*.

Parametereinstellungen der Steuerung des Drehtürantriebs (nur mit ST 220 oder GEZE connects möglich):

- Kontaktart des Eingangs NA auf *Oeffner* parametrieren.
- Ausgang PA2 auf *Nacht* parametrieren.

Zusätzliche Parametereinstellungen an der Steuerung des Drehtürantriebs, falls das Motorschloss IQ lock EL verwendet wird:

- Parameter Tueroeffnertyp auf *Motorschloss* parametrieren.
- Kontaktart des Eingangs Riegel auf *Oeffner* parametrieren.
- Ausgang PA2 auf *Tag/Nacht Umschalt* parametrieren.

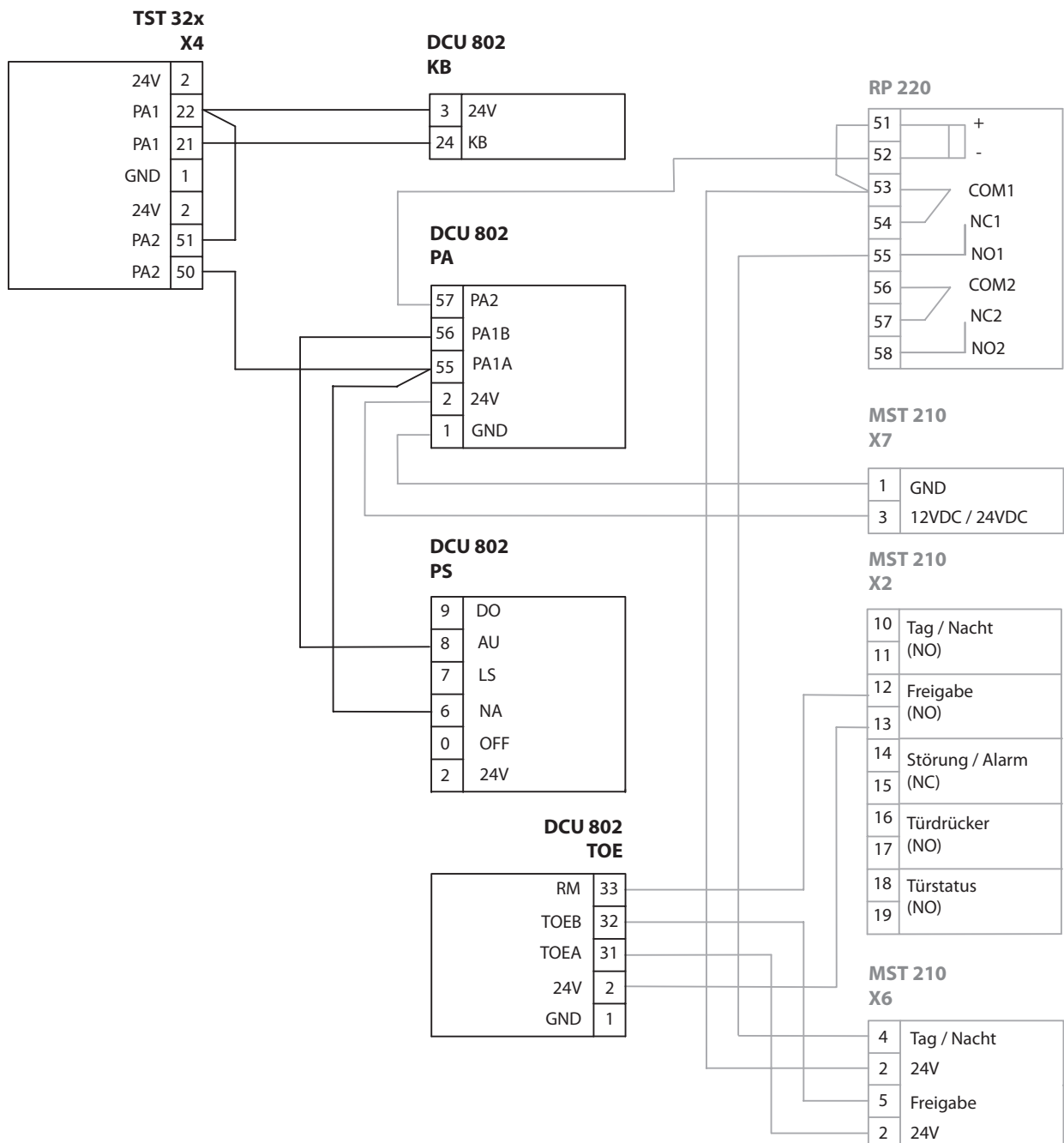
Wenn die Türzentrale entriegelt wird, wechselt der Drehtürantrieb über einen kurzen Impuls in die Betriebsart AU und schaltet das Schloss auf Tagbetrieb. Der Drehtürantrieb öffnet über die angeschlossenen Kontaktgeber. Am Antrieb kann die Betriebsart geändert werden.

Wenn die Türzentrale verriegelt wird, wechselt der Drehtürantrieb in die Betriebsart NA und verriegelt das Schloss (Nachtbetrieb).

Eine Kurzzeitentriegelung an der Türzentrale steuert den Drehtürantrieb über dessen Eingang KB an. Der Antrieb entriegelt das Schloss und öffnet die Tür. Nach Ablauf der Offenhaltezeit des Antriebs schließt dieser die Tür und verriegelt das Schloss. Der Parameter *Dauer* der Kurzzeitentriegelung der Türzentrale muss daher größer eingestellt sein als der Parameter *Offenhaltezeit* des Eingangs KB des Drehtürantriebs.

Wird bei verriegelter Tür eine Nottaste betätigt, so öffnet der Antrieb die Tür.

Bei 2-flügeligen Türen die Türzentrale mit der Steuerung des Gangflügels verbinden.



7.6.2 Drehtürantrieb EMD

Anschlussplan des Drehtürantriebs EMD beachten.

7.6.2.1 EMD über internen Programmschalter bedienen

- Ausgang PA1 parametrieren auf *Anst. Antrieb* und die Kontaktart auf *Schliesser*.
- Ausgang PA2 parametrieren auf *BA. Antrieb* und die Kontaktart auf *Schliesser*.

Wenn die Türzentrale entriegelt wird, wechselt der Drehtürantrieb in die am internen Programmschalter eingestellte Betriebsart. Die Betriebsart kann am internen Programmschalter geändert werden.

Wenn die Türzentrale verriegelt wird, wechselt der Drehtürantrieb in die Betriebsart NA. Die Änderung der Betriebsart am internen Programmschalter ist nicht möglich.

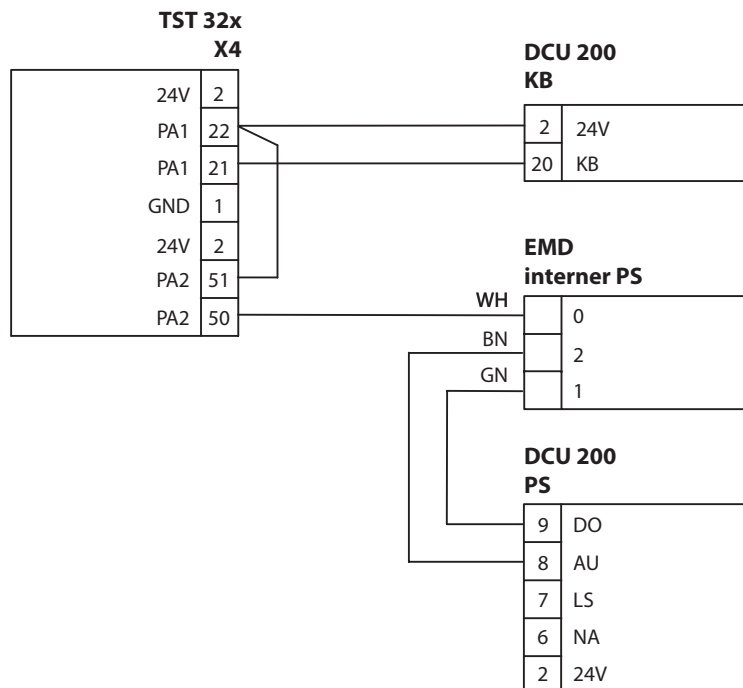
DPS, TPS und MPS funktionieren nicht.

Eine Kurzzeitentriegelung an der Türzentrale steuert den Drehtürantrieb über dessen Eingang KB an. Der Antrieb öffnet die Tür. Nach Ablauf der Offenhaltezeit des Antriebs schließt dieser die Tür. Der Parameter *Dauer* der Kurzzeitentriegelung der Türzentrale muss daher größer eingestellt sein als der Parameter *Offenhaltezeit* des Eingangs KB des Drehtürantriebs.

Wird bei verriegelter Tür eine Nottaste betätigt, so öffnet der Antrieb die Tür.

Den internen Programmschalter des Drehtürantriebs abklemmen und gemäß Anschlussbild anschließen.

Bei 2-flügeligen Türen die Türzentrale mit der Steuerung des Gangflügels verbinden.



7.6.2.2 EMD über DPS, TPS oder MPS bedienen

- Ausgang PA1 parametrieren auf *Anst. Antrieb* und die Kontaktart auf *Oeffner*.
- Ausgang PA2 parametrieren auf *BA. Antrieb* und die Kontaktart auf *Schliesser*.

Wenn die Türzentrale entriegelt wird,

- bleibt der Drehtürantrieb in der Betriebsart NA (bei Verwendung von DPS oder TPS)
- wechselt der Drehtürantrieb in die am MPS eingestellte Betriebsart (bei Verwendung des MPS)

Die Betriebsart des Antriebs kann am DPS, TPS bzw. MPS geändert werden.

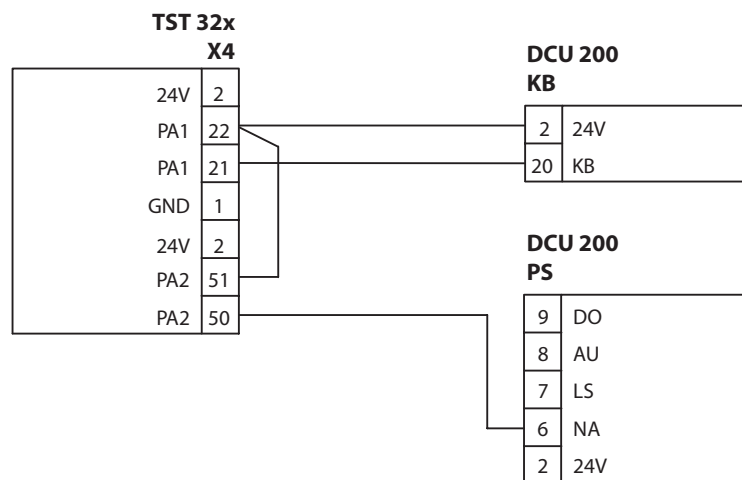
Wenn die Türzentrale verriegelt wird, wechselt der Drehtürantrieb in die Betriebsart NA.

Eine Kurzzeitriegelung an der Türzentrale steuert den Drehtürantrieb über dessen Eingang KB an. Der Antrieb öffnet die Tür. Nach Ablauf der Offenhaltezeit des Antriebs schließt dieser die Tür. Der Parameter *Dauer* der Kurzzeitriegelung der Türzentrale muss daher größer eingestellt sein als der Parameter *Offenhaltezeit* des Eingangs KB des Drehtürantriebs.

Wird bei verriegelter Tür eine Nottaste betätigt, so öffnet der Antrieb die Tür.

Den internen Programmschalter des Drehtürantriebs abklemmen.

Bei 2-flügeligen Türen die Türzentrale mit der Steuerung des Gangflügels verbinden.



7.7 Parametrierbare Eingänge

Die Türzentrale TZ 32x besitzt zwei parametrierbare Eingänge, über die verschiedene Funktionen realisiert werden können (siehe 8.1.5). Nicht alle möglichen Funktionen sind hier dargestellt.

Die Funktion und Pegelart der parametrierbaren Eingänge wird im Servicemenü eingestellt.

Die beschriebenen Funktionen stehen auf allen parametrierbaren Eingängen zur Verfügung.

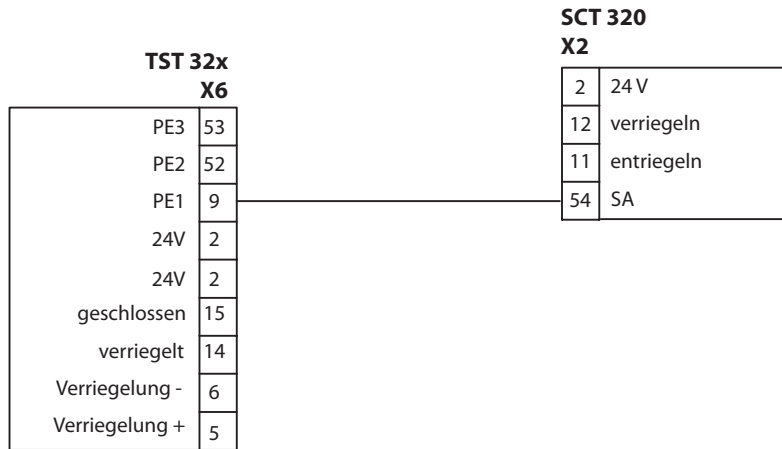
EltVTR
EN 13637



Nottasten zur Freischaltung der Türzentrale müssen an die indirekte Freischaltung (siehe 7.3) angeschlossen werden. Nottasten dürfen nicht an einen parametrierbaren Eingang angeschlossen werden.

7.7.1 Sabotage

Das Beispiel zeigt den Anschluss des Schlüsseltasters SCT 320 (Sabotagekontakt) an die Türsteuerung. Eingang PE1 der Türsteuerung parametrieren auf *Sabotage Ext.* und die Pegelart auf *Low aktiv*.

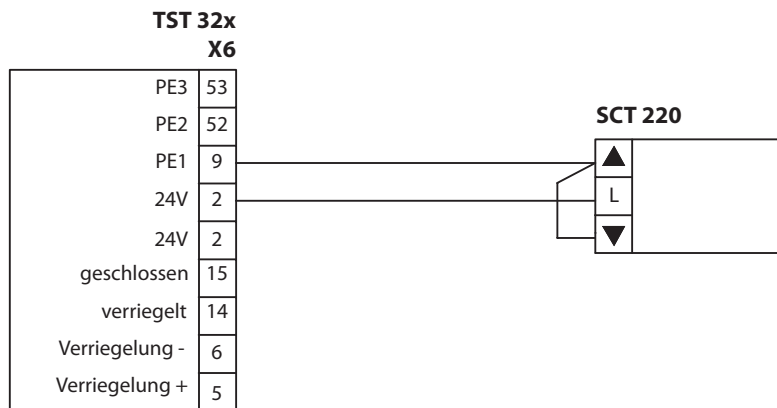


7.7.2 Kurzzeitverriegelung

Eingang PE1 der Türsteuerung auf *Kurzzeitentr.* und die Pegelart auf *High aktiv* parametrieren (Werkseinstellung).

7.7.2.1 Schlüsseltaster SCT 220

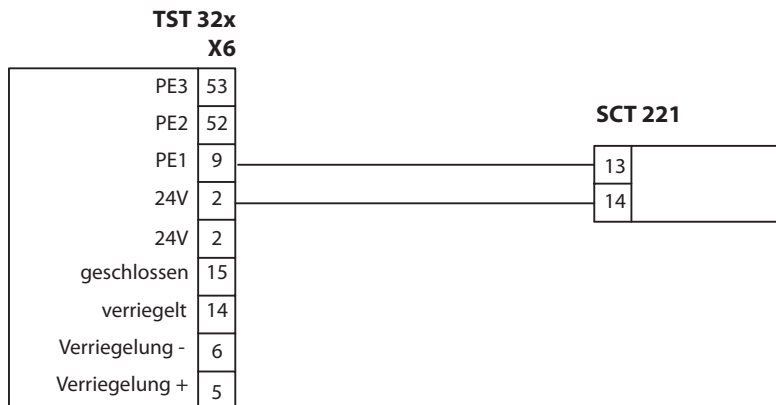
einpoliger Wendetaster (zwei Schließer)
Beiblatt des Schlüsseltasters SCT 220 beachten



7.7.2.2 Schlüsseltaster SCT 221

einpoliger Taster (Schließer)

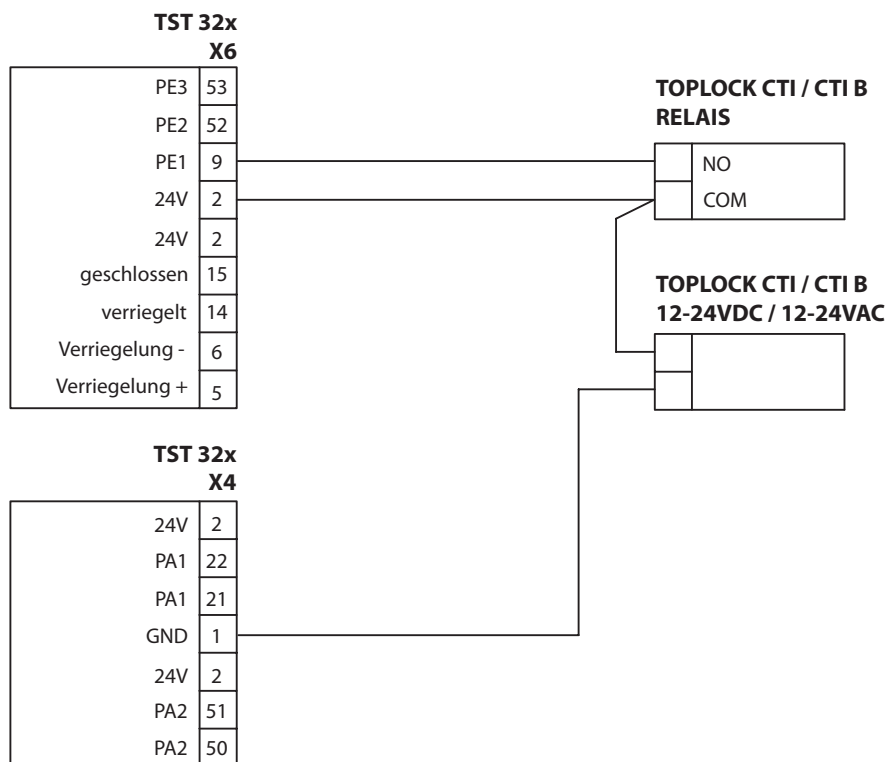
Beiblatt des Schlüsseltasters SCT 221 beachten



7.7.2.3 Zahlencodeschloss TOPLOCK CTI, CTI B

EltVTR
~~EN 13637~~

Beiblatt des Zahlencodeschlusses TOPLOCK CTI bzw. TOPLOCK CTI B beachten.



7.7.2.4 Zahlencodeschloss TOPLOCK CTS V, CTS BV

EltVTR
EN 13637

Beiblatt des Zahlencodeschlusses TOPLOCK CTS V bzw. TOPLOCK CTS BV beachten!



GEFAHR

Lebensgefahr durch elektrischen Stromschlag!

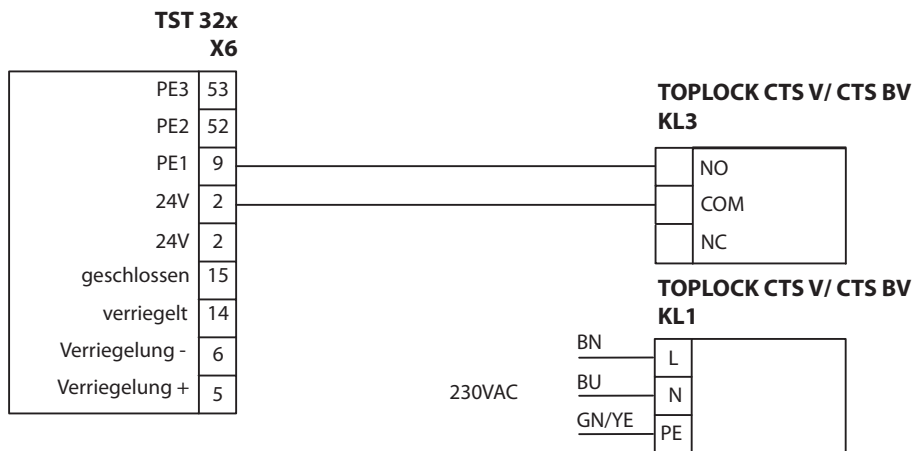
▶ Stellen Sie sicher, dass der Anschluss an die Netzspannung von einer Elektrofachkraft durchgeführt wird.

▶ Netzsicherung bauseits in Form eines Leitungsschutzschalters installieren. Der Bemessungswert muss abgestimmt sein auf Leitungsart, Leitungsquerschnitt, Verlegungsart und Umgebungsbedingungen der bauseitigen Netzzuleitung.



TOPLOCK CTS ist ein Schutzklasse I Gerät, daher Schutzleiter anschliessen.

▶ Schutzleiterprüfung entsprechend VDE 0160 Teil 600 durchführen.



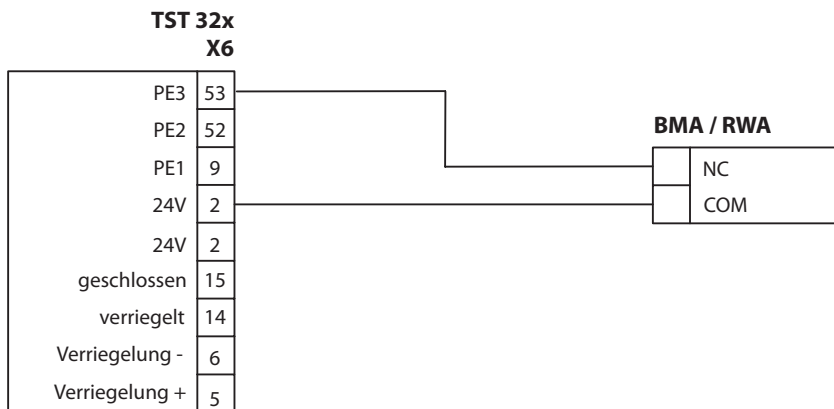
7.7.3 Notentriegelung über BMA oder RWA



Auch bei Entriegelung der Fluchttür über eine BMA ist die lokale Nottaste an der Tür notwendig.

Der Alarmkontakt einer BMA ist im Allgemeinen ein Öffnerkontakt. Die beiden Adern des Öffnerkontakts in getrennten Kabeln führen.

Eingang PE3 auf *Brandmeldeanl.* (Werkseinstellung) und die Pegelart auf *Low aktiv* parametrieren.



7.8 Parametrierbare Ausgänge

Die Türzentrale TZ 32x besitzt zwei parametrierbare Ausgänge, über die verschiedene Funktionen realisiert werden können (siehe 8.1.5). Nicht alle möglichen Funktionen sind hier dargestellt.

Die Funktion und Kontaktart der parametrierbaren Ausgänge wird im Servicemenü eingestellt.

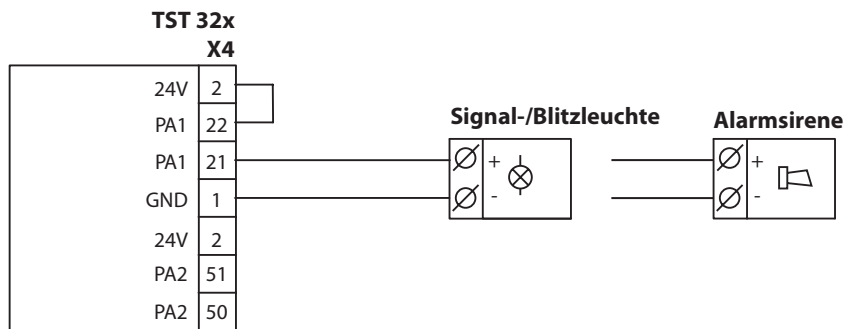
Die beschriebenen Funktionen stehen auf allen parametrierbaren Ausgängen zur Verfügung.

7.8.1 Signalleuchte oder Alarmsirene

Beiblatt der Signalleuchte bzw. der Alarmsirene beachten.

Den Ausgang PA1 auf *Alarm* und die Kontaktart auf *Schliesser* parametrieren (Werkseinstellung).

Soll eine angeschlossene Alarmsirene nicht permanent hupen, den Ausgang PA1 auf *externe Sirene* und die Kontaktart auf *Schliesser* parametrieren.



7.9 Klemmenbox KL220

EltVTR Die Klemmenbox KL 220 bietet 4 zusätzliche Eingänge und 6 zusätzlich Ausgänge.

~~EN 13637~~ Klemmenbox KL 220 siehe 5.5.

Die Funktion und Pegelart der zusätzlichen Eingänge sowie die Funktion und Kontaktart der zusätzlichen Ausgänge wird im Servicemenü (siehe 8.1.5) eingestellt.

- ⚠ Nottasten zur Freischaltung der Türzentrale müssen an die indirekte Freischaltung (siehe 7.3) angeschlossen werden. Nottasten dürfen nicht an einen parametrierbaren Eingang angeschlossen werden.

Beiblatt Klemmenbox beachten

Eine an die Türzentrale angeschlossene Klemmenbox wird automatisch erkannt.



GEFAHR

Lebensgefahr durch elektrischen Stromschlag!

- ▶ Stellen Sie sicher, dass der Anschluss an die Netzspannung von einer Elektrofachkraft durchgeführt wird.

- ▶ Netzsicherung bauseits in Form eines Leitungsschutzschalters installieren. Der Bemessungswert muss abgestimmt sein auf Leitungsart, Leitungsquerschnitt, Verlegungsart und Umgebungsbedingungen der bauseitigen Netzzuleitung.



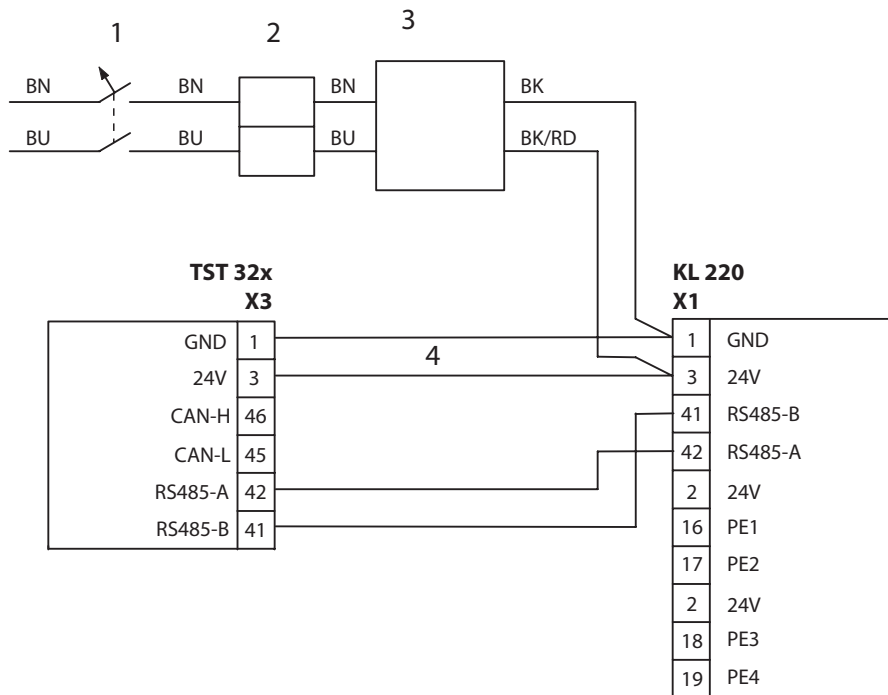
Die Klemmenbox KL 220 ist ein Schutzklasse II Gerät, es wird kein Schutzleiter angeschlossen.



GEFAHR

Um die Netzspannung von der Sicherheitskleinspannung zu trennen, müssen die netzseitigen Adern und die Netzanschlussklemmen in den Netzanschlussraum (siehe 5.5) zwischen Netzteil und Gehäuse gelegt werden.

In die Klemmenbox ist das Netzteil NT19.2-24 eingebaut. Dieses kann auch zur Versorgung der Türzentrale verwendet werden (hier dargestellt, Stromaufnahme der verwendeten Baugruppen beachten, siehe 7.1.1).



- 1 Leitungsschutzschalter
- 2 Netzanschlussklemmen
- 3 NT19.2-24
- 4 Besitzt die Türzentrale ein eigenes Netzteil, nur die GND-Verbindung zwischen Türzentrale und Klemmenbox herstellen.

7.10 GEZE-Bus

GEZE-Bus Repeater, Mat. Nr. 142499

Über den GEZE-Bus kommunizieren mehrere Türzentralen TZ 32x und Tableaus TE 220.

An den GEZE-Bus können maximal 63 Teilnehmer angeschlossen werden, davon maximal 5 Tableaus TE 220.

Jeder Teilnehmer muss eine eindeutige Adresse besitzen. Die Adresse wird im Servicemenü der Türzentrale TZ 32x bzw. des Mastertableaus MTA 220 - Parameter *Busadresse* – eingestellt.

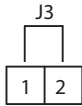
Der GEZE-Bus ist ein Bus in Linienstruktur – alle Teilnehmer sind in einer Linie angeordnet, Stichleitungen sind nicht zulässig.

Der GEZE-Bus darf maximal 900 m lang sein. Mittels Repeatern kann die maximale Länge jeweils um weitere 900 m vergrößert werden.

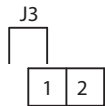
7.10.1 GEZE-Bus Abschlusswiderstand

7.10.1.1 Türzentrale TZ 32x

J3 Busabschlusswiderstand, siehe 5.2.4



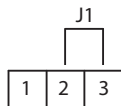
GEZE-Bus Abschlusswiderstand gesetzt (Lieferzustand)



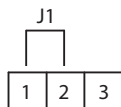
GEZE-Bus Abschlusswiderstand nicht gesetzt

7.10.1.2 Mastertableau MTA 220 (Tableau TE 220)

Beiblatt des Türtableaus TE 220 beachten.



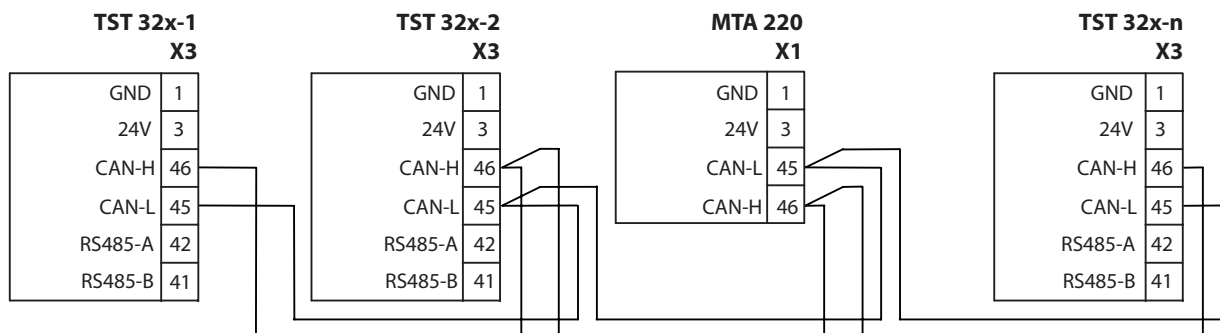
GEZE-Bus Abschlusswiderstand gesetzt



GEZE-Bus Abschlusswiderstand nicht gesetzt (Lieferzustand)

7.10.2 GEZE-Bus

Am ersten und letzten Teilnehmer am GEZE-Bus den Abschlusswiderstand aktivieren.



7.10.3 Notentriegelung über GEZE-Bus

Beiblatt des Türtableaus TE 220 beachten



Auch bei Notentriegelung der Fluchttür über Türtableau und GEZE-Bus ist die lokale Nottaste an der Tür notwendig.

Ist an den GEZE-Bus ein Türtableau mit einem Notatableau angeschlossen, so wird bei Betätigung der Nottaste über den GEZE-Bus eine Notentriegelung ausgelöst.

An jeder Türzentrale am GEZE-Bus kann parametrierbar werden ob die Türzentrale auf die Notentriegelung reagiert und entriegelt (Servicemenü, Parameter *Notentriegelung*).

8 Inbetriebnahme

8.1 Servicemode

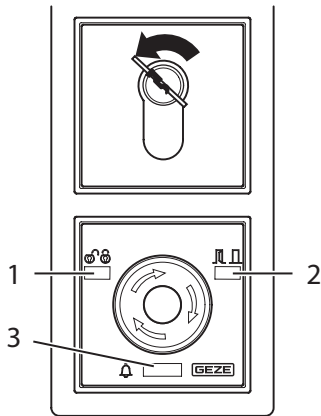
Im Servicemode können mit dem Serviceterminal ST 220 die Parameter der Türzentrale eingestellt und eine Diagnose durchgeführt werden.

8.1.1 Servicemode einschalten



Das Einschalten des Servicemodes ist nur möglich, wenn weder ein Alarm noch eine Notentriegelung ansteht.

- ▶ Schlüssel in das Schloss des Schlüsseltasters stecken.
- ▶ Schlüssel nach links drehen und etwa zehn Sekunden halten.



Im Servicemode leuchtet die LED 2 grün. Die LEDs 1 und 3 leuchten nicht.

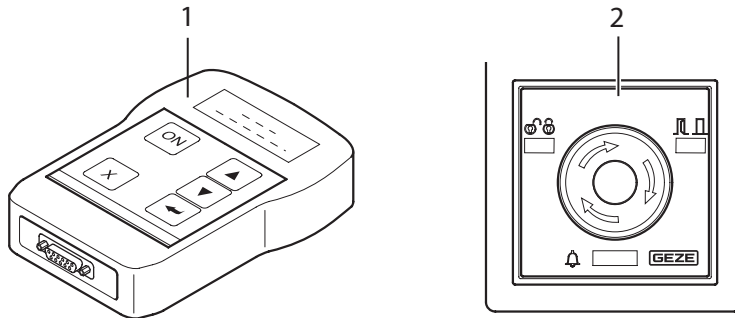
8.1.2 Servicemode ausschalten

- ▶ Drei Minuten keine Eingaben vornehmen oder im Servicemenü *Servicemode beenden* wählen. Die Türzentrale ist wieder im Normalzustand.

8.1.3 Serviceterminal ST 220 mit Türzentrale verbinden

Beiblatt des Serviceterminals TE 220 beachten

Das Serviceterminal wird mit der Türzentrale über eine Infrarotschnittstelle verbunden.



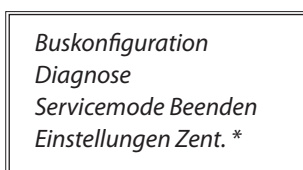
- 1 ST 220
- 2 Türzentrale

Serviceterminal ST 220		
Taste	Benennung	Funktion
	ON-Taste	Einschalten
	ESC-Taste	Eine Menüebene zurückgehen, ohne neuen Wert zu übernehmen
	UP-Taste	Eine Zeile nach oben gehen oder den Zahlenwert vergrößern
	DOWN-Taste	Eine Zeile nach unten gehen oder Zahlenwert verkleinern
	ENTER-Taste	Auswählen oder neuen Wert übernehmen

▶ ST 220 vor die Abdeckung der Türsteuerung halten und ON-Taste etwa eine Sekunde drücken. Das Serviceterminal wird eingeschaltet.

▶ Die ESC-Taste drücken.

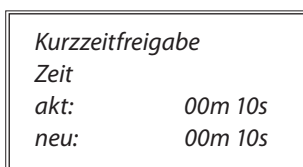
Die erste Ebene des Servicemenüs wird angezeigt:



Mit den UP-, DOWN- und ENTER-Tasten gewünschten Parameter auswählen und ändern.

* zeigt die aktuelle Position im Menü an.

Bsp.:



Mit UP-, DOWN die neue Zeit auswählen und mit Enter-Taste bestätigen.

8.1.4 Serviceterminal ST 220 ausschalten

▶ Zwei Minuten keine Taste drücken.

Das ST 220 wird ausgeschaltet.

8.1.5 Servicemenü ST 220

Über das Servicemenü des ST 220 wird die Türzentrale konfiguriert und es kann der Speicher mit Alarmen und Störungsmeldungen ausgelesen werden. Dazu die Türzentrale in den Servicemode wechseln und das Serviceterminal mit der Türzentrale verbinden.

1. Ebene	2. Ebene	3. Ebene	4. Ebene	5. Ebene	6. Ebene	Auswahl (Werkseinstellung)	Bemerkungen		
Einstellung Zent.	Kurzzeitentriegel.	Dauer	Wert ändern			1 s ... 10 s ... unendlich	Dauer der Kurzzeitentriegelung		
		Abbruch	Auswahl			Ja Nein	Beenden der Kurzzeitentriegelung durch Schließen der Tür. Falls Abbruch = Nein, darf die Dauer der Kurzzeitentriegelung nicht unendlich sein.		
		Nachtriggern	Auswahl			Ja Nein	Verlängern der Kurzzeitentriegelung durch erneute Kurzzeitentriegelung		
	Alarmkonfiguration	Zeiten	Voralarmzeit	Wert ändern			0 s ... 10 s ... 3 min	Nach Ablauf der Kurzzeitentriegelung beginnt ein akustisches Signal (Voralarm), falls die Tür noch nicht geschlossen ist. Ist die Voralarmzeit abgelaufen und die Tür noch immer nicht geschlossen, wird Türalarm ausgelöst.	
			Alarmzeit	Wert ändern			10 s ... 30 s ... 2 min Daueralarm	Alarme (Türalarm, Freischaltung, Sabotage) ertönen für die eingestellte Alarmzeit. Danach ist eine Pause von 2 min. Dann ertönt erneut der Alarm.	
		Summer	Summer Voralarm	Lautst. Voralarm	Wert ändern			0 ... 15	Voralarm
				Melodie Voralarm	Auswahl			Dauerton 4s-Dauerton 2s-Dauerton 4 Beep 2 Beep	
			Summer Alarm	Lautst. Alarm	Wert ändern			0 ... 15	Türalarm, Freischaltung
				Melodie Alarm	Auswahl			Dauerton 4s-Dauerton 2s-Dauerton 4 Beep 2 Beep	
			Summer Sabotage	Lautst. Sabotage	Wert ändern			0 ... 15	Sabotagealarm
Melodie Sabotage				Auswahl			Dauerton 4s-Dauerton 2s-Dauerton 4 Beep 2 Beep		
Unterbrechung ZSU		Auswahl					Ja	Bei einer aktiven Zeitschaltuhr (intern oder an einem Eingang) kann die Türzentrale verriegelt werden. Wird die Türzentrale wieder entriegelt, so ist die Zeitschaltuhr wieder wirksam. Um an Feiertagen die Zeitschaltuhr unterbrechen zu können, muss ein Eingang auf Feiertag konfiguriert und an diesem ein Schalter angeschlossen sein.	
							Nein	Bei einer aktiven Zeitschaltuhr (intern oder an einem Eingang) kann die Türzentrale nicht verriegelt werden (Ausnahme Eingang EMA wird aktiv).	

1. Ebene	2. Ebene	3. Ebene	4. Ebene	5. Ebene	6. Ebene	Auswahl (Werkseinstellung)	Bemerkungen
Param. Eingaenge	Zentrale Eingang 1	Konfiguration TZ1	Auswahl			<i>Sabotage Ext.</i>	Sabotagealarm und -meldung - Pegel
						<i>Entriegeln</i>	Anlage geht in Zustand entriegelt - Flanke
						<i>Verriegeln</i>	Anlage geht in Zustand verriegelt - Flanke
						Kurzzeitentr.	Anlage geht in Zustand kurzzeitentriegelt - Flanke
						<i>Einbruchmeldea.</i>	Meldung EMA wird aktiv. Anlage wird vorrangig verriegelt. Berechtigte Begehung ist nicht mehr möglich, Freischaltung und Notentriegelung sind weiter möglich. Über Busfunktion können mehrere Türzentralen verriegelt werden - Pegel
						<i>Zeitschaltuhr</i>	Meldung ZSU wird aktiv. Anlage geht in Zustand entriegelt: Über Busfunktion können mehrere Türzentralen entriegelt werden - Pegel
						<i>Brandmeldeanl.</i>	Meldung BMA wird aktiv. Anlage wird notentriegelt. Über Busfunktion können mehrere Türzentralen entriegelt werden - Pegel
						<i>Zylinderkont.</i>	Eingang für Schloss mit Zylinderkontakt zur Steuerung der Türzentrale oder Quittierung von Alarmen (für Türzentralen ohne Schlüsseltaster, 1-Dosen-Lösung) - Länge des Kontaktes wird ausgewertet
						<i>Tuerdruecker</i>	Eingang für Türdrückerkontakte zur Auslösung eines Voralarms bei Betätigung des Türdrückers - Pegel
						<i>Feiertag</i>	Zeitschaltuhr wird ausgeschaltet - Pegel
						<i>Ver. Pegel</i>	Tür verriegelt, solange Eingang aktiv ist. Tür entriegelt, sobald der Eingang nicht mehr aktiv ist. Ist die Anlage vor Aktivierung des Eingangs verriegelt, bleibt sie im Zustand verriegelt, wenn das Signal geht (Anwendung z. B. für Demenzsteuerung) - Pegel
						<i>Stoerung extern</i>	Ist der Eingang aktiv, wird die Störung optisch sowie akustisch signalisiert und das Signal wird auf das Bussystem ausgegeben (Anwendung z. B. Aufschaltung Störsignal einer USV-Anlage) - Pegel
						<i>Sammilver.</i>	Anlage geht in Zustand verriegelt. Über Busfunktion können mehrere Türzentralen verriegelt werden - Flanke
						<i>Sammelentr.</i>	Anlage geht in Zustand entriegelt. Über Busfunktion können mehrere Türzentralen entriegelt werden - Flanke
						<i>Alarm quittieren</i>	Pegel: solange Eingang aktiv Flanke: sobald Eingang aktiv wird
Param. Ausgaenge	Zentrale Ausgang 1	Konfiguration TZ1	Auswahl			High aktiv	Eingang aktiv (wird ausgewertet), wenn 24 VDC anliegen (Schließerkontakt)
						<i>Low aktiv</i>	Eingang aktiv (wird ausgewertet), wenn 0 VDC anliegen (Öffnerkontakt)
						<i>Deaktiviert</i>	keine Auswertung des Eingangs
						Kurzzeitentr.	vgl. Zentrale Eingang 1
						High aktiv	vgl. Zentrale Eingang 1
						Brandmeldeanl.	vgl. Zentrale Eingang 1
Param. Ausgaenge	Zentrale Ausgang 1	Konfiguration TZ1	Auswahl			<i>Tuerzustand</i>	Kontakt ist geschlossen, wenn Tür geschlossen ist.
						<i>BA. Antrieb</i>	Kontakt ist geschlossen, wenn Türzentrale dauerentriegelt ist.
						<i>Anst. Antrieb</i>	Kontakt schließt für 3 Sekunden, wenn Kurzzeitentriegelung ausgelöst wurde (auch wenn Anlage entriegelt ist). Bei Freischaltung oder Notentriegelung bleibt Kontakt geschlossen, bis der Alarm beendet ist.
						Alarm	Kontakt schließt bei allen Alarmen (außer Voralarm).
						<i>Freischaltung</i>	Kontakt schließt bei Betätigen der Nottaste an der TZ 320 und indirekter Freischaltung.

1. Ebene	2. Ebene	3. Ebene	4. Ebene	5. Ebene	6. Ebene	Auswahl (Werkseinstellung)	Bemerkungen
						<i>Freisch. direkt</i>	Kontakt schließt bei Betätigen der Nottaste an der TZ 320.
						<i>Freisch. indir.</i>	Kontakt schließt bei indirekter Freischaltung.
						<i>Tueralarm</i>	Kontakt schließt bei Überschreitung der Türöffenhaltezeit, wenn die Voralarmzeit abgelaufen ist oder bei Türaufbruch.
						<i>Sabotagealarm</i>	Kontakt schließt, wenn ein Eingang Sabotage aktiv wird oder wenn Sabotagekontakt an TZ 320, KL 220, SCT 320 oder T 320 ausgelöst wird.
						<i>Voralarm</i>	Kontakt schließt für die eingestellte Zeit bei Überschreitung der Türöffenhaltezeit.
						<i>Systemstoerung</i>	Kontakt schließt bei Systemstörung.
						<i>Ampel rot</i>	Bei aktivierter Schleusenfunktion: Kontakt ist geschlossen, wenn Tür über Schleuse gesperrt ist.
						<i>Ampel gruen</i>	Bei aktivierter Schleusenfunktion: Kontakt ist geschlossen, wenn Tür über Schleuse nicht gesperrt ist.
						<i>TOE-Arbeitsstr.</i>	Kontakt schließt für 3 Sekunden, wenn Kurzzeitentriegelung ausgelöst wurde (auch wenn Anlage entriegelt ist). Bei Freischaltung oder Notentriegelung bleibt Kontakt geschlossen, bis der Alarm beendet ist.
						<i>Verriegelt</i>	Kontakt ist geschlossen, wenn Anlage verriegelt ist.
						<i>Nottaste</i>	Kontakt ist geschlossen, solange Nottaste an TZ 320 betätigt wird.
						<i>Kurzzeitentr.</i>	Kontakt ist geschlossen, wenn Anlage kurzzeitentriegelt ist.
						<i>Sammelalarm</i>	Kontakt schließt, wenn bei einer Türzentrale auf der Buslinie ein Alarm (außer Voralarm) ausgelöst wird.
						<i>Sammelm. Ver.</i>	Kontakt schließt, wenn alle Türzentralen auf der Buslinie verriegelt sind.
						<i>Sammelm. Gesch</i>	Kontakt schließt, wenn alle Türzentralen auf der Buslinie geschlossen sind.
						<i>Sammelstoerung</i>	Kontakt schließt, wenn bei einer Türzentrale auf der Buslinie eine Störung ansteht.
						<i>Externe Sirene</i>	Kontakt schließt, bei Alarmen für die eingestellte Alarmzeit. Externe Sirenen haben das gleiche Verhalten wie der interne Summer der TZ 320.
		<i>Kontaktart TZ1</i>	<i>Auswahl</i>		<i>Oeffner Schliesser Deaktiviert</i>	NC NO keine Ansteuerung des Ausgangs	
						Die Konfigurationen werden für die Kontaktart Schliesser erklärt. Bei Ausgängen mit Wechselkontakten ist im Anschlussplan die Kontaktart Schliesser dargestellt. Ist ein Ausgang als Öffner parametrier, dauert es nach dem Einschalten ca. 1 s, bis die Kontaktart Öffner aktiv wird.	
		<i>Verzoegerung</i>	<i>Auswahl</i>		<i>0 s ... 5 s</i>	Nur bei Zentrale Ausgang 1: Die Aktivierung des Ausgangs wird verzögert, die Deaktivierung erfolgt unverzögert. Wenn die Ansteuerung während der Verzögerungszeit abfällt, wird der Ausgang nicht aktiviert.	
	<i>Zentrale Ausgang 2</i>	<i>Konfiguration TZ2</i>	<i>Auswahl</i>		<i>TOE-Arbeitsstr.</i>	vgl. Zentrale Ausgang 1	
		<i>Kontaktart TZ2</i>	<i>Auswahl</i>		<i>Schliesser</i>	vgl. Zentrale Ausgang 1	

1. Ebene	2. Ebene	3. Ebene	4. Ebene	5. Ebene	6. Ebene	Auswahl (Werkseinstellung)	Bemerkungen	
	Notentr. Konfig.	Auswahl				5 s ... 10 min Daueralarm	Die Funktionen Notentriegelung über Bus und Notentriegelung über BMA können automatisch nach der parametrisierten Zeit zurückgesetzt werden. Die automatische Rücksetzung der Notentriegelung über BMA gemäß DIN EN 13637: 2015 ist erst nach einer Mindestdauer von 60 s zulässig.	
	Klemmenbox	Vorhanden	Auswahl			Ja Nein	Klemmenbox KL 220 für zusätzliche Ein- oder Ausgänge. Die Türzentrale erkennt automatisch eine angeschlossene Klemmenbox	
	Param. Eingänge	Klemmenbox Eingang 1	Klemmenbox Eingang 1	Konfiguration KL1	Auswahl	Einbruchmeldea.	vgl. Zentrale Eingang 1	
Pegelart KL1				Auswahl	High aktiv	vgl. Zentrale Eingang 1		
Klemmenbox Eingang 2			Konfiguration KL2	Auswahl	Zeitschaltuhr	vgl. Zentrale Eingang 1		
			Pegelart KL2	Auswahl	High aktiv	vgl. Zentrale Eingang 1		
Klemmenbox Eingang 3			Konfiguration KL3	Auswahl	Entriegeln	vgl. Zentrale Eingang 1		
			Pegelart KL3	Auswahl	High aktiv	vgl. Zentrale Eingang 1		
Klemmenbox Eingang 4			Konfiguration KL4	Auswahl	Verriegeln	vgl. Zentrale Eingang 1		
			Pegelart KL4	Auswahl	High aktiv	vgl. Zentrale Eingang 1		
Param. Ausgänge		Klemmenbox Ausgang 1	Klemmenbox Ausgang 1	Konfiguration KL1	Auswahl	BA. Antrieb	vgl. Zentrale Ausgang 1	
				Kontaktart KL1	Auswahl	Schliesser	vgl. Zentrale Ausgang 1	
		Klemmenbox Ausgang 2	Klemmenbox Ausgang 2	Konfiguration KL2	Auswahl	Anst. Antrieb	vgl. Zentrale Ausgang 1	
				Kontaktart KL2	Auswahl	Schliesser	vgl. Zentrale Ausgang 1	
		Klemmenbox Ausgang 3	Klemmenbox Ausgang 3	Konfiguration KL3	Auswahl	Verriegelt	vgl. Zentrale Ausgang 1	
				Kontaktart KL3	Auswahl	Schliesser	vgl. Zentrale Ausgang 1	
		Klemmenbox Ausgang 4	Klemmenbox Ausgang 4	Konfiguration KL4	Auswahl	Tuerzustand	vgl. Zentrale Ausgang 1	
				Kontaktart KL4	Auswahl	Schliesser	vgl. Zentrale Ausgang 1	
	Klemmenbox Ausgang 5	Klemmenbox Ausgang 5	Konfiguration KL5	Auswahl	Sabotagealarm	vgl. Zentrale Ausgang 1		
			Kontaktart KL5	Auswahl	Schliesser	vgl. Zentrale Ausgang 1		
	Klemmenbox Ausgang 6	Klemmenbox Ausgang 6	Konfiguration KL6	Auswahl	Systemstoerung	vgl. Zentrale Ausgang 1		
			Kontaktart KL6	Auswahl	Schliesser	vgl. Zentrale Ausgang 1		
		Tuerterminal	Vorhanden	Auswahl			Ja Nein	Türterminal T320 als zusätzliches Bedieninterface an bidirektionalen Fluchtwegen. Für den Einsatz eines Türterminals ist immer eine Türzentrale notwendig. Die Türzentrale erkennt automatisch ein angeschlossenes Türterminal.
		Sabotagekontakte	Zentrale	Auswahl			Ja Nein	
	SCT		Auswahl			Ja Nein		
	Klemmenbox		Auswahl			Ja Nein		
Tuerterminal	Auswahl				Ja Nein			
	Automatik Invers	Auswahl				Ja Nein	Wird ein GEZE Drehtürantrieb invers angeschlossen, muss ja konfiguriert werden. Die Ansteuerung der Fluchttüröffner erfolgt durch den Drehtürantrieb.	
	Zeitschaltuhr	Zeitschaltuhr 1	Uhrzeit Start	Start Stunden	Wert ändern	0 ... 23	Uhrzeit, zu der die Zeitschaltuhr aktiv wird. In diesen Zeiten ist die Türzentrale im Zustand entriegelt. Das Signal kann über die Buslinie an weitere Türzentralen weitergeleitet werden.	
Start Minuten				Wert ändern	0 ... 59			
Uhrzeit Ende		Ende Stunden	Wert ändern	0 ... 23	Uhrzeit, zu der die Zeitschaltuhr inaktiv wird			

1. Ebene	2. Ebene	3. Ebene	4. Ebene	5. Ebene	6. Ebene	Auswahl (Werkseinstellung)	Bemerkungen	
				Ende Minuten	Wert ändern	0 ... 59		
				Tage	Montag	Auswahl	Aktiviert Nicht Aktiv.	Tage, an denen die eingestellten Zeiten wirksam sind
					Dienstag	Auswahl	Aktiviert Nicht Aktiv.	
					Mittwoch	Auswahl	Aktiviert Nicht Aktiv.	
					Donnerstag	Auswahl	Aktiviert Nicht Aktiv.	
					Freitag	Auswahl	Aktiviert Nicht Aktiv.	
					Samstag	Auswahl	Aktiviert Nicht Aktiv.	
					Sonntag	Auswahl	Aktiv Nicht Aktiv.	
					Zeitschaltuhr 2			
				Zeitschaltuhr 3				vgl. Zeitschaltuhr 1
SCT-Konfiguration	Auswahl				Ja Nein	entriegeln mit SCT erlaubt / nicht erlaubt Die Funktion, über den Schlüsseltaster in den Servicemode zu gelangen, bleibt auch bei deaktiviertem Schlüsseltaster erhalten.		
Systemeinstellungen	Uhrzeit/Datum	Uhrzeit	Stunden	Wert ändern		0 ... 13 ... 23	Sind mehrere Türzentralen über den Bus miteinander verbunden, werden die geänderten Daten von allen angeschlossenen Türzentralen übernommen.	
			Minuten	Wert ändern		0 ... 30 ... 59		
		Datum	Tage			1 ... 31		
			Monat			1 ... 7 ... 12		
			Jahr			0 ... 11 ... 99		
		Wochentag	Wert ändern				Montag	
							Dienstag	
							Mittwoch	
							Donnerstag	
							Freitag	
							Samstag	
		autom. Umstellung	Wert ändern				Ja Nein	Sommer-/Winterzeit
		Sprache	Auswahl				Deutsch Englisch	
Werkseinstellungen	Auswahl				Ausführen			

1. Ebene	2. Ebene	3. Ebene	4. Ebene	5. Ebene	6. Ebene	Auswahl (Werkseinstellung)	Bemerkungen	
Buskonfiguration	Busadresse	Wert ändern				0 ... 63	0: keine Verbindung zum Bus An einer Buslinie darf eine Busadresse nur einmal vorkommen. Bereits vergebene Busadressen werden im Servicemenü übersprungen. Werden die Busadressen vergeben, bevor die Busverbindung eingeschaltet ist, können Busadressen mehrfach vergeben werden. Es kommt dann zu einer Störungsmeldung.	
	Einbruchmeldeanlage	EMA Gruppe 1:	Auswahl				Busfunktion aus Busfunktion ein M.Busfunktion	Signale einer Einbruchmeldeanlage, Brandmeldeanlage oder einer Zeitschaltuhr können über eine Türzentrale auf den Bus gegeben werden und mehrere Türzentralen gleichzeitig steuern. An der Türzentrale, an der das Signal angeschlossen wird, muss die Einstellung M. Busfunktion vorgenommen werden. Das Signal wird somit auf den Bus gegeben. Alle weiteren Türzentralen, welche auf dieses Signal reagieren sollen, müssen auf Busfunktion ein eingestellt werden. FÜR EMA, BMA und ZSU können am Bus jeweils 5 Gruppen gebildet werden. Jede Gruppe hat dann genau eine Zentrale mit M. Busfunktion. Jede Zentrale, die auf das Signal dieser Master-Zentrale hören soll, muss bei der gleichen Gruppe mit Busfunktion ein konfiguriert sein.
		EMA Gruppe 2:	Auswahl				Busfunktion aus Busfunktion ein M.Busfunktion	
		EMA Gruppe 3:	Auswahl				Busfunktion aus Busfunktion ein M.Busfunktion	
		EMA Gruppe 4:	Auswahl				Busfunktion aus Busfunktion ein M.Busfunktion	
		EMA Gruppe 5:	Auswahl				Busfunktion aus Busfunktion ein M.Busfunktion	
	Brandmeldeanlage	BMA Gruppe 1:	Auswahl				Busfunktion aus Busfunktion ein M.Busfunktion	Wird in einer Gruppe zweimal die Masterfunktion vergeben, kommt es zu einer Systemstörung wegen Mehrfachvergabe.
		BMA Gruppe 2:	Auswahl				Busfunktion aus Busfunktion ein M.Busfunktion	
		BMA Gruppe 3:	Auswahl				Busfunktion aus Busfunktion ein M.Busfunktion	
		BMA Gruppe 4:	Auswahl				Busfunktion aus Busfunktion ein M.Busfunktion	
		BMA Gruppe 5:	Auswahl				Busfunktion aus Busfunktion ein M.Busfunktion	
	Zeitschaltuhr	ZSU Gruppe 1:	Auswahl				Busfunktion aus Busfunktion ein M.Busfunktion	
		ZSU Gruppe 2:	Auswahl				Busfunktion aus Busfunktion ein M.Busfunktion	
		ZSU Gruppe 3:	Auswahl				Busfunktion aus Busfunktion ein M.Busfunktion	
		ZSU Gruppe 4:	Auswahl				Busfunktion aus Busfunktion ein M.Busfunktion	
		ZSU Gruppe 5:	Auswahl				Busfunktion aus Busfunktion ein M.Busfunktion	
	Notentriegelung	Auswahl				Notentriegelung über Bus erlaubt Ja Nein	An jeder Türzentrale kann eingestellt werden, ob sie auf das Bussignal reagiert, wenn an der Tableaueinheit TE 220 die Nottaste betätigt wird. Die Notentriegelung über Bus entspricht nicht den Anforderungen einer sicheren Freischaltung und Entriegelung. Für die sichere Freischaltung von einer zentralen Stelle aus ist ein Sicherheitskreis (7.3.2) zu verwenden.	
	Schleuse	Schleusentyp	Auswahl				deaktiviert passiv	Im Grundzustand sind alle Türen nicht verriegelt, aber geschlossen. Wird eine dieser Türen geöffnet, verriegelt diese über den Bus alle anderen Türen der Schleusengruppe. Diese können dann auch nicht durch Kurzzeitentriegelung geöffnet werden. Bei passiven Schleusen kann nicht verhindert werden, dass zwei oder mehrere Türen gleichzeitig geöffnet werden.

1. Ebene	2. Ebene	3. Ebene	4. Ebene	5. Ebene	6. Ebene	Auswahl (Werkseinstellung)	Bemerkungen
						<i>aktiv</i>	Im Grundzustand sind alle Türen verriegelt und geschlossen. Es kann immer nur eine Tür in einer Schleusengruppe kurzzeitriegelt werden. Diese verhindert über den Bus die Kurzzeitriegelung einer anderen Tür dieser Schleusengruppe. Wird eine Tür dauerentriegelt, wird an dieser Tür die Schleusenfunktion ausgeschaltet. Durch Verriegeln der Tür wird die Schleusenfunktion wieder eingeschaltet.
							Bei der Inbetriebnahme der Schleuse müssen die Türen verriegelt sein. Eine Notentriegelung ist jederzeit möglich. Die Nottaste wirkt nur auf die entsprechende Tür.
		Zuordnung	Schleusengruppe 1:	Auswahl		zugeordnet Ja Nein	Innerhalb einer Buslinie können zehn Schleusengruppen mit jeweils bis zu 63 Teilnehmern gebildet werden. Falls innerhalb einer Schleusengruppe aktive und passive Schleusentypen gemischt sind: - Das Öffnen einer passiven Tür sperrt die Kurzzeitriegelung der aktiven Türen. - Die Kurzzeitriegelung einer aktiven Tür verriegelt alle passiven Türen.
			Schleusengruppe 2:	Auswahl		zugeordnet Ja Nein	
			Schleusengruppe 3:	Auswahl		zugeordnet Ja Nein	
			Schleusengruppe 4:	Auswahl		zugeordnet Ja Nein	
			Schleusengruppe 5:	Auswahl		zugeordnet Ja Nein	
			Schleusengruppe 6:	Auswahl		zugeordnet Ja Nein	
			Schleusengruppe 7:	Auswahl		zugeordnet Ja Nein	
			Schleusengruppe 8:	Auswahl		zugeordnet Ja Nein	
			Schleusengruppe 9:	Auswahl		zugeordnet Ja Nein	
			Schleusengruppe 10:	Auswahl		zugeordnet Ja Nein	
		Nachverriegelung	Wert ändern			0 s 1 s ... 5 min	Für einen Druckausgleich in einer Schleuse kann es erforderlich sein, dass die Schleuse für einen bestimmten Zeitraum nach einer Begehung verriegelt bleiben muss. Wird die geöffnete Tür einer Schleusengruppe wieder geschlossen, gehen alle Türzentralen der Gruppe für die eingestellte Zeit in den Zustand <i>Schleuse belegt</i> . Es können an den Türzentralen einer Gruppe unterschiedliche Zeiten eingestellt werden. Es gilt immer die Nachverriegelungszeit der Türzentrale, welche geöffnet wurde. Die Nachverriegelung wird auch aktiv, wenn eine Tür kurzzeitriegelt, jedoch nicht geöffnet wurde.
	Sammelver- entr.	Auswahl				über Bus erlaubt Ja Nein	Über Eingänge einer Türzentrale können alle Türzentralen einer Buslinie ent- bzw. verriegelt werden. Hierzu müssen die Eingänge, an die die Signale angeschlossen werden, auf Sammelent. bzw. Sammelver. parametrisiert werden. Die Türzentrale gibt die Signale auf den Bus. In der Werkseinstellung reagiert jede Türzentrale am Bus auf diese Signale. An einer Türzentrale, welche auf diese Signale nicht reagieren soll, muss diese Funktion deaktiviert werden. Die Ent- und Verriegelung dieser Türzentrale über das Tableau TE 220 ist dann ebenfalls nicht mehr möglich.

1. Ebene	2. Ebene	3. Ebene	4. Ebene	5. Ebene	6. Ebene	Auswahl (Werkseinstellung)	Bemerkungen
<i>Diagnose</i>	<i>Alarmspeicher</i>	<i>Anzeige Liste</i>					Alarm- und Störungsmeldungen werden im Alarmspeicher der Türzentrale gespeichert und können mit dem Serviceterminal ausgelesen werden. Das Serviceterminal zeigt die letzten 20 Alarm- und Störungsmeldungen mit Datum, Uhrzeit und Ursache an.
						<i>TUER</i>	Alarmmeldungen: Türalarm
						<i>SK</i>	Ausfall Sicherheitskreis
						<i>NT-TZ</i>	Direkte Freischaltung (Nottaste) der Türzentrale
						<i>NT-TT</i>	Indirekte Freischaltung (Nottaste) des Türterminals
						<i>IDIR</i>	Indirekte Freischaltung
						<i>NEBUS</i>	Notentriegelung über Bus durch die Nottaste der Tableaueinheit TE 220
						<i>SB-TZ</i>	Sabotage der Türzentrale
						<i>SB-SCT</i>	Sabotage des Schlüsseltasters
						<i>SB-TT</i>	Sabotage des Türterminals
<i>SB-KL</i>	Sabotage der Klemmenbox						
<i>SB-PE</i>	Sabotage parametrierbarer Eingang						
<i>INVAL</i>	ungültig						
<i>KL485</i>	Störungsmeldungen: Kommunikationsprobleme Türzentrale-Klemmenbox						
<i>TT485</i>	Kommunikationsprobleme Türzentrale-Türterminal						
<i>NETZ</i>	Netzwiederkehr						
<i>UHR</i>	Probleme mit Uhrzeit oder Datum						
<i>EEPROM</i>	Fehler im Datenspeicher						
<i>INVAL</i>	ungültig						
	Beispiel - der Alarmspeicher enthält drei Meldungen:						
<i>260422 0944 TUER</i>	- Am 26.04.2022, 09:44 Uhr wurde Türalarm ausgelöst.						
<i>260422 0943 NT-TZ</i>	- Am 26.04.2022, 09:43 Uhr wurde die Nottaste der Türzentrale betätigt.						
<i>080322 1608 NETZ</i>	- Am 08.03.2022, 16:08 Uhr wurde Netz eingeschaltet.						
<i>000000 0000</i>							
<i>Version</i>	<i>Anzeige</i>						Anzeige der Software Version
<i>Servicemode beenden</i>							Zum Verlassen des Servicemodes die Enter-Taste betätigen.

8.2 Anzeige von Alarmen und Störungen

Im Normalbetrieb werden anstehende Alarme und Störungen am Serviceterminal angezeigt.

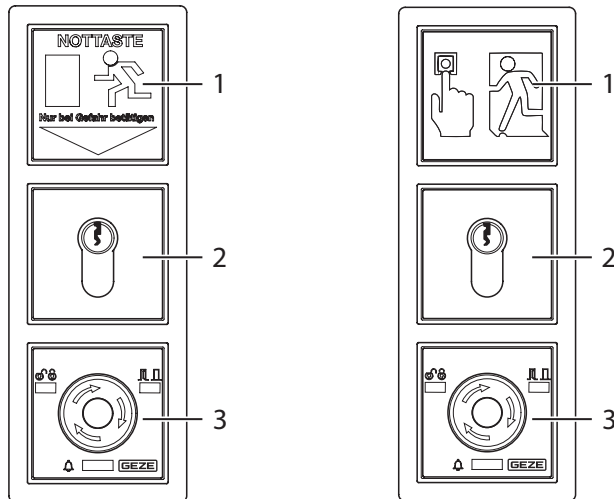
8.2.1 Anzeige von Alarmen

Anzeige am ST 220	Ursache	Maßnahme
<i>Türalarm</i>		
<i>Tuer nicht geschl.</i>	Geschlossen-Meldung fehlt	Tür schließen Türkontakt prüfen
<i>Tuer nicht verrieg.</i>	Verriegelt-Meldung fehlt	Verriegelungselement prüfen
<i>Sabotagealarm</i>		
<i>Sabotagekontakt TZ</i>	Sabotagekontakt der Türzentrale nicht geschlossen	Kontakt schließen Nach Ablauf der Sabotagezeit Alarm quittieren
<i>Sabotagekontakt SCT</i>	Sabotagekontakt des Schlüsseltasters nicht geschlossen	
<i>Sabotagekontakt KL</i>	Sabotagekontakt der Klemmenbox nicht geschlossen	
<i>Sabotagekontakt TT</i>	Sabotagekontakt des Türterminals nicht geschlossen	
<i>Sabotagekontakt EXT</i>	Externer Sabotagekontakt aktiv	
<i>Sabotagezeit laeuft</i>	Sabotagezeit nicht abgelaufen	
<i>Notentriegelung</i>		
<i>ueber Bus</i>	Notentriegelung durch Tableau TE 220	Nottaste am Tableau ziehen
<i>durch BMA (Bus)</i>	Notentriegelung durch BMA Busfunktion	BMA prüfen und Signal der Notentriegelung ausschalten Eingang entsprechender Türzentrale prüfen
<i>Indir. Freischaltung</i>		
<i>NT TT gedrueckt</i>	Indirekte Freischaltung durch Türterminal	Nottaste am Türterminal zurücksetzen
<i>Sicherung defekt</i>	Sicherung F1 ist defekt	Sicherung tauschen (GEZE Id-Nr. 138362)
<i>Dir. Freischaltung</i>		
<i>NT TZ gedrueckt</i>	Direkte Freischaltung durch interne Nottaste	Nottaste an Türzentrale zurücksetzen
<i>SK ausgefallen</i>		
<i>Oeffner NT ausgef.</i>	Öffnerkontakt der internen Nottaste ausgefallen	Nottaste prüfen Verriegelungselement anschließen Reset-Taste eine Sekunde drücken Türzentrale tauschen
<i>RM int. NT fehlt</i>	Rückmeldung der internen Nottaste fehlt	Interne Nottaste drücken Türzentrale tauschen
<i>Relais1 klebt</i>	Relais 1 im Sicherheitskreis klebt	Türzentrale tauschen
<i>Relais2 klebt</i>	Kurzschluss in der Versorgungsleitung des Verriegelungselements	Versorgungseinleitung des Verriegelungs-elementes auf Kurzschluss prüfen (falls Relais klackern) Verriegelungselement verpolt angeschlossen FTÖ 332 mit RP 220 anschließen Reset-Taste eine Sekunde drücken Alarm quittieren
<i>Programmspeicher</i>	Microcontroller defekt	Türzentrale tauschen
<i>Alarm quittieren</i>	Alarm nicht quittiert	Alarmursache beseitigen und Alarm quittieren

8.2.2 Anzeige von Störungen

Anzeige am ST 220	Ursache	Maßnahme
<i>Verriegelt</i>	Verriegelt-Meldung trotz fehlender Stromzufuhr	Kontakt des Verriegelungselements prüfen und bei Defekt tauschen
<i>24V_EXT fehlt</i>	keine externe Spannungsversorgung	Externe Spannungsversorgung prüfen Sicherung wechseln
<i>KL-Kommunikation</i>	Verbindung mit Klemmenbox gestört	Verbindung Türzentrale - Klemmenbox prüfen Klemmenbox über Servicemenü aus- und wieder einschalten Klemmenbox tauschen
<i>Bussignal fehlt</i>	Bussignal gestört	Busverbindung prüfen
<i>Bus-Adr. doppelt</i>	Adresse im Bussystem mehrfach belegt	Bus-Adresse ändern
<i>Uhr/Datum ungültig</i>	Ungültige Werte für Uhrzeit oder Datum	Daten korrigieren
<i>2 M. in BMA-Gruppe</i>	Zwei aktive Master in einer BMA-Gruppe	Mastergruppe einer Zentrale ausschalten
<i>2 M. in EMA-Gruppe</i>	Zwei aktive Master in einer EMA-Gruppe	Mastergruppe einer Zentrale ausschalten
<i>2 M. in ZSU-Gruppe</i>	Zwei aktive Master in einer ZSU-Gruppe	Mastergruppe einer Zentrale ausschalten

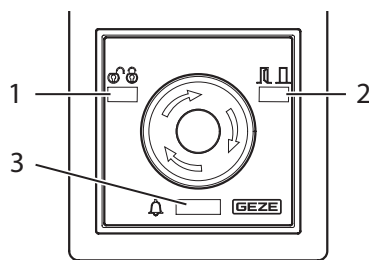
9 Bedienung



- 1 Fluchtwegschild
- 2 Schlüsseltaster
- 3 Steuereinheit mit Nottaste

9.1 Signale

9.1.1 Alarmsignale



Nr.	Anzeige	Farbe	Bedeutung
1		Rot	Verriegelt
		Rot blinkend (Sekundentakt)	Schleuse belegt
		Rot blinkend (2-Sekundentakt)	Verriegelt durch EMA
		Rot blinkend (3 Sekunden an, 1 Sekunde aus)	Verriegelt Pegel
		Grün	Entriegelt, Servicemode
		Grün blinkend (Sekundentakt)	Kurzzeitentriegelung
		Grün blinkend (2-Sekundentakt)	Entriegelt durch Zeitschaltuhr
		Grün blinkend (3 Sekunden an, 1 Sekunde aus)	Passive Schleuse
2		Rot	Tür geschlossen
		Grün	Tür offen
3		Gelb	Alarm
		Gelb blinkend (Sekundentakt)	Voralarm
		Gelb blinkend	Störung

9.1.2 Alarmtöne

Die akustischen Signale der verschiedenen Alarme können bei der Inbetriebnahme eingestellt werden. Hier ist die Werkseinstellung dargestellt.

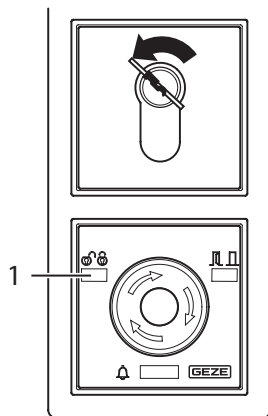
Alarm	Signalhupe
Voralarm	<p>2 Beep</p>
<p>Alarm</p> <ul style="list-style-type: none"> -Türalarm -Nottaste betätigt -Notentriegelung über BMA, RWA 	<p>4 Sekunden Dauerton</p>
Sabotagealarm	<p>4 Beep</p>

9.2 Türzentrale über Schlüsseltaster steuern

Die Steuerung der Türzentrale ist über den eingebauten oder über einen externen Schlüsseltaster, falls vorhanden, möglich.

9.2.1 Tür entriegeln

- Schlüssel nach links drehen und etwa eine Sekunde halten. Die LED 1 leuchtet grün. Die Tür ist entriegelt.

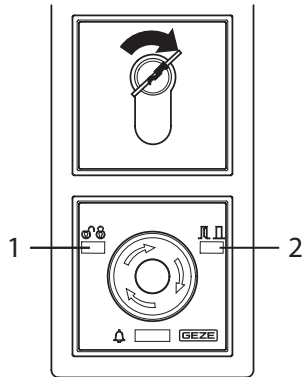


Durch die Entriegelung wird eine an dieser Tür eingeschaltete Schleusenfunktion ausgeschaltet.

9.2.2 Tür verriegeln

! Tür ist entriegelt und geschlossen, sonst wird Kurzzeitentriegelung oder Voralarm ausgelöst.

- ▶ Schlüssel nach rechts drehen.
Die LEDs 1 und 2 leuchten rot. Die Tür ist verriegelt.



i Durch die Verriegelung wird eine an der Tür ausgeschaltete Schleusenfunktion eingeschaltet.

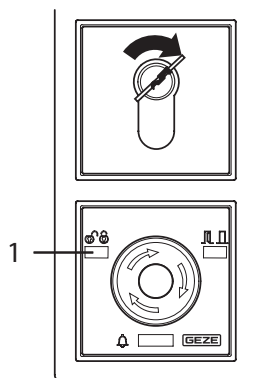
9.2.3 Tür zeitlich begrenzt entriegeln (Kurzzeitentriegelung)

Bei der Kurzzeitentriegelung wird die Tür für eine einstellbare Zeit entriegelt (Parameter *Dauer* der Kurzzeitentriegelung). Nach Ablauf dieser Zeit wird die Tür wieder verriegelt.

- Ist die Tür nach Ablauf dieser Zeit nicht geschlossen, wird Voralarm ausgelöst.
- Wird die Tür vor Ablauf dieser Zeit geschlossen, wird die Tür wieder verriegelt (Parameter *Kurzzeitentriegel./Abbruch/Ja*).
- Wird während dieser Zeit eine erneute Kurzzeitentriegelung ausgelöst, startet diese Zeit neu (Parameter *Kurzzeitentriegel./Nachtriggern/Ja*).

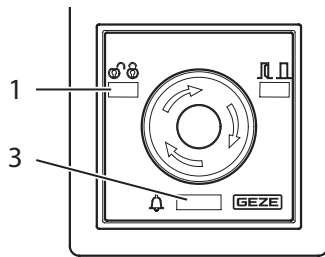
! Tür ist verriegelt.

- ▶ Schlüssel nach rechts drehen.
LED 1 blinkt grün, die Tür ist für die eingestellte Zeit entriegelt.



9.3 Tür im Notfall entriegeln

- ▶ Interne oder externe Nottaste betätigen
Durch die Betätigung der internen Nottaste oder einer externen Nottaste werden die Verriegelungen der Tür abgeschaltet, die Tür kann geöffnet werden. Gleichzeitig wird ein Alarm ausgelöst.



LED 1 leuchtet grün und LED 3 leuchtet gelb.

Löst eine angeschlossene BMA aus, so wird die Tür ebenfalls entriegelt (Notentriegelung) und ein Alarm ausgelöst.

9.4 Alarm zurücksetzen

Ein Alarm steht solange an, bis die Alarmursache beseitigt und der Alarm quittiert wurde.

Die Alarmursache kann mit dem ST 220 ausgelesen werden. Sobald der Alarm quittiert werden kann, zeigt das ST 220 *Alarm quittieren* an.

9.4.1 Türalarm zurücksetzen

Türalarm wird ausgelöst, falls nach Ablauf der *Voralarmzeit*, die Tür nicht geschlossen ist.

- ▶ Tür schließen.
- ▶ Alarm quittieren über:
 - den Schlüsseltaster (siehe 9.4.5).
 - den Eingang *Kurzzeitentr.*
 - die Funktionen *Verriegeln* oder *Entriegeln* am Türtableau TE 220.

9.4.2 Freischaltung zurücksetzen

Freischaltung ist die sicherheitsrelevante Abschaltung der Verriegelung durch Betätigung einer Nottaste.

- ▶ Nottaste zurückstellen:
 - Abdeckung der Nottaste entfernen.
 - Nottaste nach rechts drehen.
 - Die Nottaste springt zurück.
 - Abdeckung aufstecken.
- ▶ Alarm quittieren über den Schlüsseltaster (siehe 9.4.5).

9.4.3 Notentriegelung zurücksetzen

Notentriegelung ist die Entriegelung der Tür durch eine BMA oder RWA oder über den GEZE-Bus.

- ▶ Ursache der Notentriegelung zurücksetzen.
- ▶ Alarm quittieren über:
 - den Schlüsseltaster (siehe 9.4.5).
 - die Funktionen *Verriegeln* oder *Entriegeln* am Türtableau TE 220

9.4.4 Sabotagealarm zurücksetzen

Sabotagealarm wird ausgelöst, falls das Gehäuse einer Systemkomponente geöffnet wird.



Ein Sabotagealarm kann erst 30 Sekunden nach Behebung der Alarmursache quittiert werden.

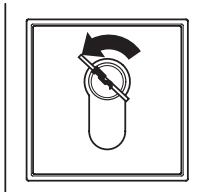
- ▶ Gehäuse schließen.
- ▶ Alarm quittieren über:
 - den Schlüsseltaster (siehe 9.4.5).
 - die Funktionen *Verriegeln* oder *Entriegeln* am Türtableau TE 220.

9.4.5 Alarm mit Schlüsseltaster quittieren

- ▶ Um den Alarm zu quittieren und die Tür zu verriegeln, den Schlüssel nach rechts drehen.



- ▶ Um den Alarm zu quittieren und die Tür zu entriegeln, den Schlüssel nach links drehen und etwa eine Sekunde halten.



9.5 Netzausfall

Ist die Spannungsversorgung nicht über eine unterbrechungsfreie Stromversorgung gepuffert, so ist die Tür bei Netzausfall ohne Überwachung und begehbar.

Das GEZE SecuLogic Rettungswegsystem speichert die aktuell eingestellte Betriebsart, sodass diese auch nach Netzwiederkehr aktiv ist:

Betriebsart vor Netzausfall	Betriebsart nach Netzausfall
Verriegelt	Verriegelt
Verriegelt durch EMA	Entsprechend Signal <i>Einbruchmeldea</i> . Signal aktiv: verriegelt durch EMA Signal inaktiv: verriegelt
Dauerentriegelung	Dauerentriegelung
Kurzzeitentriegelung	Verriegelt
Entriegelt durch Zeitschaltuhr	Entsprechend Signal <i>Zeitschaltuhr</i> Signal aktiv: entriegelt Signal inaktiv: verriegelt
Servicemode	Servicemode

9.6 Wartung

EltVTR Die folgenden routinemäßigen Wartungsüberprüfungen in Abständen von nicht mehr als einem Monat sollten durch den Betreiber oder einen bevollmächtigten Vertreter durchgeführt werden:

EN 13637

- Die Verriegelungen entriegeln, um sicherzustellen, dass diese nicht blockiert sind.
- Überprüfen, dass der Tür nachträglich keine zusätzlichen Verriegelungen hinzugefügt wurden.
- Überprüfen, dass die Türöffnung frei von Hindernissen ist, durch die das vollständige Öffnen der Tür verhindert werden könnte.

Jährlich sollte überprüft werden, ob sämtliche Bauteile der Fluchttür der Auflistung der ursprünglich mit der Anlage gelieferten zugelassenen Bauteile entsprechen.

Türen mit elektrischen Verriegelungen in Rettungswegen einmal jährlich von einem Sachkundigen prüfen lassen. Der Sachkundige hat über die wiederkehrende Prüfung eine Bescheinigung auszustellen, die der Betreiber der Bauaufsichtsbehörde auf Verlangen vorzulegen hat. Die Prüfung kann im Rahmen eines Wartungsvertrags durch GEZE Service oder durch ein von GEZE autorisiertes Fachunternehmen durchgeführt werden.

Germany

GEZE Sonderkonstruktionen
GmbH
Planken 1
97944 Boxberg-Schweigern
Tel. +49 (0) 7930 9294 0
Fax +49 (0) 7930 9294 10
E-Mail: sk.de@geze.com

GEZE GmbH

Niederlassung Süd-West
Tel. +49 (0) 7152 203 594
E-Mail: leonberg.de@geze.com

GEZE GmbH

Niederlassung Süd-Ost
Tel. +49 (0) 7152 203 6440
E-Mail: muenchen.de@geze.com

GEZE GmbH

Niederlassung Ost
Tel. +49 (0) 7152 203 6840
E-Mail: berlin.de@geze.com

GEZE GmbH

Niederlassung Mitte/Luxemburg
Tel. +49 (0) 7152 203 6888
E-Mail: frankfurt.de@geze.com

GEZE GmbH

Niederlassung West
Tel. +49 (0) 7152 203 6770
E-Mail: duesseldorf.de@geze.com

GEZE GmbH

Niederlassung Nord
Tel. +49 (0) 7152 203 6600
E-Mail: hamburg.de@geze.com

GEZE Service GmbH

Tel. +49 (0) 1802 923392
E-Mail: service-info.de@geze.com

Austria

GEZE Austria
E-Mail: austria.at@geze.com
www.geze.at

Baltic States

GEZE GmbH Baltic States office
E-Mail: office-latvia@geze.com
www.geze.com

Benelux

GEZE Benelux B.V.
E-Mail: benelux.nl@geze.com
www.geze.be
www.geze.nl

Bulgaria

GEZE Bulgaria - Trade
E-Mail: office-bulgaria@geze.com
www.geze.bg

China

GEZE Industries (Tianjin) Co., Ltd.
E-Mail: chinasales@geze.com.cn
www.geze.com.cn

GEZE Industries (Tianjin) Co., Ltd.
Branch Office Shanghai
E-Mail: chinasales@geze.com.cn
www.geze.com.cn

GEZE Industries (Tianjin) Co., Ltd.
Branch Office Guangzhou
E-Mail: chinasales@geze.com.cn
www.geze.com.cn

GEZE Industries (Tianjin) Co., Ltd.
Branch Office Beijing
E-Mail: chinasales@geze.com.cn
www.geze.com.cn

France

GEZE France S.A.R.L.
E-Mail: france.fr@geze.com
www.geze.fr

Hungary

GEZE Hungary Kft.
E-Mail: office-hungary@geze.com
www.geze.hu

Iberia

GEZE Iberia S.R.L.
E-Mail: info@geze.es
www.geze.es

India

GEZE India Private Ltd.
E-Mail: office-india@geze.com
www.geze.in

Italy

GEZE Italia S.r.l.
E-Mail: italia.it@geze.com
www.geze.it

GEZE Engineering Roma S.r.l.
E-Mail: roma@geze.biz
www.geze.it

Poland

GEZE Polska Sp.z o.o.
E-Mail: geze.pl@geze.com
www.geze.pl

Romania

GEZE Romania S.R.L.
E-Mail: office-romania@geze.com
www.geze.ro

Russia

OOO GEZE RUS
E-Mail: office-russia@geze.com
www.geze.ru

Scandinavia – Sweden

GEZE Scandinavia AB
E-Mail: sverige.se@geze.com
www.geze.se

Scandinavia – Norway

GEZE Scandinavia AB avd. Norge
E-Mail: norge.se@geze.com
www.geze.no

Scandinavia – Denmark

GEZE Danmark
E-Mail: danmark.se@geze.com
www.geze.dk

Singapore

GEZE (Asia Pacific) Pte, Ltd.
E-Mail: gezesea@geze.com.sg
www.geze.com

South Africa

GEZE Distributors (Pty) Ltd.
E-Mail: info@gezesa.co.za
www.geze.co.za

Switzerland

GEZE Schweiz AG
E-Mail: schweiz.ch@geze.com
www.geze.ch

Turkey

GEZE Kapı ve Pencere Sistemleri
E-Mail: office-turkey@geze.com
www.geze.com

Ukraine

LLC GEZE Ukraine
E-Mail: office-ukraine@geze.com
www.geze.ua

United Arab Emirates/GCC

GEZE Middle East
E-Mail: gezeme@geze.com
www.geze.ae

United Kingdom

GEZE UK Ltd.
E-Mail: info.uk@geze.com
www.geze.com

GEZE GmbH

Reinhold-Vöster-Straße 21–29
71229 Leonberg
Germany

Tel.: 0049 7152 203 0
Fax.: 0049 7152 203 310
www.geze.com

