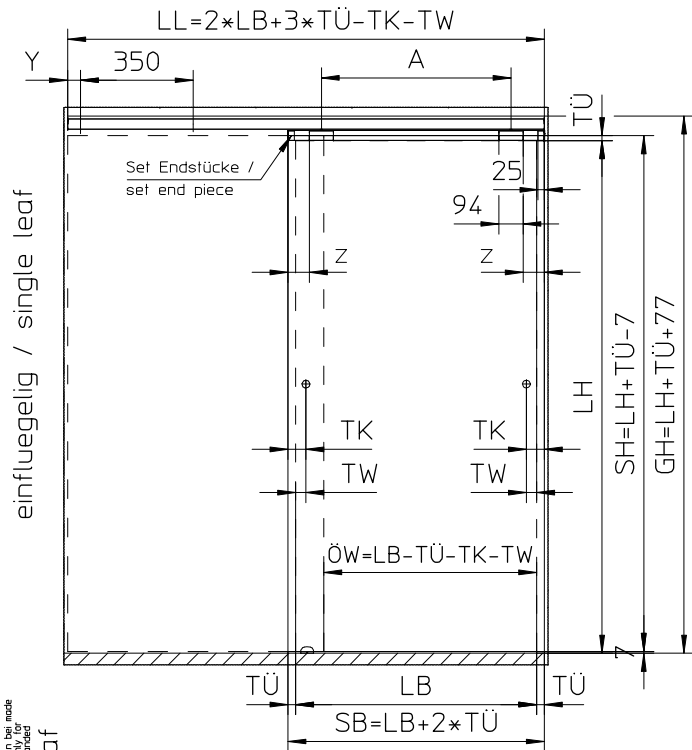
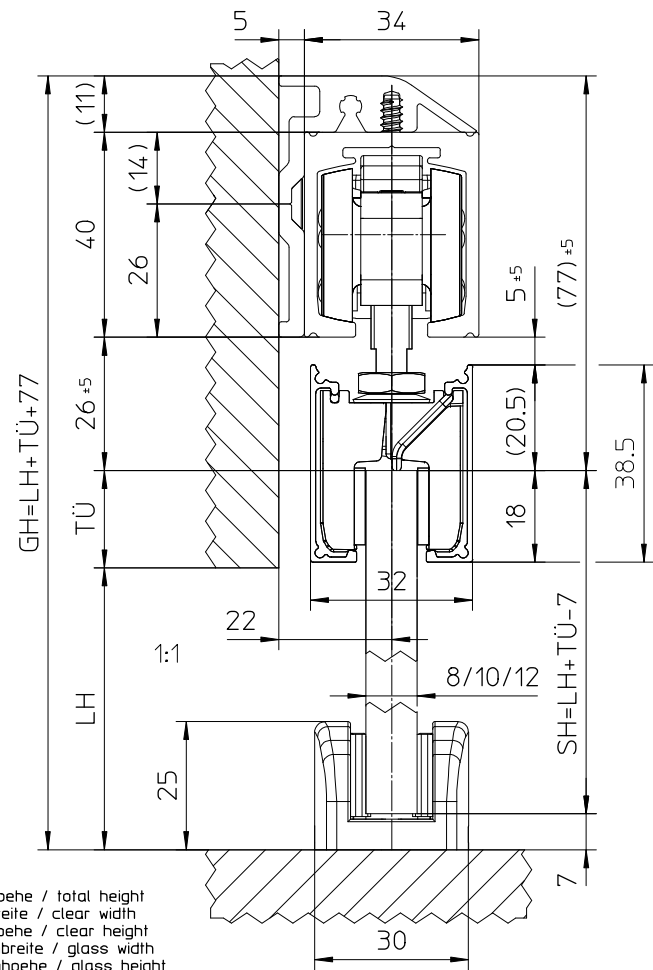
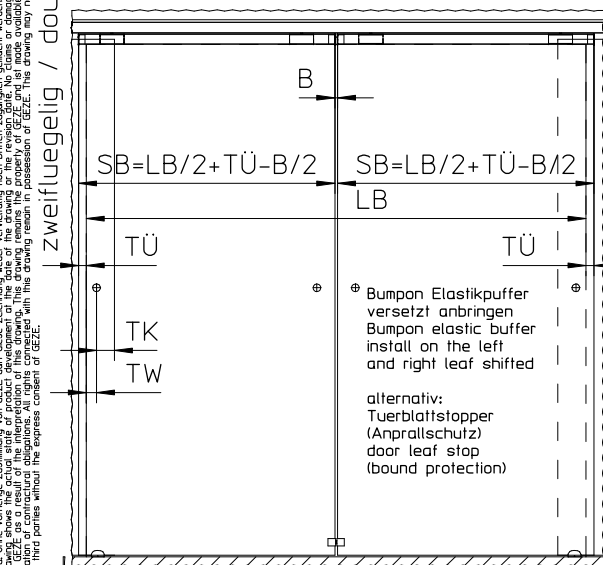


einflügelig / single leaf

zweiflügelig / double leaf



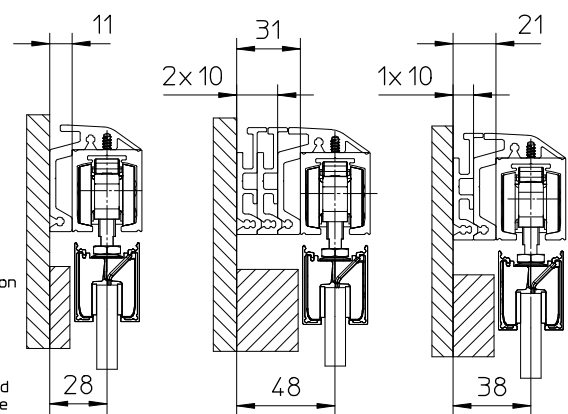
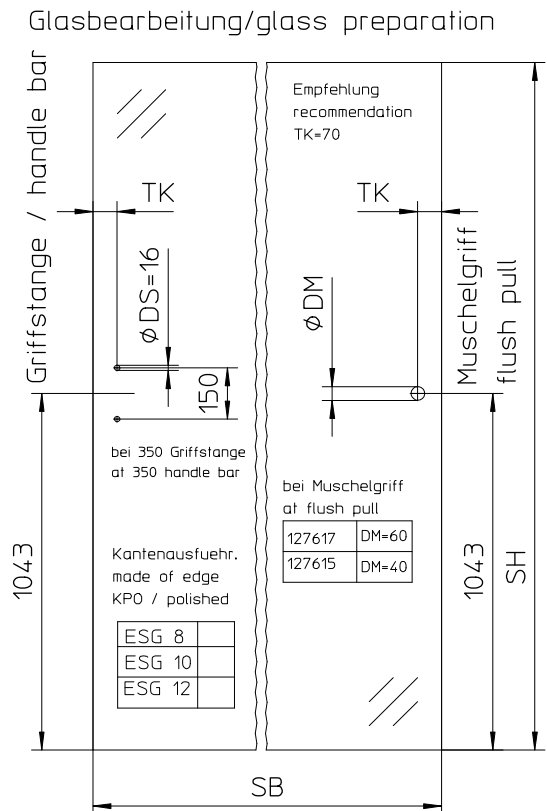
$$LL=2*LB+2*Tü-B-2*TK-2*TW$$



- GH = Gesamthöhe / total height
- LB = Lichte Breite / clear width
- LH = Lichte Höhe / clear height
- SB = Scheibenbreite / glass width
- SH = Scheibenhöhe / glass height
- FB = Flügelbreite / leaf width
- FH = Flügelhöhe / leaf height
- FS = Flügelstärke / leaf thickness
- FG = Flügelgewicht / leaf weight
- LL = Laufrolllänge / running track length
- ÖW = Öffnungsweite / opening width
- TÜ = Türüberstand / door leaf overhang
- TK = Türgriffabstand Flügelkante / door handle distance leaf flange
- TW = Türgriffabstand Wand / door handle distance wall
- A = Abstand Aufhängerschraube / distance suspension bolt
- Y = Abstand erste Bohrung / distance first bore hole
- VK = Version Kurz / version short
- VM = Version Mittel / version middle
- VL = Version Lang / version long
- DM = Bohrung Muschelgriff / bore hole flush pull
- DS = Bohrung Stangengriff / bore hole handle bar

Set Endstücke für Glasklemmplatte 30 mm, erforderlich bei seitlichem Überstand Blende zu Glasklemmplatte z ≥ 200mm / set end piece for glass clamping plate 30 mm, required at the side to cover for Glass Clamping plate ≥ 200mm

Empfehlung / recommendation
 FH/A ≤ 5
 FB > 1200
 Bodeneinführung durchgehend end-to-end bottom guidance



Ausführung design	SB min. [mm]	SB max. [mm]	A [mm]	FG [kg]
Standard	450	1700	SB-150	80
Perlän SoftStop VK	564	960	414	80
Perlän SoftStop VM	890	1350	740	80
Perlän SoftStop VL	1280	1700	1130	80

GEZE GmbH P.O. Box 13 63 71226 Leonberg Germany		Benennung / designation Glasflügel ohne Bearbeitung / glass leaf without machining Glasklemmplatte 30mm durchgehend verbleibend / glass clamping plate 30mm with end-to-end cover panel Wandbefestigung mit verdecktem Winkel / wall mounting with concealed bracket	
vertraulich / confidential		Material-Nr. ID-no. Perlän 140	
Datum / date 13.12.11 Name / name tbg6 erstellt / drawn gepr. / checked 11.01.12 Name / name tbg1		Blatt / von sheet / of 1:20 Maßstab scale	
Ersatz für: subst. for: 49095 Ersetzt durch: subst. with:		Sprache / language D Zeichnungs-Nr. / document-no. 10421-EP-80-016	

Diese Zeichnung entspricht dem Entwicklungsstand des Zeichnungsstandes bzw. der letzten Änderungsrevision. Aus der Bezeichnung der Zeichnung können keine Ansprüche abgeleitet werden. An einer Zeichnung sind Änderungen, Ergänzungen, Abänderungen und Gegenüberstellungen zu verzeichnen. Die Zeichnung bleibt unser Eigentum. Die Weitergabe an Dritte ist ohne schriftliche Genehmigung von GEZE untersagt. Die Zeichnung ist als Entwurf zu betrachten. Die Ausführung ist nur nach Genehmigung durch GEZE zulässig. Die Zeichnung zeigt den aktuellen Stand der Entwicklung zum Zeitpunkt der Erstellung der Zeichnung. Die Zeichnung ist als Entwurf zu betrachten. Die Ausführung ist nur nach Genehmigung durch GEZE zulässig. Die Zeichnung zeigt den aktuellen Stand der Entwicklung zum Zeitpunkt der Erstellung der Zeichnung. Die Zeichnung ist als Entwurf zu betrachten. Die Ausführung ist nur nach Genehmigung durch GEZE zulässig.