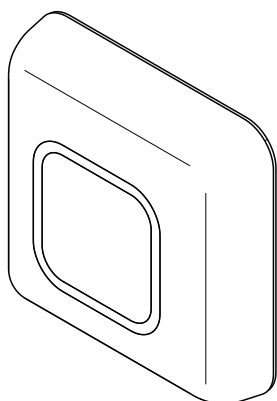


GC 307+

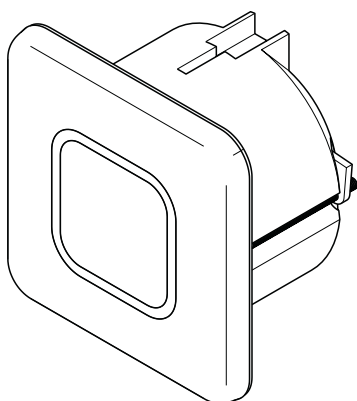


199072-01

GEZE



195727 (Hand-Icon)
195751 (WC-Icon)



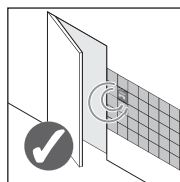
193226 (Hand-Icon)
195750 (WC-Icon)

Traducción del manual original de instrucciones para la variante de equipo 0200

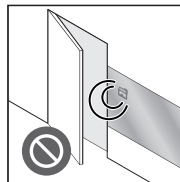


Uso previsto

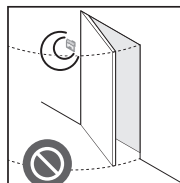
El detector de movimiento GC 307+ sólo se puede emplear para el accionamiento de las puertas correderas, puertas correderas semicirculares, puertas giratorias o batientes con automatismos GEZE.



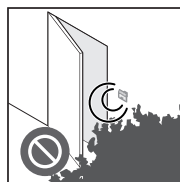
El GC 307+ se puede montar detrás de las baldosas, madera, escayola, PVC y vidrio.



El GC 307+ no se debe montar detrás de las superficies metálicas.



No montar el GC 307+ en el ámbito de giro de las puertas.



Evite los objetos móviles cerca de GC 307+.

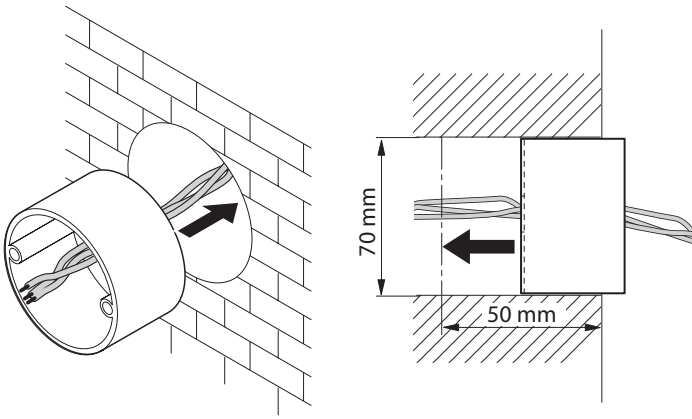


Tecnología	Sensor de movimiento por radar
Frecuencia	24.150 GHz
Densidad de flujo de potencia	< 5 mW/cm ²
Potencia de radiación	< 20 dBm EIRP
Alcance de la detección (manual)	±10 ... 60 cm (movimiento sensor cerrado, ángulo 90°), ajustable*
Tipo de detección	Movimiento (sensible a la dirección)
Velocidad del objeto para la detección	Mín. 5 Hz o ±3 cm/s, máx. 200 Hz o ±1,2 m/s
Suministro de corriente **	12-24 V AC ±10 % 12-24 V DC +30 %/-10 %
Frecuencia de red	50 ... 60 Hz
Consumo de corriente	< 1,5 W
Salida	Relé de conmutación (contacto libre de potencial)
<ul style="list-style-type: none"> ▫ Tensión de contacto máx. 42 V AC/DC ▫ Corriente de conexión máx. 100 mA 	
Tiempo de retención	0,5 s (en el modo PULSE)
Rango de temperatura	-20 °C ... +55 °C
Clase de protección	IP 65 (cuando la parte delantera y la junta están montadas sobre una superficie lisa)
Material	PC
Color	Blanco
Cable recomendado	Cable trenzado hasta 16 AWG – 1,5 mm ²

* Es posible el ajuste del área de detección < 10 cm, pero la capacidad de detección del sensor ya no se puede garantizar.

** El equipo debe estar alimentado por una fuente de corriente con limitación SELV de la clase II. Este requisito es la necesidad de doble aislamiento entre las tensiones primarias y la alimentación de la unidad. La corriente de alimentación deberá estar limitada e 1,5 A.

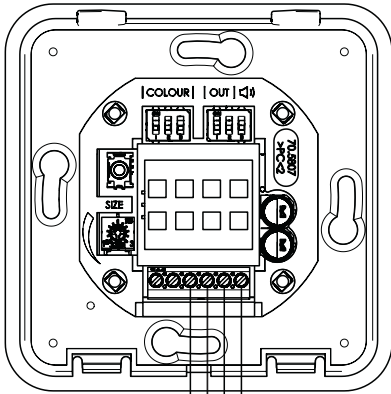
1



2



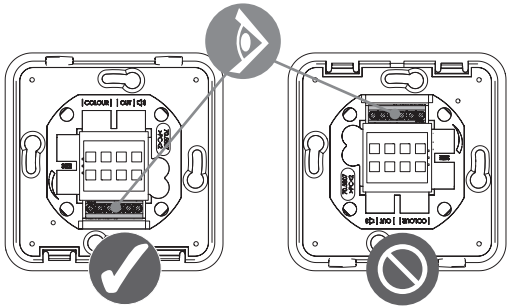
Observe el manual del automatismo.



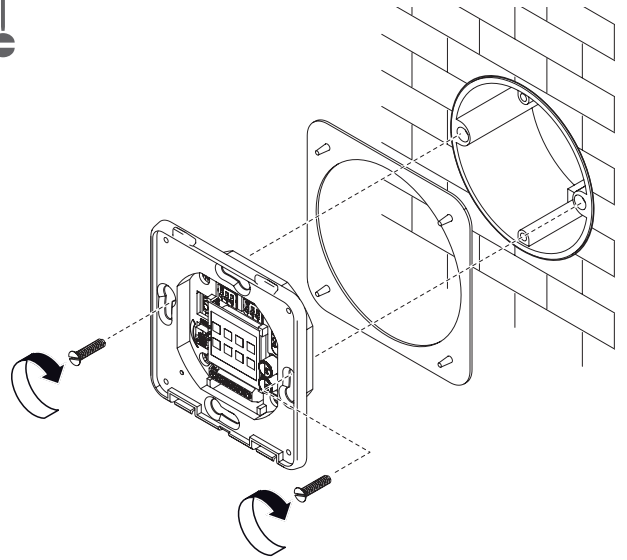
Ajuste el tipo de contacto en KI o KA en «Contacto NO».

1	GND
4	24V
23	KA

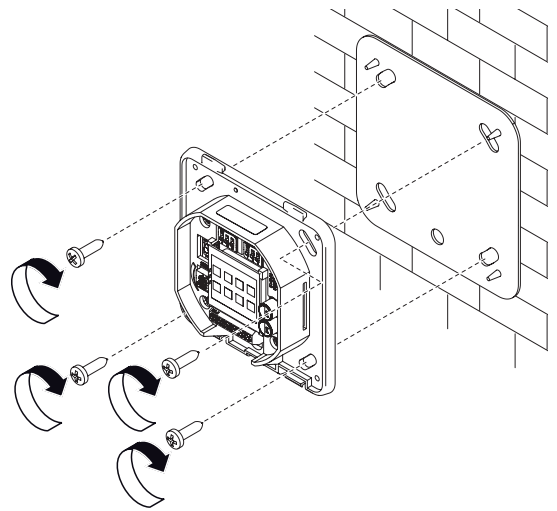
i



3a



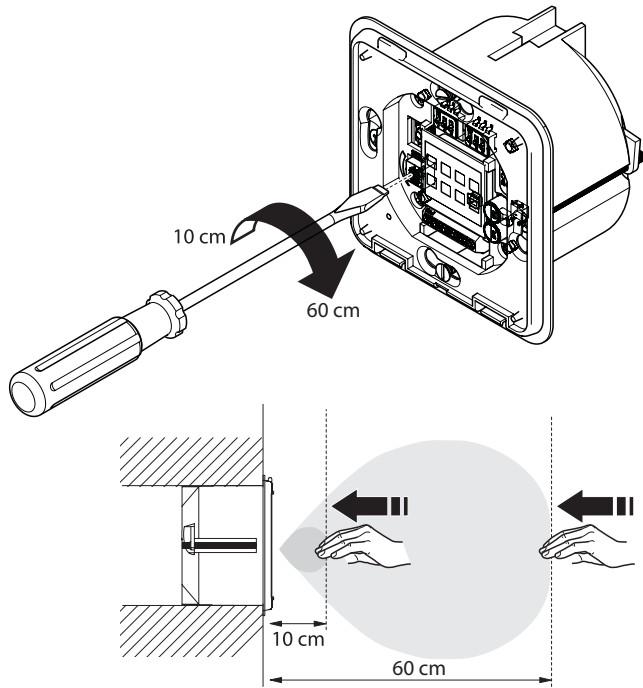
3b



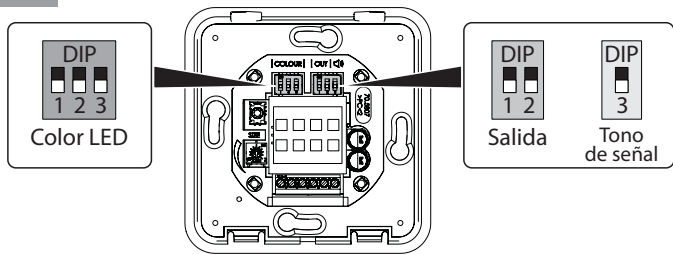
4

Alcance

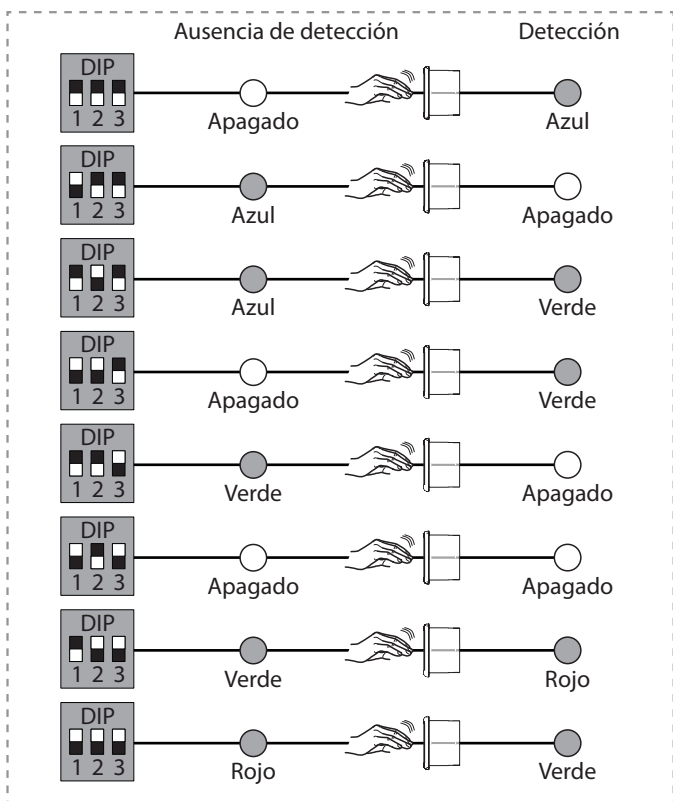
- Ajustar según la demanda.
- En función de la dirección del movimiento, el tamaño y el material/el tipo del objeto a detectar.



5



Color LED

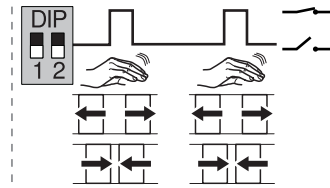


6

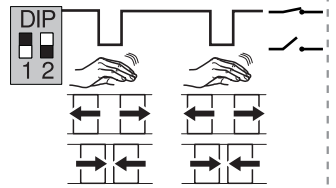
Modo de salida

Modo Pulse (NO)

Recomendado para Aplicaciones de puertas automáticas

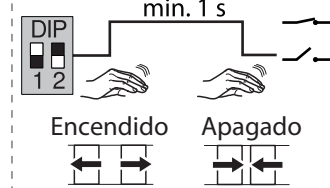


Modo Pulse (NC)

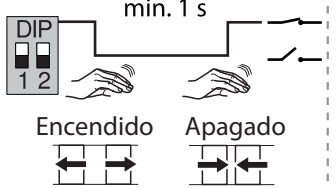


Modo Toggle (NO)

Recomendado para Aplicaciones de conexión



Modo Toggle (NC)



Entrada INPUT

Se controla mediante un contacto externo. Con el contacto cerrado se modifica el comportamiento de conmutación (véase también el apartado «Control de la puerta») y el indicador LED se ilumina en rojo.

Engang

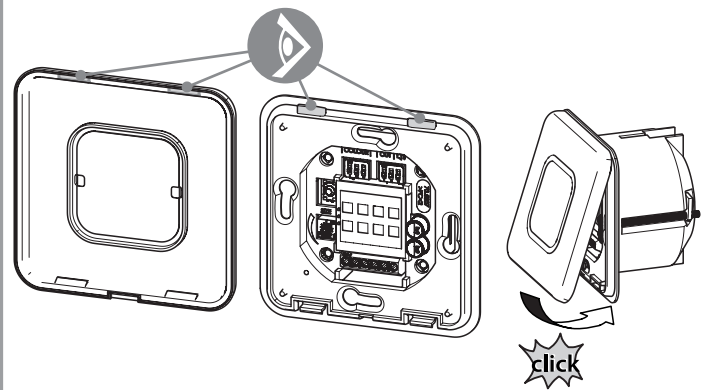


La señal de entrada debe de ser un contacto libre de potencial (sin tensión).

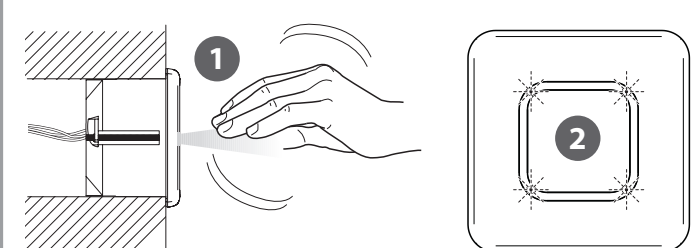
Respuesta acústica



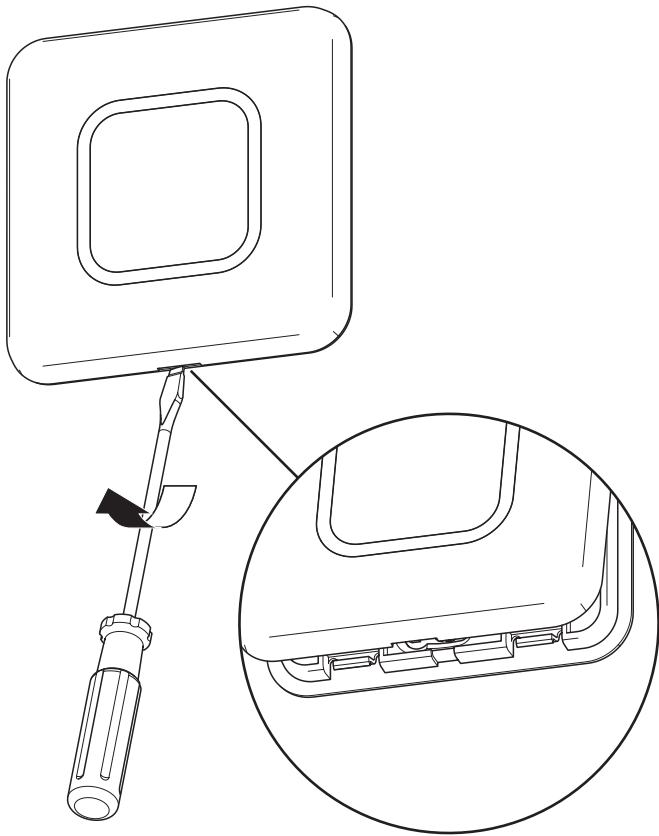
7



8



Apertura GC 307+



Ajuste con el mando a distancia

Manejo



Tras el desbloqueo, parpadea el LED rojo y el sensor es accesible.



En caso de que el LED rojo parpadee rápidamente tras el desbloqueo:
 ► introduzca el código de acceso.
 Si se desconoce el código de acceso:
 ► desconecte la fuente de alimentación y vuelva a conectarla.
 Tras la conexión, el sensor se puede desbloquear en cuestión de un minuto sin introducir el código de acceso.



► Al final de los ajustes, desbloquee el sensor.

Guardar el código de acceso

El código de acceso (de 1 a 4 cifras) se recomienda en los sensores que están muy cercanos entre sí.



Eliminación del código de acceso



► Código de acceso a introducir.

Ajuste de uno o varios parámetros



► Seleccione un parámetro.

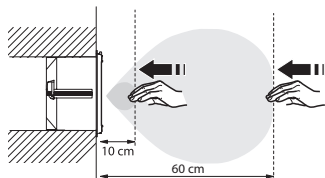
Restablecer a los ajustes de fábrica



Reset completo

Alcance

Alcance



Para modificar estos ajustes mediante un mando a distancia, el alcance deberá estar al mínimo.



0
pequeño

1

2

3

4

5

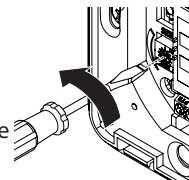
6

7

8

9

grande



Salida

Configuración de salida



0

Pulse
NO

1

Toggle
NO

2

Pulse
NC

3

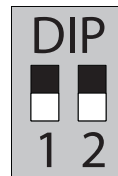
Toggle
NC

4

Pulse
Frecuencia

5

Toggle
Frecuencia



Tiempo de retención

Si la «Configuración de salida» se encuentra en Pulse (0, 2 ó 4), se podrá adaptar el tiempo de retención de apertura.



0

0,5 s

1

1 s

2

2 s

3

3 s

4

4 s

5

5 s

Para modificar estos ajustes mediante un mando a distancia, los interruptores DIP «Salida» deberán estar en OFF.

Aut. restablecimiento

Si la «Configuración de salida» está ajustada en Toggle (1, 3 ó 5), puede determinar aquí cuándo se desbloquea automáticamente el sistema.



0

No timer

1

1 min

2

5 min

3

15 min

4

30 min

5

60 min

Cinco segundos antes de que expire el temporizador, el LED parpadea y emite una señal.

Control de puerta



1

AUTO

2

OPEN

3

CLOSED

4

RESTROOM

1 AUTO

Con el contacto cerrado en la entrada INPUT, la salida OUT se conecta en caso de movimiento de la mano delante del sensor.

2 OPEN

Con el contacto cerrado en la entrada INPUT, la salida OUT se conecta permanentemente.

3 CLOSED

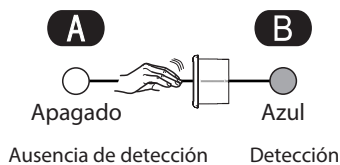
Con el contacto cerrado en la entrada INPUT, la salida OUT no se conecta.

4 RESTROOM

Con el contacto cerrado en la entrada INPUT, la salida OUT se conecta en caso de movimiento de la mano delante del sensor optimizado para conexión WC.

LED

Color LED



Para modificar estos ajustes mediante un mando a distancia, los interruptores DIP «Color LED» en OFF.

0

1

2

3

4

5

6

7

o

Rojo

o

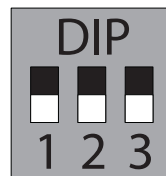
Verde

o

Azul

o

Amarillo



A

0

Apagado

1

Rojo

2

Verde

3

Azul

4

Amarillo

5

Rosa

6

Turquesa

7

Blanco

B

0

Apagado

1

Rojo

2

Verde

3

Azul

4

Amarillo

5

Rosa

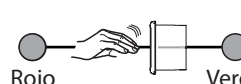
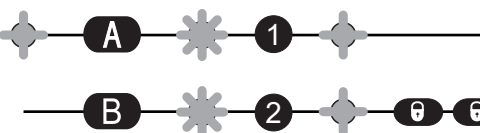
6

Turquesa

7

Blanco

Ejemplo:



Rojo

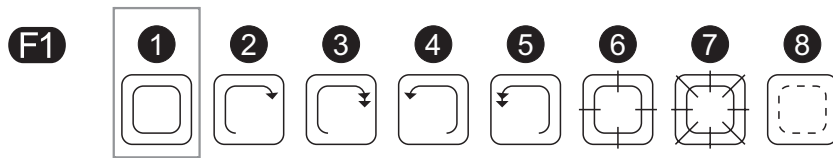
Verde

Ausencia de detección Detección

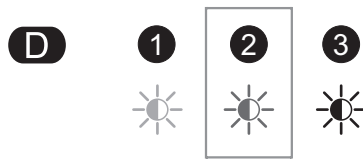
= Ajustes de fábrica

LED

Animación



Claridad



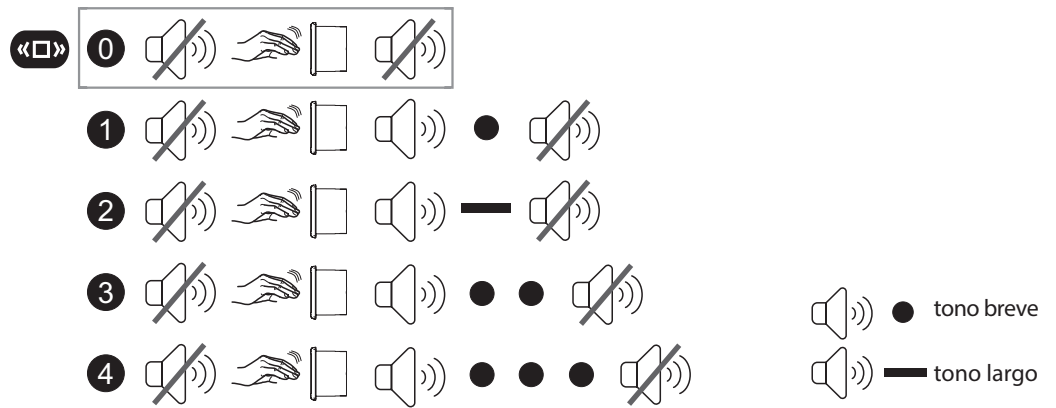
Tono de señal

Tono



Tono de señal

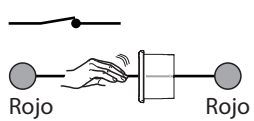
Para modificar estos ajustes mediante un mando a distancia, el interruptor DIP «Tono de señal» debe estar en OFF.



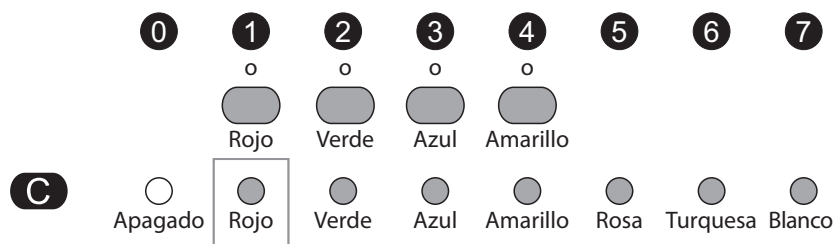
Señal de control externa (p.ej. función control WC)

Respuesta óptica y acústica con un accionamiento externo:

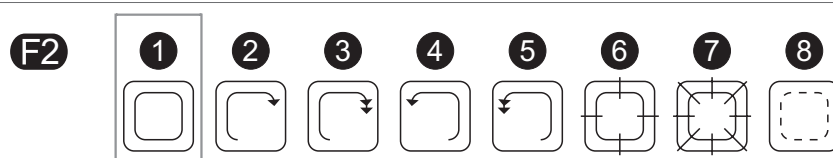
Color LED



Color según el interruptor
DIP «Color LED»

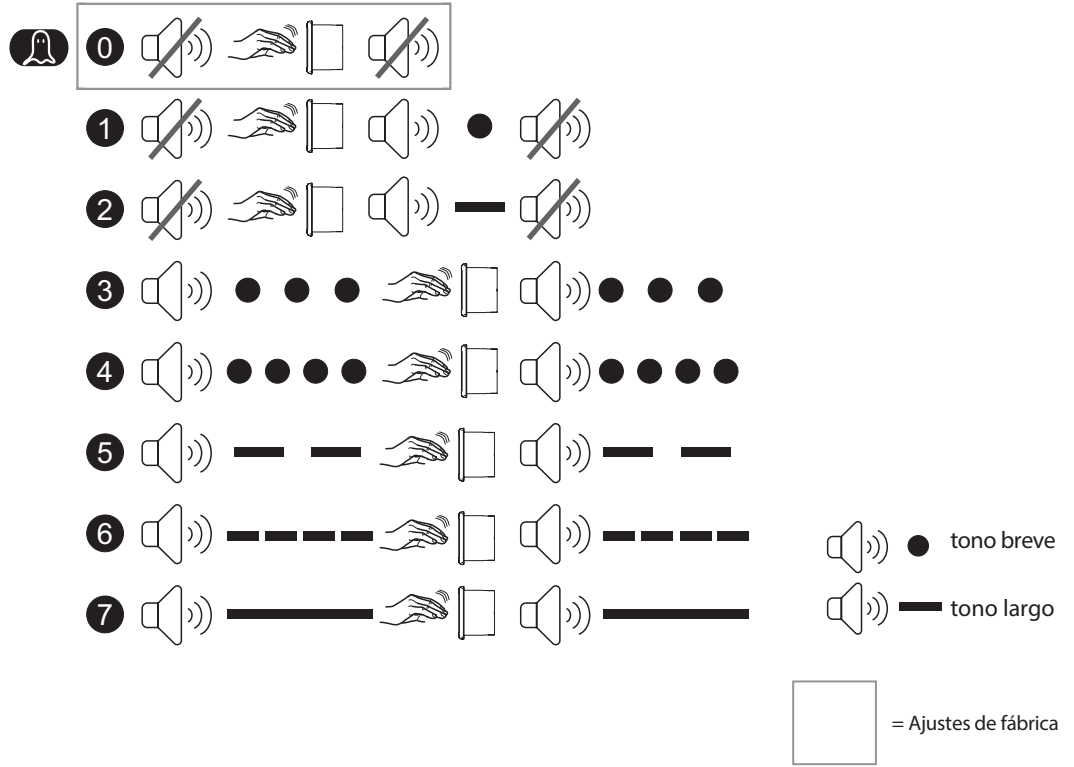


Animación

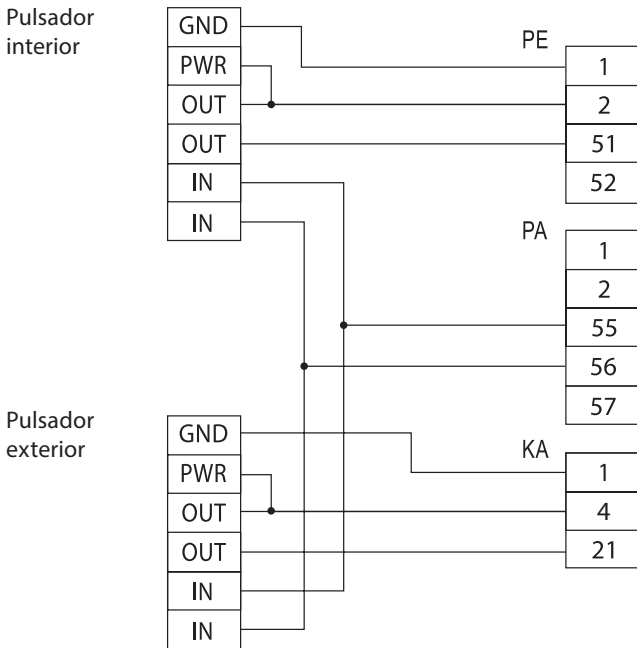


= Ajustes de fábrica

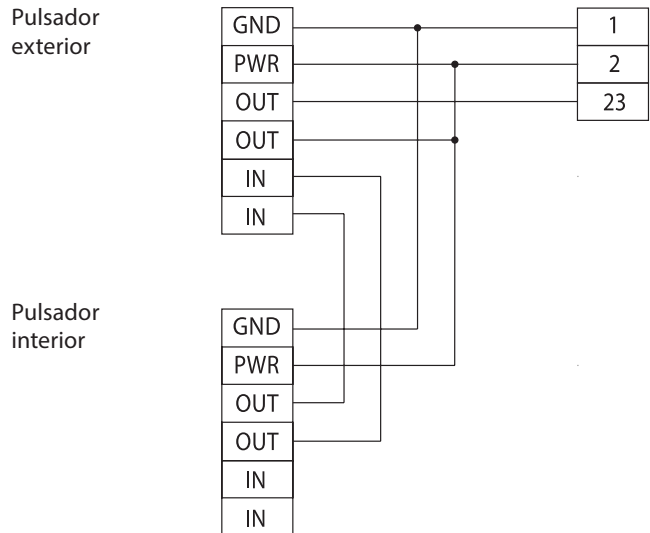
Tono de señal



Control WC con apertura de emergencia KB



Control WC con tiempo de desbloqueo ajustable



- Establecer «PE1» o «PE2» en Control WC.
- Establecer «PA1» o «PA2», función en modo solo salir. Establecer «PA1» o «PA2» función en Control alarma WC.
- Establecer el «tiempo de apertura, apertura de hoja simple» en el tiempo deseado (0-60 s).
- GC 307+ interior y exterior*: Control de puerta en 1 (auto)

- GC 307+ interior*: Modo de salida en 1 (Toggle NO)
- GC 307+ exterior*: Control de puerta en 4 (Restroom)



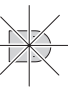




Aviso:
Mediante KB se puede desbloquear la puerta en todo momento.

Transcurridos 30 minutos, se accionará una señal de advertencia externa (acústica u óptica).

Aviso:
Transcurrido el tiempo configurado del valor «Aut. restablecimiento», se desbloquea la puerta automáticamente.*

*Sólo es posible mediante el mando a distancia (100061)

Subsanación de fallos

Error	LED	Posibles causas	Subsanación
La puerta no se abre.		Defecto o ausencia de suministro de corriente.	▶ Comprobación del suministro de corriente.
		El alcance es demasiado pequeño.	▶ Ajuste del alcance. ▶ Retire los objetos metálicos delante del sensor.
		Cableado incorrecto.	▶ Comprobación del cableado y la conexión del relé.
La puerta permanece abierta.		El entorno influye en la capacidad de funcionamiento del sensor.	▶ Retire los objetos en movimiento cerca del sensor.
		Cableado incorrecto.	▶ Comprobación del cableado y la conexión del relé.
La puerta permanece abierta tras la detección/activación.		Modo de salida incorrecto.	▶ Conecte el modo de salida en el modo Pulse.
		Cableado incorrecto.	▶ Comprobación del cableado y la conexión del relé.



El LED se ilumina



El LED no se ilumina



Sólo para países de la UE: Conforme a la Directiva europea 2012/19/EU sobre residuos eléctricos y electrónicos (WEEE)