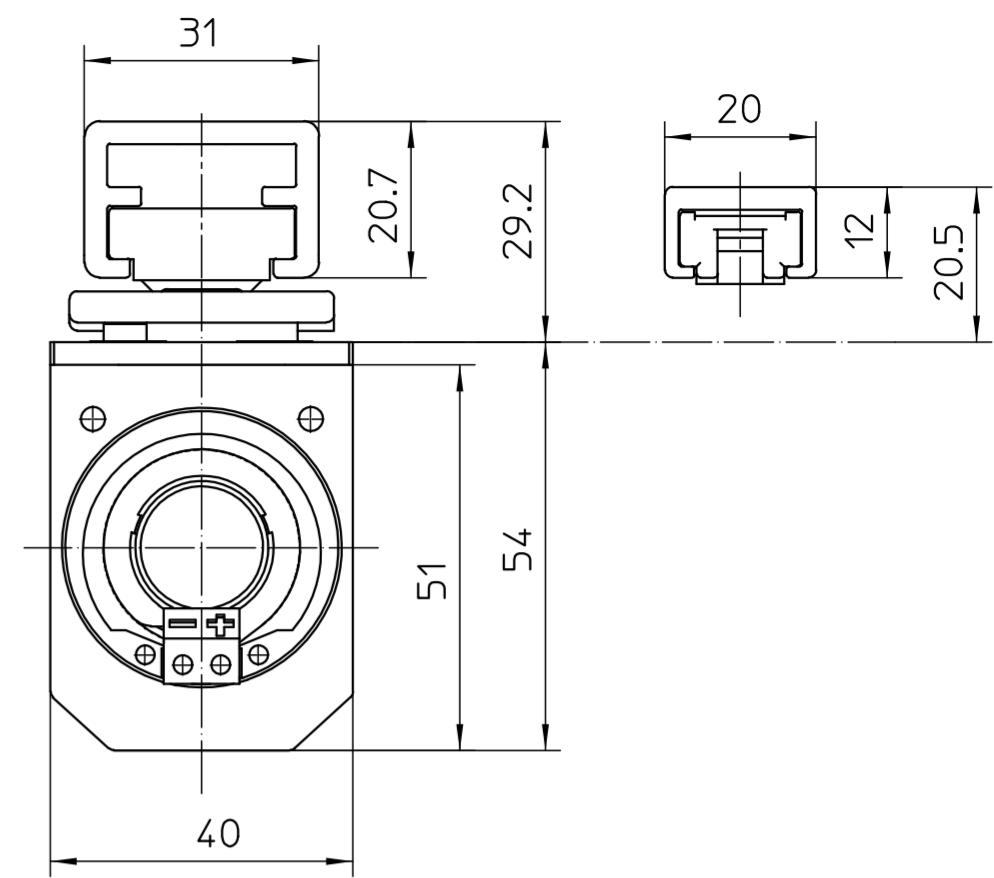


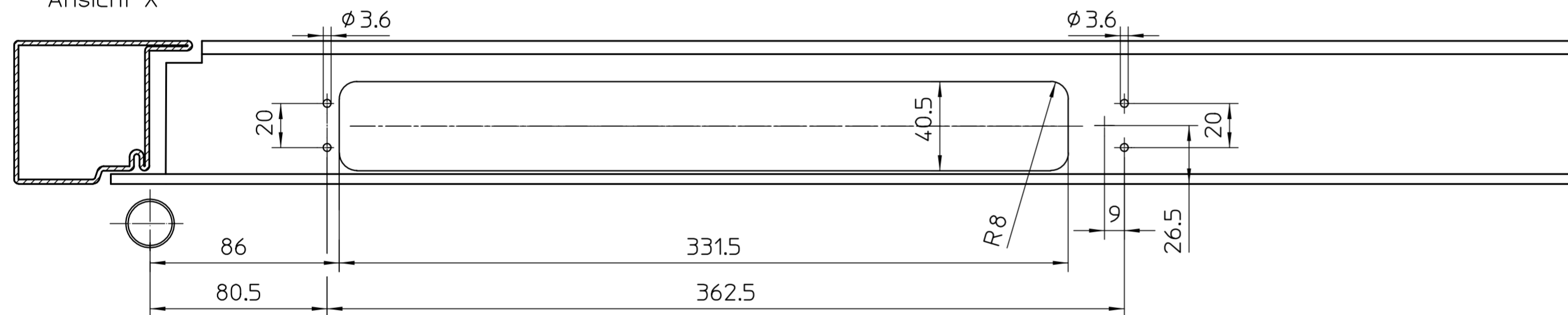
Maße GEZE Boxer EFS 4-6
mit Gleitschiene 20,7mm
M1:1

Maße GEZE Boxer EFS 4-6
mit Gleitschiene 12mm
M1:1



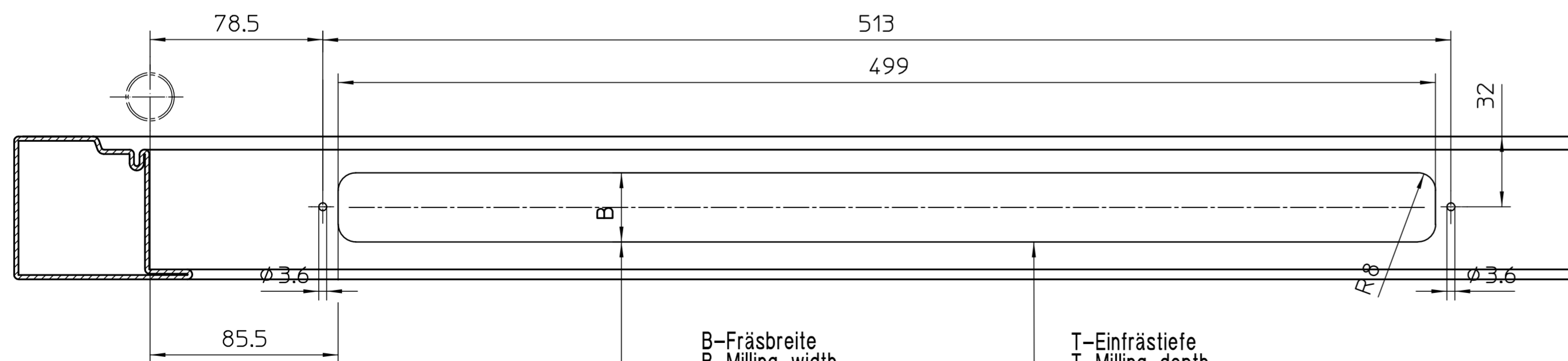
Türblattbearbeitung

Ansicht X



Rahmenbearbeitung

Ansicht Y



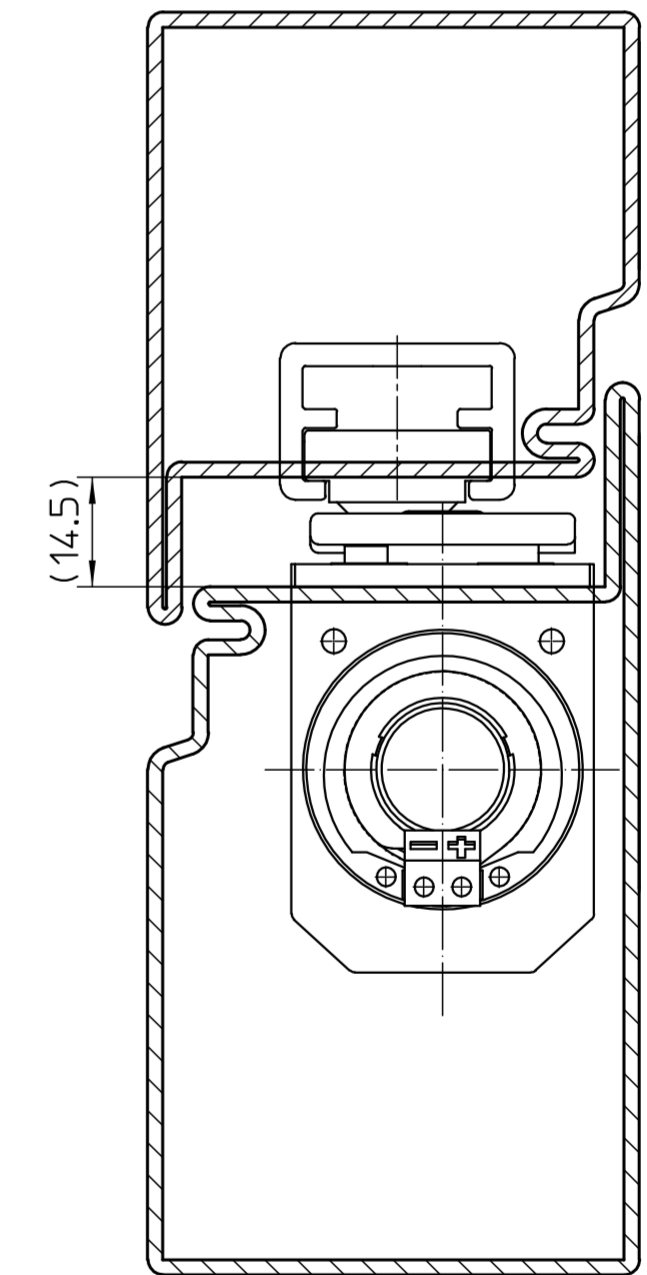
B-Fräsbreite
B-Milling width
20,5 (Gleitschiene 12mm)
20,5 (Guide rail 12mm)
31,5 (Gleitschiene 20,7mm)
31,5 (Guide rail 20,7mm)

T-Einfrästiefe
T-Milling depth
12 (Gleitschiene 12mm)
12 (Guide rail 12mm)
20,7 (Gleitschiene 20,7mm)
20,7 (Guide rail 20,7mm)

Türöffnungswinkel ca. 115°

DIN links gezeichnet,
DIN rechts spiegelbildlich

EMPB = Erstmusterprüfbericht /First sample test report



A-A 1:1

GEZE		GEZE GmbH P.O. Box 13 63 71226 Leonberg Germany		Benennung / designation GEZE Boxer EFS 4-6 Metalltür, 20,7mm GLS	
vertraulich / confidential		Datum / date	Name / name	Blatt / von sheet / of	Material-Nr. ID-no.
erstellt / drawn		12.05.15	tb16	1 / 1	
gepr. / checked				Maßstab scale	
				1:2	
E01	12.05.15	tb16	*	Sprache / language	Zeichnungs-Nr. / document-no.
E00	29.01.14	tb16	*	D	20546-0-2
Ersatz für: subst. für:		Ersetzt durch: subst. with:			
EMPB (Doc. version)	Datum (date)	Name (name)	Mitteilungs-Nr. (Doc. change no.)		

Diese Zeichnung entspricht dem Entwicklungsstand des Zeichnungsdatums bzw. der letzten Änderungseintragung. Aus der Benützung der Zeichnung können keine Ansprüche, gleich welcher Art, einschließlich Schadenersatzansprüche, abgeleitet und gegen GEZE geltend gemacht werden. Die Zeichnung bleibt unser Eigentum und ist Dritten nur für die Vertragsdauer zur Benützung überlassen. Sämtliche sich aus der Zeichnung ergebenden Ansprüche stehen ausschließlich GEZE zu. Ohne vorherige Zustimmung von GEZE darf diese Zeichnung weder vervielfältigt noch Dritten zugänglich gemacht werden.
This drawing shows the actual state of product development at the date of the drawing or the revision date. No claims or damages in any form can be made against GEZE as a result of the interpretation of this drawing. This drawing remains the property of GEZE and is made available to third parties only for the duration of contractual obligations. All rights connected with this drawing remain in possession of GEZE. This drawing may not be copied or handed over to third parties without the express consent of GEZE.