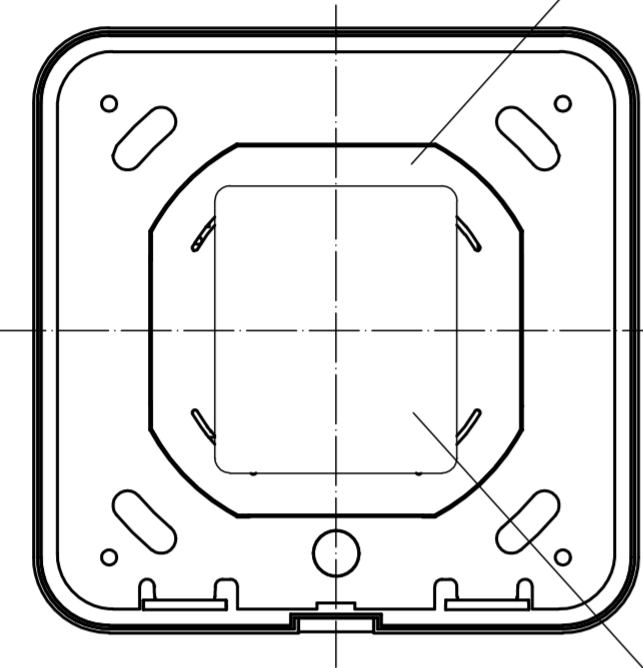
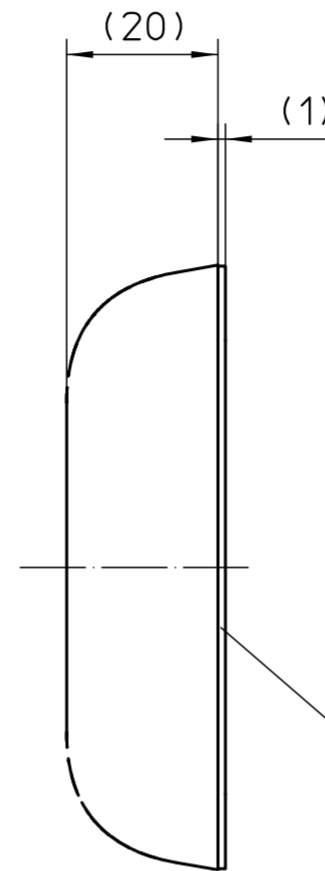


ohne Dichtungsrahmen dargestellt
shown without sealing frame

GC 307+
Radarschalteneinheit AP
radar switching unit AP
198714, 70706-1-0196

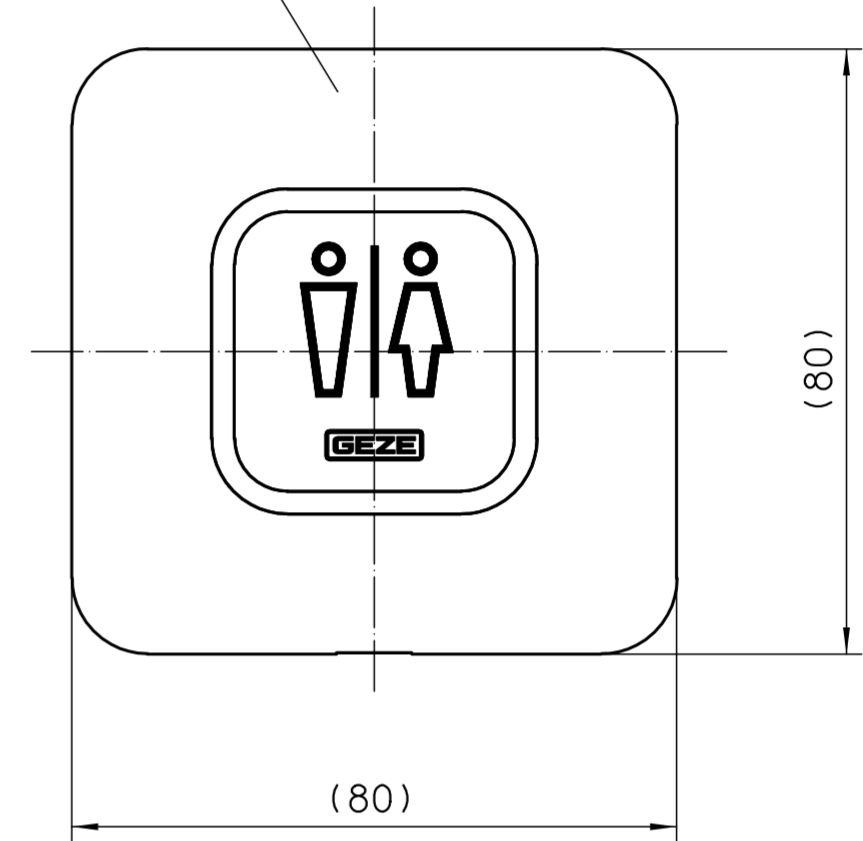


GC 307+
Typenschild AP/ ID plate AP
198720, 70706-2-0273



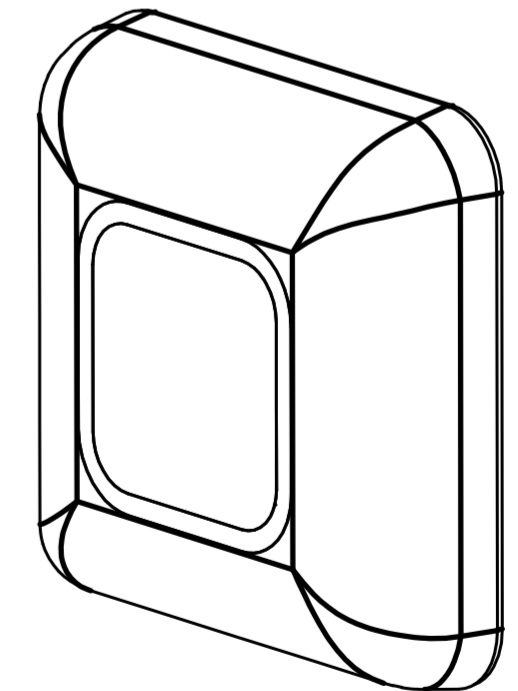
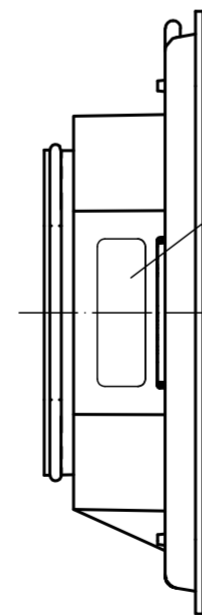
Dichtungsrahmen AP /
sealing frame AP

GC 307+
Frontblende WC Pikt., AP
face plate WC pict., AP
198718, 70706-1-0199



ohne Frontblende dargestellt
shown without face plate

GC 307+
Produktionsaufkleber
production label
198721, 70706-2-0274



Diese Zeichnung entspricht dem Entwicklungsstand des Zeichnungsdatums bzw. der letzten Änderungsveränderung. Aus der Benutzung der Zeichnung können keine Ansprüche, gleich welcher Art, einschließlich Schadenersatzansprüche, abgeleitet und gegen GEZE geltend gemacht werden. Die Zeichnung bleibt unser Eigentum und ist Dritten nur für die Vertragsdauer zur Benutzung überlassen. Sollten sich aus der Zeichnung ergebende Ansprüche stehen ausschließlich GEZE zu.
This drawing shows the actual state of product development at the date of the drawing or the revision date. No claims for damages in any form can be made against GEZE as a result of the interpretation of the drawing. The drawing remains the property of GEZE and is made available to third parties only for the duration of contractual obligations. All rights connected with this drawing remain in possession of GEZE. This drawing may not be copied or handed over to third parties without the express consent of GEZE.

Papierausdrucke dieser Zeichnung unterliegen nicht dem Änderungsdienst!
Printed drawings are not revision controlled!

EMPB = Erstmusterprüfbericht / Initial sample test report

GEZE		GEZE GmbH P.O. Box 13 63 71226 Leonberg Germany		Benennung / designation GC 307+ WC (AP) GC 307+ WC (AP)	
vertraulich / confidential		Datum/date	Name	Blatt / von sheet / of	Material-Nr. ID-no.
erstellt / drawn	11.06.21	u904	1 / 1	195751	
Frg. Prod./Rel. Prod	20.07.21	lbt1	Maßstab scale	1:1	
00		11.06.21	u904	3369	Frg. Prod./Rel. Prod
EMPB (Doc. version)		Datum (date)	Name (name)	Mitteilungs-Nr. (Doc. change No.)	RoHS Compliant
					Zeichnungs-Nr. / document-no. 70706-0-055