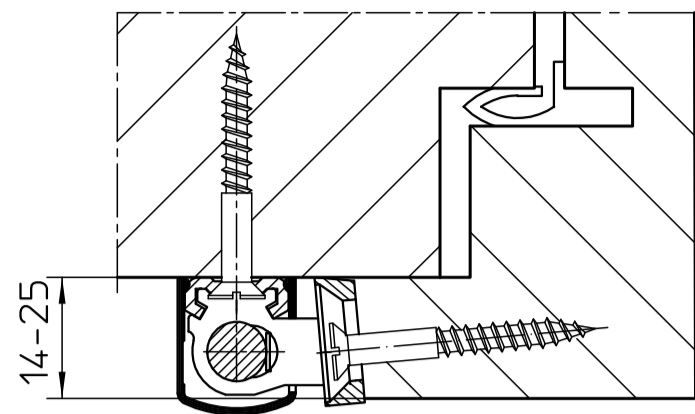


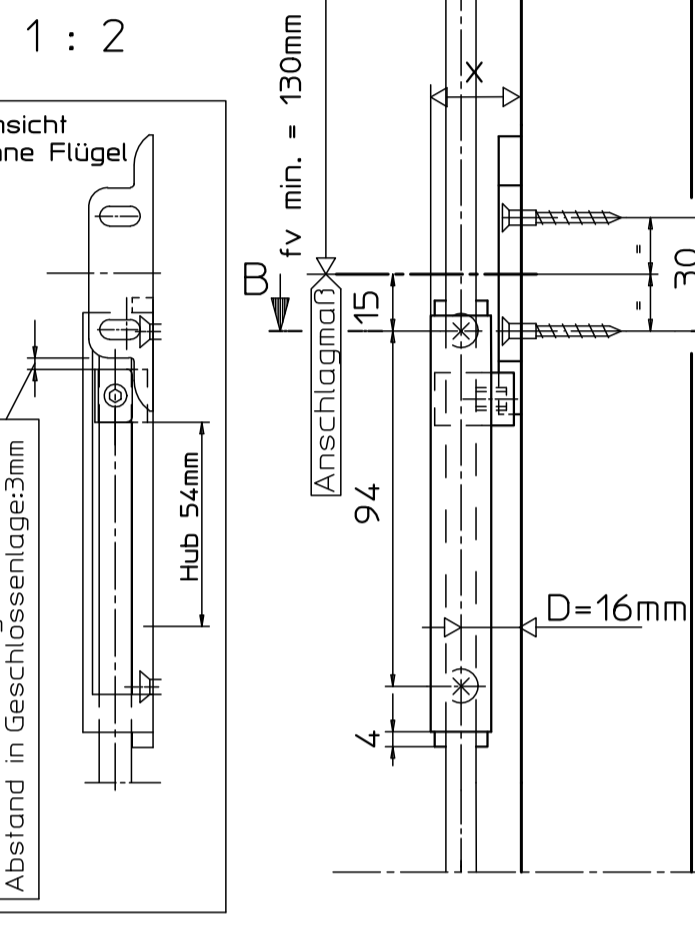
Zusatzverriegelung OL90N für Überschlag 0 - 17mm

Zusatzverriegelung OL90N für Überschlag 14 - 25mm

B - B

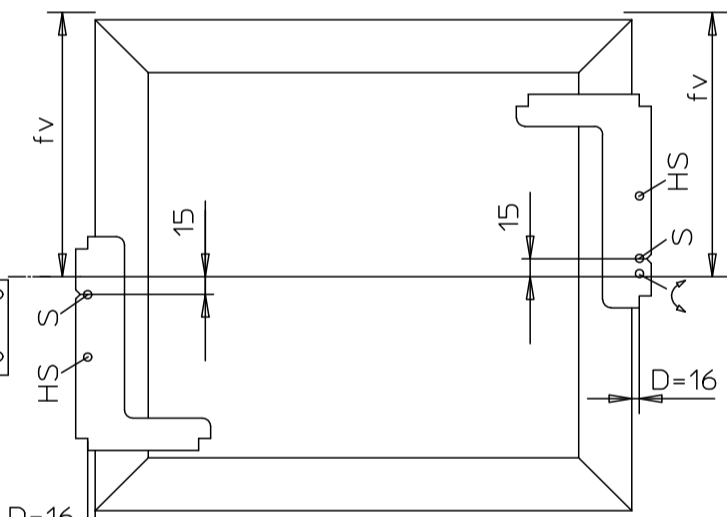


1:1



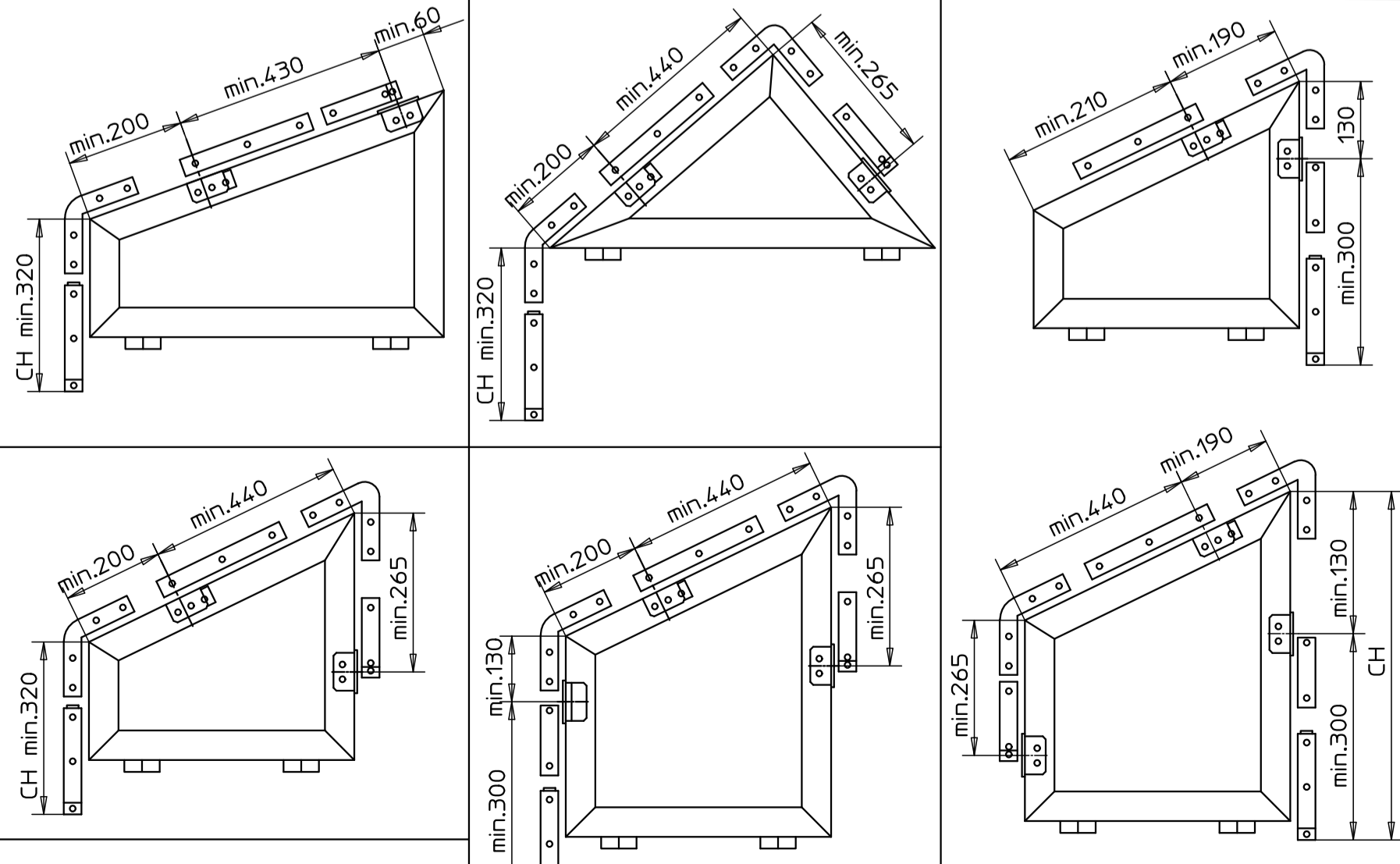
Bohrlehre OL90N/OL95 Anwendung für Zusatzverriegelung Überschlag 14-25mm

- Anschlagen mit Bohrlehre OL90
- 1. Lochbild f.Riegelteil bohren
- 2. Bohrlehre 15mm von fv verschieben
- 3. Lochbild Führung bohren (HS,S)

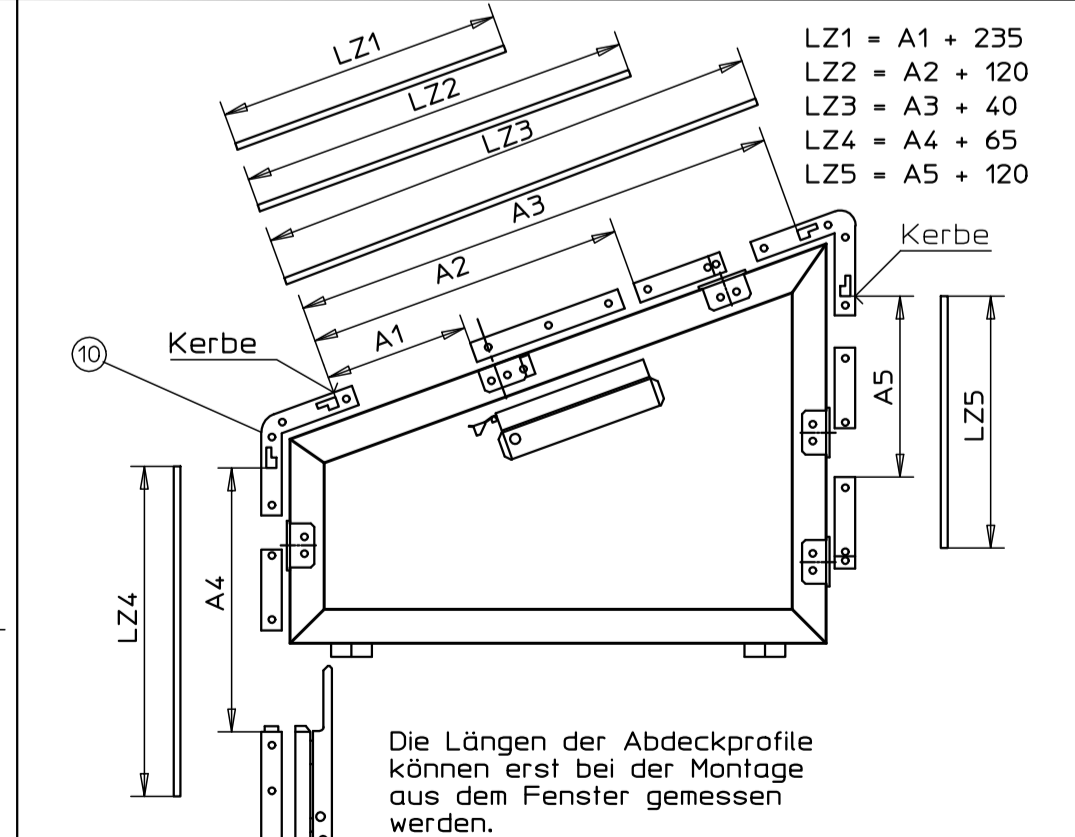


Ableitung links gezeichnet. Lochbild der Ableitung rechts ist spiegelbildlich.

Schrägfenster/Dreieckfenster - Anschlagmaße



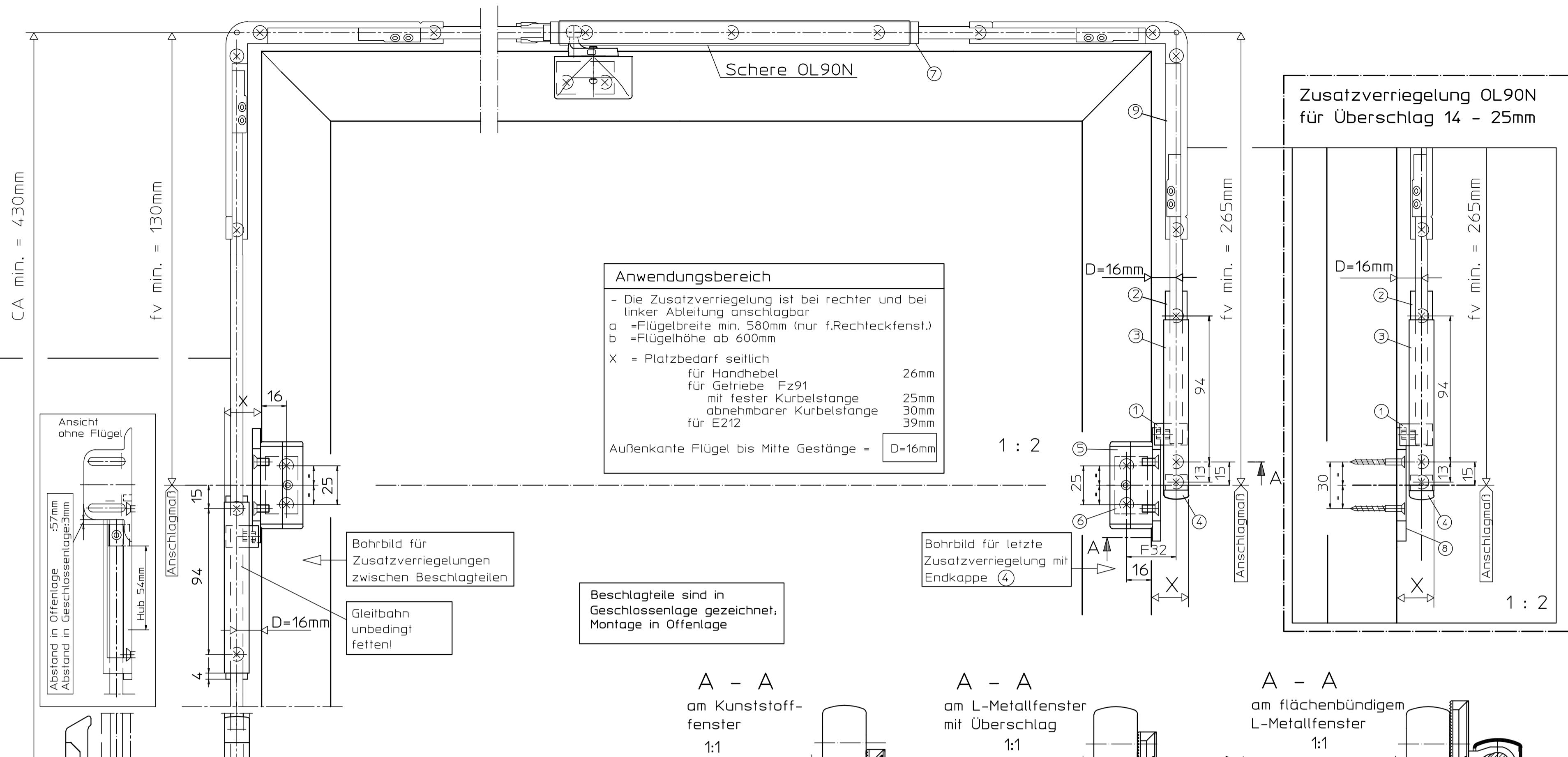
Längen der Stangen (LZ) und Abdeckprofile



Formeln zu überschlagsmäßigen Berechnung des Bestellbedarfs:

Abdeckprofile	Zugstangen
Seite P bei 2 Eckwinkeln	P-V x 110 - 160
Seite P bei 1 Eckwinkel	P - V x 110 - 240
Handhebelseite	CH - V x 110 - 110
Handhebelgegensseite	fv - V x 110 + 50
	P - 120
	CH - 150
	fv - 105

V = Anzahl der Zusatzverriegelungen auf der betref. Seite  
 CH = Obere Ecke Fenster bis Unterkante Handhebelgrundplatte  
 fv = Anschlagmaß Verriegelung P = Länge schräger Schenkel

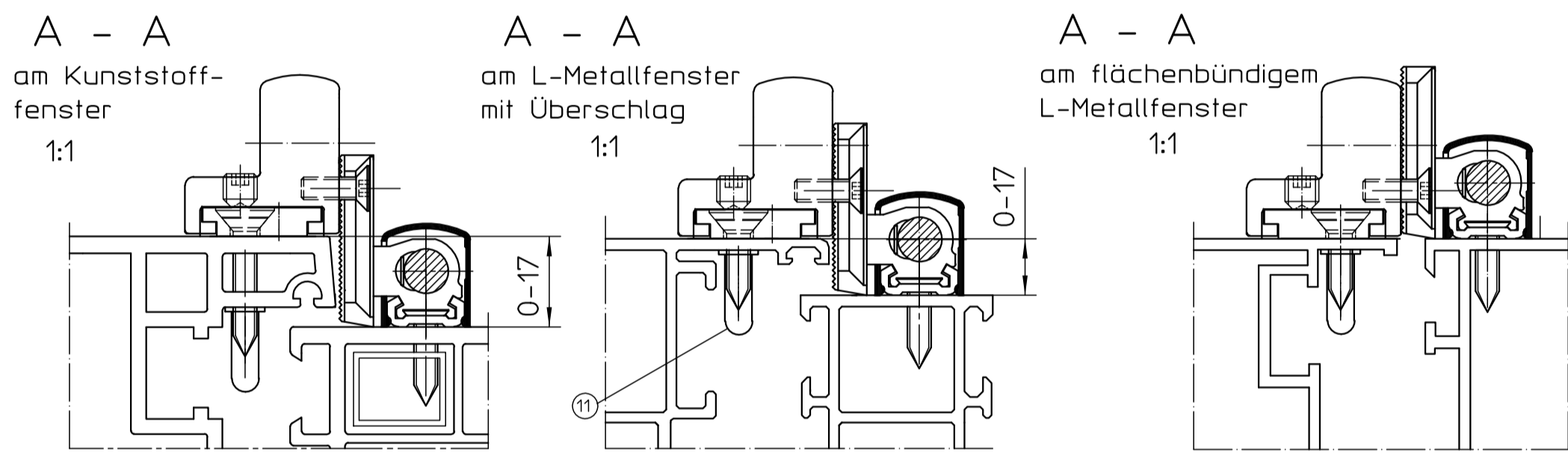


**Anwendungsbereich**

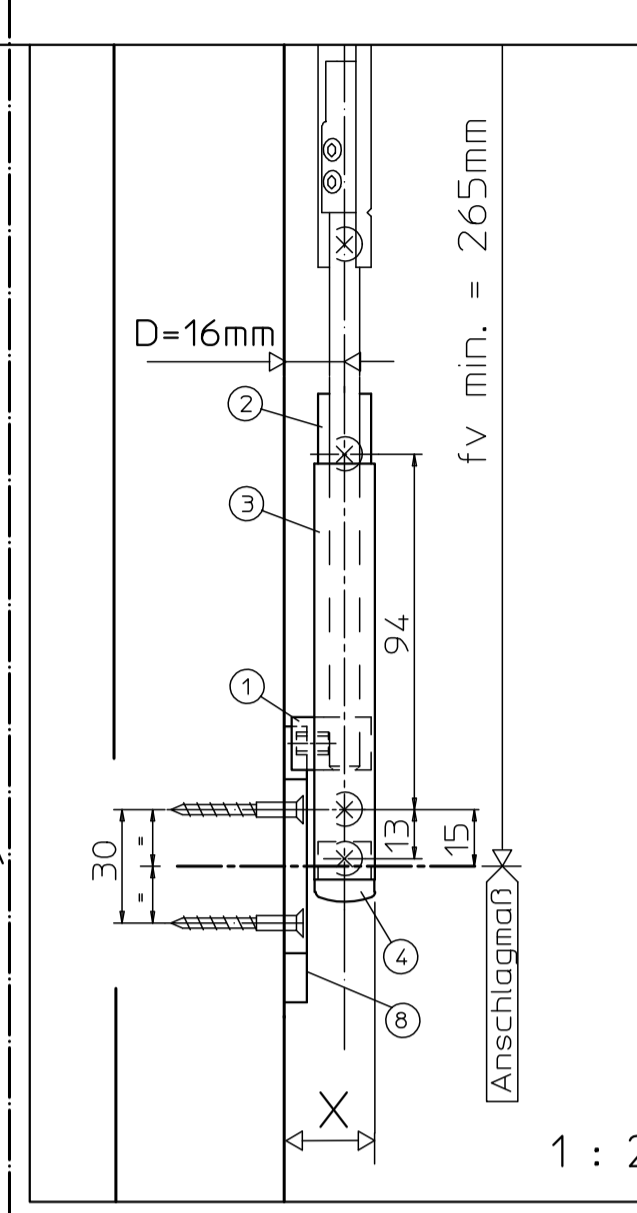
- Die Zusatzverriegelung ist bei rechter und bei linker Ableitung anschlagbar
- a = Flügelbreite min. 580mm (nur f.Rechteckfenster.)
- b = Flügelhöhe ab 600mm
- X = Platzbedarf seitlich
  - für Handhebel 26mm
  - für Getriebe Fz91 25mm
  - mit fester Kurbelstange abnehmbarer Kurbelstange 30mm
  - für E212 39mm

Außenkante Flügel bis Mitte Gestänge = D=16mm

Beschlagteile sind in Geschlossenlage gezeichnet, Montage in Offenlage



Zusatzverriegelung OL90N für Überschlag 14 - 25mm



Weitere Einbauzeichnungen für GEZE OL90N:

OL 90N mit Handhebel	40444-EP-001
Einbau schwenkbarer Handhebel	40444-9-952
OL90N mit Elektro-Antrieb E212 horizontal	40444-EP-003
E212 vertikal	40444-EP-004
OL90N mit Handhebel u. biegbarem Eckwinkel für Schrägfenster	40444-EP-006
OL90N mit E-Antrieb E212 und Zusatzverriegelungen	40444-EP-021
OL90N mit Getriebe Fz91 und Zusatzverriegelungen	40444-EP-022

**Befestigungsmittel**

Fenster Typ	Befestigungsschrauben	Bohrφ
Holz	Senkholzschrauben 4x35 DIN 97 a.DIN 7997	2,5mm
Leichtmetall	Senkblechschrauben 4,2xL DIN7972 o.DIN7982 Schrüß durch min.1,8mm Profildwand,gehen	3,5mm
Kunststoff	Senkblechschrauben 4,2xL DIN7972 o.DIN7982 Schrüß durch min.2 Profildwandungen gehen	3,5mm

Befestigungsschrauben werden nicht mitgeliefert.

**Wichtige Hinweise:**

- Einbauzeichnung, Montageanleitung, Wartungs- und Bedienungsvorschriften sind zu beachten.
- Der festgelegte Anwendungsbereich ist einzuhalten.
- Die vorgeschriebenen Anschlagmaße sind zu beachten.
- Die vorgeschriebenen Befestigungsmittel sind zu verwenden.
- Um Verletzungen zu vermeiden sind Schutzkappen auf überstehende Gewinde der Befestigungsschrauben zu drehen.
- Beschlagteile sind in Geschlossenlage gezeichnet, die Montage erfolgt aber in Offenlage.
- Alle Klemmschrauben sind in Offenlage mit Inbusschlüssel SW3 mit 5Nm anzuziehen.
- Nach der Montage und vor Inbetriebnahme ist die Funktion zu prüfen, alle Klemmschrauben nachzuziehen.
- Gelenk- und Gleitstellen sind mit einem säurefreien Fett nach DIN 51825 zu fetten.
- Die freie Zugänglichkeit der Beschlagteile zur Feltung und Wartung ist nach DIN 18557 sicherzustellen.
- Werden Stangen und Abdeckprofile anderer Hersteller verwendet, so übernimmt GEZE keine Gewährleistung und keine Haftung für die entstehenden Schäden und Folgeschäden.
- Ab einer freien Stangenlänge von 600mm sind Stangenführungen zu verwenden.
- Bei Kippfenster ist die Verwendung einer geeigneten Fangsicherung vorgeschrieben (siehe GEZE Fang- und Putzsicherung).

**Technische Daten**

- Öffnungsweite ca. 170mm
- Beschlaghub 54mm
- max. Verriegelungskraft 150N
- Voranzug 4mm
- Überdeckung 4,5mm

Pos. / Stück	Benennung	Ident.-Nr. bei Ausführung:					Stück
		EV1	weiß RAL9016	dunkel- bronze	schwarz RAL...	RAL...	
1	Zusatzverriegelung OL90N für Überschlag 0-17mm (1 Stück Inhalt: 1 Gleitteil, 2 Führung, 3 Abdeckung f. Verriegelung, 4 Endkappe, 5 Zusatzwinkel m.Riegelteil, 6 Anschraubplatte, 7 Anschlußteil, 8 Schutzkappen)	30519	30523	30520	30522	30522	5
1	Zusatzverriegelung OL90N für Überschlag 14-25mm (1 Stück Inhalt: 1 Gleitteil, 2 Führung, 3 Abdeckung f. Verriegelung, 4 Endkappe, 8 Riegelteil, 7 Anschlußteil)	30524	30528	30525	30527	30527	5
9	Eckmülentung für Rechteckfenster				70546		4
10	Biegbare Eckmülentung				68142		4
Stangen und Abdeckprofile							
	Abdeckprofil L=2m *	30401	30405	30402	74537	30404	
	Abdeckprofil L=3m *	30396	30400	30397	74539	30399	
	Abdeckprofil L=6m	27558	27561	27559	74540		
	Stange Ø8 verzinkt L=2m				16555		
	Stange Ø8 verzinkt L=3m				16591		
	Stange Ø8 verzinkt L=6m				16592		
11	Zubehör (muß gesondert bestellt werden) Bohrlehre OL90N/OL95 Stangenkupplung OL90 N 10 Stangenführung		für Holz 54799 gelb	für Kunststoff/Metal 54800 blau	43546		je 1

\* Abdeckprofil beidseitig auf Gehrung geschnitten

GEZE		GEZE GmbH		Benennung / designation	
vertraulich / confidential		P.O. Box 13 63 7026 Leobenberg Germany		OL90N Zusatzverriegelungen	
ersch./drawn		Date/date		Blatt / von sheet / of 1 / 2	
02 10.02.20		10.02.20		Material-Nr. 40444-EP-005	
01 08.10.06				Zeichnungs-Nr. / document-no.	
00 27.03.03				40444-EP-005	