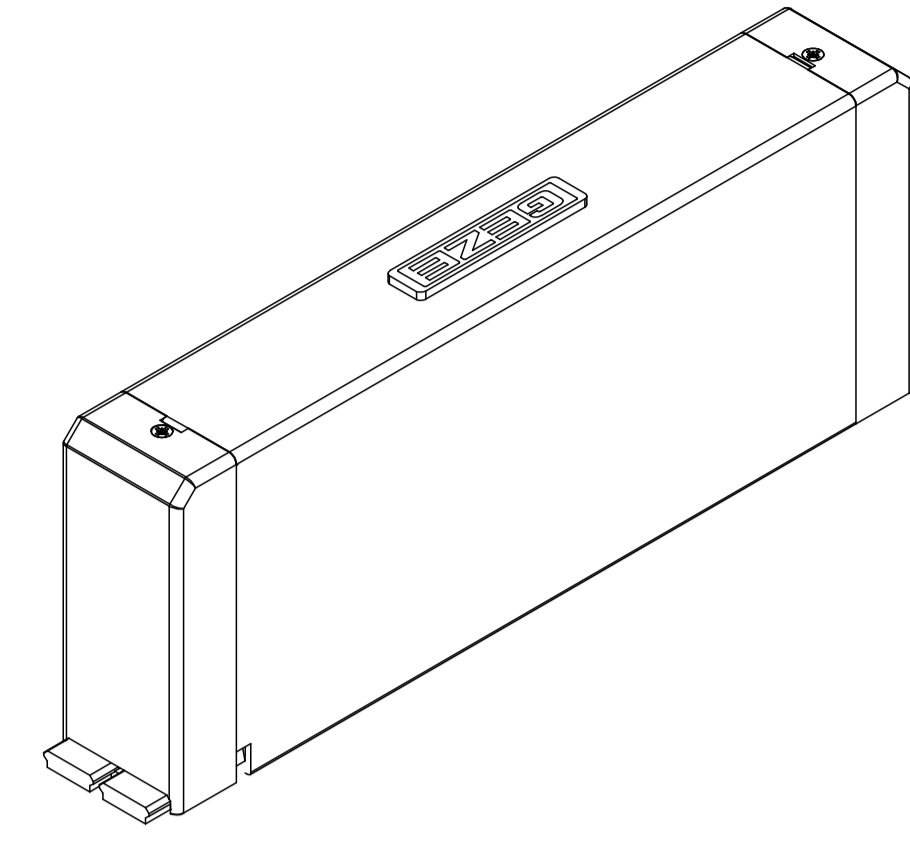
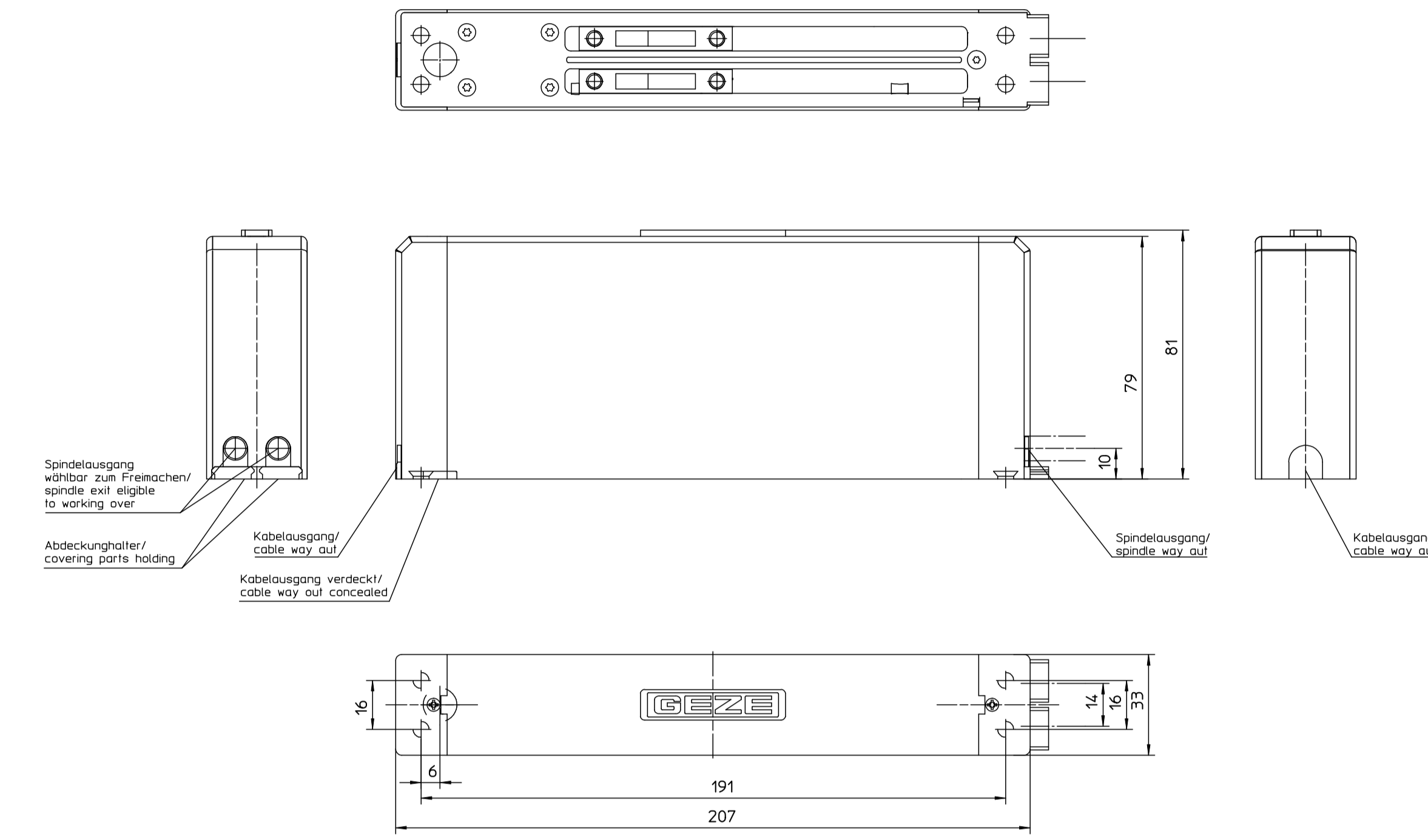


Spindelantrieb E 212/ Spindle drive E 212

Hub / stroke 40 - 70mm

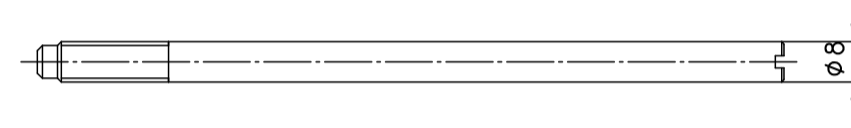


- Ident.-Nr. 147248 - E 212/24V, silberfarbig /silver
 - Ident.-Nr. 147249 - E 212/24V, weiß /white
 - Ident.-Nr. 147252 - E 212/R/230V, silberfarbig /silver
 - Ident.-Nr. 147253 - E 212/R/230V, weiß /white
 - Ident.-Nr. 147256 - E 212/R1/230V, silberfarbig /silver
 - Ident.-Nr. 147257 - E 212/R1/230V, weiß /white
- Stecker in entsprechenden Verpackungen vorhanden/ connector plug according to product available



Anschlussstange E 212 /
connecting rod E 212

Vorhanden in allen Verpack. E 212 /
Contained in all packages E 212



Spindelantrieb E 212 Anschlusssteile Spindle drive E 212 connecting pieces

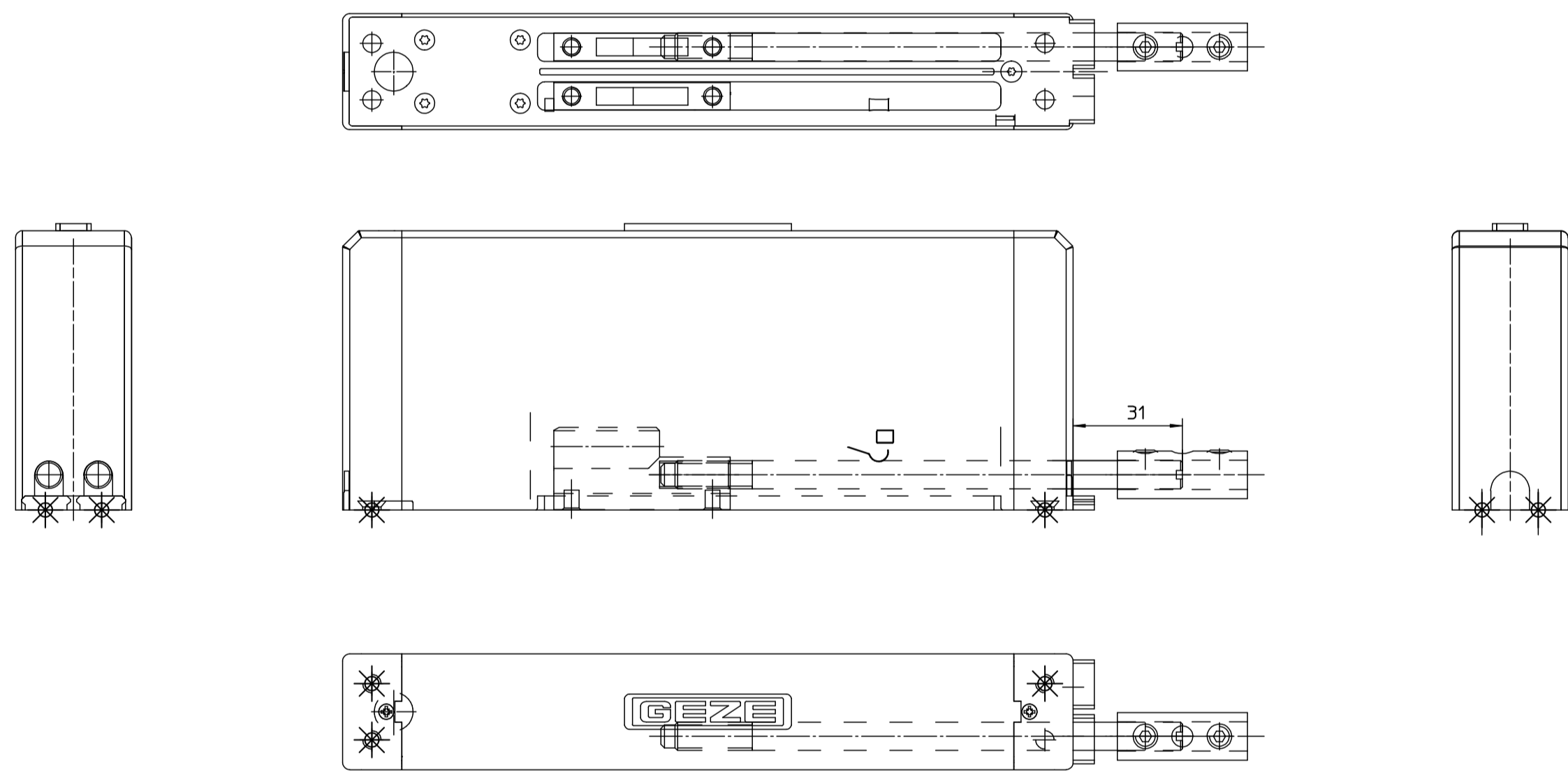
Legende: Einfügepunkt/
Pivot point *

Einzelteile/ single parts Blockname	Block VA	Block SA	Block DS
Stangenkupplung OL 90N/ rod coupling OL 90N Ident.-Nr. 043546			
Kupplung OL 320 zu E 212/ coupling piece OL 320 to E 212 Ident.-Nr. 008800			

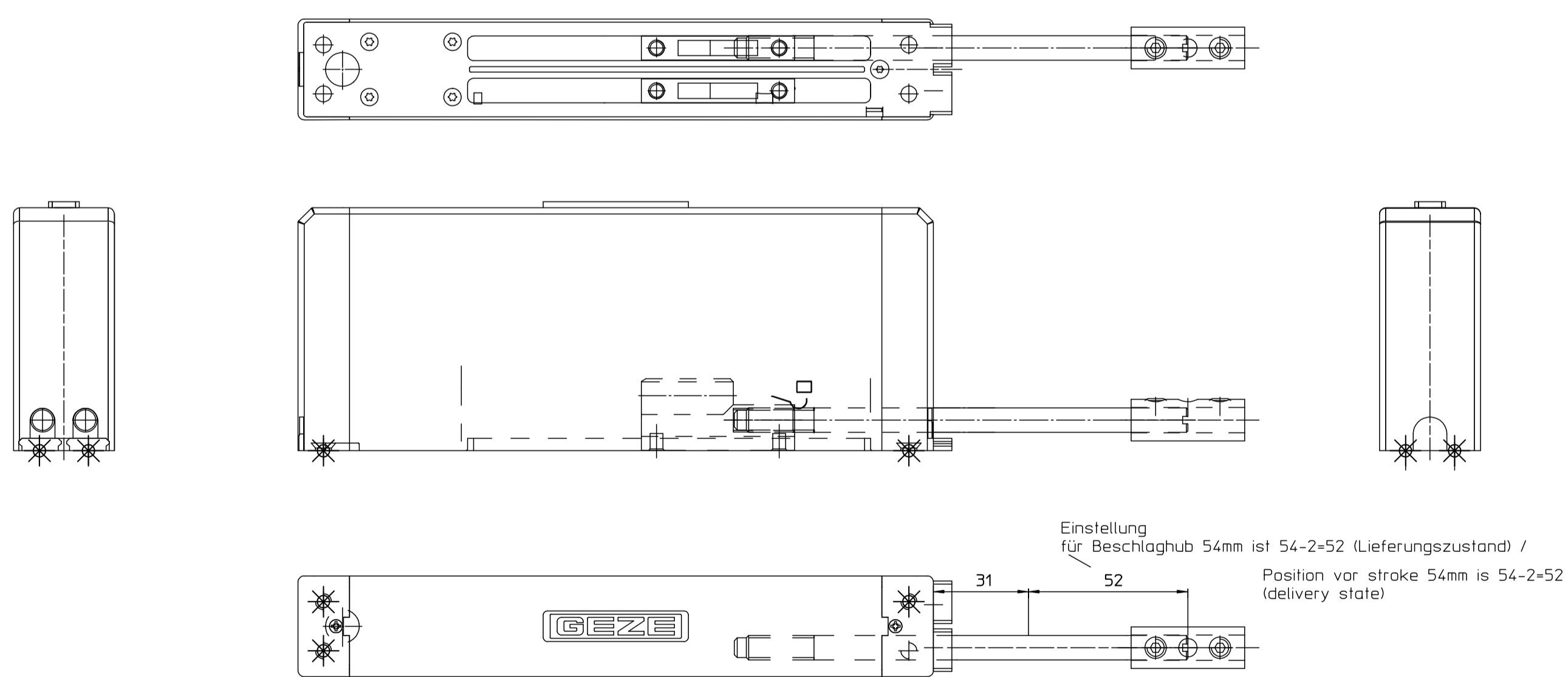
Spindelantrieb E 212 zu Oberlichtöffner OL 90N und OL 95/ Spindle drive E 212 to fanlight opener OL 90N and OL 95

Legende: Einfügepunkt/
Pivot point *

E 212 zu OL 90N/OL95 alle zulässige Hube; Fenster geöffnet/
E 212 to OL 90N/OL95 all allowed strokes adjustment; window opened



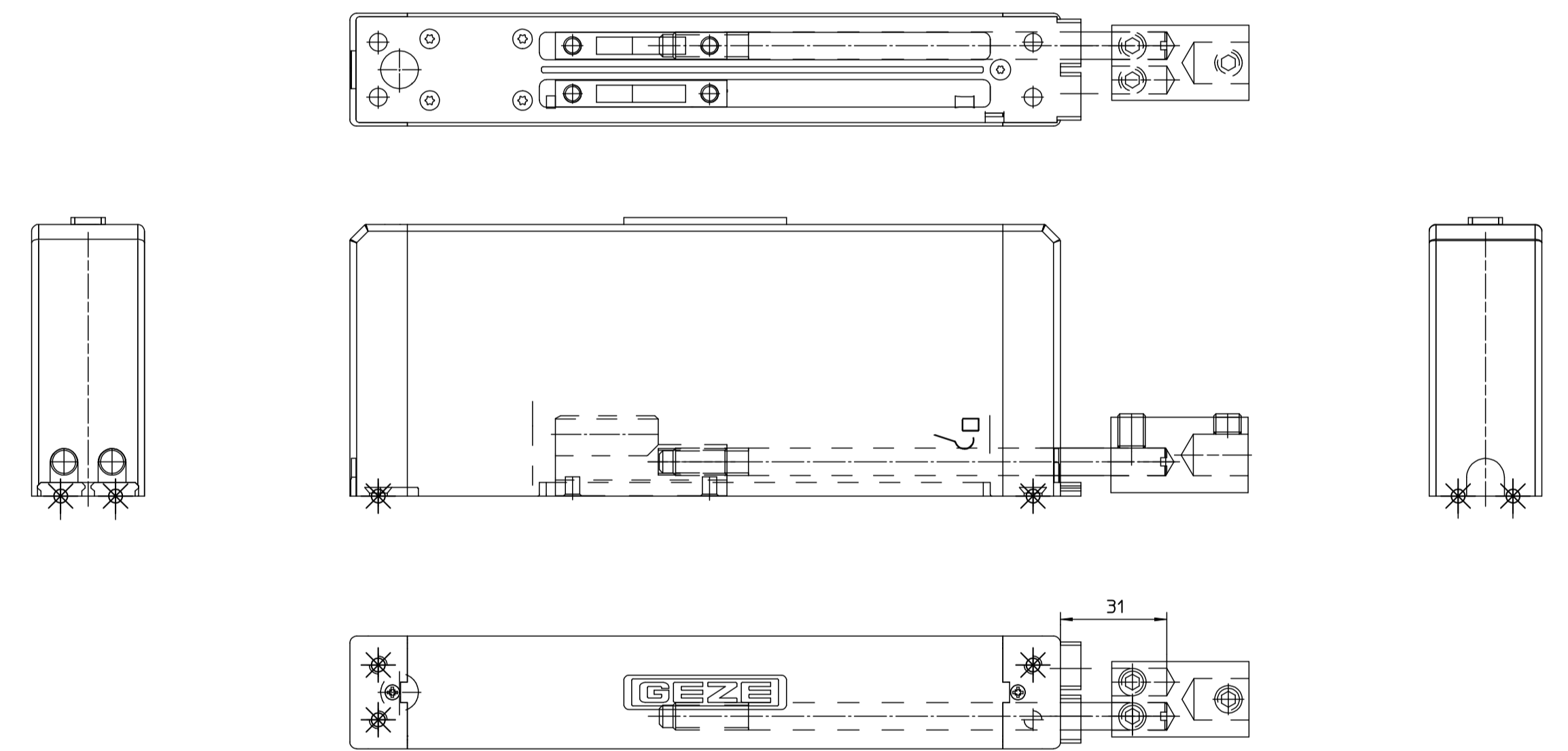
E 212 zu OL 90N/OL95 Hub 54mm; Fenster geschlossen/
E 212 to OL 90N/OL95 stroke 54mm; window closed



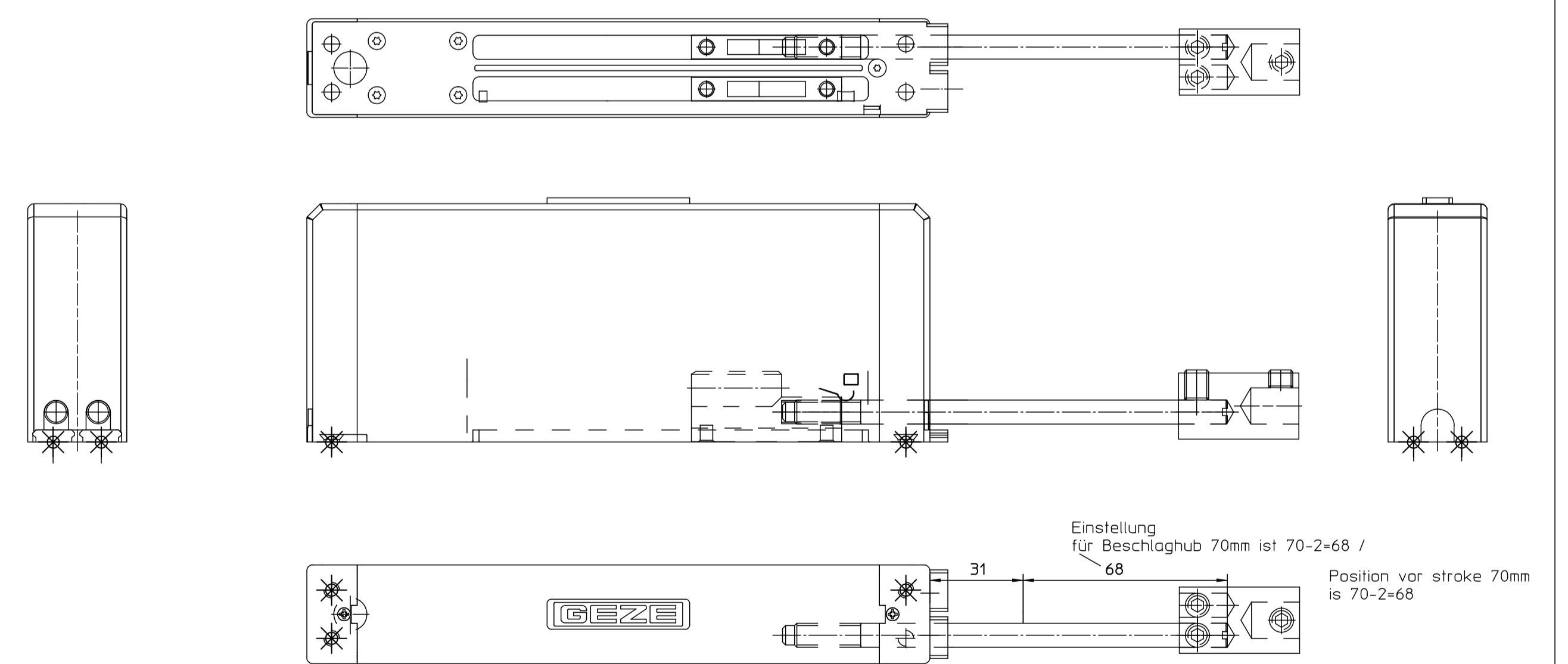
Spindelantrieb E 212 zu Oberlichtöffner OL 320/ Spindle drive E 212 to fanlight opener OL 320

Legende: Einfügepunkt/
Pivot point *

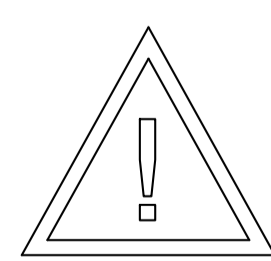
E 212 zu OL 320 alle zulässige Hube; Fenster geöffnet/
E 212 to OL 320 all allowed strokes adjustment; window opened



E 212 zu OL 320 Hub 70mm; Fenster geschlossen/
E 212 to OL 320 stroke 70mm; window closed



Einnietmutter M5 Riveting nut M5



Hinweis: Diese Blockbilder dienen zur Unterstützung der Einplanung. Auslegung und Anwendungsbereiche siehe Montageanleitung ID 153444;
Information: These block diagrams are for planning support. For layout and area of application see installation instruction ID 153444;