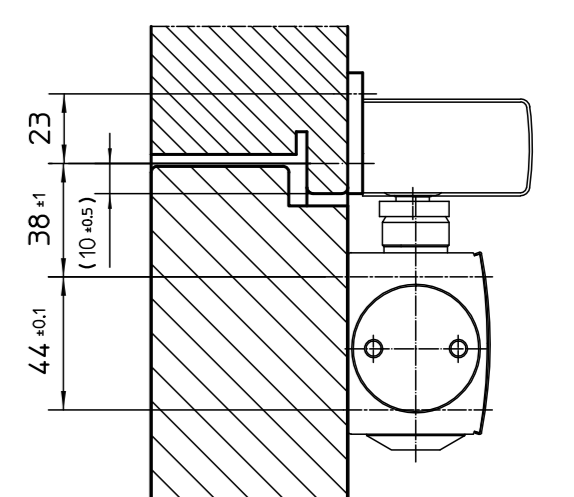
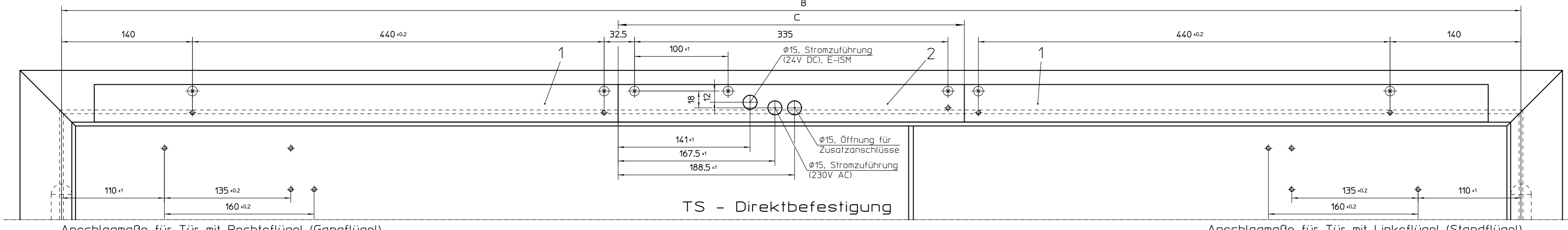
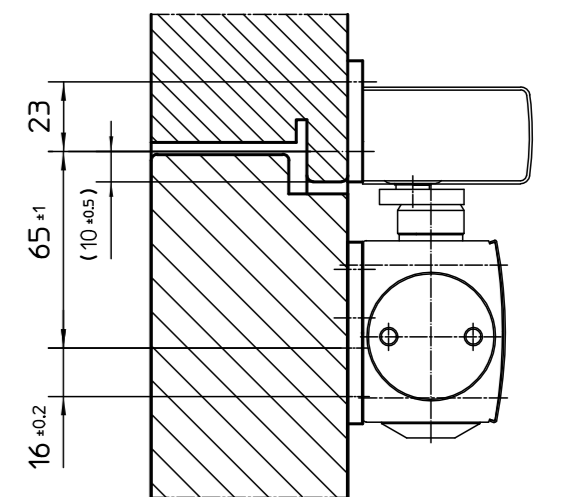
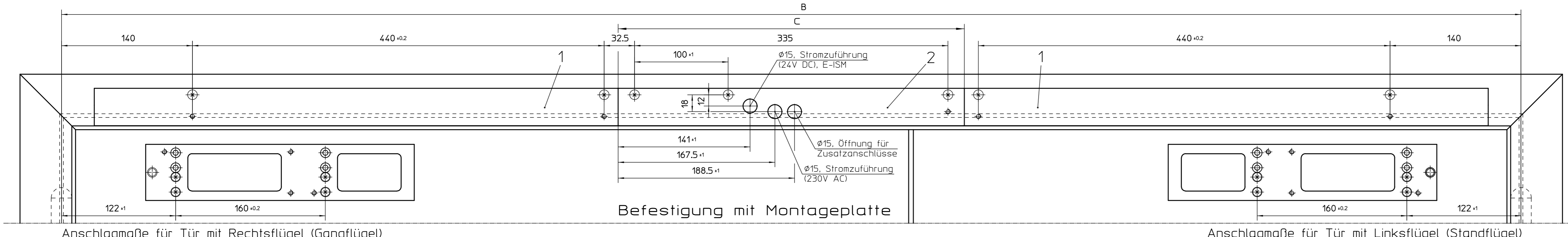
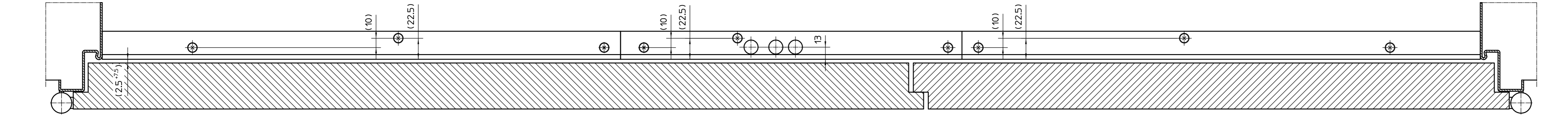


Montageplatten R-/E-/ISM BG

Montageplatten BG	TS 5000 ISM BG TS 5000 E-ISM BG	TS 5000 R-ISM BG
B Kleinste Türbreite	1360 mm	1560mm
B GröÙte Türbreite	2800 mm	2800mm
C Mittelteillänge Pos.2	= B-1190mm	= B-1190mm

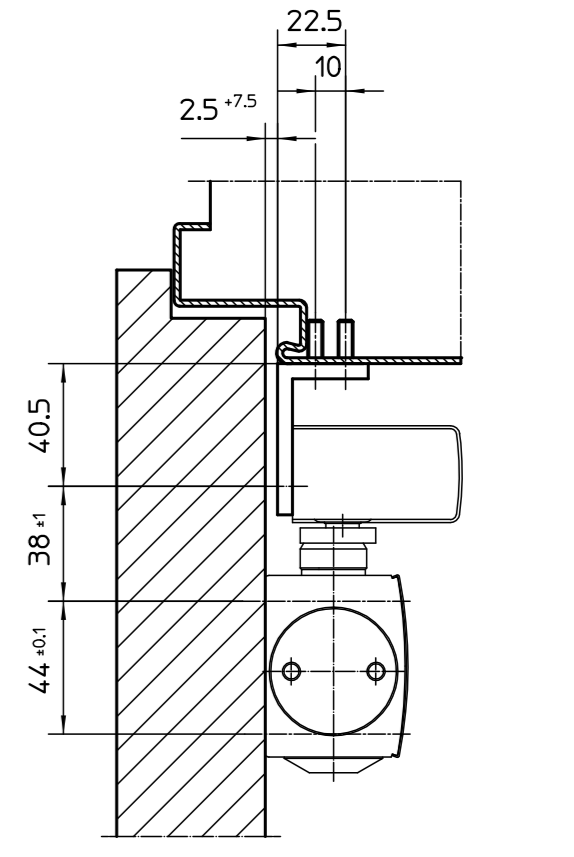
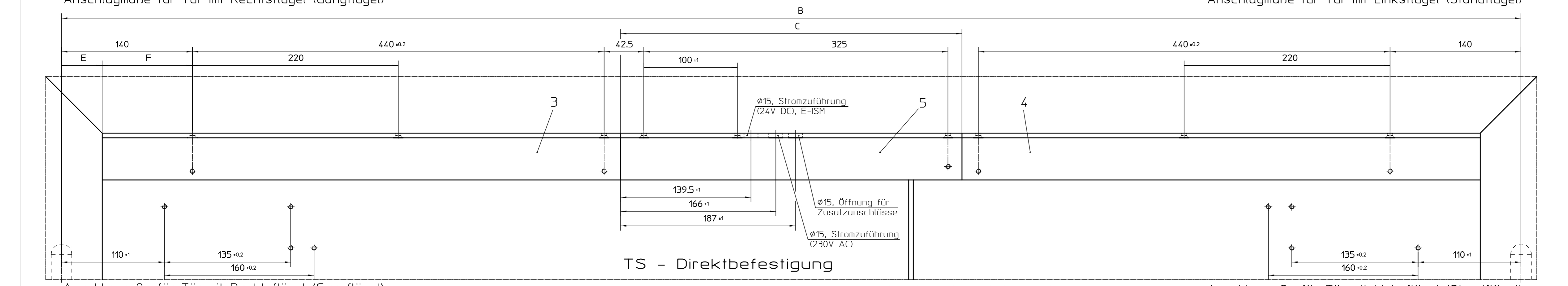
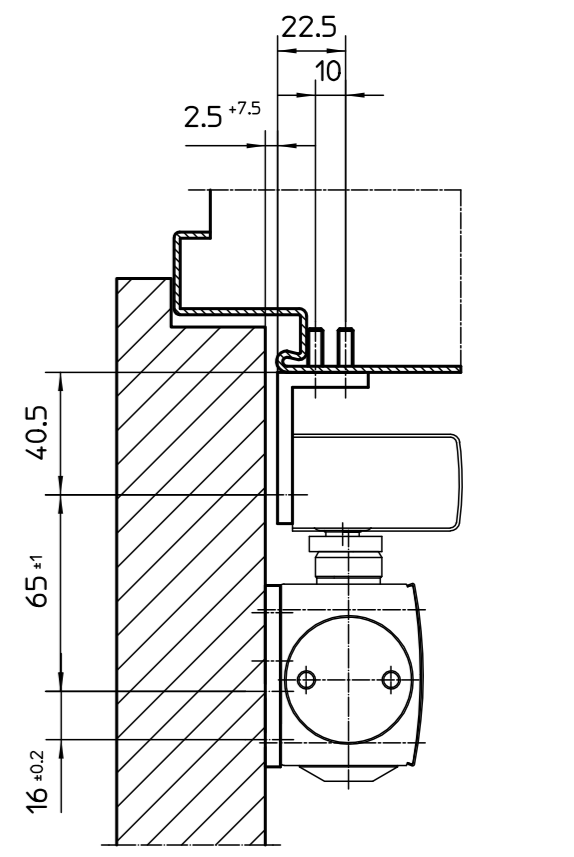
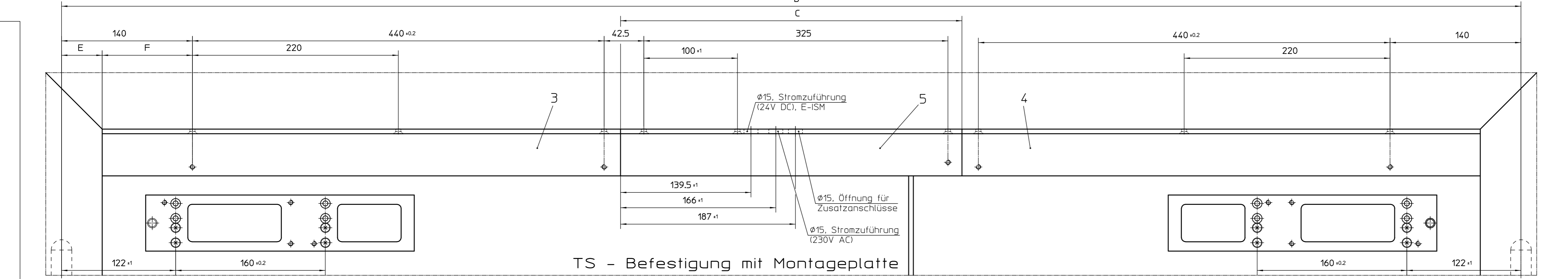


Sturzfutterwinkel R-/E-/ISM BG

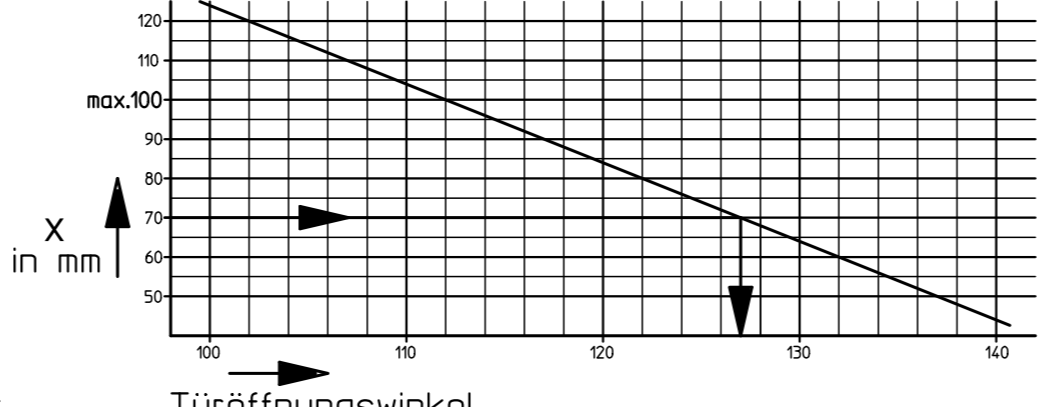
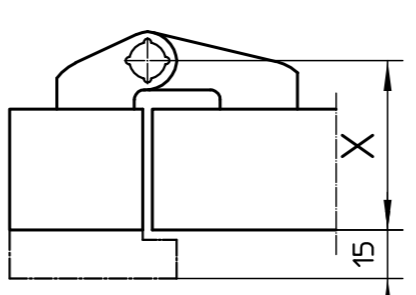


Stufu-Winkel BG	TS 5000 ISM BG TS 5000 E-ISM BG	TS 5000 R-ISM BG
B Kleinste Türbreite	1360 mm	1560mm
B GröÙte Türbreite	2800 mm	2800mm
C Mittelteillänge Pos.2	= B-1195mm	= B-1195mm

Seitenteile auf die Länge F ablängen
F = 140mm - E
E_{max} = 32mm



Achtung:
max.Türöffnungswinkel durch
Türstopper begrenzen!



Ablesebeispiel: X = 70mm $\hat{=}$ 127° Türöffnungswinkel

Türöffnungswinkel

GEZE GmbH				Bemerkung / designation	
P.O. Box 13 63 7120 Leinberg Germany				Montageplatten/Stufu-Winkel BG ISM/E-ISM/R-ISM AnschlagmaÙe	
vertraulich / confidential				Blatt / von 1 / 1	
04	11.09.2007	lbn6	X	erstellt / drawn	Material-Nr. 6-nr.
03	14.05.2007	lbn6	X	gepr. / checked	Skizzen-Nr. skizze
02	16.04.2007	lbn6	X	Ersetzt durch: subst. for:	Sprache / language Zeichnungs-Nr. / document-no.
01	28.11.2006	lbn6	X	Ersetzt durch: subst. with:	20540-0-8
00	18.08.2006	lbn6	X		

Diese Zeichnung entspricht dem Entwicklungsstand des Zeichnungsobjekts bzw. der letzten Änderungsmaßnahme. Aus der Benutzung der Zeichnung können keine Ansprüche, gleich welcher Art, erwirkelt werden. Die Zeichnung ist Eigentum der GEZE GmbH und darf nicht ohne schriftliche Genehmigung der GEZE GmbH kopiert, verbreitet oder an Dritte weitergegeben werden. Die GEZE GmbH übernimmt keine Haftung für Schäden, die aus der Benutzung der Zeichnung resultieren. Die GEZE GmbH ist nicht haftbar für Schäden, die aus der Benutzung der Zeichnung resultieren. Die GEZE GmbH ist nicht haftbar für Schäden, die aus der Benutzung der Zeichnung resultieren. Die GEZE GmbH ist nicht haftbar für Schäden, die aus der Benutzung der Zeichnung resultieren.