



Slimdrive EMD

Gültig für Varianten:

Slimdrive EMD (1-flg./2-flg.)

Slimdrive EMD-F (1-flg./2-flg.)

Slimdrive EMD Invers (1-flg./2-flg.)

Slimdrive EMD-F-IS

Slimdrive EMD-F/R

Slimdrive EMD-F/R-IS

Originalbetriebsanleitung

DE Benutzerhandbuch

Inhaltsverzeichnis

1	Einführung	3
1.1	Symbole und Darstellungsmittel.....	3
1.2	Produkthaftung.....	3
1.3	Sonderfälle.....	3
1.4	Weiterführende Informationen.....	3
1.5	Begriffe	4
2	Grundlegende Sicherheitshinweise.....	6
3	Beschreibung	7
3.1	Montagearten und Ausführungen	7
3.2	Aufbau	7
3.3	Übersicht der Betriebsarten	8
3.4	Bedienelemente.....	8
3.4.1	Interner Programmschalter	8
3.4.2	Mechanischer Programmschalter MPS (Option).....	9
3.4.3	Displayprogrammschalter DPS (Option).....	9
3.4.4	Tastenprogrammschalter TPS (Option)	10
3.5	Tür im normalen Betrieb.....	10
4	Bedienung.....	12
4.1	Betriebsart wählen.....	12
4.1.1	Betriebsart am internen Programmschalter wählen.....	12
4.1.2	Betriebsart am mechanischen Programmschalter MPS wählen.....	12
4.1.3	Betriebsart am Displayprogrammschalter wählen.....	13
4.1.4	Betriebsart am Tastenprogrammschalter wählen.....	14
5	Störungsbehebung.....	15
6	Reinigung und Wartung.....	17
6.1	Reinigung.....	17
6.2	Wartung	17
6.3	Prüfung durch Sachkundigen.....	17
7	Technische Daten	18


1 Einführung

1.1 Symbole und Darstellungsmittel

Warnhinweise




In dieser Anleitung werden Warnhinweise verwendet, um Sie vor Sach- und Personenschäden zu warnen.

- ▶ Lesen und beachten Sie diese Warnhinweise immer.
- ▶ Befolgen Sie alle Maßnahmen, die mit dem Warnsymbol und Warnwort gekennzeichnet sind.

Warnsymbol	Warnwort	Bedeutung
	VORSICHT	Gefahren für Personen. Nichtbeachtung kann zu leichten Verletzungen führen.

Weitere Symbole und Darstellungsmittel

Um die korrekte Bedienung zu verdeutlichen, sind wichtige Informationen und technische Hinweise besonders herausgestellt.

Symbol	Bedeutung
	bedeutet „Wichtiger Hinweis“; Informationen zur Vermeidung von Sachschäden, zum Verständnis oder zum Optimieren der Arbeitsabläufe
	bedeutet „Zusätzliche Information“; Die Aufmerksamkeit des Nutzers für wichtige Zusatzinformationen soll erhöht werden. Zwar droht keine Gefahr für Personen oder Sachen, jedoch ist es besonders nützlich, die zusätzliche Information aufmerksam zu lesen
	Symbol für eine Handlung: Hier müssen Sie etwas tun. ▶ Halten Sie bei mehreren Handlungsschritten die Reihenfolge ein.

1.2 Produkthaftung

Gemäß der im Produkthaftungsgesetz definierten Haftung des Herstellers für seine Produkte sind die in dieser Broschüre enthaltenen Informationen (Produktinformationen und bestimmungsgemäße Verwendung, Fehlgebrauch, Produktleistung, Produktwartung, Informations- und Instruktionspflichten) zu beachten. Die Nichtbeachtung entbindet den Hersteller von seiner Haftungspflicht.

1.3 Sonderfälle

In bestimmten Fällen, wie z. B. bei

- Sonderverdrahtung
- speziellen Funktionseinstellungen (Parametern)
- Sondersoftware

können Abweichungen von den Angaben in diesem Benutzerhandbuch auftreten.

- ▶ Fragen Sie in diesem Fall den verantwortlichen Servicetechniker.

1.4 Weiterführende Informationen

Informationen für die Inbetriebnahme und den Service finden Sie in folgenden Diagrammen:

- Anschlussplan Slimdrive EMD
- Montageanleitung Slimdrive EMD

1.5 Begriffe

Begriff	Erklärung
Bandseite	Die Seite der Tür, auf der sich die Bänder befinden, an denen der Türflügel aufgehängt ist. Für gewöhnlich die in Öffnungsrichtung liegende Seite der Tür.
Band-Gegenseite	Die Seite der Tür, die der Bandseite gegenüberliegt. Für gewöhnlich die in Schließrichtung liegende Seite der Tür.
Gangflügel	Der Hauptflügel einer zweiflügeligen Tür. Der Gangflügel muss bei Begehung der Tür als erster Türflügel öffnen und darf erst als letzter Türflügel schließen.
Standflügel	Der Nebenflügel einer zweiflügeligen Tür. Der Standflügel darf bei Begehung der Tür erst öffnen, nachdem der Gangflügel die Schließlage verlassen hat und muss als erster Türflügel wieder schließen.
Ansteuerelement Innen (KI)	Taster, Schalter oder Bewegungsmelder zur Ansteuerung des Türantriebs. Das Ansteuerelement befindet sich innerhalb des durch die Tür abgeschlossenen Raumes. Ansteuerfunktion in den Betriebsarten AUTOMATIK und LADENSCHLUSS. In der Betriebsart NACHT/OFF ist das Ansteuerelement ohne Funktion.
Ansteuerelement Außen (KA)	Taster, Schalter oder Bewegungsmelder zur Ansteuerung des Türantriebs. Das Ansteuerelement befindet sich außerhalb des durch die Tür abgeschlossenen Raumes. Ansteuerfunktion in der Betriebsart AUTOMATIK. In den Betriebsarten LADENSCHLUSS und NACHT/OFF ist das Ansteuerelement ohne Funktion.
Ansteuerelement Berechtig (KB)	Zutrittskontrolle (z. B. Schlüsseltaster oder Kartenlesegerät) zur Ansteuerung des Türantriebs durch berechnigte Personen. Die Ansteuerfunktion ist in den Betriebsarten AUTOMATIK, LADENSCHLUSS und NACHT/OFF aktiv.
Ansteuerelement mit Stromstoßfunktion	Taster zum Öffnen und Schließen der Tür. Ansteuerfunktion nur in den Betriebsarten AUTOMATIK und LADENSCHLUSS. Die Tür wird bei einem ersten Tastendruck automatisch geöffnet und bei einem zweiten Tastendruck automatisch wieder geschlossen. Die Funktion kann bei der Inbetriebnahme durch Parametrierung mittels Displayprogrammenschalter, ST 220 oder GEZEconnects aktiviert werden. Ist das Ansteuerelement mit der Funktion „Stromstoß“ an die Steuerung angeschlossen, öffnen bei Ansteuerung beide Türflügel, auch bei abgeschalteter Standflügelansteuerung.
Push&Go	Wird die Tür in der Betriebsart AUTOMATIK bei aktivierter Push&Go-Funktion manuell aus der Schließlage gedrückt, öffnet die Tür automatisch, sobald ein bestimmter, einstellbarer Öffnungswinkel überschritten wird.
Sicherheitssensor Öffnen (SIO)	Anwesenheitsmelder (z. B. Aktiv-Infrarot-Lichttaster) zur Absicherung des Schwenkbereiches der Tür in Öffnungsrichtung. Der Sensor ist in der Regel auf der Bandseite der Tür auf dem Türblatt angebracht.
Sicherheitssensor Schließen (SIS)	Anwesenheitsmelder (z. B. Aktiv-Infrarot-Lichttaster) zur Absicherung des Schwenkbereiches der Tür in Schließrichtung. Der Sensor ist in der Regel auf der Bandgegenseite der Tür auf dem Türblatt angebracht.
Not-Stop	Selbstverriegelnder Schalter, mit dem im Gefahrenfall ein sofortiges Stoppen des Türantriebs ausgelöst werden kann. Der Türantrieb bleibt in der momentanen Position stehen, bis der Benutzer den Not-Stop-Schalter wieder entriegelt und damit die Not-Stop-Situation beendet.
Niedrigenergiebetrieb	Der Slimdrive EMD kann als Niedrigenergieantrieb verwendet werden. Im Niedrigenergiebetrieb wird die Kraft beim Öffnen und Schließen der Tür auf 67 N reduziert und es wird die Öffnungs- und Schließzeit reduziert. Das verringert die Gefahr des Anstoßens einer Person durch den fahrenden Flügel. Wird die Tür von besonders schutzbedürftigen Personen begangen, sind besondere Maßnahmen zur Beseitigung der Berührungsgefahr notwendig (z. B. Nutzung von Sicherheitssensoren).

Begriff	Erklärung
Schließfolgeregelung	<p>Elektrische Schließfolgeregelung Im Normalbetrieb wird bei zweiflügeligen Türantrieben die Schließfolge der Türflügel durch die Steuerungen der Türantriebe geregelt. Dabei wird zuerst der Standflügel geschlossen. Der Gangflügel bleibt solange in der Offenlage stehen, bis der Standflügel die Schließlage erreicht hat, erst danach beginnt der Gangflügel zu schließen.</p> <p>Integrierte Schließfolgeregelung (-IS) Bei Stromausfall wird bei zweiflügeligen Türsystemen mit Slimdrive EMD-F-IS die Schließfolge mechanisch geregelt. Die Türflügel werden über die Energiespeicher der Antriebe geschlossen, wobei der Gangflügel durch die integrierte mechanische Schließfolgeregelung offen gehalten wird. Wenn der Standflügel die Schließlage erreicht hat, gibt er über die Mechanik der integrierten Schließfolgeregelung den Gangflügel frei, so dass dieser ebenfalls vollständig schließen kann.</p>
Elektrischer Türöffner	<p>Arbeitsstrom-Türöffner Ausführung als Wechselstrom-, oder Gleichstrom-Türöffner. Bei Ansteuerung des Türantriebs wird der Türöffner durch die Steuerung des Türantriebs eingeschaltet, sofern sich die Tür dabei in der Schließlage befindet. Der Türöffner bleibt eingeschaltet bis die Tür die Schließlage verlassen hat.</p> <p>Ruhestrom-Türöffner Ausführung als Gleichstrom-Türöffner. Der Türöffner wird bei Ansteuerung des Türantriebs abgeschaltet, sofern sich die Tür in der Schließlage befindet. Der Türöffner bleibt abgeschaltet bis die Tür die Schließlage verlassen hat.</p>
Riegelrückmeldung	Die Riegelrückmeldung ist ein in der Türfalle integrierter Kontakt, der beim mechanischen Abschießen der Tür durch den Riegelbolzen des Türschlosses betätigt wird. Er meldet der Steuerung, dass die Tür mechanisch verriegelt ist und sich daher durch den Türantrieb nicht öffnen läßt. Die Steuerung ignoriert in diesem Fall die Ansteuerungen durch sämtliche Ansteuerelemente.
Reset	Taster zur Wieder-Inbetriebnahme des Antriebs nach dem Einschalten der Betriebsspannung oder nach Beendigung eines Brandalarms. Durch Betätigung des Tasters wird die im Antrieb integrierte Selbsthalteschaltung aktiviert, wodurch der Antrieb eingeschaltet wird.
Schlagfunktion	Beim Schließen im stromlosen Zustand wird der Türflügel durch die Schlossfalle des Türöffners behindert. Damit die Tür beim Schließen die Schlossfalle sicher überwinden kann, wird bei Erreichen eines bestimmten Öffnungswinkels ein im Antrieb integrierter Endschalter betätigt und die Bremsstärke reduziert. Die Tür beschleunigt und fällt mit erhöhter Geschwindigkeit in das Schloss. In bestromtem Zustand wird diese Funktion durch die Steuerung des Antriebs geregelt.
Türschließerbetrieb	Im automatischen Betrieb (Normalbetrieb) kann sich der Drehtürautomat wie ein Türschließer verhalten. Dies bedeutet, dass er momentgeregt schließt. Dieses Schließmoment ist einstellbar und kann je nach Begehssituation angepasst werden.
Servobetrieb	Wird ein Servobetrieb genutzt, unterstützt der Drehtürantrieb die manuelle Begehung mit einem Moment. Für diese Unterstützung lassen sich das Unterstützungsmoment und die Dauer der Unterstützung einstellen.

2 Grundlegende Sicherheitshinweise

Für den Benutzer

Vor Inbetriebnahme der Tür dieses Benutzerhandbuch genau lesen und beachten. Folgende Sicherheitshinweise immer beachten:

- Von GEZE vorgeschriebene Betriebs-, Wartungs- und Instandhaltungsbedingungen einhalten.
- Inbetriebnahme, vorgeschriebene Montage, Wartungs- und Instandsetzungsarbeiten müssen von Sachkundigen durchgeführt werden, die von GEZE autorisiert sind.
- Der Anschluss an die Netzspannung muss von einer Elektrofachkraft ausgeführt werden.
- Ohne Zustimmung von GEZE dürfen an der Anlage keine Veränderungen durchgeführt werden.
- Bei eigenmächtigen Veränderungen an der Anlage übernimmt GEZE keine Haftung für daraus resultierende Schäden.
- Der Betreiber ist verantwortlich für den sicheren Betrieb der Anlage.
- Den sicheren Betrieb der Anlage regelmäßig von einem Servicetechniker prüfen lassen.
- Sollten Sicherheitseinrichtungen verstellt sein und somit nicht mehr ihren vorbestimmten Zweck erfüllen, ist ein Weiterbetrieb nicht mehr gestattet. Der Servicetechniker muss umgehend informiert werden.
- Sicherstellen, dass bei Glasflügeln die Sicherheitsaufkleber sichtbar angebracht sind und sich in einem leserlichen Zustand befinden.
- Den Programmschalter vor unberechtigtem Zugriff schützen.
- Verletzungsgefahr durch scharfe Kanten am Antrieb beim Herunternehmen der Haube
- Verletzungsgefahr bei herunterhängenden Teilen
- Das Gerät kann von Kindern ab 8 Jahren und darüber sowie von Personen mit verringerten physischen, sensorischen oder mentalen Fähigkeiten oder Mangel an Erfahrung und Wissen benutzt werden, wenn sie beaufsichtigt oder bezüglich des sicheren Gebrauchs des Geräts unterwiesen wurden und die daraus resultierenden Gefahren verstehen.
- Kinder dürfen nicht mit dem Gerät spielen.
- Reinigung und Benutzerwartung dürfen nicht von Kindern ohne Beaufsichtigung durchgeführt werden.

Für den Servicetechniker

- Bei Kombination mit Fremdfabrikaten übernimmt GEZE keine Gewährleistung.
- Fremdfabrikate nur mit Zustimmung von GEZE mit Originalteilen kombinieren. Auch für Reparatur- und Wartungsarbeiten dürfen nur GEZE-Originalteile verwendet werden.
- Netzanschluss und Schutzleiterprüfung müssen entsprechend DIN VDE 0100-610 durchgeführt werden.
- Als netzseitige Trennvorrichtung einen bauseitigen Sicherungsautomat verwenden, dessen Bemessungswert auf die Art, den Querschnitt, die Verlegungsart und die Umgebungsbedingungen der bauseitigen Netzzuleitung abgestimmt ist. Der Sicherungsautomat muss mindestens 4 A und max. 16 A haben.

3 Beschreibung

3.1 Montagearten und Ausführungen

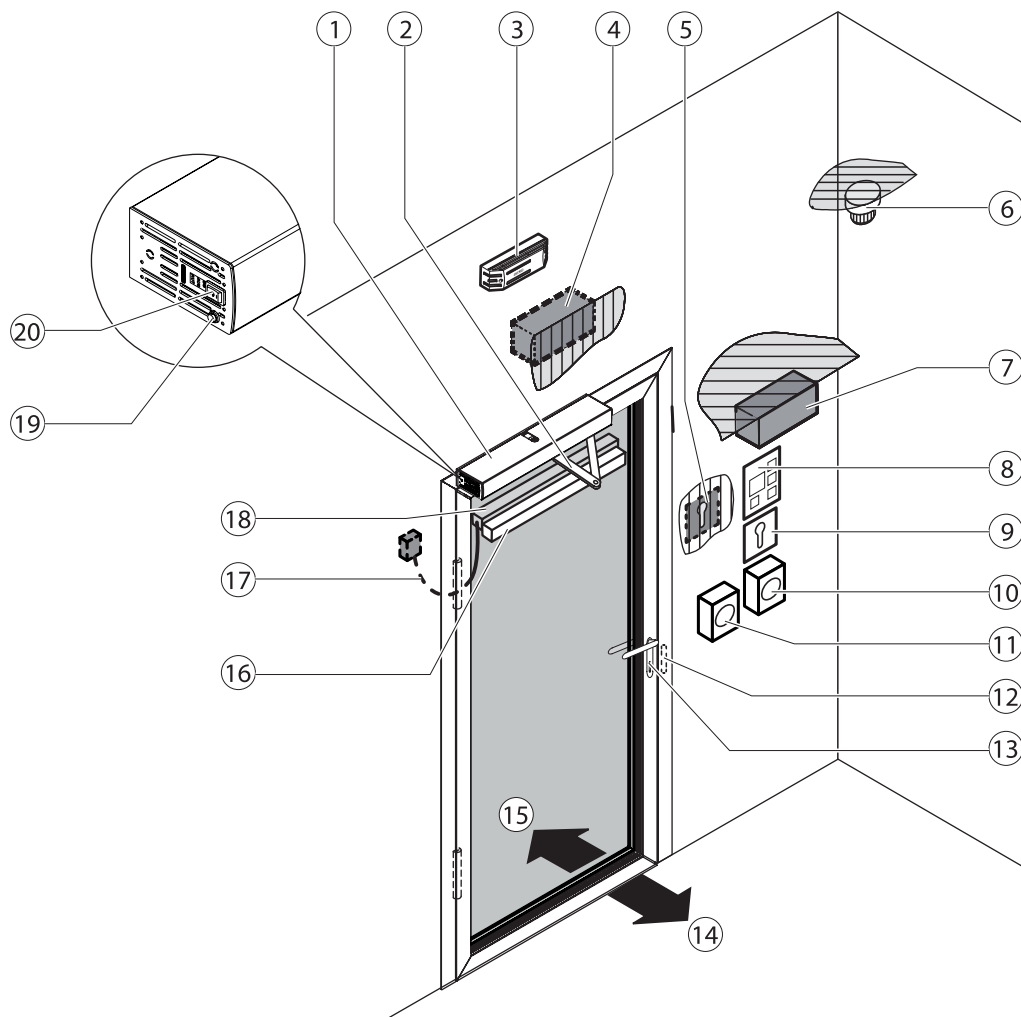
- Der Türantrieb kann in Kopfmontage am Türsturz oder in Türblattmontage auf dem Türblatt, angebracht sein.
- Den Türantrieb gibt es in 1-flügeliger und in 2-flügeliger Ausführung.

3.2 Aufbau



Das abgebildete Türsystem ist nur eine Prinzipdarstellung. Aus technischen Gründen lassen sich hier nicht alle Möglichkeiten darstellen. Die Bedienelemente können individuell angeordnet werden.

Beispiel: Türantrieb Slimdrive EMD-F, 1-flügelig, Kopfmontage



1	Türantrieb	11	Unterbrechertaster "TÜR SCHLIESSEN" ¹⁾
2	Gestänge oder Hebel	12	Elektrischer Türöffner (Option)
3	Rauchschalterzentrale ¹⁾	13	Türgriff mit Türschloss (bauseits)
4	Kontaktgeber Aussen (KA) (Option)	14	innen
5	Kontaktgeber Berechtig (KB) (Option)	15	außen
6	Rauchschalter ¹⁾	16	Sicherheitssensor Schließen (SIS) (Option)
7	Kontaktgeber Innen (KI) (Option)	17	Tür-Übergangskabel (Option)
8	Displayprogrammschalter (Option)	18	Sicherheitssensor Öffnen (SIO) (Option)
9	Schlüsseltaster zur Freigabe des Displayprogrammschalters (Option)	19	Reset-Taster
10	Not-Stop-Schalter (Option)	20	Interner Programmschalter

¹⁾ optional, in Verbindung mit Slimdrive EMD-F

3.3 Übersicht der Betriebsarten

Am Slimdrive EMD können folgende Betriebsarten eingestellt werden:

- Automatik
- Ladenschluss
- Daueroffen
- Nacht
- OFF

Betriebsart	MPS/MPS-ST/ TPS*	DPS**		Erläuterungen
		Taste	Display	
Automatik			<i>RU</i>	Tür öffnet und schließt wieder. Die Ansteuerelemente innen und außen sind aktiv. Siehe auch Kapitel 3.5.
▫ Öffnen von 2 Flügeln				Gleichzeitiges Drücken beider Tasten wechselt die Betriebsart zwischen 1-flügelig öffnen und 2-flügelig öffnen.
▫ Öffnen von 1 Flügel				Am DPS leuchtet die LED im 1-flügeligen Betrieb.
Ladenschluss			<i>LS</i>	Tür öffnet und schließt nur, wenn jemand von innen nach außen tritt. Nur die Ansteuerelemente innen sind aktiv.
Daueroffen			<i>do</i>	Tür bleibt geöffnet.
Nacht			<i>nR</i>	Tür öffnet und schließt nur bei Ansteuerung über Schlüsseltaster. Die Ansteuerungselemente innen und außen sind inaktiv.
OFF	OFF	OFF	<i>oF</i>	Tür ist freigeschaltet und kann von Hand bewegt werden. Die Ansteuerungselemente innen und außen sind inaktiv.

* mechanischer Programmschalter MPS/mechanischer Programmschalter mit integriertem Schlüsseltaster MPS-ST/
Tastenprogrammschalter TPS

** Displayprogrammschalter

3.4 Bedienelemente

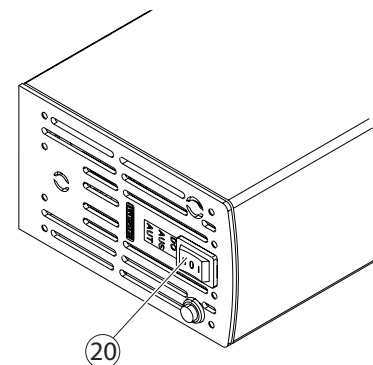
Die Betriebsarten können mit folgenden Bedienelementen eingestellt werden:

- Interner Programmschalter (20) am Türantrieb (siehe Kapitel 3.4.1)
- Mechanischer Programmschalter MPS mit/ohne integriertem Schlüsseltaster (Option) (siehe Kapitel 3.4.2)
- Displayprogrammschalter (Option) (siehe Kapitel 3.4.3)
- Tastenprogrammschalter (Option) (siehe Kapitel 3.4.4)

3.4.1 Interner Programmschalter

Mit dem internen Programmschalter (20) kann die Betriebsart am Türantrieb gewählt werden. Die Schalterstellung zeigt die aktuelle Betriebsart an:

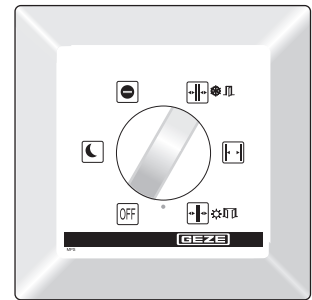
- Stellung **II** *RU* Automatik
- Stellung **0** *nR* Nacht/Aus
- Stellung **I** *do* Daueroffen



3.4.2 Mechanischer Programmschalter MPS (Option)

- i** □ Zusätzlich zum internen Programmschalter (20) anschließbar.

Am mechanischen Programmschalter MPS wird die Betriebsart der Anlage gewählt und das entsprechende Programm angezeigt. Der mechanische Programmschalter ist ohne Schlüsselschalter für jeden zugänglich.



Mechanischer Programmschalter MPS

Beim mechanischen Programmschalter MPS-ST ist die Auswahl der Betriebsarten gesperrt, wenn der mitgelieferte Schlüssel abgezogen wird.



Mechanischer Programmschalter MPS-ST mit integriertem Schlüsseltaster

3.4.3 Displayprogrammschalter DPS (Option)

- i** □ Zusätzlich zum internen Programmschalter (20) anschließbar.

Wenn im Display rechts unten ein Punkt angezeigt wird, ist eine Wartung fällig.

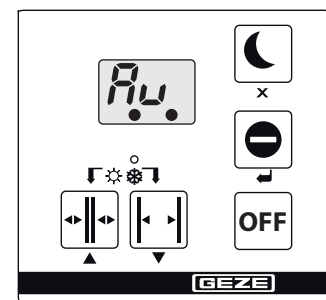


Wenn in der Mitte des Displays ein Punkt angezeigt wird, ist die Tür nach dem Einschalten der Netzspannung noch nicht vollständig initialisiert.



Die Initialisierung erfolgt automatisch, wenn der Antrieb die Tür öffnet und schließt.

Optional kann die Bedienung des Displayprogrammschalters durch einen Schlüsseltaster SCT beschränkt werden.



Displayprogrammschalter DPS

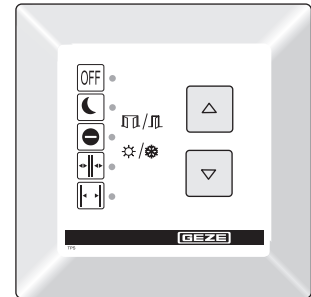
3.4.4 Tastenprogrammschalter TPS (Option)



- Zusätzlich zum internen Programmschalter (20) anschließbar.
- Die Einstellung der Betriebsart mittels Tastenprogrammschalter ist nur möglich, wenn der interne Programmschalter (20) auf Stellung **0** steht.

Am Tastenprogrammschalter wird der Betriebszustand der Anlage gewählt und das entsprechende Programm angezeigt.

Der Tastenprogrammschalter ist ohne Schlüsselschalter für jeden zugänglich. Falls gewünscht, kann ein zusätzlicher Schlüsseltaster zum Sperren eingesetzt werden.



Tastenprogrammschalter TPS

3.5 Tür im normalen Betrieb

Im normalen Betrieb wird die Tür automatisch geöffnet und geschlossen.

Was passiert?	Was macht die Tür?
Ein Ansteuerelement (Taster, Schalter oder Bewegungsmelder) wird ausgelöst.	Tür öffnet, wartet die Offenhaltezeit ab und schließt wieder.
Sicherheitssensor Schließen (SIS) spricht bei geöffneter Tür an (z. B. Lichttaster).	Tür bleibt geöffnet.
Sicherheitssensor Schließen (SIS) spricht bei sich schließender Tür an.	Abhängig von der Parametereinstellung öffnet die Tür sofort wieder oder stoppt.
Sicherheitssensor Öffnen (SIO) spricht bei sich öffnender Tür an.	Tür stoppt und bleibt in Position bis zum Ende der Ansteuerung (Tür öffnet) bzw. bis zum Ende der Offenhaltezeit (Tür schließt).
Sicherheitssensor Öffnen (SIO) spricht bei geschlossener Tür an.	Tür bleibt geschlossen.
Eine Person bewegt sich auf die geöffnete Tür zu und ein Bewegungsmelder spricht an.	Tür bleibt geöffnet.
Eine Person bewegt sich auf die sich schließende Tür zu und ein Bewegungsmelder spricht an.	Tür öffnet sofort wieder.
Tür trifft beim Öffnen auf ein Hindernis. Der Sicherheitssensor Öffnen wurde nicht aktiviert.	Tür bleibt stehen, wartet und versucht nochmals mit reduzierter Kraft in die Offenlage zu fahren. Danach schließt die Tür wieder.
Tür trifft beim Schließen auf ein Hindernis. Der Sicherheitssensor Schließen wurde nicht aktiviert.	Tür öffnet sofort wieder, wartet die Offenhaltezeit ab und schließt mit verringerter Geschwindigkeit. Bei Nutzung des Türschließerbetriebs mit deaktiviertem Sicherheitssensor Schließen drückt der Antrieb mit der eingestellten Kraft gegen das Hindernis.

Zusätzliche Türfunktionen

Welcher Schalter/Taster?	Was bewirkt der Schalter/Taster?
Not-Stop-Schalter	Tür stoppt sofort (in jeder Betriebsart) und hält Position, bis der Not-Stop-Schalter entriegelt wird.
Schlüsseltaster des Displayprogrammschalters	Ist ein Schlüsseltaster am Displayprogrammschalter angeschlossen, kann mit diesem die Bedienung des Displayprogrammschalters gesperrt bzw. freigegeben werden.
Ansteuerelement Berechtig (KB) (z. B. Schlüsseltaster außen)	Tür öffnet einmal und schließt nach Ablauf der Offenhaltezeit wieder. Die eingestellte Betriebsart bleibt erhalten.
Tastfunktion	Mit der Tastfunktion lässt sich die automatisierte Tür ansteuern. Normale Tastfunktion: <ul style="list-style-type: none"> ▫ Tastkontakt öffnet die Tür und die Tür bleibt in der Offenlage. ▫ Tastkontakt schließt die Tür. Tastfunktion mit Offenhaltezeit: <ul style="list-style-type: none"> ▫ Tastkontakt öffnet die Tür. ▫ Tastkontakt schließt die Tür oder die Tür beginnt nach der Offenhaltezeit zu schließen.
Doppeltaster	Bei 2-flügeligen Antrieben kann über einen parametrierbaren Taster ein Taster mit einer Doppelfunktion angeschlossen werden. Damit kann per Tastendruck ja nach Wunsch 1-flügelig oder 2-flügelig geöffnet werden. Bei einmaligem Tastendruck öffnet nur der Gangflügel und schließt nach der Offenhaltezeit. Nach zwei aufeinander folgenden Tastenbetätigungen innerhalb von 1,5 s öffnen beide Flügel und schließen nach der Offenhaltezeit zweiflügelig.
Notverriegelung	Bei der Verwendung der Notverriegelung kann über einen Schalter das 1- oder 2-flügelige System zum sofortigen Schließen gebracht werden. Die Türen schließen dabei mit der eingestellten Kraft und ohne Sicherheitssensoren und Behinderungserkennung. Es besteht erhöhte Verletzungsgefahr.
WC-Steuerung	Nach Drücken des Großflächentasters an der Außenseite der Toilette öffnet die Tür und schließt selbstständig nach Ablauf der Offenhaltezeit. Durch Betätigen des Tasters in der WC-Zelle wird die Anlage in die Betriebsart Ladenschluss umgeschaltet, wodurch der äußere Taster die Tür nicht mehr öffnet. Gleichzeitig zeigen die Leuchten an, dass die Toilette besetzt ist. Der bestromte Türöffner verhindert das manuelle Öffnen der Tür von außen. Durch eine erneute Betätigung des „inneren“ Tasters oder durch eine manuelle Öffnung von Innen wird die WC-Funktion (Betriebsart Ladenschluss) abgebrochen und der Antrieb wieder in die Betriebsart Automatik geschaltet. Die Besetzt-Anzeigen und die Leuchten erlöschen.

4 Bedienung

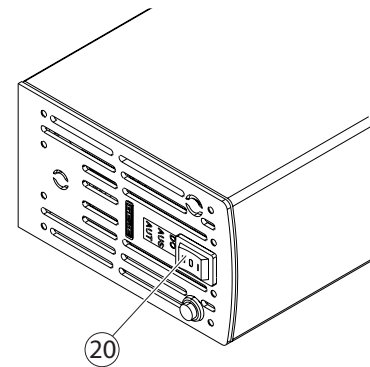
! Die eingestellten Parameter der Antriebsfunktionen dürfen nur von einem Servicetechniker geändert werden.

4.1 Betriebsart wählen

4.1.1 Betriebsart am internen Programmschalter wählen

- i
 - Der interne Programmschalter (20) kann von einem Servicetechniker deaktiviert werden.
 - In der Programmschalterstellung **0** kann die Betriebsart über einen angeschlossenen Displayprogrammschalter (Option) geändert werden.
 - In den Programmschalterstellungen **I** und **II** dient der Displayprogrammschalter (Option) zur Anzeige der eingestellten Betriebsart und zur Ausgabe von Fehlermeldungen.

- ▶ Internen Programmschalter (20) in die gewünschte Stellung bringen (**II**, **0** oder **I**).

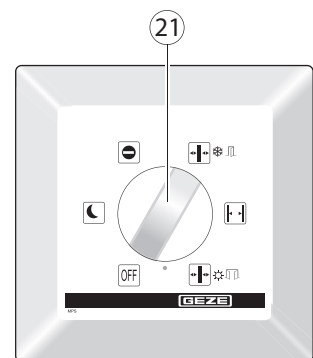


4.1.2 Betriebsart am mechanischen Programmschalter MPS wählen

- i
 - Die Einstellung der Betriebsart mittels mechanischen Programmschalter ist nur möglich, wenn der interne Programmschalter (20) auf Stellung **0** steht.

Mit dem Programmschalter MPS

- ▶ Drehschalter (21) bis zur gewünschten Betriebsart drehen. Die Betriebsart ist eingestellt.



Mechanischer Programmschalter MPS

Mit dem Programmschalter MPS-ST (Schlüsselschalter)

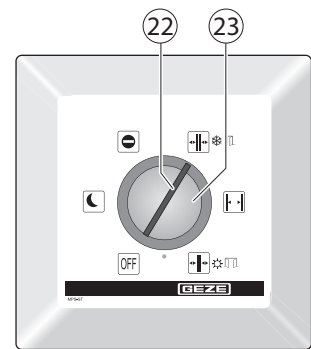
Die Bedienung des mechanischen Programmschalters MPS-ST ist nur mit dem mitgelieferten Schlüssel (22) möglich.

- ▶ Schlüssel (22) in mechanischen Programmschalter MPS-ST stecken.
- ▶ Schlüssel-Drehschalter (23) bis zur gewünschten Betriebsart drehen.

Die Betriebsart ist eingestellt.

- ▶ Schlüssel abziehen.

Der mechanische Programmschalter MPS-ST ist gesperrt.



Mechanischer Programmschalter MPS-ST mit integriertem Schlüsseltaster

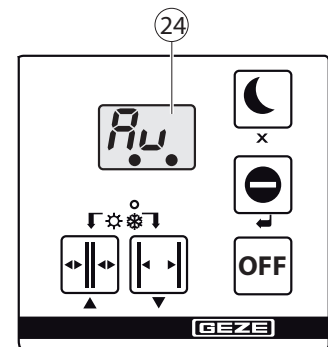
4.1.3 Betriebsart am Displayprogrammschalter wählen



- Die Einstellung der Betriebsart mittels Displayprogrammschalter ist nur möglich, wenn der interne Programmschalter (20) auf Stellung **0** steht.

- ▶ Gewünschte Betriebsart am Displayprogrammschalter antippen.

Die Betriebsart ist eingestellt und wird im Display (24) angezeigt.



Displayprogrammschalter DPS

Bedienung des Displayprogrammschalters mit Schlüsselschalter SCT (Option) freigeben

- ▶ Schlüsselschalter SCT kurz betätigen.

Die Bedienung des Displayprogrammschalters ist freigegeben.

- ▶ Schlüsselschalter SCT erneut kurz betätigen.

Die Bedienung des Displayprogrammschalters ist gesperrt.

Fehlermeldungen im Display

Wenn ein Fehler in der Anlage auftritt, wird dieser ca. alle 5 Sekunden am Displayprogrammschalter angezeigt.

- ▶ Nummer der Fehlermeldung ablesen, notieren und den Servicetechniker verständigen.

4.1.4 Betriebsart am Tastenprogrammschalter wählen



- Die Einstellung der Betriebsart mittels Tastenprogrammschalter ist nur möglich, wenn der interne Programmschalter (20) auf Stellung **0** steht.

- ▶ Durch Betätigen der Tasten  und  gewünschten Betriebszustand wählen.

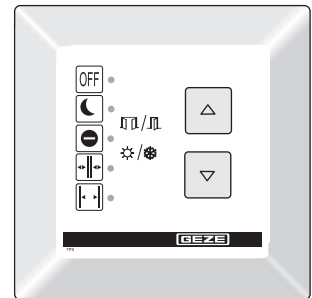
Die LED des aktuellen Betriebszustands leuchtet.

Bei Einsatz eines Schlüsseltasters:

- ▶ Durch einmaliges kurzes Betätigen des Schlüsseltasters freigegeben.

Bedienung des Tastenprogrammschalters sperren:

- ▶ Schlüsseltaster erneut kurz betätigen.



Tastenprogrammschalter TPS

Fehlermeldungen im Tastenprogrammschalter

Wenn ein Fehler an der Anlage auftritt, wird dieser durch min. 2 gleichzeitig aufleuchtende LEDs im Wechsel mit dem aktuellen Betriebszustand angezeigt.

- ▶ Leuchtkombination ablesen, notieren und den Servicetechniker verständigen.

5 Störungsbehebung

Problem	Ursache	Abhilfe
Tür öffnet und schließt nur langsam	Hindernis im Fahrweg	<ul style="list-style-type: none"> ▶ Hindernis beseitigen und Türflügel auf Leichtgängigkeit prüfen ▶ Tür einmal komplett schließen lassen; Tür fährt nach Behinderung in sicherer Geschwindigkeit bis zur Beendigung eines kompletten Schließvorgangs
	Sicherheitssensor Schließen (SIS) verschmutzt	<ul style="list-style-type: none"> ▶ Sicherheitssensor Schließen reinigen ▶ Tür einmal komplett schließen lassen; Tür fährt nach Behinderung in sicherer Geschwindigkeit bis zur Beendigung eines kompletten Schließvorgangs
	Sicherheitssensor Schließen (SIS) verstellt oder defekt	<ul style="list-style-type: none"> ▶ Servicetechniker verständigen
Tür öffnet und schließt ständig	Hindernis im Fahrweg	<ul style="list-style-type: none"> ▶ Hindernis beseitigen
	Einstrahlung oder Reflexionen, z. B. reflektierender Boden, tropfender Regen	<ul style="list-style-type: none"> ▶ Erfassungsfeld der Bewegungsmelder kontrollieren
	Verstellter Bewegungsmelder	<ul style="list-style-type: none"> ▶ Erfassungsfeld der Bewegungsmelder kontrollieren
Tür öffnet nur einen Spalt	Hindernis im Fahrweg	<ul style="list-style-type: none"> ▶ Hindernis beseitigen und Türflügel auf Leichtgängigkeit prüfen
Tür öffnet nicht	Hindernis im Fahrweg	<ul style="list-style-type: none"> ▶ Hindernis beseitigen und Türflügel auf Leichtgängigkeit prüfen
	Bewegungsmelder verstellt oder defekt (außen)	<ul style="list-style-type: none"> ▶ Bewegungsmelder prüfen, ggf. Servicetechniker verständigen
	Not-Stop betätigt	<ul style="list-style-type: none"> ▶ Not-Stop entriegeln
	Betriebsart „Nacht“	<ul style="list-style-type: none"> ▶ Andere Betriebsart wählen
	Betriebsart „Ladenschluss“	<ul style="list-style-type: none"> ▶ Betriebsart „Automatik“ wählen
	Tür mechanisch verriegelt	<ul style="list-style-type: none"> ▶ Tür entriegeln
	Türöffner gibt nicht frei	<ul style="list-style-type: none"> ▶ Servicetechniker verständigen
	Brandalarm aktiv (nur Slimdrive EMD-F)	<ul style="list-style-type: none"> ▶ Reset-Taster (19) betätigen
Tür schließt nicht (Nach 4 Min. Daueransteuerung durch den Sicherheitssensor schließt der Slimdrive EMD/Slimdrive EMD-F selbstständig in Niedrigenergie die Tür)	Antrieb defekt	<ul style="list-style-type: none"> ▶ Servicetechniker verständigen
	Sicherheitssensor Schließen (SIS) verschmutzt	<ul style="list-style-type: none"> ▶ Sicherheitssensor Schließen (SIS) reinigen
	Sicherheitssensor Schließen (SIS) verstellt oder defekt	<ul style="list-style-type: none"> ▶ Servicetechniker verständigen
	Hindernis im Fahrweg	<ul style="list-style-type: none"> ▶ Hindernis beseitigen und Türflügel auf Leichtgängigkeit prüfen
	Bewegungsmelder steuert ununterbrochen an	<ul style="list-style-type: none"> ▶ Bewegungsmelder prüfen, ggf. Servicetechniker verständigen
	Betriebsart „Daueroffen“	<ul style="list-style-type: none"> ▶ Andere Betriebsart wählen
	Stromstoß-Taster-Funktion steuert an	<ul style="list-style-type: none"> ▶ Ansteuerung durch nochmaliges Betätigen des Tasters beenden
Displayprogrammschalter lässt sich nicht bedienen	Displayprogrammschalter ist gesperrt	<ul style="list-style-type: none"> ▶ Schlüsseltaster zur Freigabe betätigen
	Displayprogrammschalter defekt	<ul style="list-style-type: none"> ▶ Servicetechniker verständigen
Tastenprogrammschalter lässt sich nicht bedienen	Tastenprogrammschalter ist gesperrt	<ul style="list-style-type: none"> ▶ Schlüsseltaster zur Freigabe betätigen
	Tastenprogrammschalter defekt	<ul style="list-style-type: none"> ▶ Servicetechniker verständigen
Displayprogrammschalter zeigt 88	Verbindung Displayprogrammschalter zur Steuerung gestört	<ul style="list-style-type: none"> ▶ Servicetechniker verständigen
	Displayprogrammschalter oder Steuerung defekt	<ul style="list-style-type: none"> ▶ Servicetechniker verständigen
Displayprogrammschalter ohne Anzeige	Netzausfall	<ul style="list-style-type: none"> ▶ Netzsicherung kontrollieren
	Verbindung Displayprogrammschalter zur Steuerung gestört	<ul style="list-style-type: none"> ▶ Servicetechniker verständigen
	Displayprogrammschalter oder Steuerung defekt	<ul style="list-style-type: none"> ▶ Servicetechniker verständigen

Problem	Ursache	Abhilfe
Tastenprogrammschalter ohne Anzeige	Netzausfall	▶ Netzsicherung kontrollieren
	Verbindung Tastenprogrammschalter zur Steuerung gestört	▶ Servicetechniker verständigen
	Tastenprogrammschalter oder Steuerung defekt	▶ Servicetechniker verständigen
Anzeige von Fehlermeldungen am Displayprogrammschalter	Fehler in der Anlage	▶ Fehlermeldungen notieren. Es folgen hintereinander bis zu 10 unterschiedliche Fehlermeldungen. Die Anzeige wechselt ca. alle 10 Sekunden. ▶ Servicetechniker verständigen
Anzeige von Fehlermeldungen am Tastenprogrammschalter	Fehler in der Anlage	▶ LED-Kombination notieren. ▶ Servicetechniker verständigen.

6 Reinigung und Wartung

6.1 Reinigung



VORSICHT!

Verletzungsgefahr durch Stoßen und Quetschen!

- ▶ Betriebsart auf OFF stellen.
- ▶ Türflügel vor Reinigungsarbeiten gegen unbeabsichtigtes Bewegungen sichern.

Was reinigen?	Wie reinigen?
Sicherheitssensor Schließen (SIS) (z. B. Lichttaster)	▶ Mit feuchtem Tuch abwischen
Glasflächen	▶ Mit kaltem Essigwasser abwischen und trocknen.
Rostfreie Oberflächen	▶ Mit weichem Tuch abwischen
Lackierte Oberflächen	▶ Mit Wasser und Seife abwischen
Eloxierte Oberflächen	▶ Mit nicht-alkalischer Schmierseife abwischen (pH-Wert 5,5 ... 7)
Displayprogrammschalter, Tastenprogramm-schalter, mechanischer Programmschalter	▶ Mit feuchtem Tuch abwischen, keine Reinigungsmittel verwenden

6.2 Wartung

Der Betreiber muss sicherstellen, dass die Anlage einwandfrei funktioniert. Um einen einwandfreien Betrieb zu gewährleisten, muss das Türsystem regelmäßig von einem Servicetechniker gewartet werden.

Die Wartung muss mindestens einmal jährlich oder nach Wartungsanzeige am Displayprogrammschalter durchgeführt werden.

Montage-, Wartungs- und Instandsetzungsarbeiten müssen von Sachkundigen durchgeführt werden, die von GEZE autorisiert sind.

Wenn im Display rechts unten ein Punkt angezeigt wird, ist eine Wartung fällig.

- ▶ Servicetechniker verständigen.



Die Wartungsanzeige leuchtet nach der angegebenen Kalenderzeit oder Anzahl der Öffnungszyklen auf, je nachdem was zuerst eintritt:

1 Jahr oder 500.000 Zyklen

GEZE bietet Wartungsverträge mit folgenden Leistungen an:

- Befestigungselemente auf festen Sitz prüfen
- Sonstige Justierarbeiten durchführen
- Funktionskontrolle durchführen
- Sämtliche Sicherheits- und Steuerungseinrichtungen der Türanlage kontrollieren
- Sämtliche bewegliche Teile schmieren

6.3 Prüfung durch Sachkundigen

Gemäß der „Richtlinien für Türen und Tore“ (ASR A1.7 und GUV 16.10) Abschnitt 6 müssen kraftbetätigte Türen vor der ersten Inbetriebnahme und mindestens einmal jährlich von einem Sachkundigen auf ihren sicheren Zustand geprüft werden.

GEZE bietet folgende Leistungen an:

Inspektion und Funktionskontrolle aller Sicherheits- und Steuerungseinrichtungen gemäß den Anforderungen im Prüfbuch für kraftbetätigte Fenster, Türen und Tore; Ausgabe für Schiebetüren und Schiebetore ZH 1/580.2.

7 Technische Daten

Öffnungsgeschwindigkeit:	0°/s ... 33°/s
Schließgeschwindigkeit:	0°/s ... 33°/s
Anschlusswerte elektrisch:	230 V; 50 Hz nach DIN IEC 38
Anschlussleistung:	max. 300 W Nennleistung 230 W
Absicherung:	Netzanschluss 230 V: bauseits 4 A bis 16 A
Stromentnahme für externe Geräte:	Anschluss 24 V DC; max. 1000 mA
Temperaturbereich:	-15 °C bis +50 °C; nur für trockene Räume
Schutzart:	IP 20

Germany
GEZE GmbH
Niederlassung Süd-West
Tel. +49 (0) 7152 203 594
E-Mail: leonberg.de@geze.com

GEZE GmbH
Niederlassung Süd-Ost
Tel. +49 (0) 7152 203 6440
E-Mail: muenchen.de@geze.com

GEZE GmbH
Niederlassung Ost
Tel. +49 (0) 7152 203 6840
E-Mail: berlin.de@geze.com

GEZE GmbH
Niederlassung Mitte/Luxemburg
Tel. +49 (0) 7152 203 6888
E-Mail: frankfurt.de@geze.com

GEZE GmbH
Niederlassung West
Tel. +49 (0) 7152 203 6770
E-Mail: duesseldorf.de@geze.com

GEZE GmbH
Niederlassung Nord
Tel. +49 (0) 7152 203 6600
E-Mail: hamburg.de@geze.com

GEZE Service GmbH
Tel. +49 (0) 1802 923392
E-Mail: service-info.de@geze.com

Austria
GEZE Austria
E-Mail: austria.at@geze.com
www.geze.at

Baltic States
Lithuania / Latvia / Estonia
E-Mail: baltic-states@geze.com

Benelux
GEZE Benelux B.V.
E-Mail: benelux.nl@geze.com
www.geze.be
www.geze.nl

Bulgaria
GEZE Bulgaria - Trade
E-Mail: office-bulgaria@geze.com
www.geze.bg

China
GEZE Industries (Tianjin) Co., Ltd.
E-Mail: chinasales@geze.com.cn
www.geze.com.cn

GEZE Industries (Tianjin) Co., Ltd.
Branch Office Shanghai
E-Mail: chinasales@geze.com.cn
www.geze.com.cn

GEZE Industries (Tianjin) Co., Ltd.
Branch Office Guangzhou
E-Mail: chinasales@geze.com.cn
www.geze.com.cn

GEZE Industries (Tianjin) Co., Ltd.
Branch Office Beijing
E-Mail: chinasales@geze.com.cn
www.geze.com.cn

France
GEZE France S.A.R.L.
E-Mail: france.fr@geze.com
www.geze.fr

Hungary
GEZE Hungary Kft.
E-Mail: office-hungary@geze.com
www.geze.hu

Iberia
GEZE Iberia S.R.L.
E-Mail: info.es@geze.com
www.geze.es

India
GEZE India Private Ltd.
E-Mail: office-india@geze.com
www.geze.in

Italy
GEZE Italia S.r.l.
E-Mail: italia.it@geze.com
www.geze.it

GEZE Engineering Roma S.r.l.
E-Mail: italia.it@geze.com
www.geze.it

Korea
GEZE Korea Ltd.
E-Mail: info.kr@geze.com
www.geze.com

Poland
GEZE Polska Sp.z o.o.
E-Mail: geze.pl@geze.com
www.geze.pl

Romania
GEZE Romania S.R.L.
E-Mail: office-romania@geze.com
www.geze.ro

Russia
OOO GEZE RUS
E-Mail: office-russia@geze.com
www.geze.ru

Scandinavia – Sweden
GEZE Scandinavia AB
E-Mail: sverige.se@geze.com
www.geze.se

Scandinavia – Norway
GEZE Scandinavia AB avd. Norge
E-Mail: norge.se@geze.com
www.geze.no

Scandinavia – Denmark
GEZE Danmark
E-Mail: danmark.se@geze.com
www.geze.dk

Singapore
GEZE (Asia Pacific) Pte, Ltd.
E-Mail: gezesea@geze.com.sg
www.geze.com

South Africa
GEZE South Africa (Pty) Ltd.
E-Mail: info@gezesa.co.za
www.geze.co.za

Switzerland
GEZE Schweiz AG
E-Mail: schweiz.ch@geze.com
www.geze.ch

Turkey
GEZE Kapı ve Pencere Sistemleri
E-Mail: office-turkey@geze.com
www.geze.com

Ukraine
LLC GEZE Ukraine
E-Mail: office-ukraine@geze.com
www.geze.ua

United Arab Emirates/GCC
GEZE Middle East
E-Mail: gezeme@geze.com
www.geze.ae

United Kingdom
GEZE UK Ltd.
E-Mail: info.uk@geze.com
www.geze.com

GEZE GmbH
Reinhold-Vöster-Straße 21–29
71229 Leonberg
Germany

Tel.: 0049 7152 203 0
Fax.: 0049 7152 203 310
www.geze.com

