

Slimdrive SL-RD

CS Dodatečný návod k montáži

150841-04



Tento dodatečný návod k montáži obsahuje doplňující údaje k montážnímu návodu Slimdrive SL a může se používat pouze ve spojení s ním.

Kapitola 2.1

2 Přehled

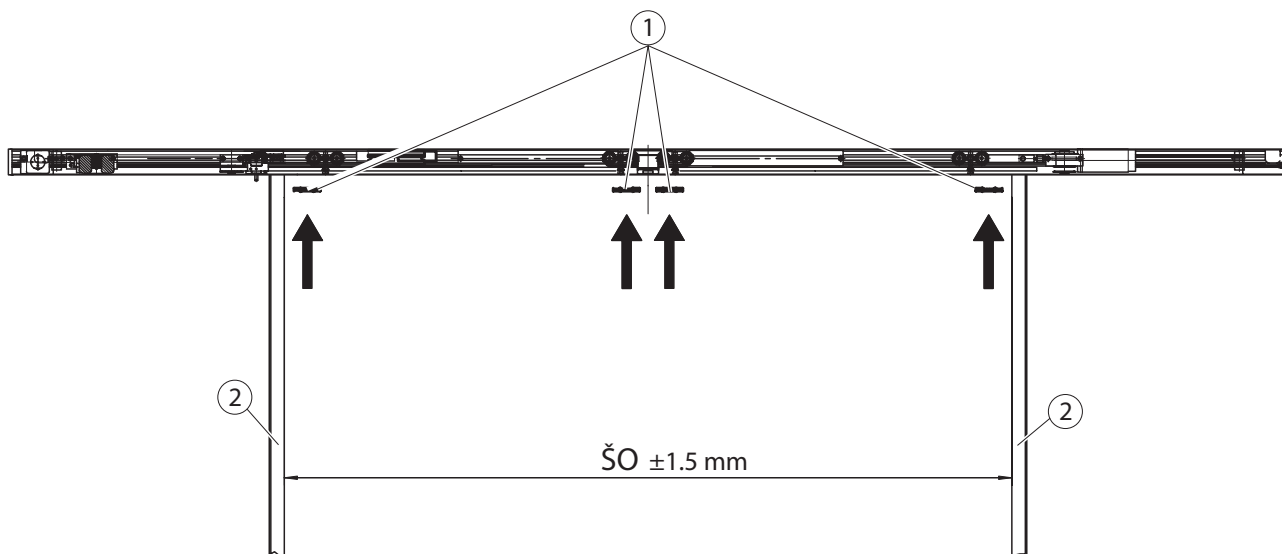
2.1 Plány

Č. výkresu	Typ	Název
70484-0-025	Přehledný plán	Slimdrive SL RD 2/flg
70484-ep39	Přehledný plán	Varianty upevnění Slimdrive SL RD
70715-9-9833 list 1	Montážní plán	Tabule z bezpečnostního skla ESG podle normy ISO pravá strana
70715-9-9833 list 2	Montážní plán	Jednotabulové bezpečnostní sklo ESG podle normy ISO pro skleněná křídla, levá strana
70717-9-9800	Montážní plán	Opěrný blok pro Slimdrive SL RD vlevo
70717-9-9801	Montážní plán	Opěrný blok pro Slimdrive SL RD vpravo
70511-9-0968	Schéma zapojení	DCU1 Slimdrive SL
70484-9-9864	Schéma zapojení	Příloha Slimdrive SL RD
70484-9-0955	Schéma kabelů	Standard Slimdrive SL
70484-9-9875	Tabulka poruch	Vyhledávání a odstraňování poruch



Plány podléhají změnám. Používejte jen jejich nejnovější verzi.

Kapitola 4.2

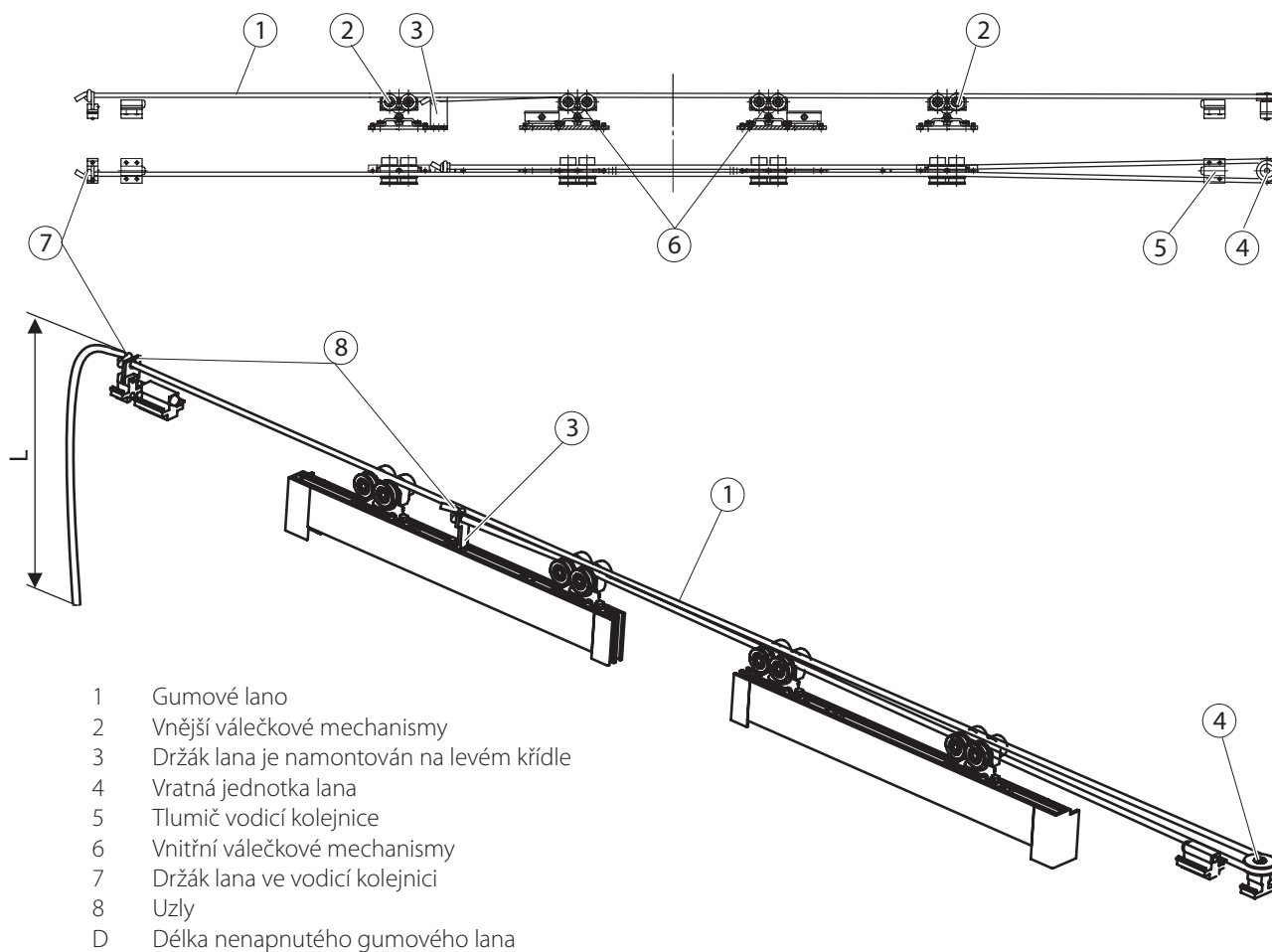


- 1 Svorková lišta 70484-2-0211 ze sáčku příslušenství 70715-1-0196
- 2 Profil světelné závory, příp. boční lišta bočního dílu



- Doporučená hodnota tolerance $\pm 1,5$ mm šířky otevření ŠO se musí dodržet v celém rozsahu.
- Kromě obvyklých svorkových lišt se v přechodové oblasti zabudují čtyři další svorkové lišty (1). Dvě z nich se zabudují na vnější straně a dvě další ve středu přechodové oblasti (viz skica nahoře). Slouží jako upevnění přídržných lišt horního těsnění. Dodatečné svorkové lišty nemají žádné závitové kolíky.

Kapitola 3.10



- 1 Gumové lano
 2 Vnější válečkové mechanismy
 3 Držák lana je namontován na levém křídle
 4 Vratná jednotka lana
 5 Tlumič vodicí kolejnice
 6 Vnitřní válečkové mechanismy
 7 Držák lana ve vodicí kolejnici
 8 Uzly
 D Délka nenapnutého gumového lana

- ▶ Gumové lano (1) položte kolem vratné jednotky lana (4) a vratnou jednotku lana namontujte do vodicí kolejnice.
- ▶ Vnitřní válečkový mechanismus (6) namontujte tak, aby oba konce gumového lana přečnivaly.

! ▶ Dávejte pozor, aby se gumová lana nepřetočila.

- ▶ Namontujte vnější válečkový mechanismus (2) tak, aby jen zadní gumové lano přečnivalo. Přední gumové lano visí mezi oběma válečkovými mechanismy křídla.
- ▶ Namontujte tlumič vodicí kolejnice (5).
- ▶ Zauzlete gumové lano na držáku lana (7) a držák lana (7) namotujte do vodicí kolejnice.

! ▶ Nechte přečnivat dostatečný kus gumového lana.

- ▶ Gumové lano pevně zauzlete na upevňovacím úhelníku lana držáku lana (7), a pokud možno odstříhněte těsně za uzlem.
- ▶ Namontujte křídla.

! ▶ Dbejte na to, aby gumové lano vyčnívající mezi válečkovými mechanismy, **viselo** před křídlem.

- ▶ Držák lana (3) zasuňte do vodicí kolejnice a pevně zašroubujte v určené desce na křídle.
 - ▶ Na upevnění lana napněte gumové lano a zauzlete.
- Gumové lano je správně napnuté, pokud **nenapnutá** přečnívající část (délka D) odpovídá těmto délkám:
- u lehkých dveří (< cca 60 kg): šířka otevření ŠO / 2
 - u těžkých dveří: 0,7 × šířka otevření ŠO

! ▶ Při zavěšení křídel ještě jednou zkontrolujte, zda je vedení lana stejné, jak je uvedeno na obrázku.

Kapitola 5.2 (Zobrazení 4. Menu)

Zobrazení 4. Menu	Vysvětlivky	Možná nastavení	Nastavení z podniku
5c	Rychlost při zavírací poloze (v cm/s)	00 ... 14*	00

*) Vyšší hodnota jako u standardu SL


Kapitola 7.2 (Elektrické poruchy)

Chybová hlášení

Chybové hlášení	Význam
ÜB	Kouřový poplach

Jiné

- ▶ Štítek s označením SL-RD (70484-2-0529) umístěte na zařízení na viditelném místě.

GEZE GmbH Reinhold-Vöster-Strasse 21-29 DE-71229 Leonberg	Tür DIN 18095-RS 2 Schiebetüranlage GEZE Slimdrive SL-RD Prüfzeugnis Nr. P-13-002190-PR01-ift vom 02. April 2019 Herstellungsjahr: _____	
---	---	---

- ▶ Po uvedení do provozu запиšte ručně rok výroby (1).
- ▶ Znak Ü pro nepropouštění kouře jednotky SL-RD nalepte na vnější straně krytu zespodu.



- ▶ Vyplňte potvrzení o díle, podepište a předejte stavebníkovi.

Germany

GEZE Sonderkonstruktionen GmbH
Planken 1
97944 Boxberg-Schweigern
Tel. +49 (0) 7930-9294-0
Fax +49 (0) 7930-9294-10
E-Mail: sk.de@geze.com

GEZE GmbH
Niederlassung Nord-Ost
Bühningstraße 8
13086 Berlin (Weissensee)
Tel. +49 (0) 30-47 89 90-0
Fax +49 (0) 30-47 89 90-17
E-Mail: berlin.de@geze.com

GEZE GmbH
Niederlassung West
Nordsternstraße 65
45329 Essen
Tel. +49 (0) 201-83082-0
Fax +49 (0) 201-83082-20
E-Mail: essen.de@geze.com

GEZE GmbH
Niederlassung Mitte
Adenauerallee 2
61440 Oberursel (b. Frankfurt)
Tel. +49 (0) 6171-63610-0
Fax +49 (0) 6171-63610-1
E-Mail: frankfurt.de@geze.com

GEZE GmbH
Niederlassung Süd-West
Breitwiesenstraße 8
71229 Leonberg
Tel. +49 (0) 7152-203-594
Fax +49 (0) 7152-203-438
E-Mail: leonberg.de@geze.com

GEZE GmbH
Niederlassung Süd-Ost
Parkring 17
85748 Garching bei München
Tel.: +49 (0) 89-120 07 42-50
Fax.: +49 (0) 7152-203-77050

GEZE Service GmbH NL Süd-West
Reinhold-Vöster-Straße 25
71229 Leonberg
Tel. +49 (0) 7152-9233-34

GEZE Service GmbH NL Nord-Ost
Bühningstraße 8
13086 Berlin (Weissensee)
Tel. +49 (0) 30-470217-32

GEZE Service GmbH NL West
Nordsternstraße 65
45329 Essen
Tel. +49 (0) 201-8 30 82 16

GEZE Service GmbH NL Mitte
Feldbergstraße 59
61440 Oberursel (b. Frankfurt)
Tel. +49 (0) 6171-63 327-0

GEZE Service GmbH NL Süd
Parkring 17
85748 Garching bei München
Tel. +49 (0) 89-120 07 42-0

Austria

GEZE Austria GmbH
Wiener Bundesstrasse 85
A-5300 Hallwang
Tel. +43/6225/87180
Fax +43/6225/87180-299
E-Mail: austria.at@geze.com

Baltic States

GEZE GmbH Baltic States office
Dzelzavas iela 120 S
1021 Riga
Tel. +371 (0) 67 89 60 35
Fax +371 (0) 67 89 60 36
E-Mail: office-latvia@geze.com

Benelux

GEZE Benelux B.V.
Steenoven 36
5626 DK Eindhoven
Tel. +31-(0)40-26 290-80
Fax +31-(0)40-26 290-85
E-Mail: benelux.nl@geze.com

Bulgaria

GEZE Bulgaria - Trade
Representative Office
61 Pirinski Prohod, entrance „B“,
4th floor, office 5,
1680 Sofia
Tel. +359 (0) 24 70 43 73
Fax +359 (0) 24 70 62 62
E-Mail: office-bulgaria@geze.com

China

GEZE Industries (Tianjin) Co., Ltd.
Shuangchengzhong Road
Beichen Economic Development
Area (BEDA)
Tianjin 300400, P.R. China
Tel. +86(0)22-26973995-0
Fax +86(0)22-26972702
E-Mail: Sales-info@geze.com.cn

China

GEZE Industries (Tianjin) Co., Ltd.
Branch Office Shanghai
Unit 25N, Cross Region Plaza
No. 899, Ling Ling Road,
XuHui District
200030 Shanghai, P.R. China
Tel. +86 (0)21-523 40 960
Fax +86 (0)21-644 72 007
E-Mail: chinasales@geze.com.cn

China

GEZE Industries (Tianjin) Co., Ltd.
Branch Office Guangzhou
Room 17C3
Everbright Bank Building, No.689
Tian He Bei Road
510630 Guangzhou, P.R. China
Tel. +86(0)20-38731842
Fax +86(0)20-38731834
E-Mail: chinasales@geze.com.cn

China

GEZE Industries (Tianjin) Co., Ltd.
Branch Office Beijing
Room 1001, Tower D
Sanlitun SOHO
No. 8, Gongti North Road,
Chaoyang District,
100027 Beijing, P.R.China
Tel. +86-(0)10-5935 9300
Fax +86-(0)10-5935 9322
E-Mail: chinasales@geze.com.cn

France

GEZE France S.A.R.L.
ZAC de l'Orme Rond
RN 19
77170 Servon
Tel. +33-(0)1-606260-70
Fax +33-(0)1-606260-71
E-Mail: france.fr@geze.com

Hungary

GEZE Hungary Kft.
Bartók Béla út 105-113.
Budapest
H-1115
Tel. +36 (1) 481 4670
Fax +36 (1) 481 4671
E-Mail: office-hungary@geze.com

Iberia

GEZE Iberia S.R.L.
Pol. Ind. El Pla
C/Comerc, 2-22, Nave 12
08980 Sant Feliu de Llobregat
(Barcelona)
Tel. +34 9-02 19 40 36
Fax +34 9-02 19 40 35
E-Mail: info@geze.es

India

GEZE India Private Ltd.
MF2 & 3, Guindy Industrial Estate
Ekkattuthangal
Chennai - 600 097
Tamilnadu
Tel. +91 (0) 44 30 61 69 00
Fax +91 (0) 44 30 61 69 01
E-Mail: office-india@geze.com

Italy

GEZE Italia S.r.l
Via Giotto, 4
20040 Cambiagio (MI)
Tel. +39(0)29 50 695-11
Fax +39(0)29 50 695-33
E-Mail: italia.it@geze.com

Italy

GEZE Engineering Roma S.r.l
Via Lucrezia Romana, 91
00178 Roma
Tel. +39(0)6-72 65 311
Fax +39(0)6-72 65 3136
E-Mail: roma@geze.biz

Poland

GEZE Polska Sp.z o.o.
ul. Annopol 21
03-236 Warszawa
Tel. +48 (0)22 440 4 440
Fax +48 (0)22 440 4 400
E-Mail: geze.pl@geze.com

Romania

GEZE Romania S.R.L.
IRIDE Business Park
Str. Dimitrie Pompei nr. 9-9a
Building 10, level 2, sector 2
020335 Bucharest
Tel. +40 (0) 21 25 07 750
Fax +40 (0) 21 25 07 750
E-Mail: office-romania@geze.com

Russian

OOO GEZE RUS
Gamsonovskiy Per. 2
115191 Moskau
Tel. +7 (0) 495 933 06 59
Fax +7 (0) 495 933 06 74
E-Mail: office-russia@geze.com

Scandinavia – Sweden

GEZE Scandinavia AB
Mallslingan 10
Box 7060
18711 Täby, Sweden
Tel. +46(0)8-7323-400
Fax +46(0)8-7323-499
E-Mail: sverige.se@geze.com

Scandinavia – Norway

GEZE Scandinavia AB avd. Norge
Industriveien 34 B
2073 Dal
Tel. +47(0)639-57200
Fax +47(0)639-57173
E-Mail: norge.se@geze.com

Scandinavia – Finland

Branch office of GEZE Scandinavia AB
Herralantie 824
Postbox 20
15871 Hollola
Tel. +358(0)10-40 05 100
Fax +358(0)10-40 05 120
E-Mail: finland.se@geze.com

Scandinavia – Denmark

GEZE Denmark
Branch office of GEZE Scandinavia AB
Märkærvej 13 J-K
2630 Taastrup
Tel. +45(0)46-32 33 24
Fax +45(0)46-32 33 26
E-Mail: danmark.se@geze.com

Singapore

GEZE (Asia Pacific) Pte, Ltd.
21 Bukit Batok Crescent
#23-75, Wcega Tower,
Singapore 658065
Tel. +65-6846 1338
Fax +65-6846 9353
E-Mail: gezesea@geze.com.sg

South Africa

GEZE Distributors (Pty) Ltd.
118 Richards Drive, Halfway House,
Ext 111, P.O. Box 7934, Midrand 1685,
South Africa
Tel. +27(0)113 158 286
Fax +27(0)113 158 261
E-Mail: info@gezesa.co.za

Switzerland

GEZE Schweiz AG
Bodenackerstrasse 79
4657 Dulliken
Tel. +41-(0)62-285 54 00
Fax +41-(0)62-285 54 01
E-Mail: schweiz.ch@geze.com

Turkey

GEZE Kapı ve Pencere Sistemleri
San. ve Tic. Ltd. Şti.
Ataşehir Bulvarı, Ata 2/3
Plaza Kat: 9 D: 84 Ataşehir
Ataşehir / İstanbul
Tel. + 90 (0) 21 64 55 43 15
Fax + 90 (0) 21 64 55 82 15
E-Mail: office-turkey@geze.com

Ukraine

GEZE Ukraine TOV
ul. Viskoznaya, 17,
Building 93-B, Office 12
02094 Kiev
Tel./Fax +38 (0) 44 501 22 25
E-Mail: office-ukraine@geze.com

United Arab Emirates/GCC

GEZE Middle East
P.O. Box 17903
Jebel Ali Free Zone
Dubai
Tel. +971(0)4-88 33 112
Fax +971(0)4-88 33 240
E-Mail: geze@emirates.net.ae

United Kingdom

GEZE UK Ltd.
Blenheim Way
Fradley Park
Lichfield
Staffordshire WS13 8SY
Tel. +44(0)1543 44 30 00
Fax +44(0)1543 44 30 01
E-Mail: info.uk@geze.com

GEZE GmbH

P.O.Box 1363
Reinhold-Vöster-Straße 21–29
71229 Leonberg
Germany

Tel.: 0049 7152 203-0
Fax: 0049 7152 203-310
www.geze.com

150841-02



GEZE