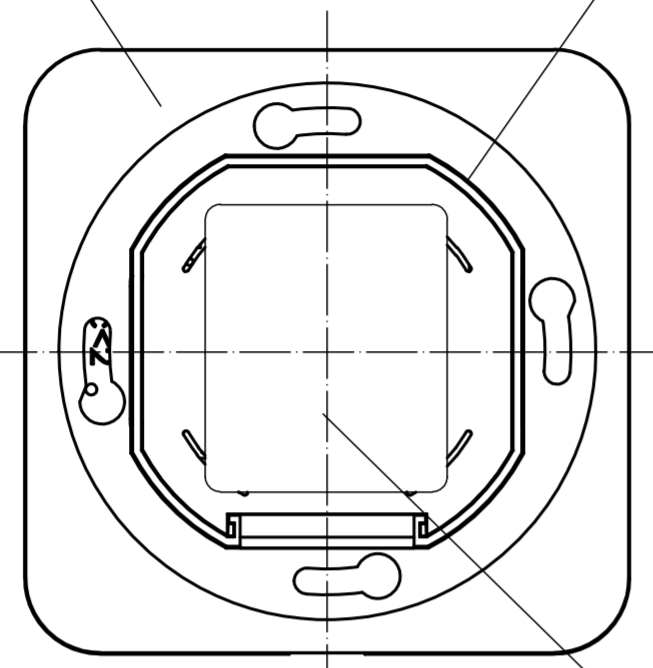
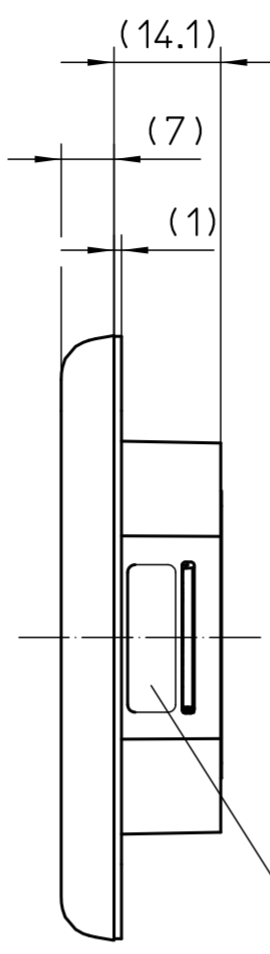


Dichtungsrahmen UP /
sealing frame UP



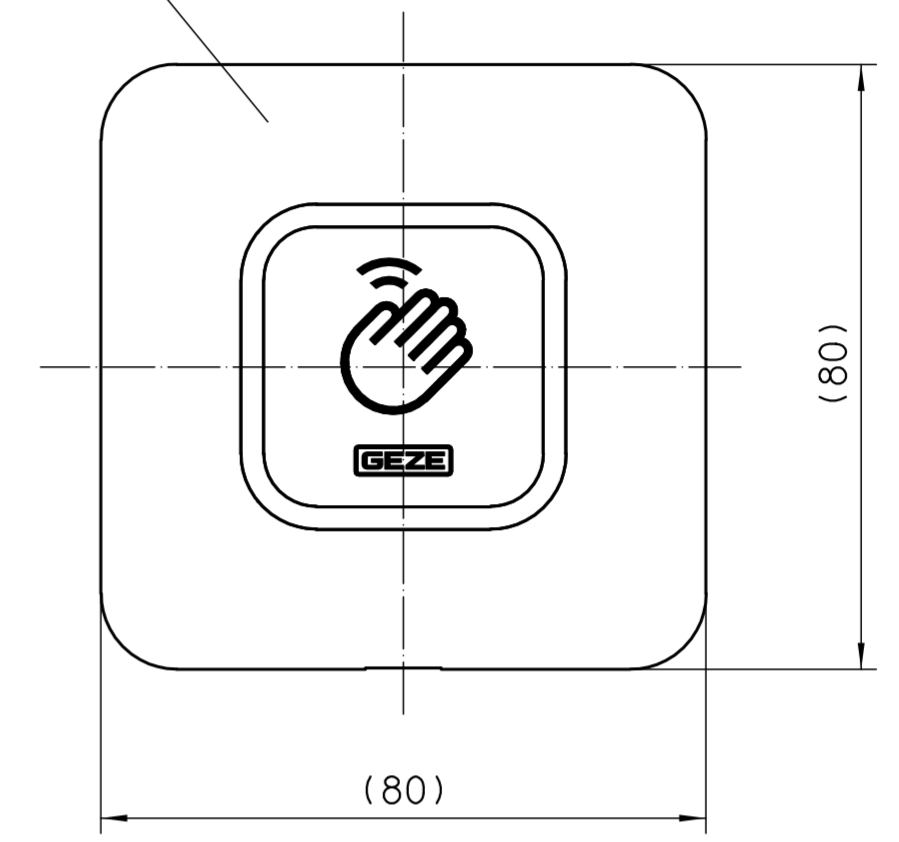
GC 307+
Radarschalteneinheit UP
radar switching unit UP
198711, 70706-1-0194

GC 307+
Typenschild UP/ ID plate UP
198713, 70706-2-0272

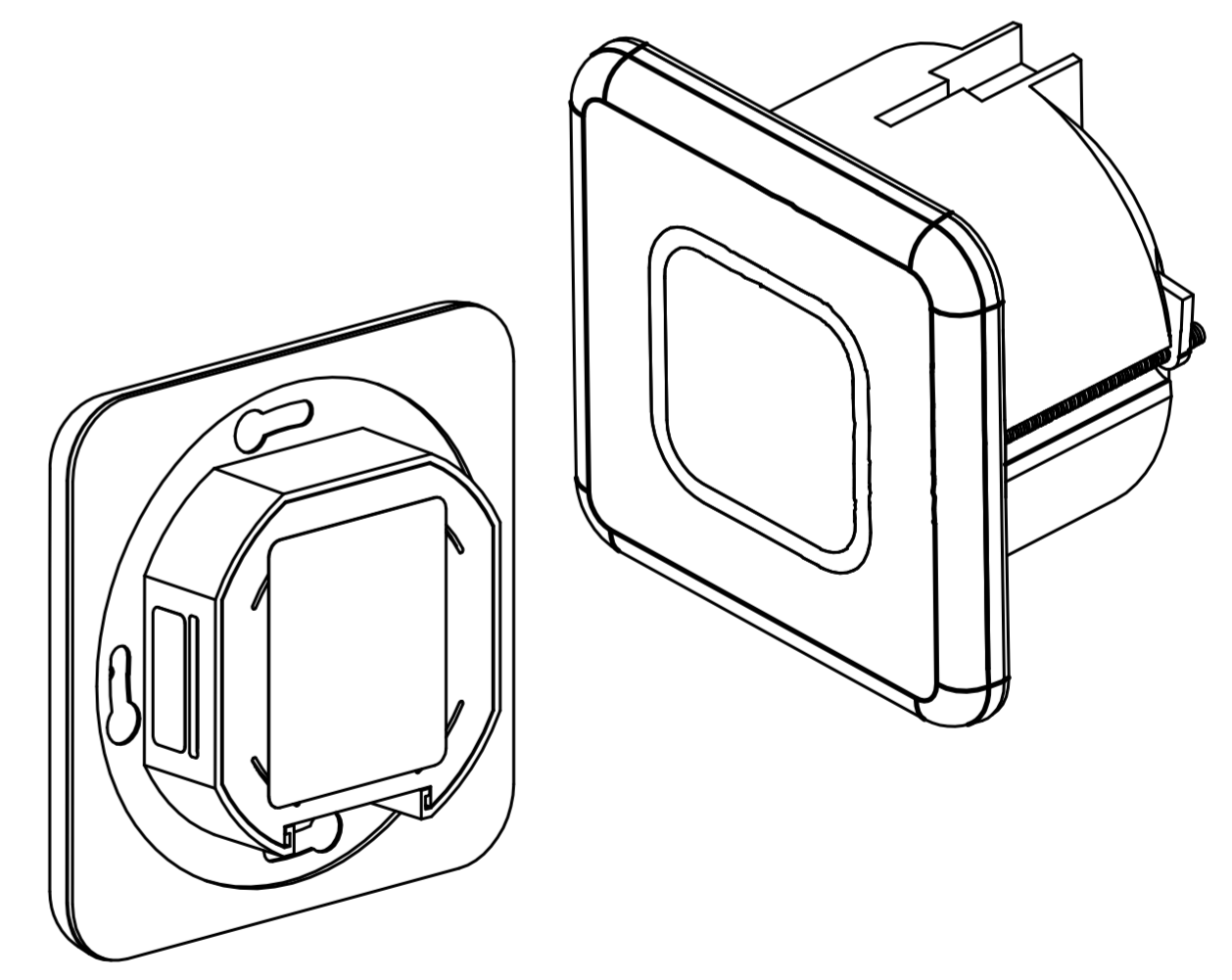
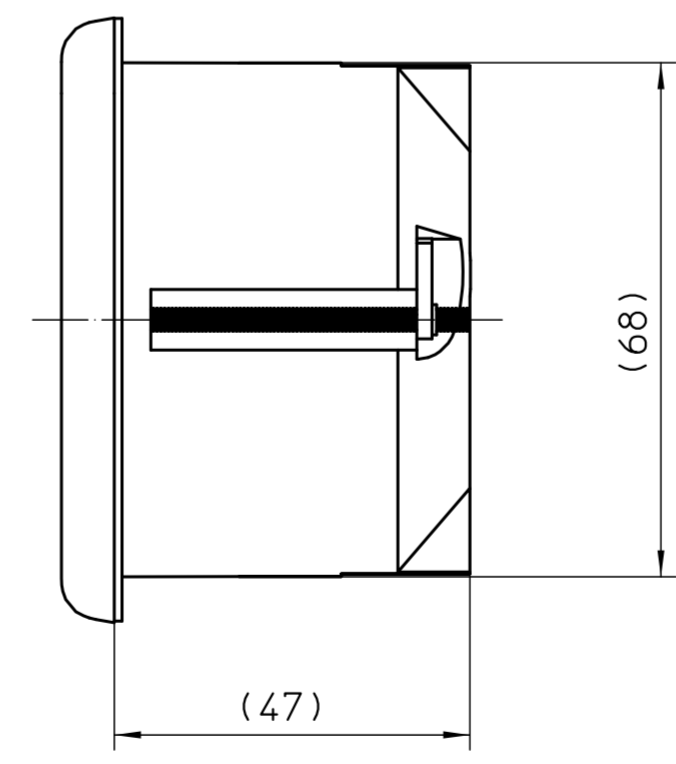


GC 307+
Frontblende Hand Pikt., UP
face plate hand pict., UP
198712, 70706-1-0195

GC 307+
Produktionsaufkleber
production label
198721, 70706-2-0274



mit Hohlwandgerätedose dargestellt
shown with cavity wall recessed housing



ohne Hohlwandgerätedose dargestellt
shown without cavity wall recessed housing

Diese Zeichnung entspricht dem Entwicklungsstand des Zeichnungsdatums bzw. der letzten Änderungsveränderung. Aus der Benutzung der Zeichnung können keine Ansprüche, gleich welcher Art, einschließlich Schadenersatzansprüche, abgeleitet und gegen GEZE geltend gemacht werden. Die Zeichnung bleibt unser Eigentum und ist Dritten nur für die Vertragsdauer zur Benutzung überlassen. Sollten sich aus der Zeichnung ergebende Ansprüche stehen ausschließlich GEZE zu.
Ohne vorherige Zustimmung von GEZE darf diese Zeichnung weder vervielfältigt noch Dritten zugänglich gemacht werden.
This drawing shows the actual state of product development at the date of the drawing or the revision date. No claims for damages in any form can be made against GEZE as a result of the interpretation of the drawing. This drawing remains the property of GEZE and is made available to third parties only for the duration of contractual obligations. All rights connected with this drawing remain in possession of GEZE. This drawing may not be copied or handed over to third parties without the express consent of GEZE.

Papierausdrucke dieser Zeichnung unterliegen nicht dem Änderungsdienst!
Printed drawings are not revision controlled!
EMPB = Erstmusterprüfbericht / Initial sample test report

GEZE		GEZE GmbH P.O. Box 13 63 71226 Leonberg Germany		Benennung / designation GC 307+ UP GC 307+ UP	
vertraulich / confidential		Datum/date 08.06.21	Name u904	Blatt / von sheet / of 1 / 1	Material-Nr. ID-no. 193226
Frg. Prod./Rel. Prod.		20.07.21	ibet	Maßstab scale 1:1	Zeichnungs-Nr. / document-no. 70706-0-052
00		08.06.21	u904	Frg. Prod./Rel. Prod.	
EMPB (Doc.version)	Datum (date)	Name (name)	Mitteilungs-Nr. (Doc. change no.)	RoHS Compliant	