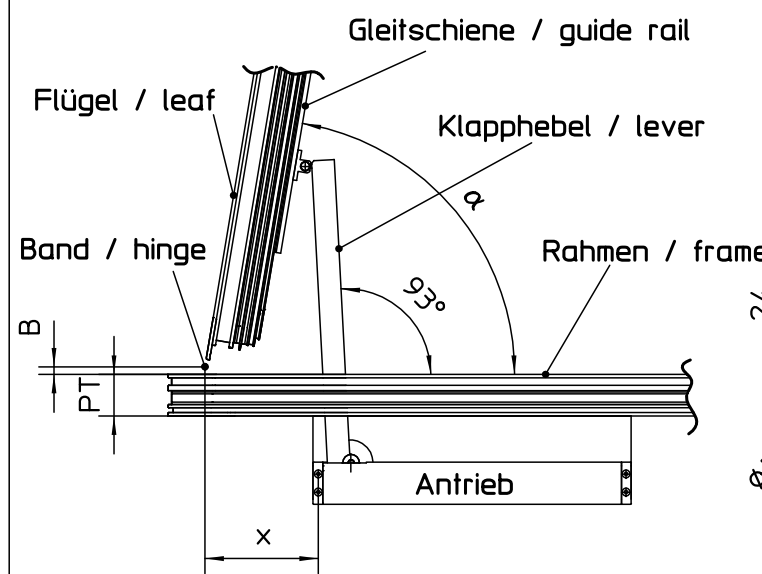


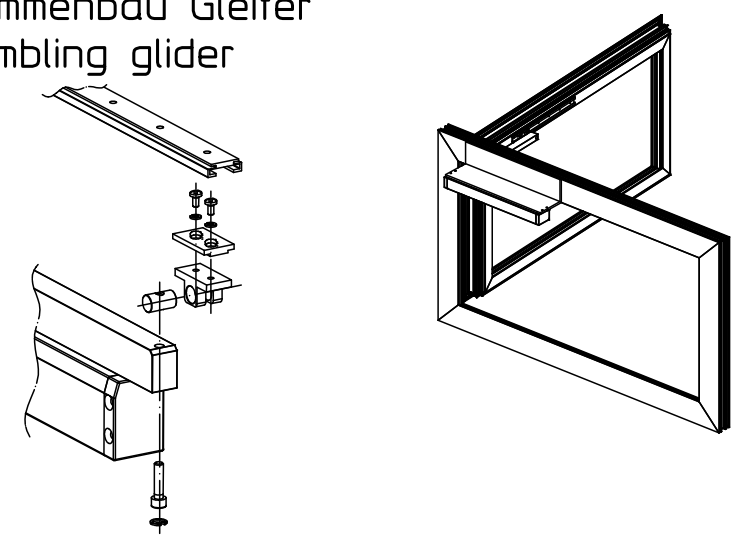
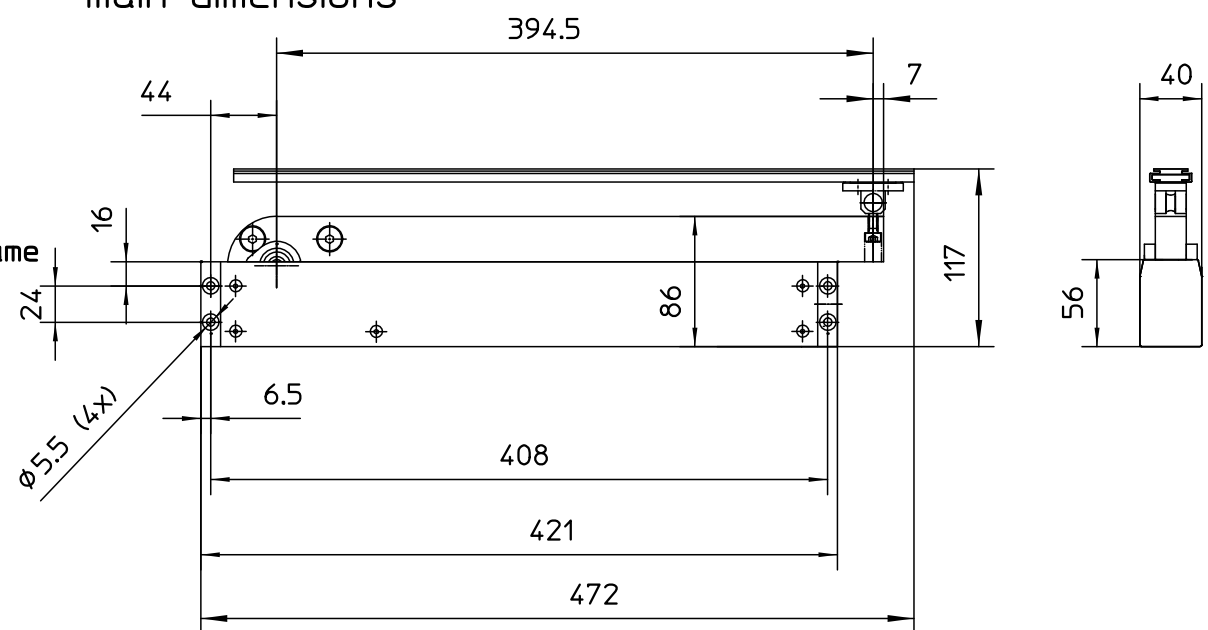
RWA K600 G - Fenster-/ Türbandgegenseite
Window-/door opposite hinge side

Zusammenbau Gleiter
assembly glider

Draufsicht: M 1:10



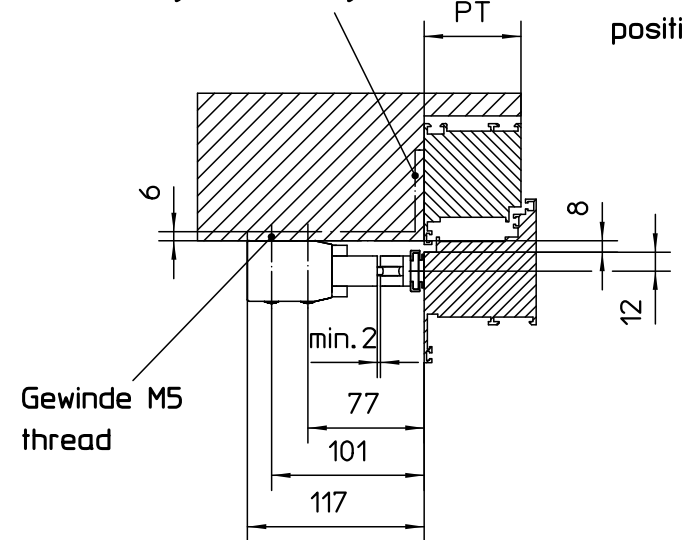
Hauptmaße RWA K600 G (Gleitschiene) M 1:5
main dimensions



Öffnungswinkel in Abhängigkeit vom x-Maß,
vom Bandachsmaß und der Profiltiefe des
Blendrahmens (PT)
opening angle in dependency of dimension x,
hinge distance and profile depth of frame [PT]

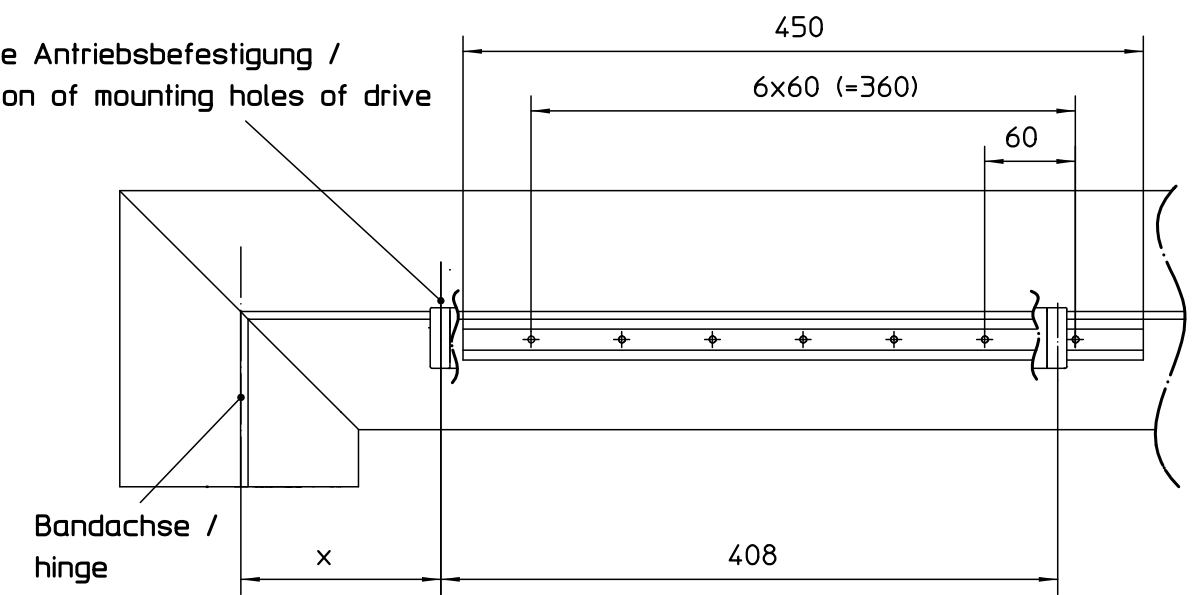
Detail Kopfpunkt: M 1:5

Befestigung Antrieb in bauseits
vorhandenen Sturz oder
bauseitige Konsole /
Mounting of drive in lintel or
assembly bracket by customer



Montage Gleitschiene M 1:5
guide rail mounting

Achse Antriebsbefestigung /
position of mounting holes of drive



Bandachsmaß ≤13mm hinge distance ≤13mm
Bandachsmaß ≤22mm hinge distance ≤22mm
Bandachsmaß ≤36mm hinge distance ≤36mm

x (mm)	Profiltiefe Rahmen profile depth frame				x (mm)	Profiltiefe Rahmen profile depth frame				x (mm)	Profiltiefe Rahmen profile depth frame			
	60	65	70	75		60	65	70	75		60	65	70	75
95	94°				95					95				
100	93°	94°			100					100				
110	91°	92°	93°	94°	110	93°	94°			110				
120	88°	89°	91°	92°	120	90°	92°	93°	94°	120	94°			
130	86°	87°	88°	89°	130	88°	89°	90°	92°	130	91°	93°	94°	
140	84°	85°	86°	87°	140	86°	87°	88°	89°	140	89°	90°	91°	93°
150	82°	83°	84°	85°	150	84°	85°	86°	87°	150	86°	88°	89°	90°
160	80°	81°	82°	83°	160	81°	82°	83°	84°	160	84°	85°	86°	88°
170	78°	79°	79°	80°	170	79°	80°	81°	82°	170	82°	83°	84°	85°
180	76°	77°	77°	78°	180	77°	78°	79°	80°	180	80°	81°	82°	83°
190	74°	75°	75°	76°	190	75°	76°	77°	78°	190	78°	78°	79°	80°
200	72°	73°	74°	74°	200	73°	74°	75°	76°	200	75°	76°	77°	78°
225	68°	68°	69°	70°	225	69°	69°	70°	71°	225	71°	71°	72°	73°
250	64°	64°	65°	65°	250	65°	65°	66°	66°	250	66°	67°	67°	68°
275	60°	60°	61°	61°	275	61°	61°	62°	62°	275	62°	63°	63°	
300	57°	57°	57°	58°	300	57°	58°	58°	58°	300	58°	59°		
325	54°	54°	54°	55°	325	54°	54°	55°	55°	325	55°			
350	51°	51°	51°	52°	350	51°	51°	52°	52°	350				

abweichende Profiltiefen und Bandachsmaße auf Anfrage!
different hinge distances on inquiry!

x = Abstand des Fensterbandes zur Antriebsbefestigung /
distance hinge to mounting holes of drive
PT = Profiltiefe des Blendrahmens / profile depth of frame
B = Bandachsmaß / hinge distance

				GEZE GEZE GmbH P.O. Box 13 63 71226 Leonberg Germany		Benennung / designation Klapphebelantrieb RWA K600 G n. aussen	
				vertraulich / confidential		Retractable arm drive RWA K600 G outward (1)	
05	28.06.16	tbf3	*	-RoHS-Compliant-	Datum/date	Name	Blatt / von sheet / of 1/2
04	08.05.12	tbf4	*	erstellt / drawn	28.06.16	tbf3	Material-Nr. ID-no.
03	28.03.12	tbf6	*	Frg. Prod./Rel. Prod	30.08.16	u961	Maßstab scale 1:1
02	09.09.10	tbf9	*			Sprache / language	
01	18.06.09	tbf9	*	Ersatz für: subst. for:		Zeichnungs-Nr. / document-no.	
00	07.04.09	tbf9	*	Ersetzt durch: subst. with:		45160-EP-004	
EMPB	Dokversion/docversion	Datum/date	Name	Mitteilungs-Nr./Doc. change no.			

Diese Zeichnung entspricht dem Entwicklungsstand des Zeichnungsdatums bzw. der letzten Änderungseintragung. Aus der Benutzung der Zeichnung können keine Ansprüche, gleich welcher Art, einschließlich Schadenersatzansprüche, abgeleitet und gegen GEZE geltend gemacht werden. Die Zeichnung bleibt unser Eigentum und ist Dritten nur für die Vertragsdauer zur Benutzung überlassen. Sämtliche sich aus der Zeichnung ergebenden Ansprüche stehen ausschließlich GEZE zu. Ohne vorherige Zustimmung von GEZE darf diese Zeichnung weder vervielfältigt noch Dritten zugänglich gemacht werden. This drawing shows the actual state of product development at the date of the drawing or the revision date. No claims for damages in any form can be made against GEZE as a result of the interpretation of this drawing. This drawing remains the property of GEZE and is made available to third parties only for the duration of contractual obligations. All rights connected with this drawing remain in possession of GEZE. This drawing may not be copied or handed over to third parties without the express consent of GEZE.

EMPB = Erstmusterprüfbericht / First sample test report