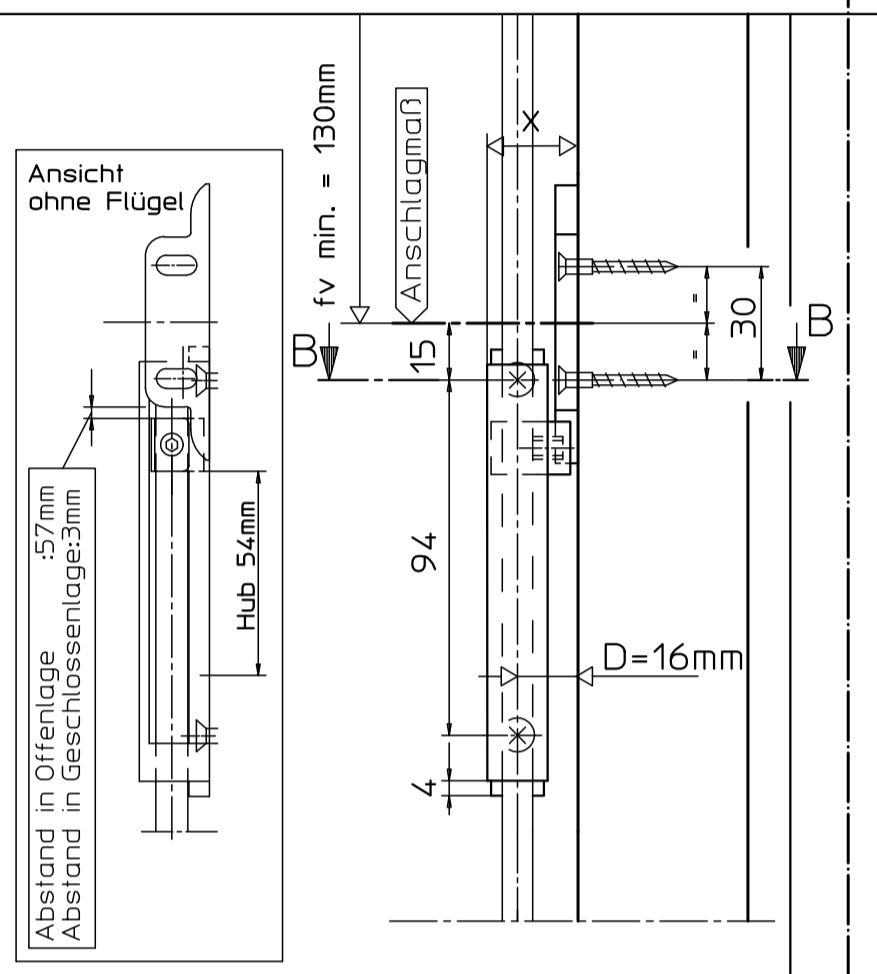
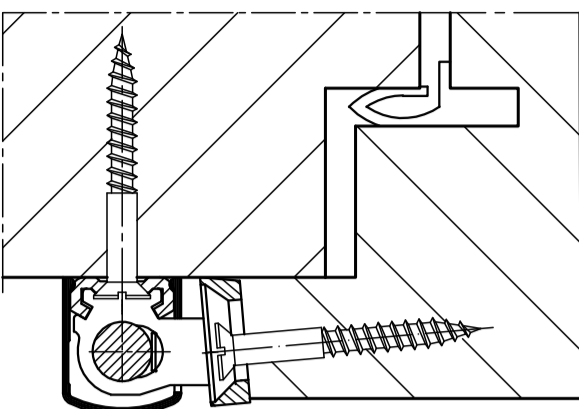


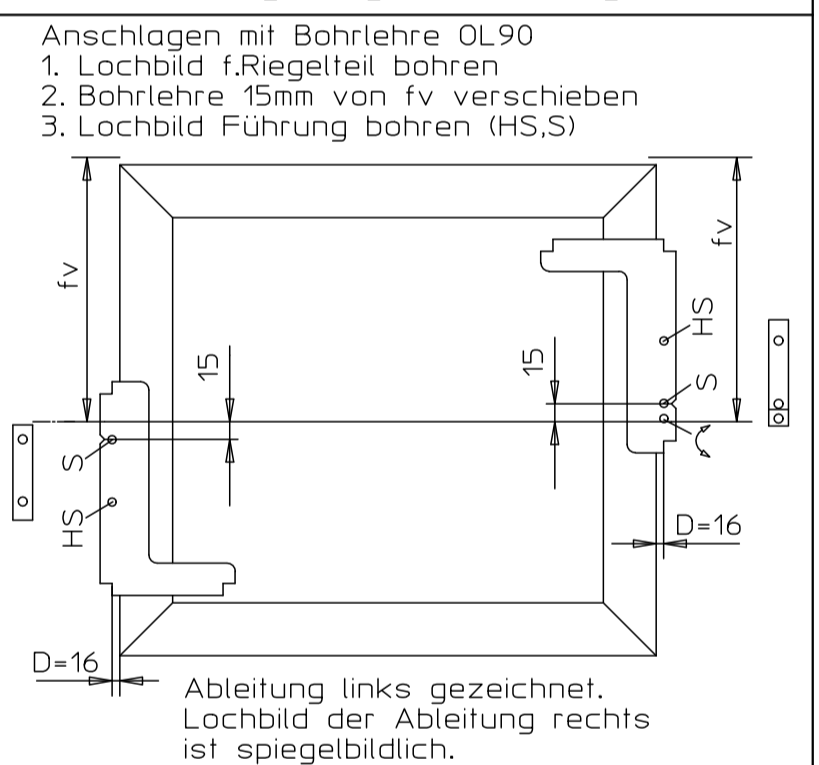
Zusatzverriegelung OL90N+OL95 für Überschlag 0 - 14mm

Zusatzverriegelung OL90N+OL95 für Überschlag 14 - 25mm

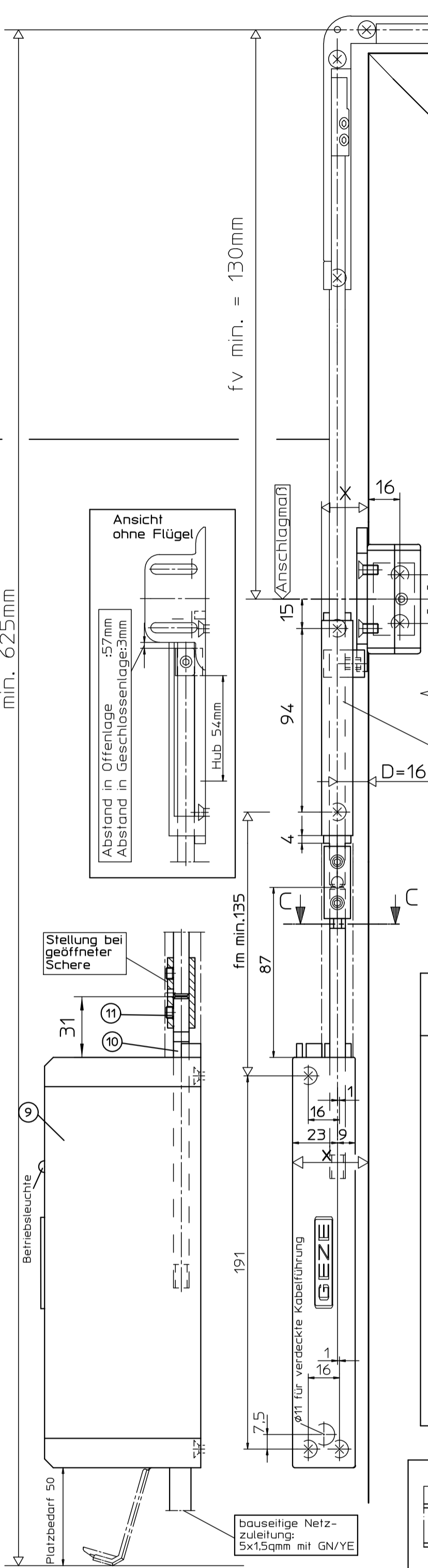
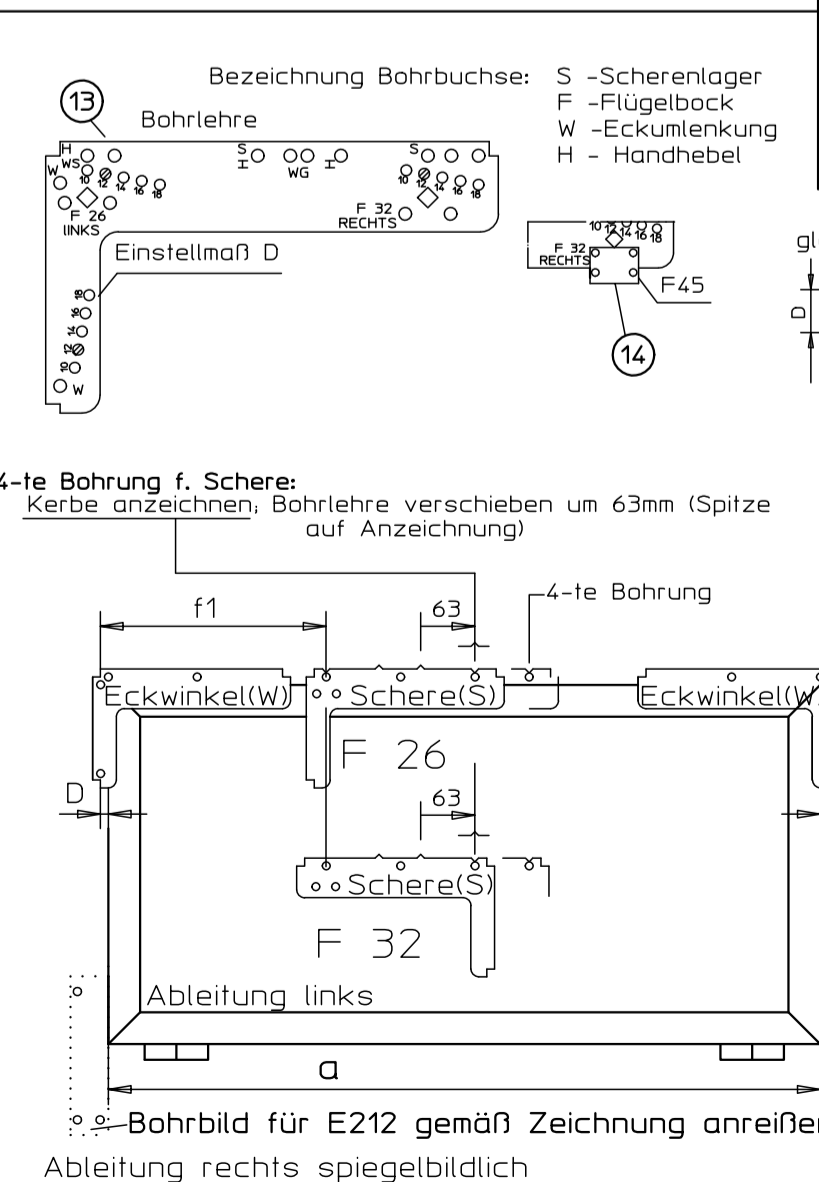
B - B
1 : 1



Bohrlehre OL90N/OL95 Anwendung für Zusatzverriegelung Überschlag 14-25mm



Bohrlehre für OL90N/OL95



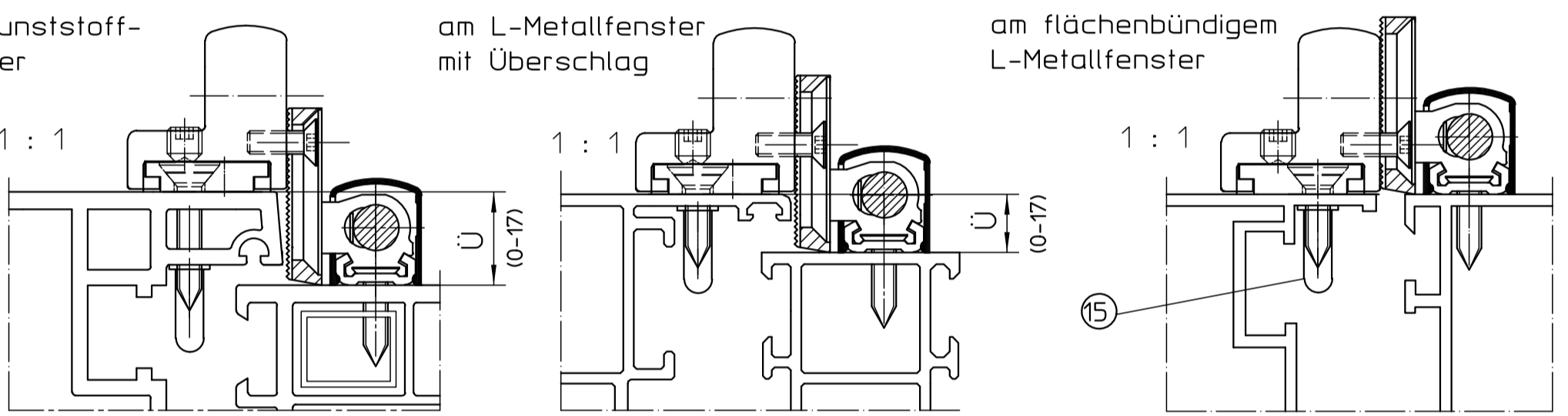
Bohrbild für Zusatzverriegelungen zwischen Beschlagteilen
Gleitbahn unbedingt fetten!

Beschlagteile sind in Geschlossenlage gezeichnet, Montage in Offenlage

A - A
am Kunststofffenster

A - A
am L-Metallfenster mit Überschlag

A - A
am flächenbündigem L-Metallfenster



Technische Daten

- Öffnungsweite ca. 220mm
- Beschlaghub 54mm
- max. Verriegelungskraft 150N
- Voranzug 4mm
- Überdeckung 4,5mm
- Motorhub von 42 bis 66mm einstellbar
- weitere technische Daten des E-Antriebes s. Anschlussplan 45109/9-950 (für E21R) 45109/9-959 (für E21R1)

Befestigungsmittel

Fenstertyp	Befestigungsschrauben	BohrØ
Holz	Senkblechschrauben 4x35 DIN 97 o.DIN 7997	2,5mm
Leichtmetall	Senkblechschrauben 4,2xL DIN7972 o.DIN7982 Schr.muß durch min.1,8mm Profiwandgehen	3,5mm
Kunststoff	Senkblechschrauben 4,2xL DIN7972 o.DIN7982 Schr.muß durch min.2 Profiwandungen gehen	3,5mm

Befestigungsschrauben werden nicht mitgeliefert.

Anwendungsbereich

nur für vertikal eingebaute Rechteckfenster mit Kipp- oder Klappflügel einwärts
Die Zusatzverriegelung ist bei rechter und bei linker Ableitung anschlagbar

a = Flügelbreite (min. 612mm nur für Rechteckfenster)
b = Flügelhöhe (min. 600mm)
Gesamtflügelgewicht max. 60kg
max. Füllgewicht:

Füllgewicht	max. zulässige Flügelbreite a (mm)	
	1 Schere	2 Scheren
bis 20 kg/m ²	1200	2400
bis 25 kg/m ²	1200	1900
bis 30 kg/m ²	1200	1600
bis 40 kg/m ²	-	1200

i = Abstandsmaß des Flügelschwerpunkts zum Bänderpunkt = 10 bis 60mm
Ü = Überschlaghöhe 0-25mm
D = Außenkante Flügel bis Mitte Gestänge (siehe Tabelle)

X = seitlicher Platzbedarf (siehe Tabelle)
Y = oberer Platzbedarf (siehe Tabelle)

Flügelhöhe b	D-Maß oben	Platzbedarf Y oben
ab 600mm	12 bis 18mm	D + 9mm

Ableitung	D-Maß seitlich	Platzbedarf X seitlich
E212 R1/R	16mm	39mm

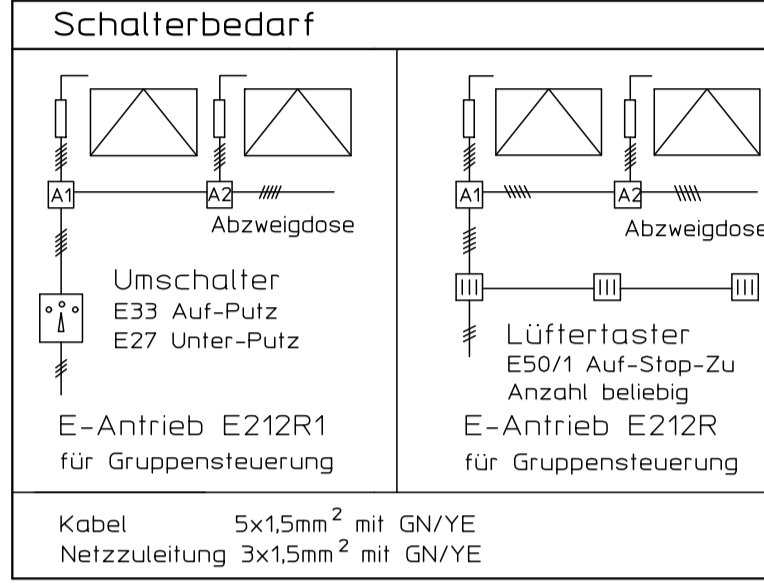
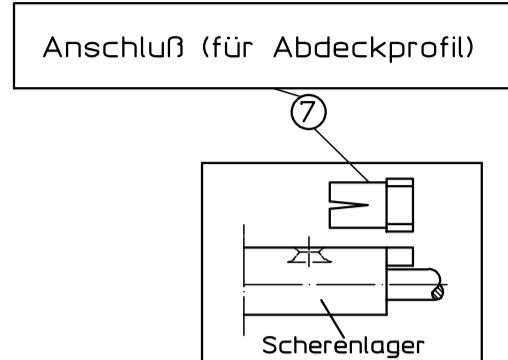
Sofern die zulässige Flügelbreite (s.Tabelle) nicht überschritten wird, dürfen bis zu 2 Scheren montiert werden

Wichtige Hinweise:

- Einbauzeichnung, Anschlussplan, Montageanleitung, Wartungs- und Bedienungsanweisungen, sowie die Richtlinien für kraftbetätigte Fenster, Türen und Tore (ZH1/494) sind zu beachten.
- Der festgelegte Anwendungsbereich ist einzuhalten.
- Die vorgeschriebenen Anschlagmaße sind zu beachten.
- Die vorgeschriebenen Befestigungsmittel sind zu verwenden.
- Um Verletzungen zu vermeiden sind Schutzkappen auf überstehende Gewinde der Befestigungsschrauben zu drehen.
- Beschlagteile sind in Geschlossenlage gezeichnet, die Montage erfolgt aber in Offenlage.
- Alle Klemmschrauben sind in Offenlage mit Inbusschlüssel SW3 mit 5Nm anzuziehen.
- Nach der Montage und vor Inbetriebnahme ist die Funktion zu prüfen, alle Klemmschrauben nachzuziehen.
- Gelenk- und Gleitstellen sind mit einem säurefreien Fett nach DIN 51825 zu fetten.
- Die freie Zugänglichkeit der Beschlagteile zur Faltung und Wartung ist nach DIN 18357 sicherzustellen.
- Werden Stangen und Abdeckprofile anderer Hersteller verwendet, so übernimmt GEZE keine Gewährleistung und keine Haftung für die entstehenden Schäden und Folgeschäden.
- Ab einer freien Stangenlänge von 600mm sind Stangenführungen zu verwenden.
- Bei Kippenfenster ist die Verwendung einer geeigneten Fangsicherung vorgeschrieben (siehe GEZE Fang- und Putzsicherung).
- Nach Erreichen der Entlagen (Auf und Zu) muß die Betriebsleuchte sofort erlöschen.
- Lieferung des Antriebes erfolgt in Offenlage.

Weitere Einbauzeichnungen für GEZE OL95 :

OL 95 mit Handhebel	40445-EP-02
Zusatzblatt - schwenkbarer Handhebel	40444-EP-02
OL 95 mit Elektro-Antrieb E212 horizontal	40445-EP-03
OL 95 mit Elektro-Antrieb E212 vertikal	40445-EP-04
OL95 Zusatzverriegelungen	40445-EP-10
OL95 mit Getriebe Fz91 und Zusatzverriegelungen	40445-EP-12



Bestellbedarf* für 1 Fenster mit OL95 und Zusatzverriegelungen

	A	B	C	D	E	F	G	H	J	K	K1
...E-Antrieb E212R1 für Gruppensteuerung (s. Schalterbedarf)	2X	X**	X**					X	2X	X	
...E-Antrieb E212R für Gruppensteuerung (s. Schalterbedarf)	2X	X**	X**					X	2X	X	
...E-Antrieb E212R1 für Gruppensteuerung (s. Schalterbedarf)	2X		X**	X**	X			X	2X	X	
...E-Antrieb E212R für Gruppensteuerung (s. Schalterbedarf)	2X		X**	X**	X			X	2X	X	X

X* - bis 2 Scheren pro Motor
X** - Gruppensteuerung bis max.6 Motoren
* Abdeckprofil und Stange muß gesondert bestellt werden

Stück	Benennung	Ident.-Nr. bei Ausführung:					Stück
		EV1	dunkel-bronze RAL9010	weiß RAL9016	weiß RAL9016	RAL...	
A	Zusatzverriegelung OL90N für Überschlag 0-17mm (1 Stück) Inhalt:	30519	30520	30523	30522	5	
1	1 Gleitteil						
2	1 Führung						
3	1 Abdeckung f. Verriegelung						
4	1 Endkappe						
5	1 Zusatzwinkel m.Riegelteil						
6	1 Anschraubplatte						
7	1 Riegelteil						
8	1 Anschluß						
9	1 Schutzkappe						
B	Zusatzverriegelung OL90N für Überschlag 14-25mm (1 Stück) Inhalt:	30524	30525	30526	30528	5	
1	1 Gleitteil						
2	1 Führung						
3	1 Abdeckung f. Verriegelung						
4	1 Endkappe						
5	1 Zusatzwinkel m.Riegelteil						
6	1 Anschraubplatte						
7	1 Riegelteil						
8	1 Anschluß						
9	1 Schutzkappe						
C	Elektro-Antrieb E212R1 für Gruppensteuerung	20835	20836	20837	20839	3	
1	Inhalt:						
9	E212R/230V AC						
10	Anschlußstange						
D	Umschalter E33 Aufputz Auf-Stop-Zu			48941			
1	Umschalter E27 Unterputz Auf-Stop-Zu			48942			
E	Elektro-Antrieb E212R für Gruppensteuerung	05428	05429	05430	15435	3	
1	Inhalt:						
9	E212R/230V AC						
10	Anschlußstange						
F	Lüftertaster E50/1 Auf-Stop-Zu Auf- und Unterputz			06575			
G	Stangenkupplung OL90		43546				
H	Eckumlenkung für Rechteckfenster		70546			4	
J	Schere OL95	82445	82446	82447	82448	82449	7
K	Schere OL95 ohne Flügelbock	84194	84195	84196	84197	84199	5
K1	Flügelbock für Holzfenster m. Euronul F=45	30886	30887	30888	30890	30889	2
Stangen und Abdeckprofile							
	Abdeckprofil L=2m *	30401	30402	30403	30405	30404	
	Abdeckprofil L=3m *	30396	30397	30398	30400	30399	
	Abdeckprofil L=6m	27558	27559	27560	27561	28342	
	Stange Ø8 verzinkt L=2m			16555			
	Stange Ø8 verzinkt L=3m			16591			
	Stange Ø8 verzinkt L=6m			16592			
	Zubehör (muß gesondert bestellt werden)						
	Bohrlehre OL90N/OL95 für Holzfenster F=45			28141			
	10 Stangenführung			10878			
						je 1	

* Abdeckprofil beidseitig auf Gehrung geschnitten

GEZE GmbH

Benennung / designation: OL95 mit E212 und Zusatzverriegelungen

Zusatzblatt zu 40445-EP-04

vertraulich / confidential

Material-Nr.: 40445-EP-11

Alle Zeichnungen sind Eigentum der GEZE GmbH. Nachdruck, Verbreitung oder Kopie ohne schriftliche Genehmigung ist ausdrücklich untersagt. GEZE übernimmt keine Haftung für Schäden, die aus dem Gebrauch dieser Zeichnungen resultieren. Die Zeichnungen sind für den persönlichen Gebrauch bestimmt. Die GEZE GmbH ist nicht verantwortlich für die Interpretation der Zeichnungen. Die Zeichnungen sind für den persönlichen Gebrauch bestimmt. Die GEZE GmbH ist nicht verantwortlich für die Interpretation der Zeichnungen. Die Zeichnungen sind für den persönlichen Gebrauch bestimmt. Die GEZE GmbH ist nicht verantwortlich für die Interpretation der Zeichnungen.