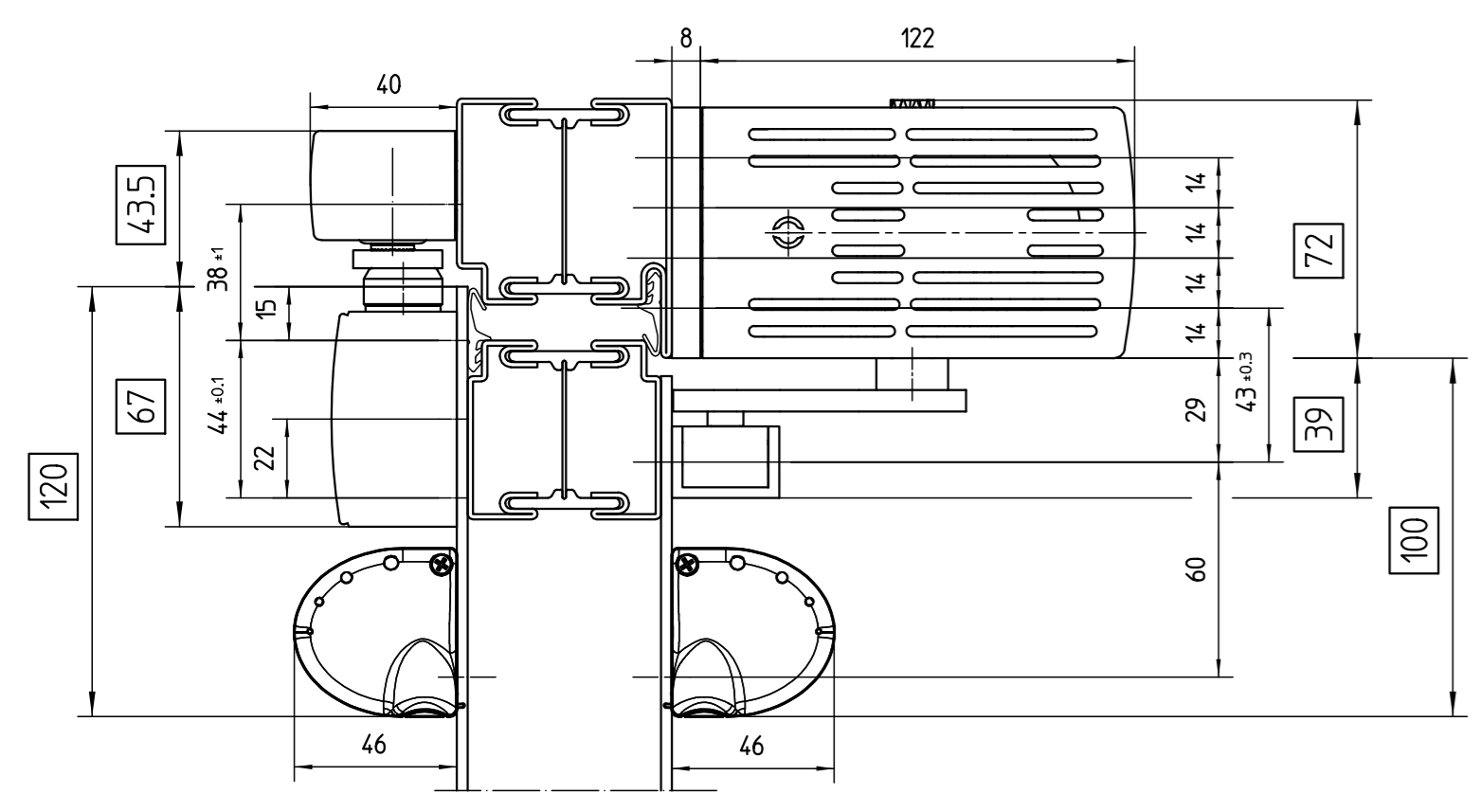
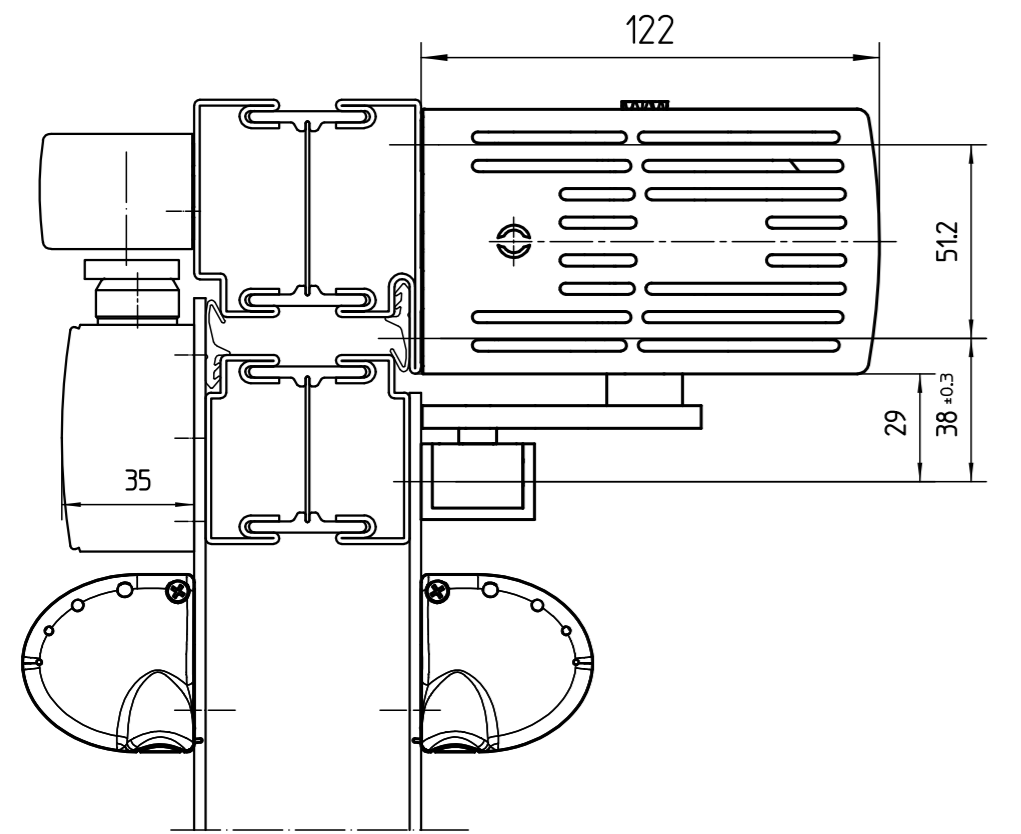


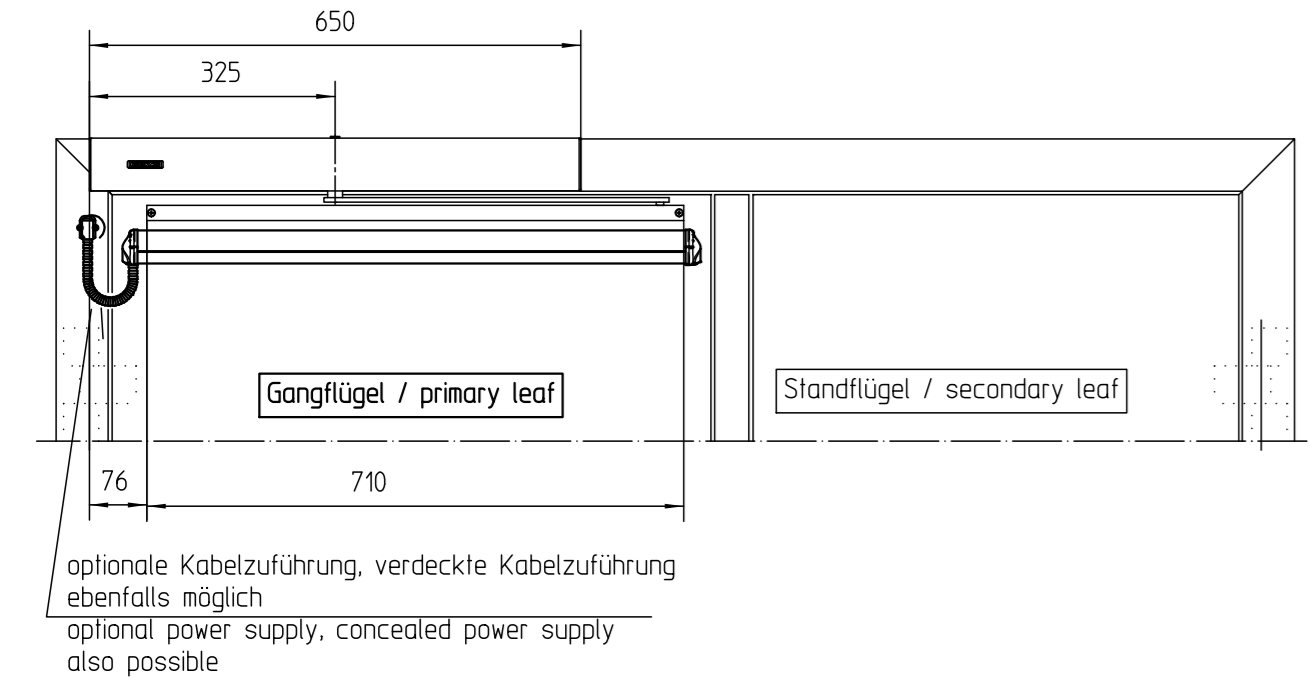
Schnitt Gangflügel : EMD-F Befestigung mit Montageplatte, Bandgegenseite
 ISM-Gleitschiene mit Drehlager auf Bandseite
 section primary leaf : EMD-F fitting with mounting plate, opposite hinge side
 ISM-guide rail with pivot bearing, hinge side



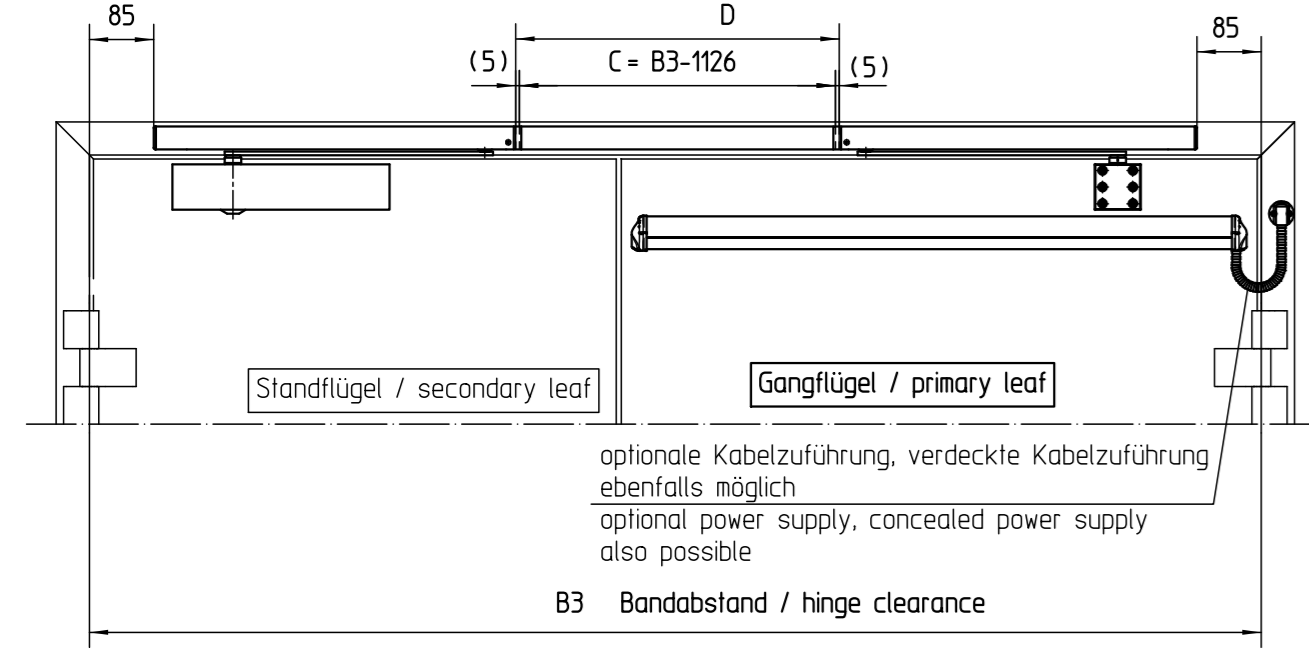
Schnitt Gangflügel : EMD-F Direktbefestigung, Bandgegenseite
 ISM-Gleitschiene mit Drehlager, Bandseite
 section primary leaf : EMD-F direct fitting, opposite hinge side
 ISM-guide rail with pivot bearing, hinge side



Ansicht EMD-F mit GC334, Bandgegenseite
 view EMD-F with GC334, opposite hinge side

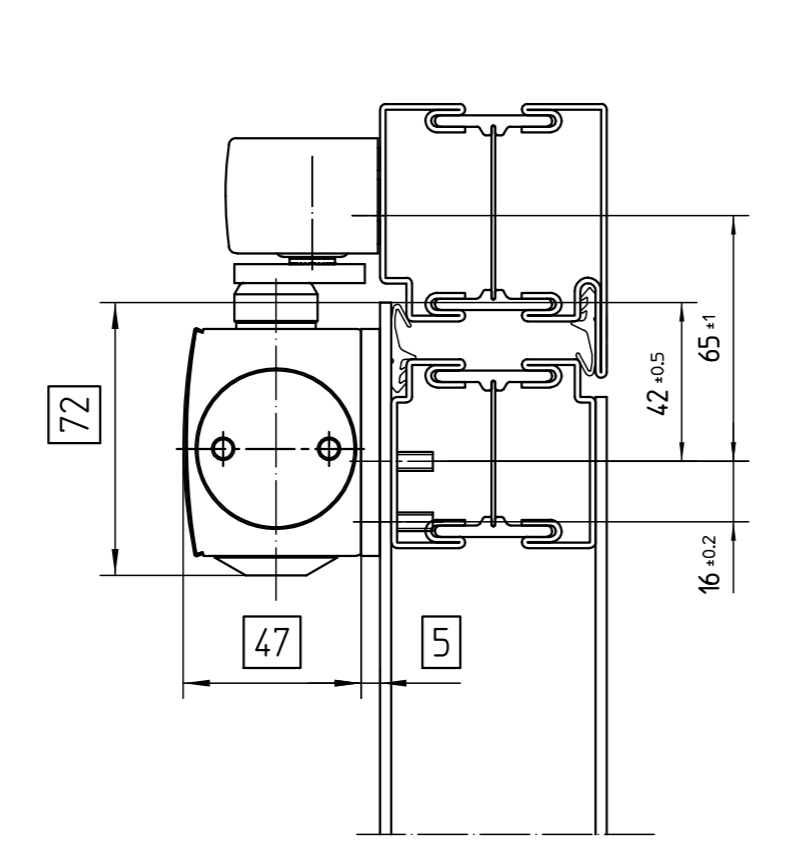


Ansicht TS5000 mit ISM-Gleitschiene & Drehlager, Bandseite
 view TS5000 with ISM-guide rail & pivot bearing, hinge side

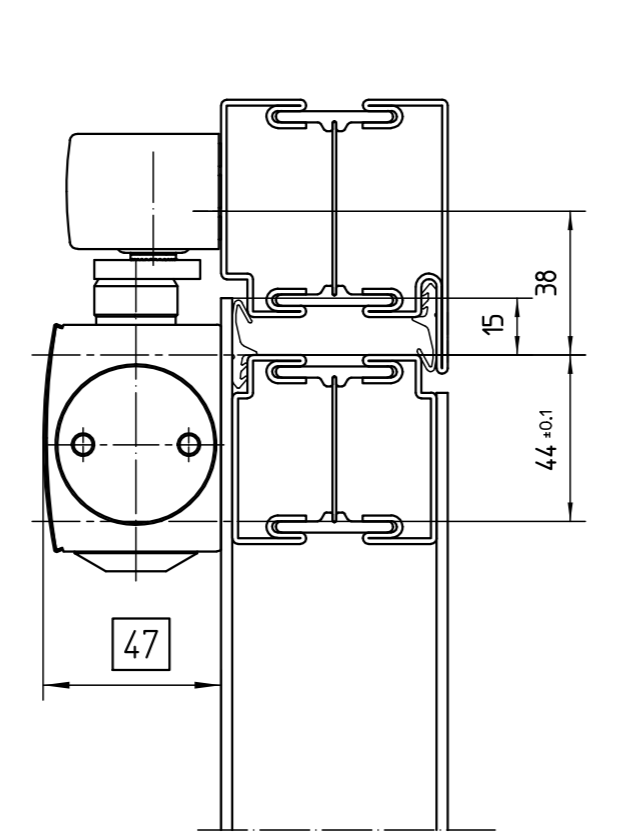


	Stahl / Alu Türen steel / aluminum doors	Holzür wooden door
Antrieb EMD-F drive EMD-F	8	8
Rollenschiene roller lever	2	2
Drehlager pivot bearing	4	4
ISM-ISM/SM-Gleitschiene ISM-ISM/SM-guide rail	4	4
	Senkschraube M5 mit Einsteifutter M5 countersink screw M5 with clinch nut M5	Spax-Schraube mit Senkkopf Spax screw with countersunk head
	Flachkopfschraube ISO7045 M5 mit Einsteifutter M5 flathead screw ISO7045 M5 with clinch nut M5	Spax-Schraube mit Halbrundkopf Spax screw with round head

Schnitt Standflügel : TS5000 mit
 ISM-Gleitschiene, Bandseite
 section secondary leaf : TS5000 with
 ISM-guide rail, hinge side

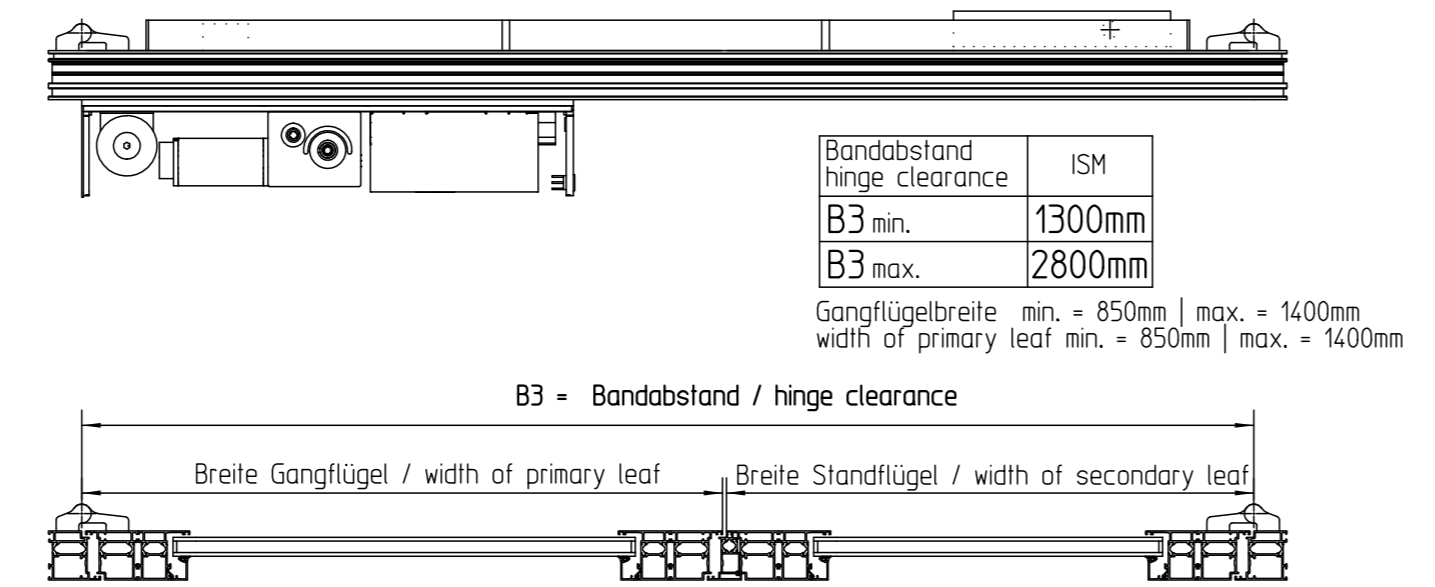


Schnitt Standflügel : TS5000 mit
 ISM-Gleitschiene, Bandseite
 section secondary leaf : TS5000 with
 ISM-guide rail, hinge side



Maße im sind Angaben zum Platzbedarf
 Dimensions with show the required space

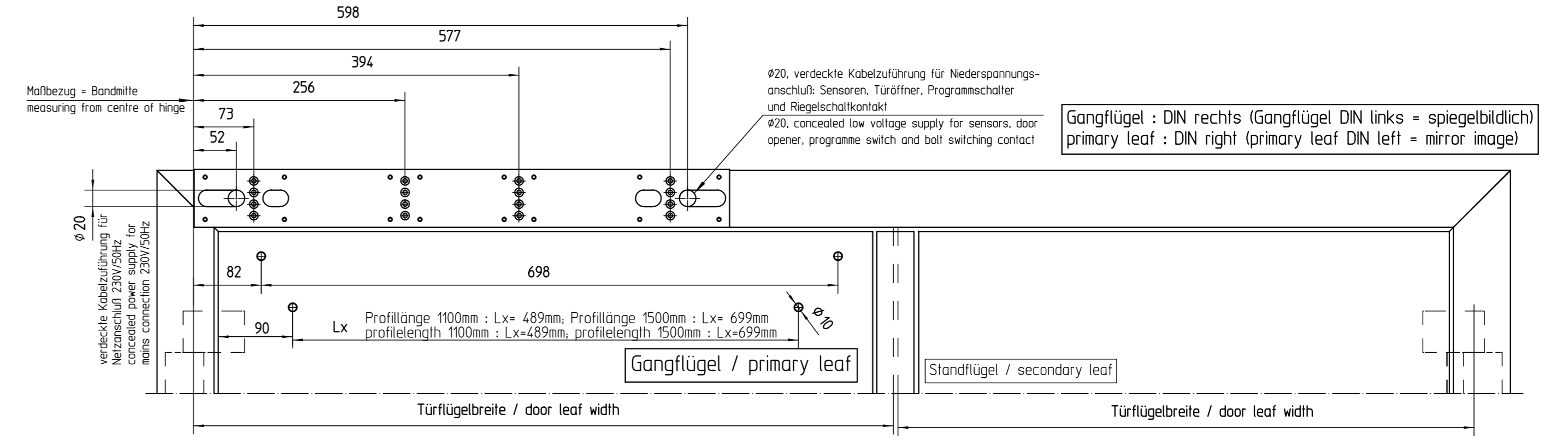
Anordnung EMD-F beachten
 Observe layout EMD-F



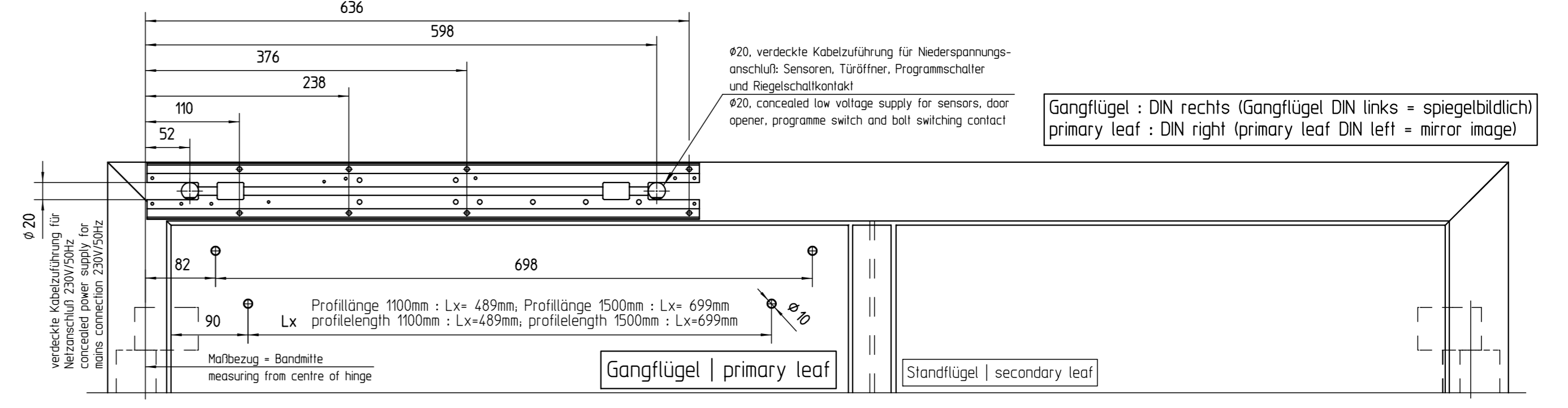
Normen und gesetzliche Vorschriften:
 - Gem. der EU-Maschinenrichtlinie 2006/42/EG muß eine Sicherheitsanalyse (Gefahrenanalyse) für die Türanlage durchgeführt werden. Nähere Informationen dazu auf www.geze.de
 - Montage- und Serviceanleitung sowie die übrigen Produktunterlagen (Slimdrive EMDIF) sind zu beachten.
 Für die Bundesrepublik Deutschland gilt zusätzlich:
 - BGR 232, Richtlinien für kraftbetätigte Fenster, Türen und Tore
 - gesetzliche Bestimmungen und weiterführende Normen
 Für andere Länder sind die jeweils geltenden Vorschriften einzuhalten.
 Anwendungsschritten:
 - Die Anwendungsverschriften der Türhersteller sind einzuhalten.
 - Sichere Befestigung vorsehen

Standards and legal regulations:
 - in accordance to EU Machine Directive 2006/42/EC, a safety analysis (danger analysis) must be accomplished. For further informations see www.geze.de
 - The fitting and service instructions as well as the other product documents (Slimdrive EMDIF) must be observed.
 For the Federal Republic of Germany, in particular:
 - BGR 232 "Guidelines for power-operated windows, doors and gates"
 - further legal regulations and standards
 Guidelines for application:
 - All application instruction of the door manufacturer must be followed.
 - Fix all components lightly

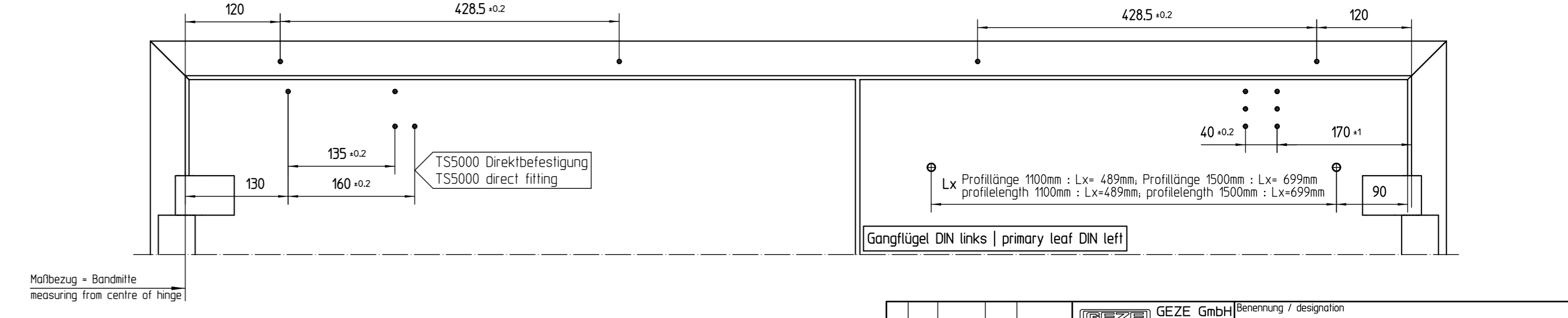
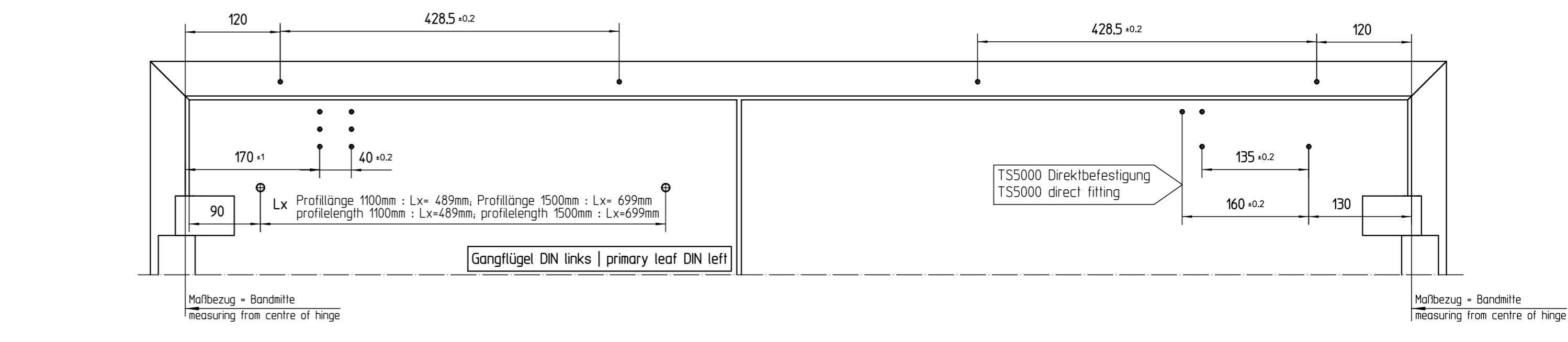
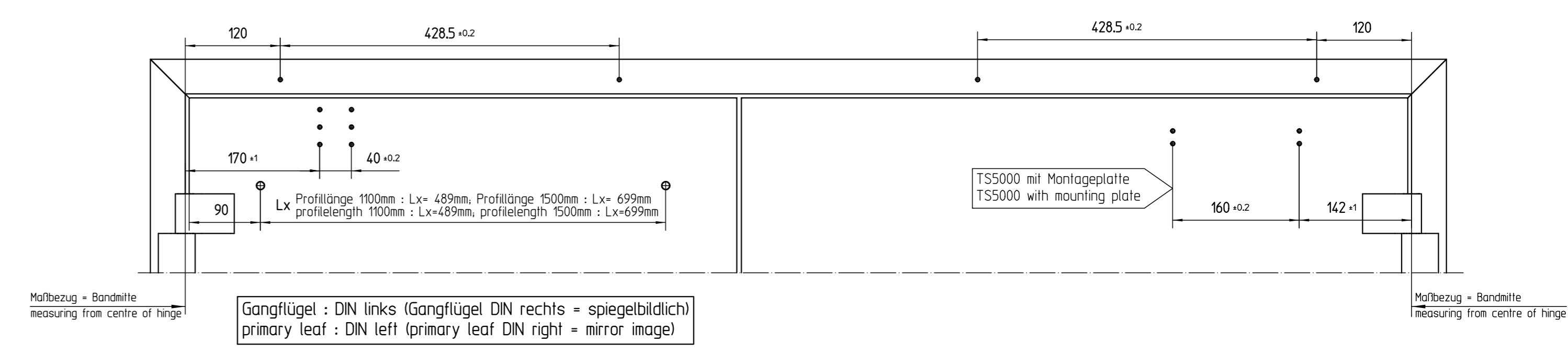
Befestigung EMD-F und GC334, Gangflügel, Bandgegenseite
 fitting EMD-F and GC334, primary leaf, Bandgegenseite



Direktbefestigung EMD-F mit GC334, Gangflügel, Bandgegenseite
 direct fitting EMD-F with GC334, primary leaf, Bandgegenseite



Lochbild TS5000 & ISM-Gleitschiene & Drehlager, Bandseite
 fitting TS5000 & ISM-guide rail & pivot bearing, hinge side



GEZE GmbH		Bemerkung / designation	
P.O. Box 13 63 7120 Leimbach Germany		EMD-F 2flg-ISM-Gleitschiene-Drehlager-GC334, Kopfmontage-Bandgegenseite	
vertraulich / confidential		EMD-F 2 flg-ISM-Gleitschiene-Drehlager-GC334, Kopfmontage-Bandgegenseite	
Datum / date	Name / name	Blatt / von	Material-Nr.
18.03.2010	tbG4	1 / 1	
gepr. / checked	tbG1	Skizzen	Skizzen
01 18.03.2010	tbG4	Ersetzt für:	Sprache / language
00 09.03.2010	tbG4	Ersetzt durch:	Zeichnungs-Nr. / document-no.
		Ersetzt mit:	70106-ep62