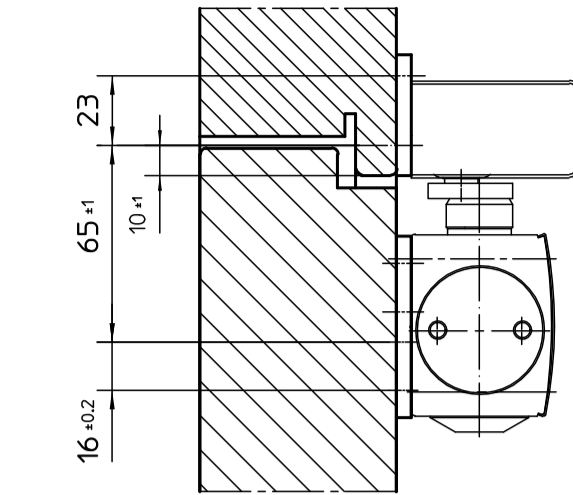
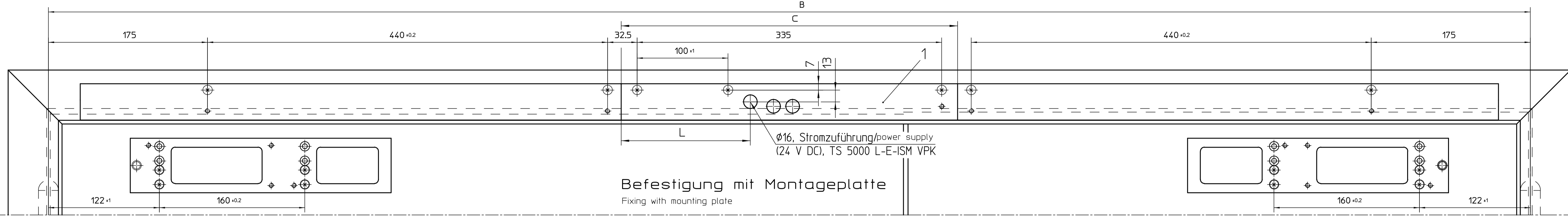


Montageplatten L-ISM/L-E-ISM VPK/ Mounting plates L-ISM/L-E-ISM VPK

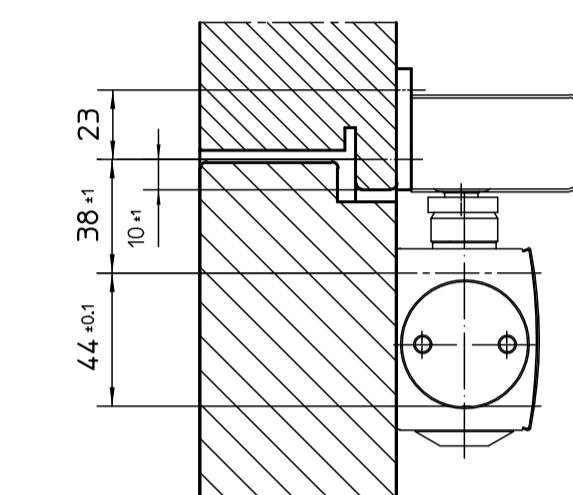
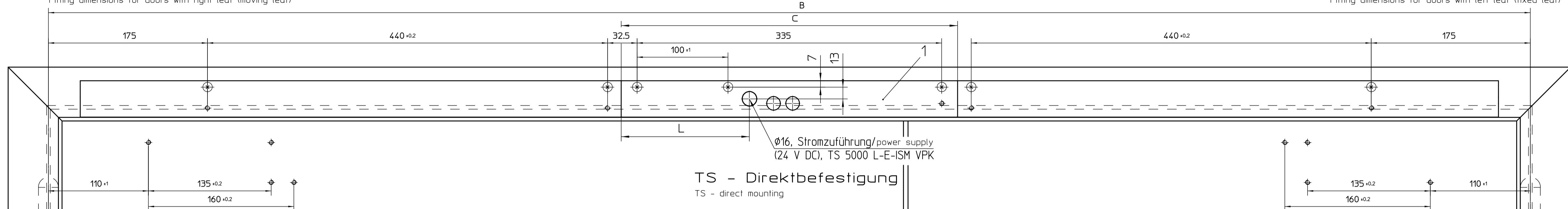
	Montageplatten ISM BG VPK Mounting plate ISM BG VPK	TS 5000 L-ISM VPK TS 5000 L-E-ISM VPK
<b>B</b>	Kleinste Türbreite smallest door width	1300 mm
	Größte Türbreite biggest door width	2800 mm
<b>C</b>	Mittellänge Pos.1 waist length	= B-1260mm



Anschlagmaße für Tür mit Rechtsflügel (Gangflügel)  
Fitting dimensions for doors with right leaf (moving leaf)

Anschlagmaße für Tür mit Linksflügel (Standflügel)  
Fitting dimensions for doors with left leaf (fixed leaf)

Maß L :  
B > 1420 mm → L = 142 mm  
B < 1420 mm → L = 24 mm (Bohrung erforderlich/hole required)

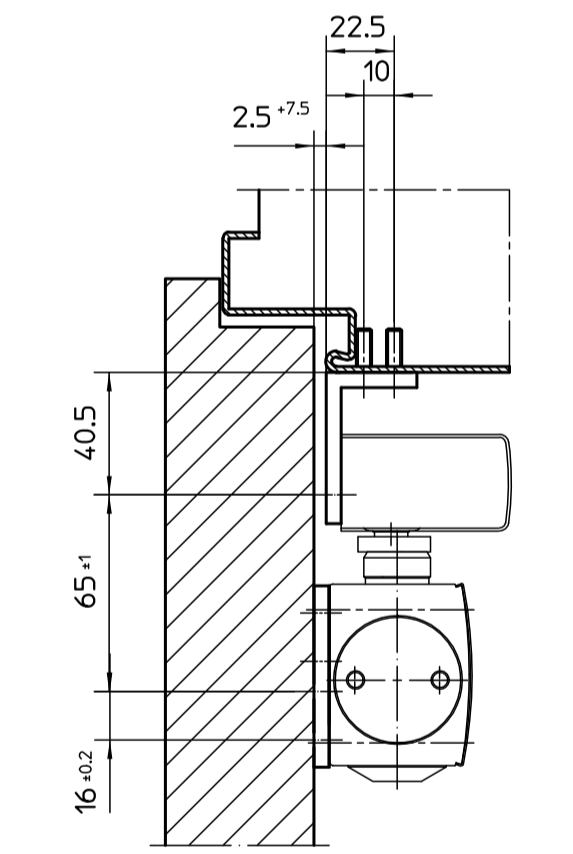
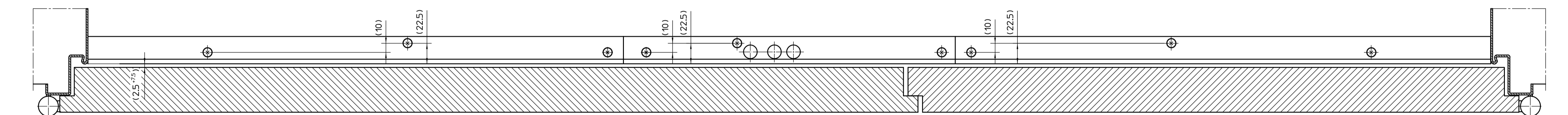


Anschlagmaße für Tür mit Rechtsflügel (Gangflügel)  
Fitting dimensions for doors with right leaf (moving leaf)

Anschlagmaße für Tür mit Linksflügel (Standflügel)  
Fitting dimensions for doors with left leaf (fixed leaf)

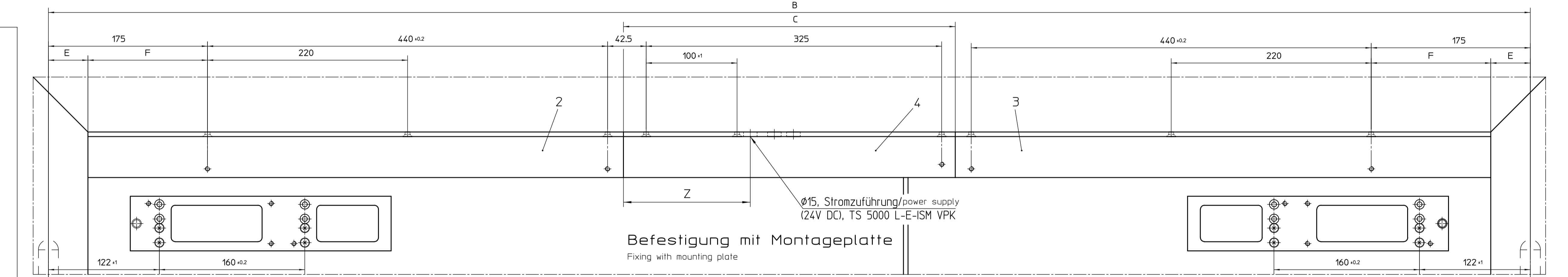
Sturzfutterwinkel L-ISM/L-E-ISM VPK/ Lintel casing bracket L-ISM/L-E-ISM VPK

	Stufu-Winkel ISM BG VPK Stepped door with	TS 5000 L-ISM VPK TS 5000 L-E-ISM VPK
<b>B</b>	Kleinste Türbreite smallest door width	1300 mm
	Größte Türbreite biggest door width	2800 mm
<b>C</b>	Mittellänge Pos.4 waist length Pos.4	= B-1265mm
Seitenleiste Pos.2/3 auf die Länge F abblängen trim side parts pos. 2/3 to length F		
F = 175mm - E		
E <sub>max</sub> = 32mm		



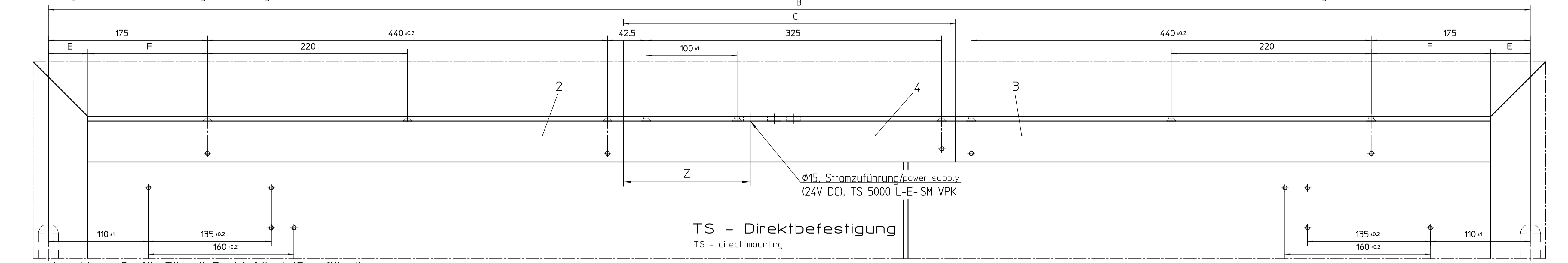
Anschlagmaße für Tür mit Rechtsflügel (Gangflügel)  
Fitting dimensions for doors with right leaf (moving leaf)

Anschlagmaße für Tür mit Linksflügel (Standflügel)  
Fitting dimensions for doors with left leaf (fixed leaf)



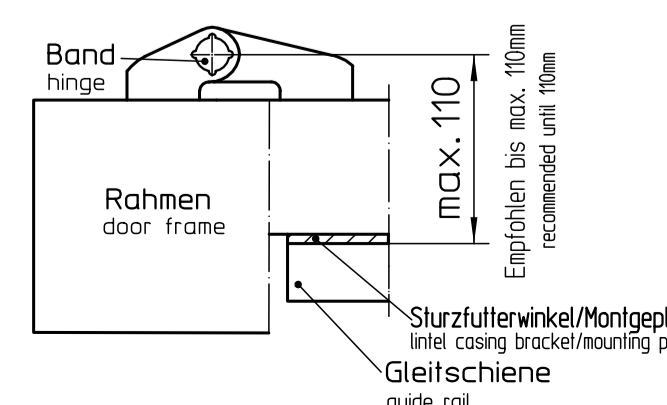
Anschlagmaße für Tür mit Rechtsflügel (Gangflügel)  
Fitting dimensions for doors with right leaf (moving leaf)

Anschlagmaße für Tür mit Linksflügel (Standflügel)  
Fitting dimensions for doors with left leaf (fixed leaf)

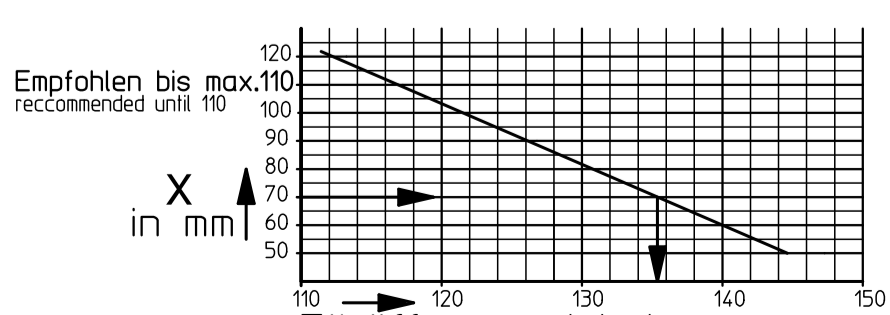
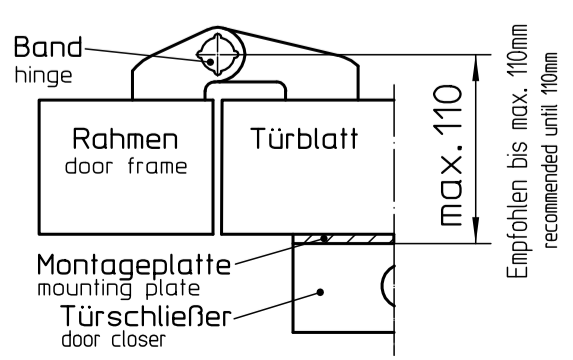


Anschlagmaße für Tür mit Rechtsflügel (Gangflügel)  
Fitting dimensions for doors with right leaf (moving leaf)

Anschlagmaße für Tür mit Linksflügel (Standflügel)  
Fitting dimensions for doors with left leaf (fixed leaf)



Achtung/Attention:  
max. Türöffnungswinkel durch Türstopper begrenzen  
max. door angle has to be limited with door stopper



Maß Z :  
B > 1420 → L = 139.5 mm  
B < 1420 → L = 10mm (Bohrung erforderlich/hole required)

GEZE GmbH		Benennung / designation		Material-Nr. / no.	
P.O. Box 63 70226 Leinberg Germany		Montageplatten/Sturzfutterwinkel		TS 5000 ISM BG VPK	
vertraulich / confidential		Sprache / language		Zeichnungs-Nr. / document-no.	
erstellt / drawn	09.01.17	Name / name	ib17	Blatt / von sheet / of	1 / -
gepr. / checked	09.01.17	Name / name	u679	Maßstab scale	
Erstellt durch: / created by:		Subst. für: / subst. for:		D	
Erstellt durch: / created by:		Subst. wirts. / subst. wirts.:		20544-0-2	

Diese Zeichnung entspricht dem Entwicklungsstand des Zeichnungsdatums bzw. der letzten Änderungsanforderung. Aus der Benutzung der Zeichnung können keine Ansprüche, gleich welcher Art, hinsichtlich Schutzrechtsverletzungen, Mängelhaftung und Haftung abgeleitet werden. Die Zeichnung bildet unser Eigentum und ist offenes Eigentum für die Vertragspartner zur Benutzung überlassen. Sämtliche sich auf der Zeichnung ergebenden Ansprüche stehen ausschließlich GEZE zu. Eine vorherige Zustimmung von GEZE, dass diese Zeichnung weder ververvielt noch Dritten zugänglich gemacht werden, ist erforderlich. This drawing shows the actual state of product development at the date of the drawing or the revision date. No claims or damages in any form can be made against GEZE as a result of the interpretation of this drawing. The property of GEZE in this drawing includes the right to sue for damages in connection with the drawing. No rights are transferred with this drawing. This drawing may not be copied or handed over to third parties without the express consent of GEZE.