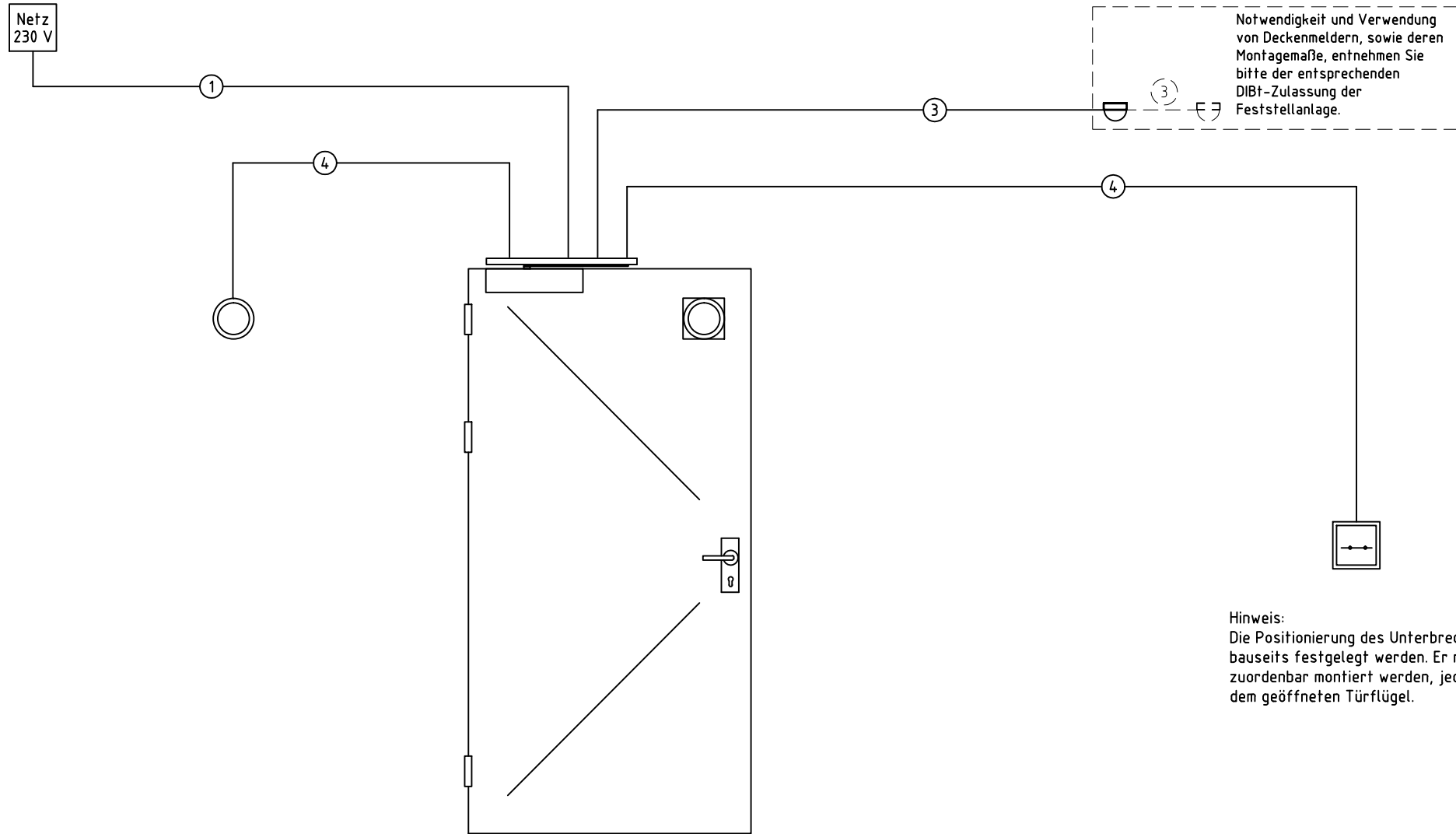


Kabelplan Feststellanlage



S. 1 / 3

Alle Maßangaben sind in mm

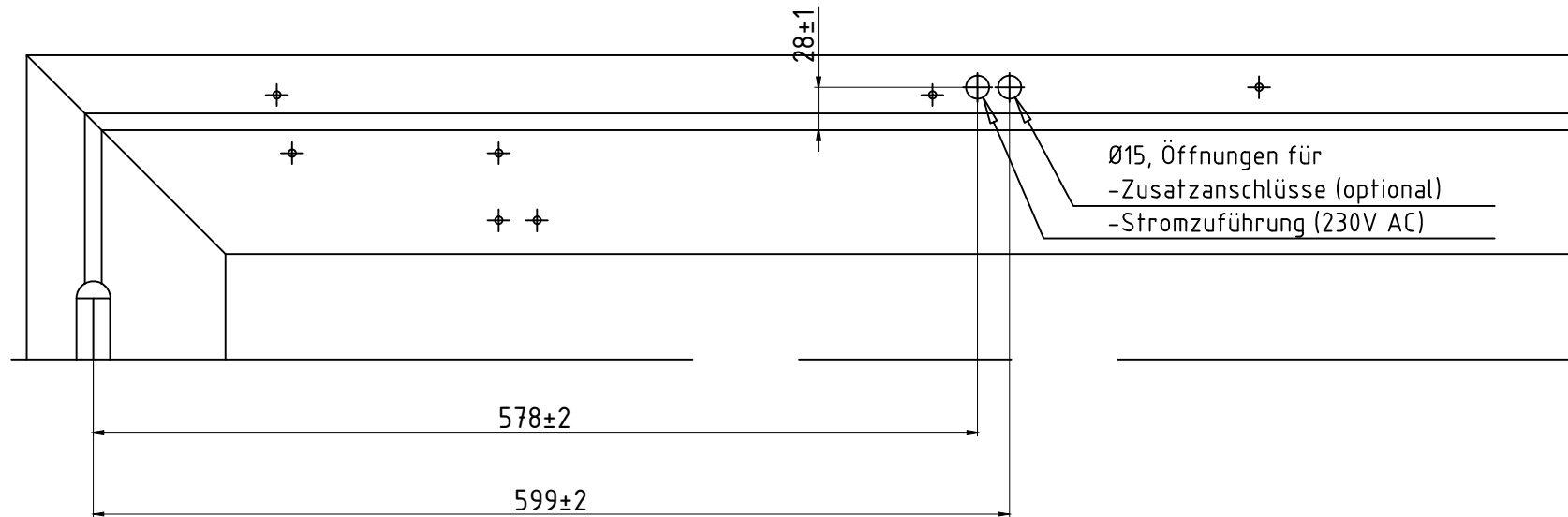
Auftraggeber				TS 5000 R/0 mit Haftmagnet DIN links			
Ansprechpartner	Kd-Nr.		Innendienst				
Objekt	Angebot	PosNr.		Außendienst			
Objektanschrift				Datum	Version		



Diese Zeichnung entspricht dem Entwicklungsstand des Zeichnungsdatums bzw. der letzten Änderungseintragung. Aus der Benutzung der Zeichnung können keine Ansprüche, gleich welcher Art, einschließlich Schadenersatzansprüche, abgeleitet und gegen GEZE geltend gemacht werden. Die Zeichnung bleibt unser Eigentum und ist Dritten nur für die Vertragsdauer zur Benutzung überlassen. Sämtliche sich aus der Zeichnung ergebenden Ansprüche stehen ausschließlich GEZE zu. Ohne vorherige Zustimmung von GEZE darf diese Zeichnung weder vervielfältigt noch Dritten zugänglich gemacht werden.

Kabelzuführung

Kabelposition für Türflügel DIN Links



S. 2 / 3

Alle Maßangaben sind in mm

Auftraggeber				TS 5000 R/0 mit Haftmagnet DIN links			
Ansprechpartner	Kd-Nr				Innendienst		
Objekt	Angebot		PosNr.		Außendienst		
Objektanschrift				Datum		Version	



Diese Zeichnung entspricht dem Entwicklungsstand des Zeichnungsdatums bzw. der letzten Änderungseintragung. Aus der Benutzung der Zeichnung können keine Ansprüche, gleich welcher Art, einschließlich Schadenersatzansprüche, abgeleitet und gegen GEZE geltend gemacht werden. Die Zeichnung bleibt unser Eigentum und ist Dritten nur für die Vertragsdauer zur Benutzung überlassen. Sämtliche sich aus der Zeichnung ergebenden Ansprüche stehen ausschließlich GEZE zu. Ohne vorherige Zustimmung von GEZE darf diese Zeichnung weder vervielfältigt noch Dritten zugänglich gemacht werden.

Legende

1 mind. Anforderung Anschlusskabel Schutzklasse II
NYM-O 2x1,5

3 mind. Anforderung J-Y(ST)Y 2x2x0,8

4 mind. Anforderung J-Y(ST)Y 1x2x0,8



Haftgegenplatte



Haftmagnet



GC 152 / GC 153



Unterbrechertaster

Hinweise:

Die Leitungsverlegung muss nach der DIN VDE 0100 und allen weiteren notwendigen und geltenden Normen erfolgen.

Die Leitungsverlegung, Anschluß und Inbetriebnahme darf nur durch autorisierte elektro Fachkräfte ausgeführt werden.

Bei Kombinationen mit Fremdfabrikaten übernimmt GEZE keine Gewähr- und Serviceleistungen.

- Signalleitungen mind. 500 mm aus der Wand stehen lassen.

ACHTUNG: flexible Leitungen nicht verputzen.

Die örtlichen Installationsvorschriften, die Auflagen der Baugenehmigung und des Brandschutzkonzeptes hinsichtlich der zu verwendenden Kabel- / Leitungstypen sind zwingend zu beachten.

Passende Anschlusspläne und Leistungserklärungen finden Sie im Downloadbereich der GEZE-Homepage unter www.GEZE.de/GEZE/downloads z.B. FA GC 150

S. 3 / 3

Alle Maßangaben sind in mm

Auftraggeber				TS 5000 R/0 mit Haftmagnet DIN links		
Ansprechpartner	Kd-Nr			Innendienst		
Objekt	Angebot		PosNr.	Außendienst		
Objektanschrift				Datum	Version	

