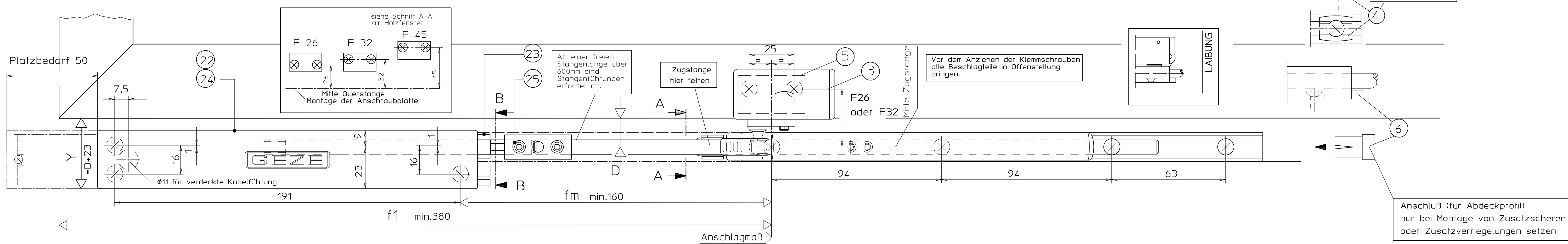
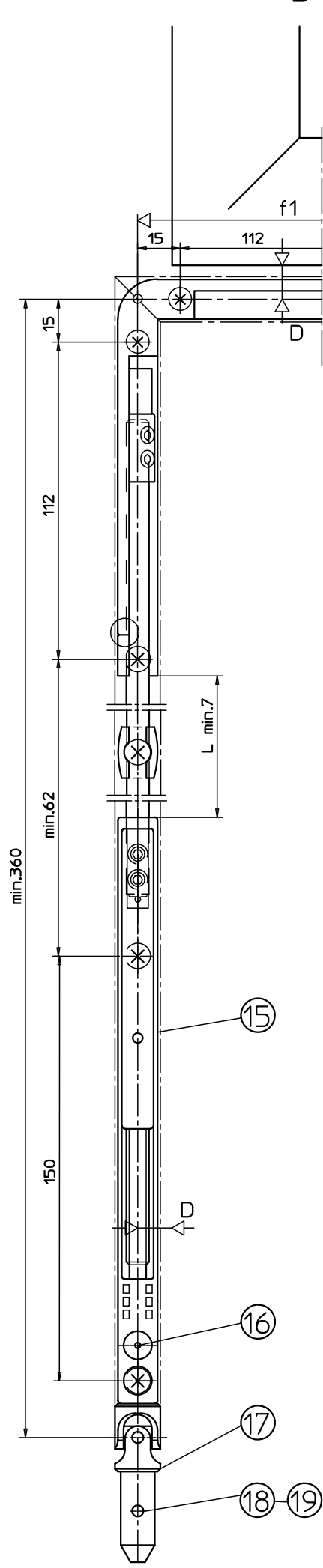


E 212 horizontal

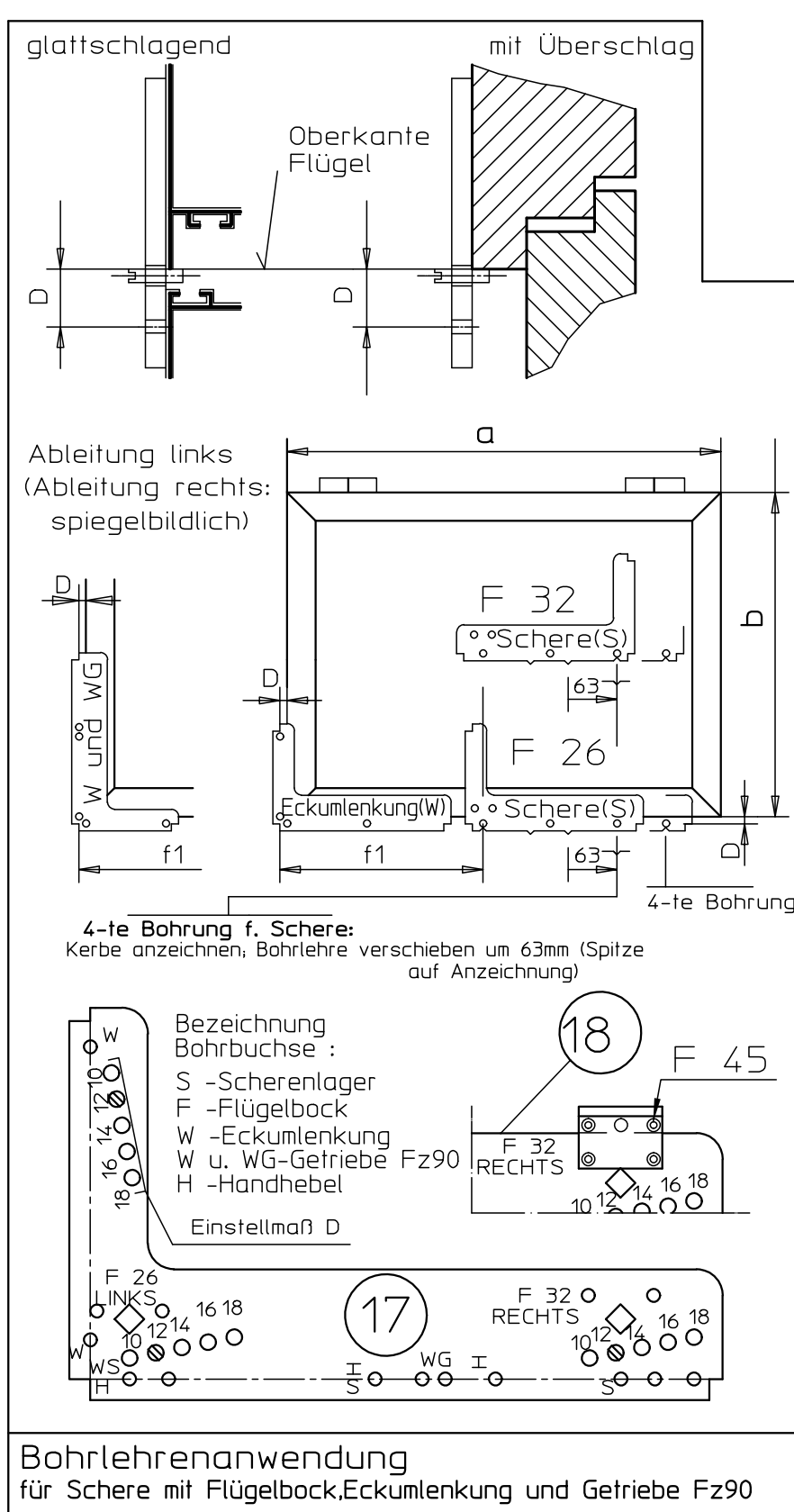
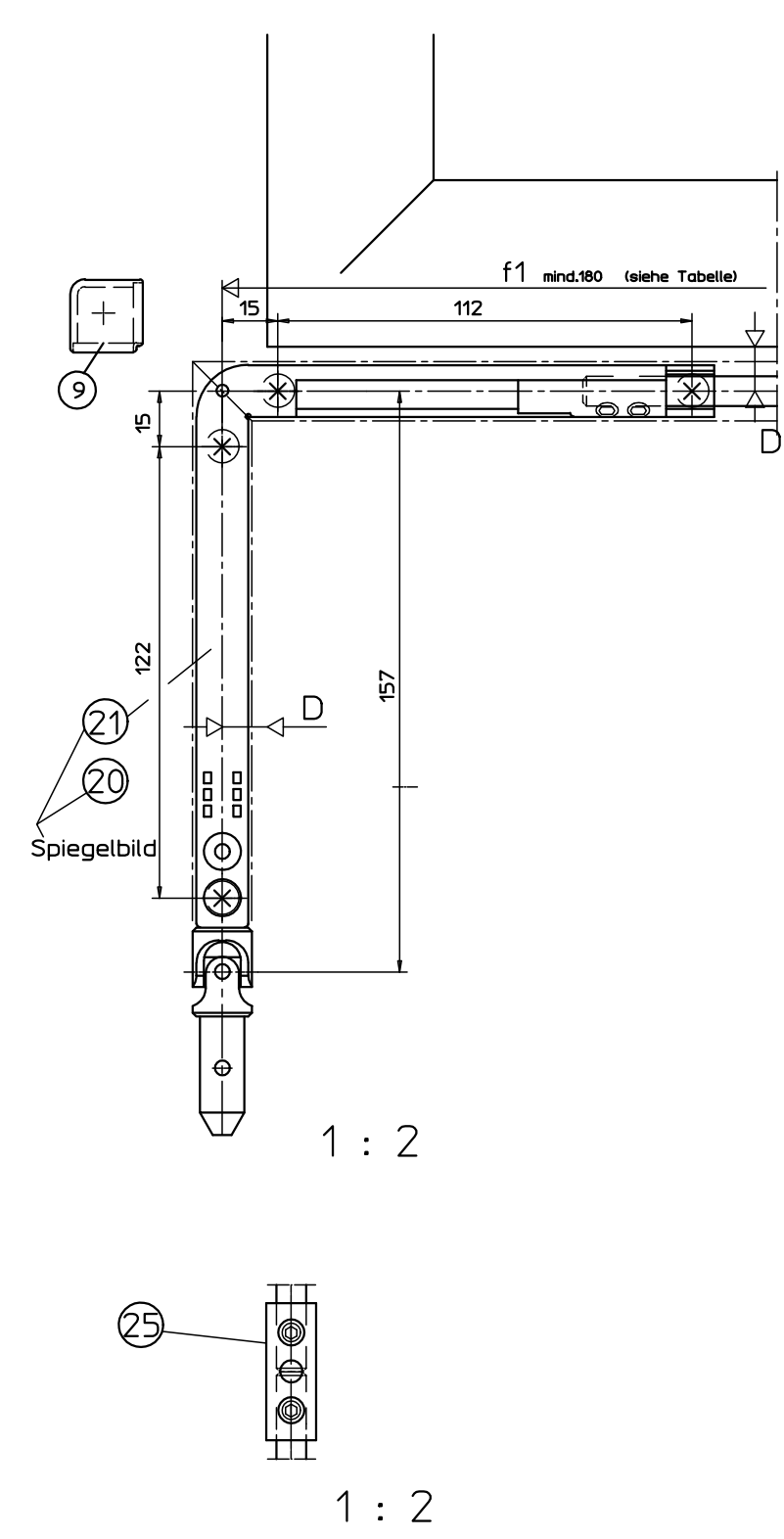


Getriebe

Getriebe Fz91 mit Eckumlenkung

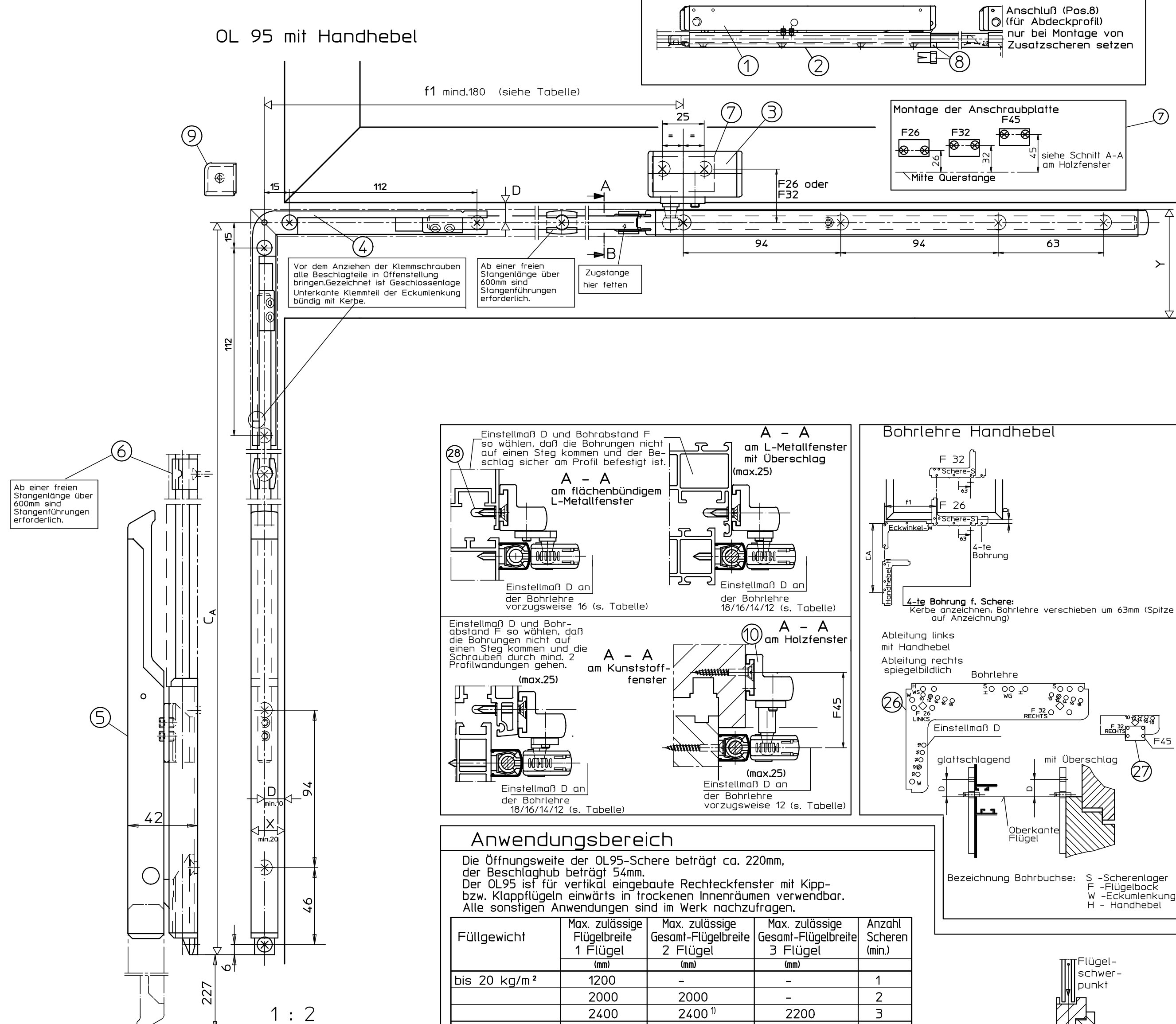


Getriebe Fz90L (Fz90R ist spiegelbildl.)



Handhebel

OL 95 mit Handhebel



Anwendungsbereich

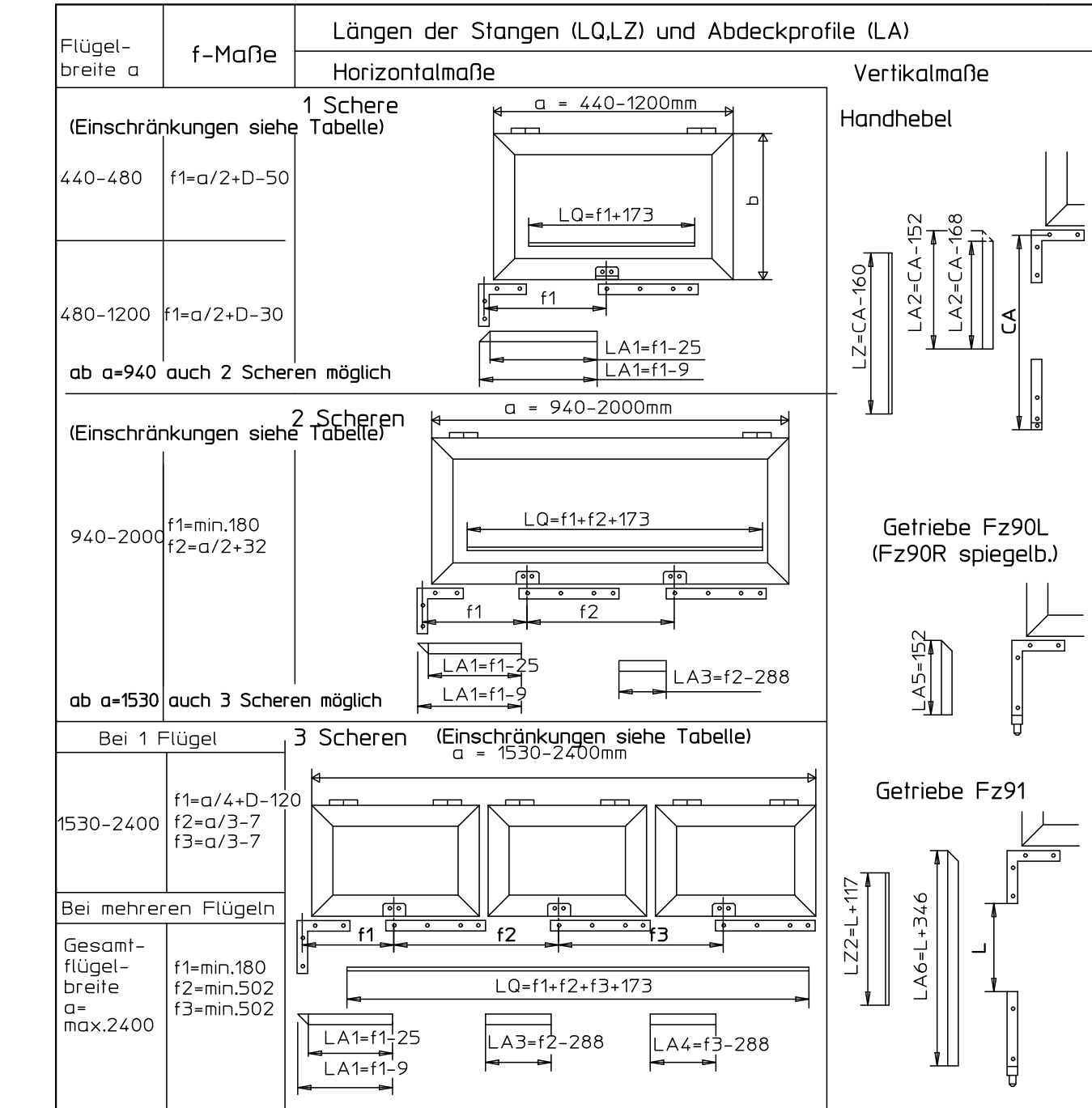
Die Öffnungsweite der OL95-Schere beträgt ca. 220mm, der Beschlag beträgt 64mm. Der OL95 ist für vertikal eingebaute Rechteckfenster mit Kipp- bzw. Klopplügel einwärts in trockenen Innenräumen verwendbar. Alle sonstigen Anwendungen sind im Werk nachzuprüfen.

Füßgewicht	Max. zulässige Flügelbreite 1 Flügel	Max. zulässige Gesamt-Flügelbreite 2 Flügel	Max. zulässige Gesamt-Flügelbreite 3 Flügel	Anzahl Scheren (max.)
bis 20 kg/m²	1200	2000	2200	1
bis 25 kg/m²	1100	1800	2000	2
bis max. 30 kg/m²	1000	1600	1800	3

Flügelhöhe b	D oben	Y oben
350 bis 400mm	18mm	D + 9mm
401 bis 450mm	16 bis 18mm	D + 9mm
451 bis 600	14 bis 18mm	D + 9mm
ab 601mm	12 bis 18mm	D + 9mm

Ableitung	D seitlich	Y seitlich
Handhebel	mind. 10mm	D + 10mm
Getriebe Fz90L/R und Fz91 mit: a) fester Kurbelstange b) abnehmbare Kurbelstange	mind. 10mm	D + 9mm
	mind. 14mm	D + 14mm

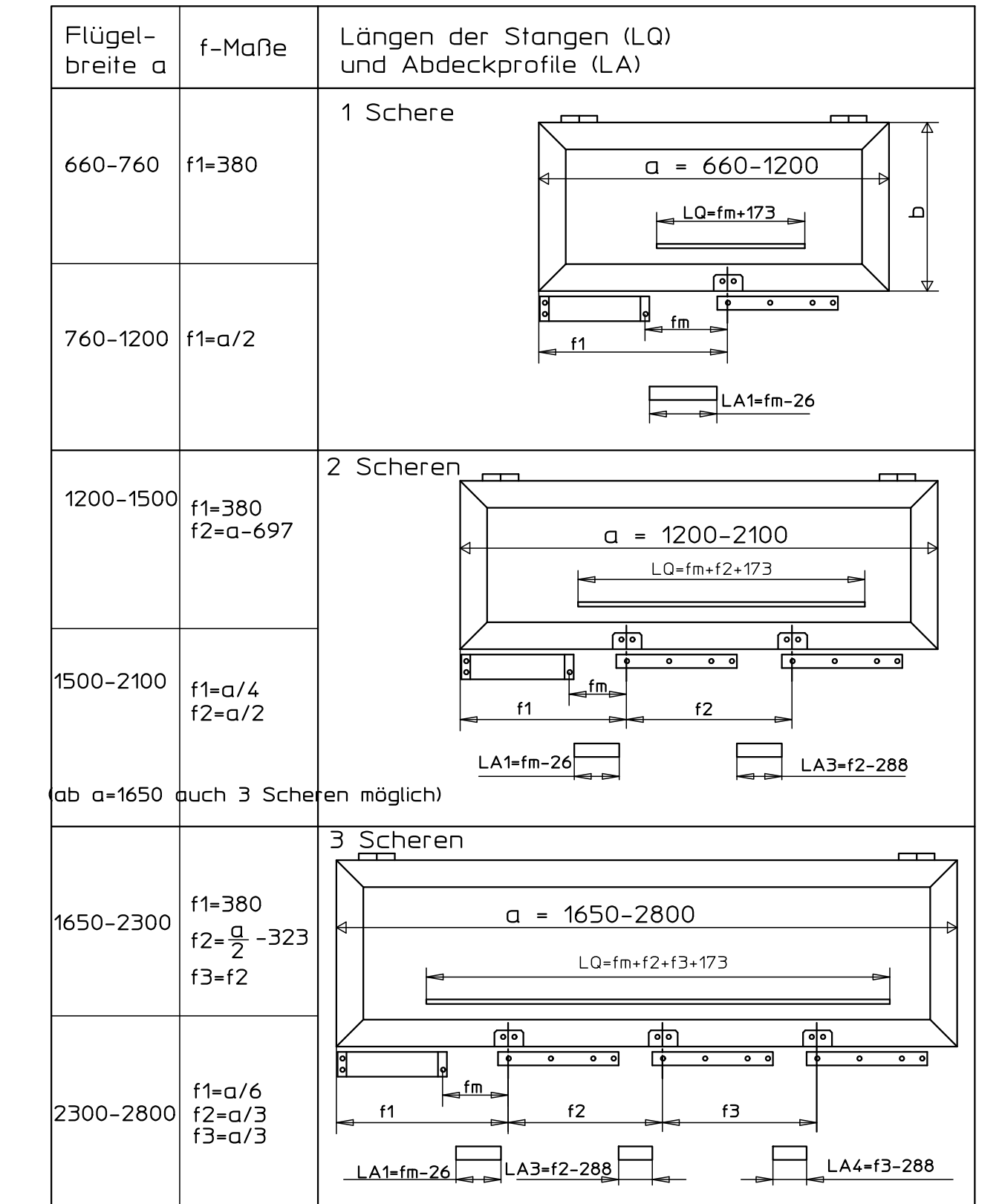
Getriebe / Handhebel



Bestellbedarf (Beisp.) Beschlagteile für 1 Fenster mit 1 Schere Ident.-Nr. siehe Stückliste

Ident.-Nr.	Bezeichnung	Stück
82445	Schere OL95	6
82446	Flügelbock	6
82447	Stangenführung	6
82448	Anschluss	6
82449	Schutzkappe	6

E 212



Wichtige Hinweise:

- Einbauzeichnung, Montageanleitung, Wartungs- und Bedienungsanweisungen sind zu beachten.
- Der festgelegte Anwendungsbereich ist einzuhalten.
- Die vorgeschriebenen Anschlagprofile sind zu beachten.
- Die vorgeschriebenen Befestigungsmittel sind zu verwenden.
- Um Verletzungen zu vermeiden sind Schutzkappen auf überstehende Gewinde der Befestigungsschrauben zu drehen.
- Beschlagteile sind in Geschlossenlage gezeichnet, die Montage erfolgt aber in Offenlage.
- Alle Klemmschrauben sind in Offenlage mit Inbuschlüssel SW3 mit SW anzuziehen.
- Nach der Montage und vor Inbetriebnahme ist die Funktion zu prüfen, die Klemmschrauben nachzuziehen.
- Gelenk- und Gleitstellen sind mit einem säuberen Fett nach DIN 51825 zu fetten.
- Die freie Zugänglichkeit der Beschlagteile zur Füllung und Wartung ist nach DIN 91357 sicherzustellen.
- Werden Stangen und Abdeckprofile anderer Hersteller verwendet, so übernimmt GEZE keine Gewährleistung und keine Haftung für die entstehenden Schäden und Folgeschäden.
- Ab einer freien Stangenlänge von 600mm sind Stangenführungen zu verwenden.
- Für Montage Maß 10° von Ende Scherenlager bei Laubung beachten D = min. 230 mm

Ident.-Nr.	Benennung	Evtl. dunkel-/weiß/brunne	weiß	schwarz	nach RAL	Stück
82445	Schere OL95				RAL9005	6
82446	Flügelbock				RAL9005	6
82447	Stangenführung				RAL9005	6
82448	Anschluss				RAL9005	6
82449	Schutzkappe				RAL9005	6