

Anschlagmaße für Tür mit Rechtsflügel (Gangflügel)

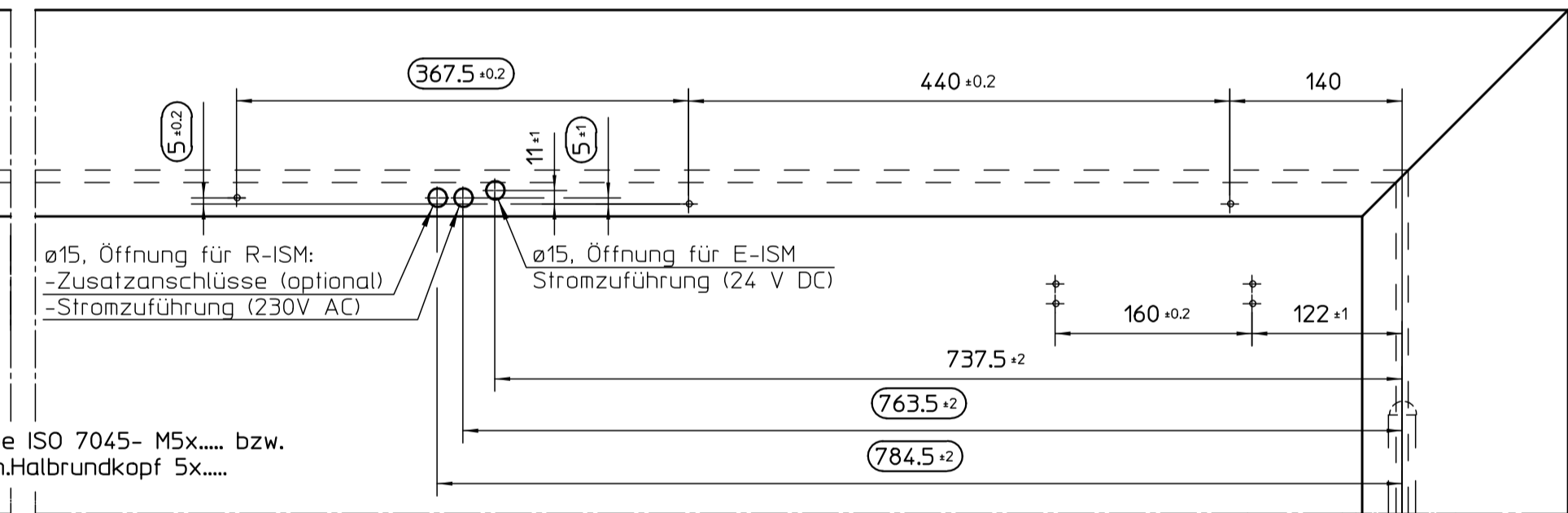
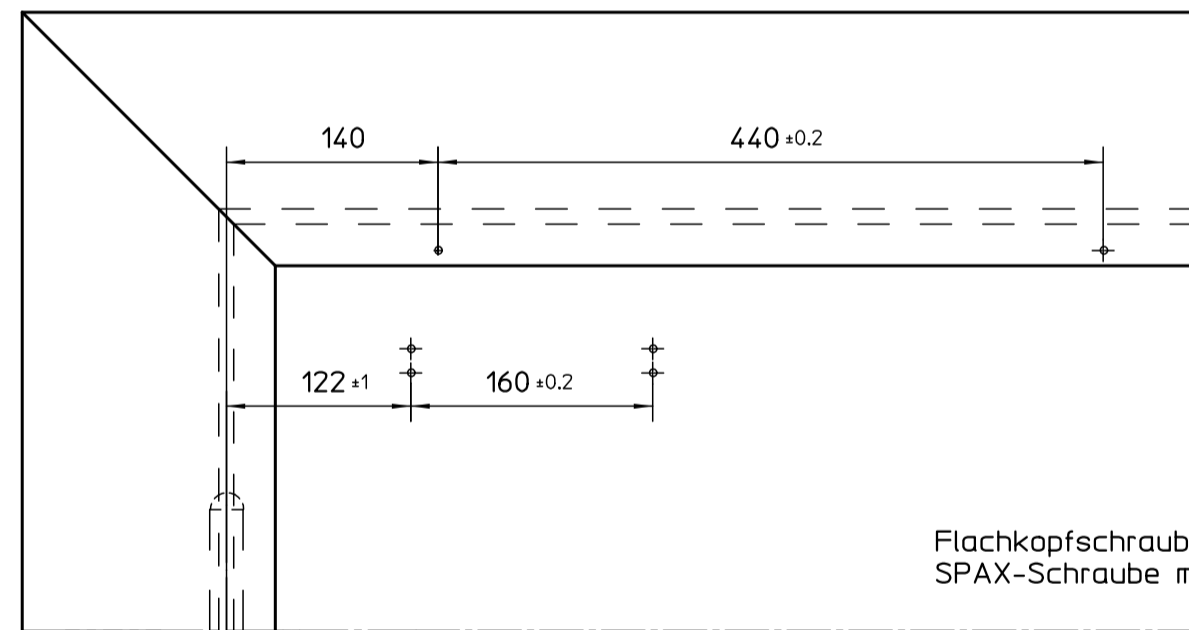
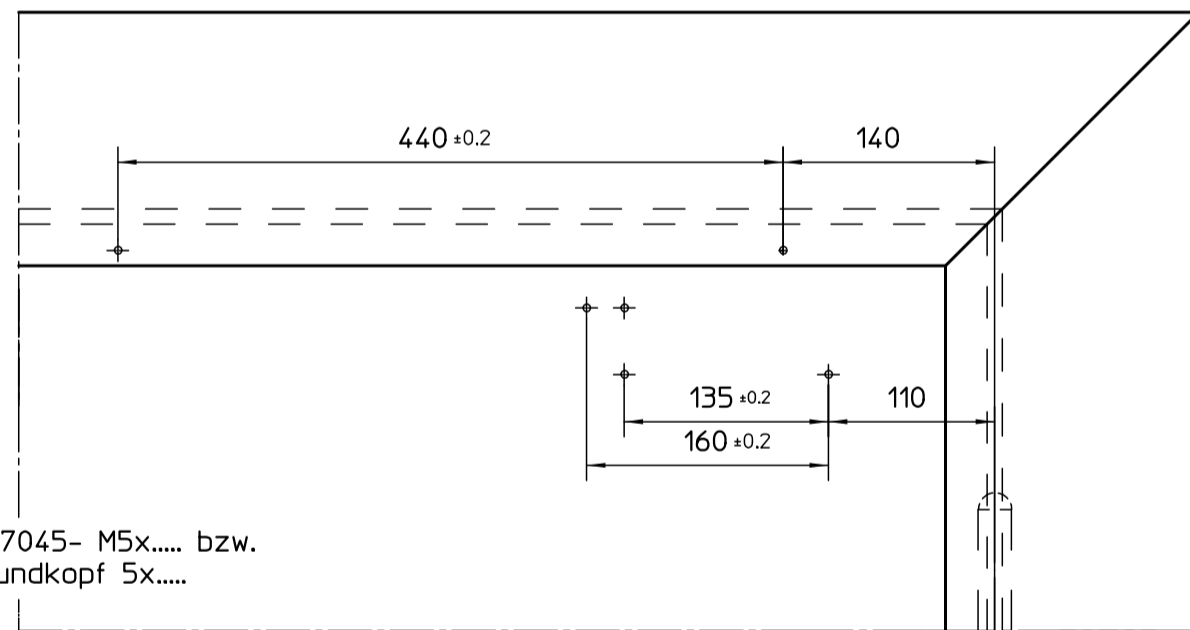
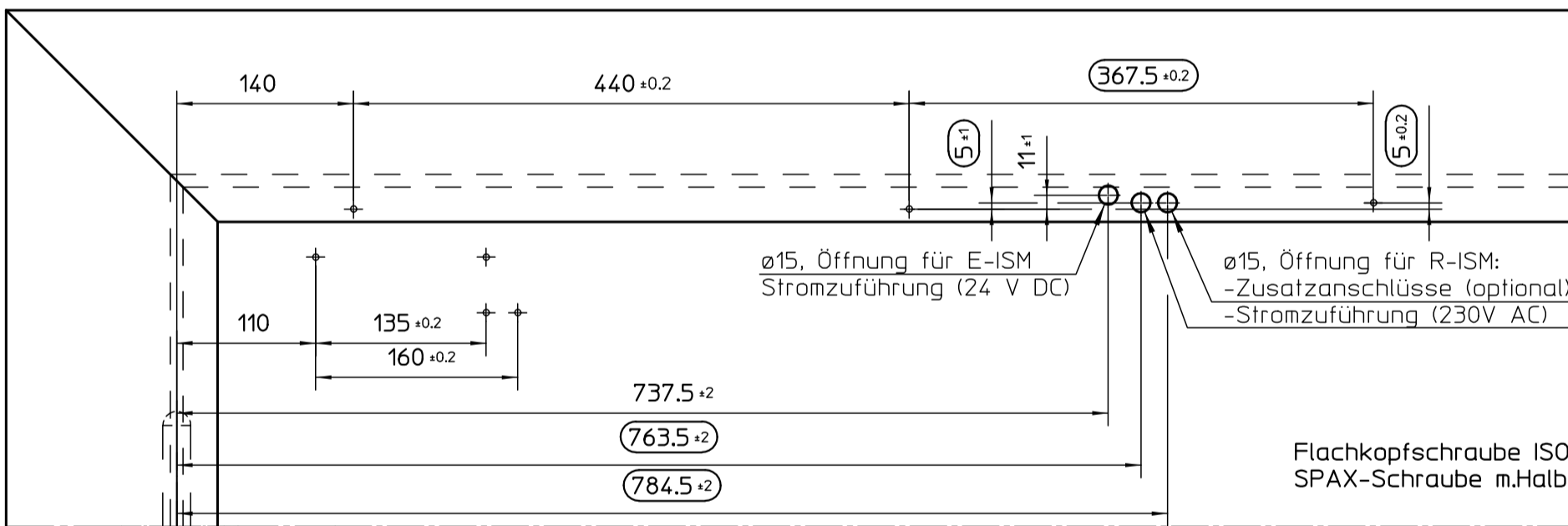
Direktbefestigung

Anschlagmaße für Tür mit Linksflügel (Standflügel)

Anschlagmaße für Tür mit Rechtsflügel (Standflügel)

Befestigung mit Montageplatte

Anschlagmaße für Tür mit Linksflügel (Gangflügel)



Anschlagmaße für Tür mit Rechtsflügel (Standflügel)

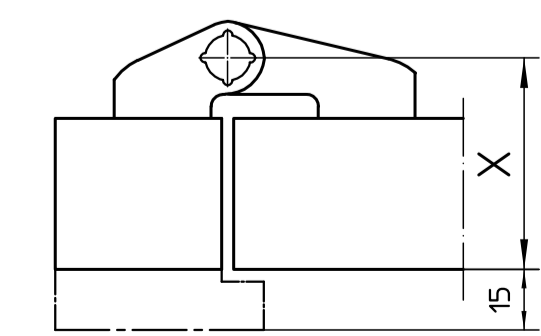
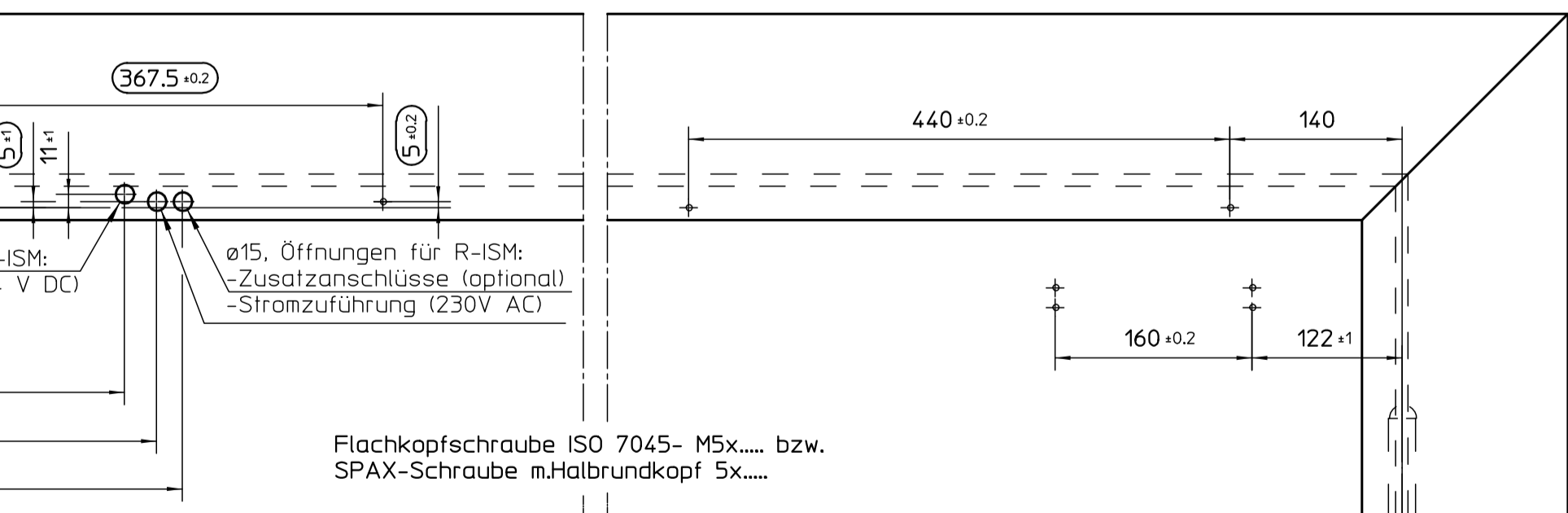
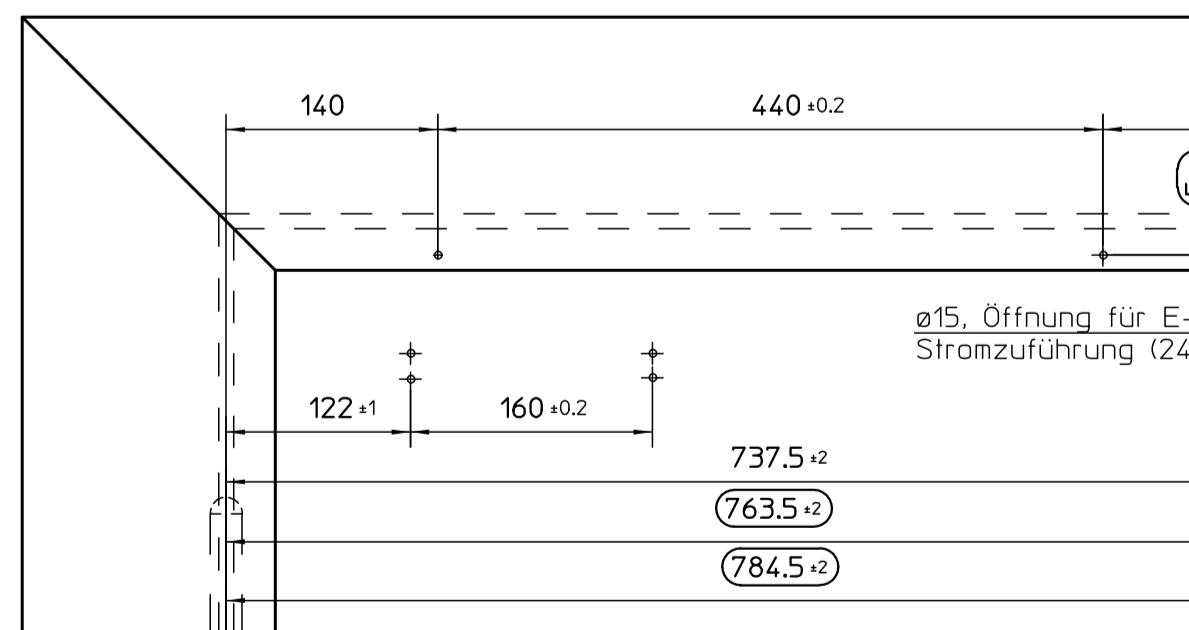
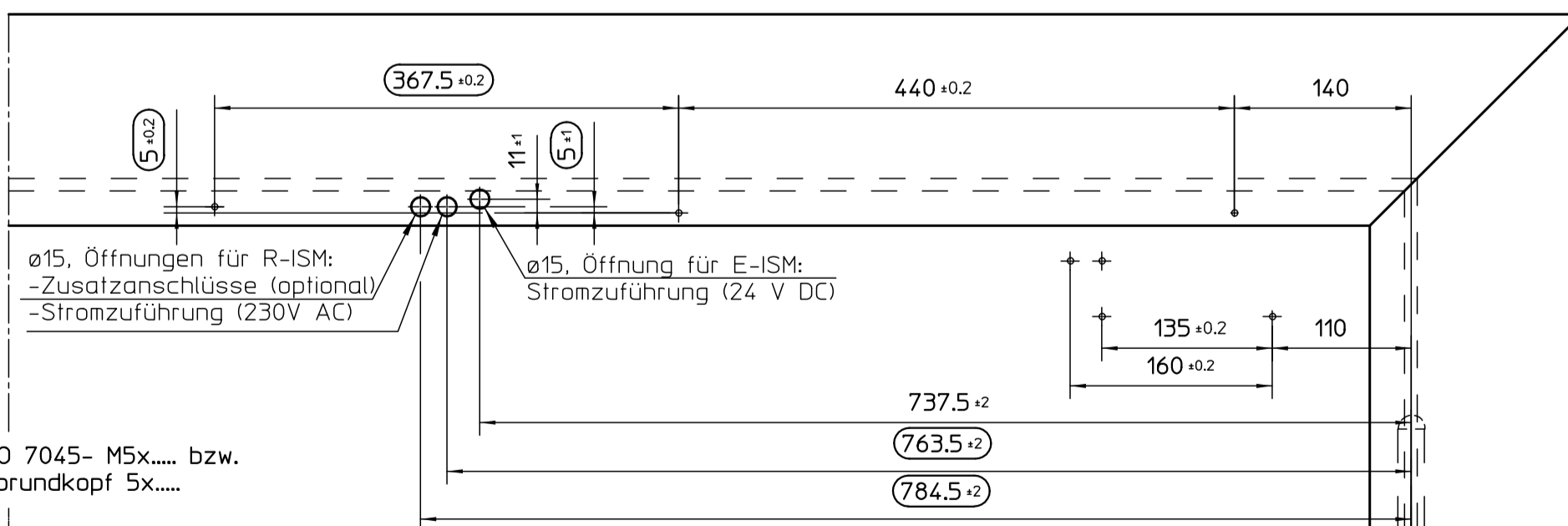
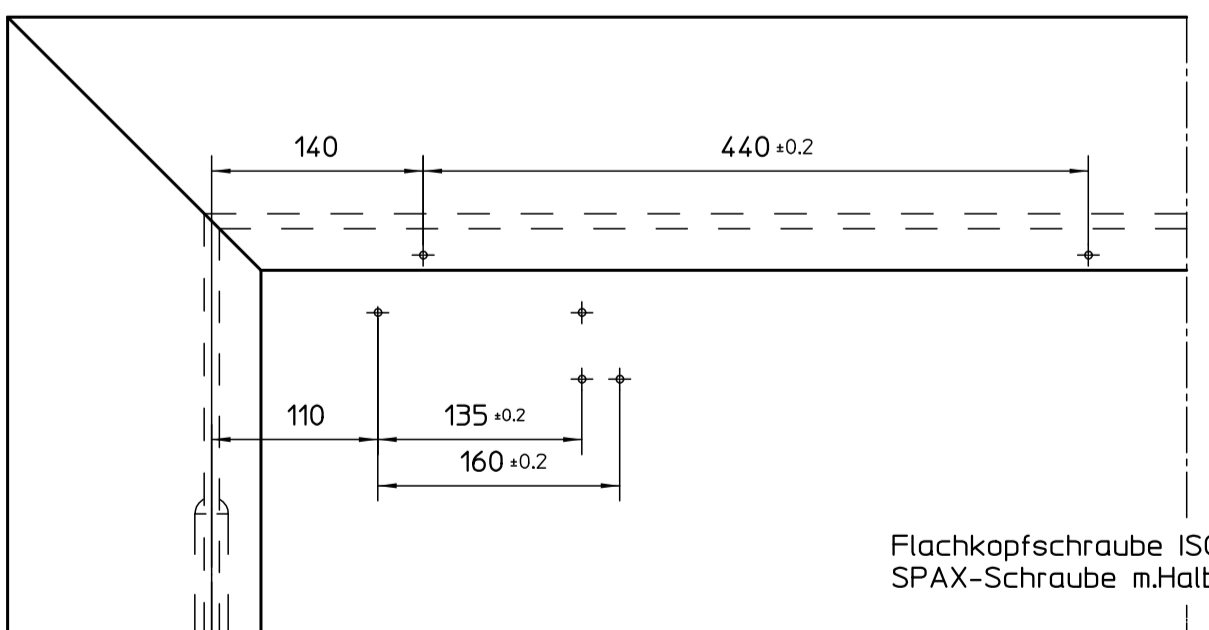
Direktbefestigung

Anschlagmaße für Tür mit Linksflügel (Gangflügel)

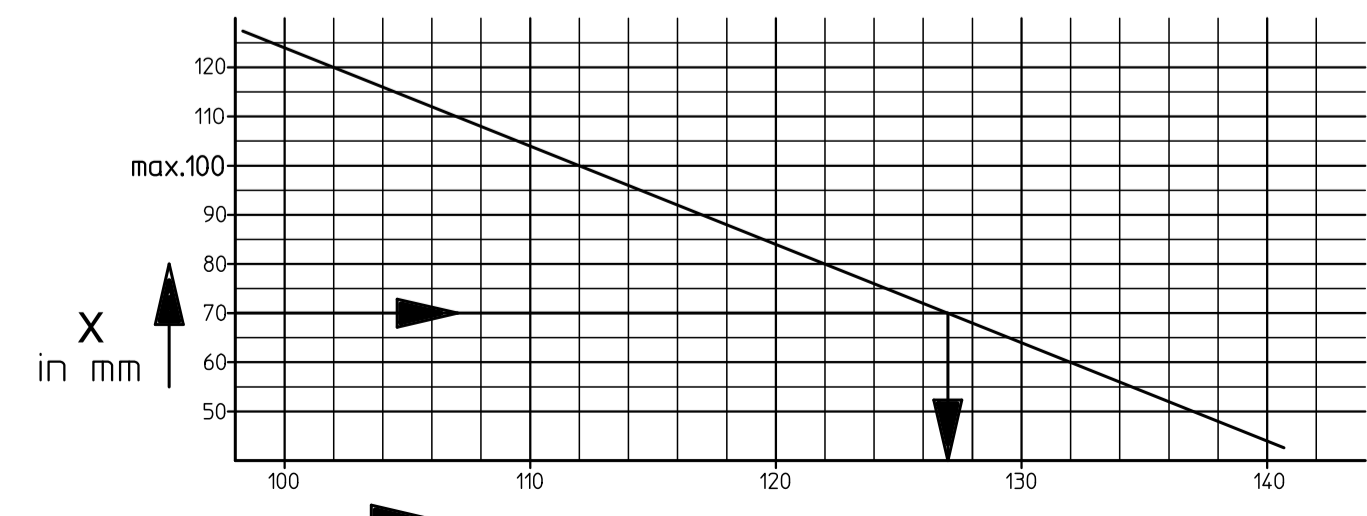
Anschlagmaße für Tür mit Rechtsflügel (Gangflügel)

Befestigung mit Montageplatte

Anschlagmaße für Tür mit Linksflügel (Standflügel)



Achtung:
max. Türöffnungswinkel durch
Türstopper begrenzen!



Türöffnungswinkel
Ablesebeispiel A: X = 70mm ≈ 127° Türöffnungswinkel

	TS 5000 ISM BG TS 5000 E-ISM BG	TS 5000 R-ISM BG
B Kleinste Türbreite	1360 mm	1560mm
Größte Türbreite	2800 mm	2800mm
abhängbares Mittelteil	(A)	
C Mittelteillänge	= B-1189mm = D-10mm	= B-1189mm = D-10mm

Maße im für TS 5000 R-ISM BG

2	1	ISM/E-ISM/R-ISM - Gleitschiene BG
1	2	GEZE TS 5000 L ohne Gleitschiene
Pos.	Anzahl	Bezeichnung

GEZE GmbH P.O. Box 13 63 7226 Leornberg Germany		Benennung / designation TS 5000 ISM/E-ISM/R-ISM BG auf 2-Flügel, flächenb. Holztür	
Blatt / von 1 / 1	Material-Nr. 0-no.	Zeichnungs-Nr. / document-no. 20540-0-6	
erstellt / drawn 30.07.15	Name / name tb18	Sprache / language D	
gepr. / checked	Skala / scale	Zustimmung / approval	
01 30.07.15 tb18	Erstellt für: Subst. ltr:	Zustimmung durch: Subst. wlr:	
00 16.08.06 tbm6	Erstellt durch: Subst. wlr:		

Diese Zeichnung entspricht dem Entwicklungsstand des Zeichnungsdatums bzw. der letzten Änderungsangabe. Aus der Benutzung der Zeichnung können keine Ansprüche gleich welcher Art, einschließlich Schadenersatzansprüche, gegenüber der GEZE abgeleitet werden. Die Zeichnung bleibt ohne Eigentum und ist offener Natur für die Weitergabe zur Benutzung überlassen. Sollten sich die in der Zeichnung enthaltenen Ansätze stellen, ausschließliche GEZE als Urheber der Zeichnung an. Diese Zeichnung wird unverändert nach unten gedruckt. This drawing shows the actual state of product development at the date of the drawing date. No claims or damages in any form can be made against GEZE as a result of the interpretation of this drawing. This drawing remains the property of GEZE. It is made available to third parties only for personal or commercial use and is not to be copied or modified without the express consent of GEZE.