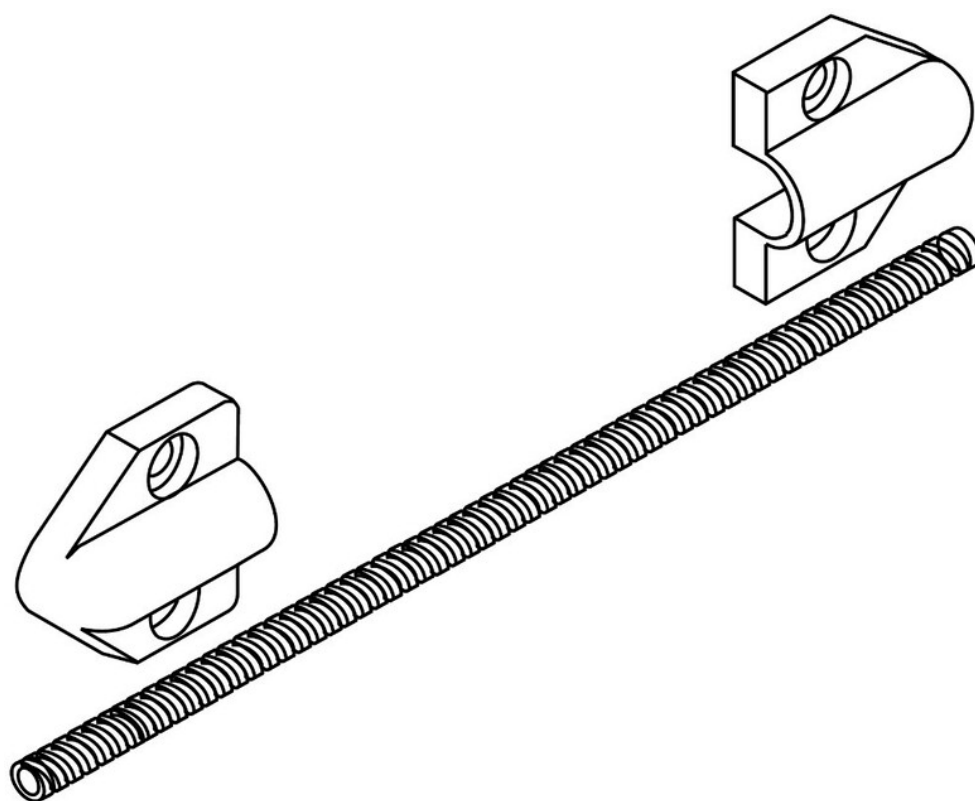


# Produktdatenblatt

# Türübergangsschutzschlauch



Flexibler Metallschlauch zum geschützten Übergang von  
Kabel an Türsystemen

## ANWENDUNGSBEREICHE

→ Schützt das Kabel beim Übergang von Tür zum Antrieb, zur Zarge oder Wand

# Türübergangsschutzschlauch



## PRODUKTMERKMALE

- Innendurchmesser von 7 mm
- Inklusive Befestigungskappen zur Montage an Türrahmen und Türblatt
- Nicht rostender, flexibler Metallschlauch

## TECHNISCHE DATEN

Verkaufsname	Türübergangsschutzschlauch
Abmessungen	300 mm
Montageart	Aufputz
Material	Messing

## VARIANTEN / BESTELLINFORMATIONEN

Bezeichnung	Beschreibung	Ident-Nr.	Abmessungen	Montageart	Material
Türübergangsschlauch für Sensor	Länge 300 mm	025901	300 mm	Aufputz	Messing