



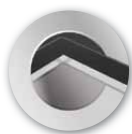
GEZE TSA 160 NT Z SLAGDÖRRSAUTOMATIK



DÖRRTEKNIK



**AUTOMATISKA
DÖRRSYSTEM**



GLASSYSTEM



KOMFORT- OCH
RÖKVENTILATION



SÄKERHETSTEKNIK



GEZE TSA 160 NT Z

TSA 160 NT Z är en elektrohydraulisk dörrautomatik som öppnar med motor och stänger med hjälp av en hydraulisk fjäder (fungerar som en traditionell mekanisk dörrstängare vid strömbortfall). TSA 160 NT Z kan användas på både höger- och vänsterhängda dörrar. Monteras på gångjärnssidan med glidskena (dragande). Förutom öppningshastigheten kan även stängningskraften och stängningshastigheten ställas in steglöst. Tillslagskraften justeras via ventil. Den automatiska slagdörröppnaren TSA 160 NT Z är konstruerad för att användas på dörrar upp till 1400 mm bredd.

ANVÄNDNINGSMÅL:

- För invändiga och utvändiga slagdörrar
- För både höger- och vänsterhängda dörrar
- För montage på gångjärnssidan

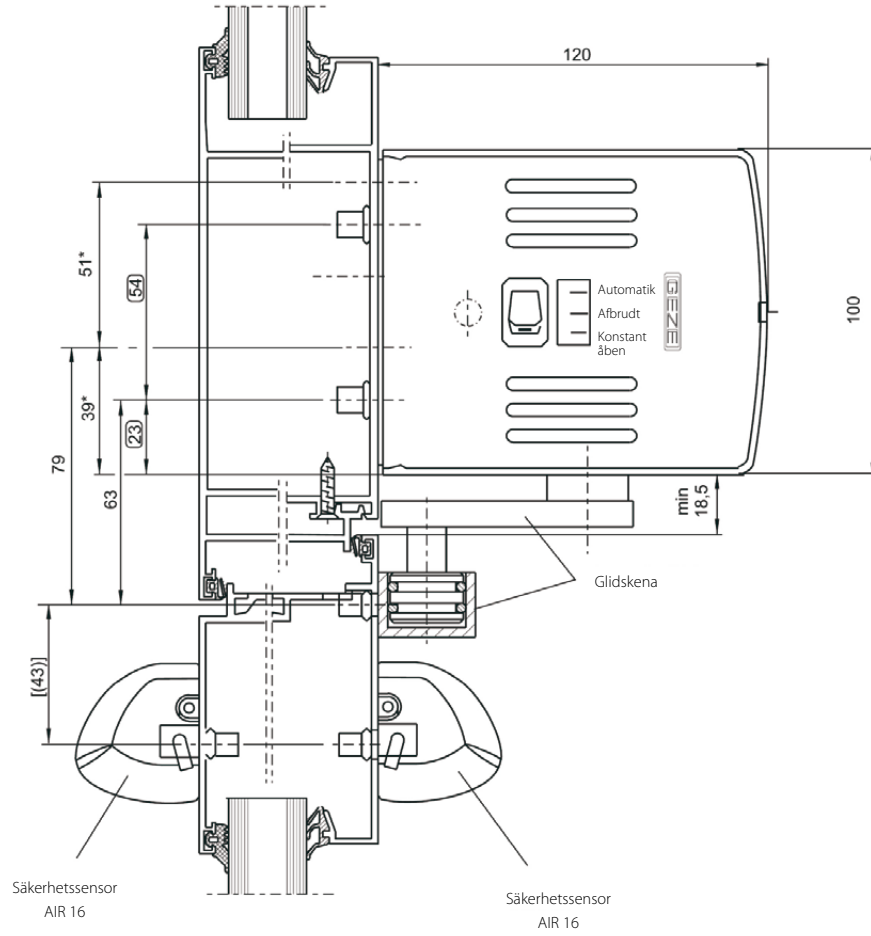
PRODUKTEGENSKAPER:

- Stilren design
- Alla justeringar från fronten
- Justerbar stängningskraft EN 3-6
- Justerbar stängningshastighet
- Justerbar öppningsbroms
- Justerbar tillslagskraft
- Elektrohydraulisk uppställning
- Dörrbredder upp till 1400 mm
- Dörrbladsvikt upp till 250 kg
- Driftspänning 230 V AC
- Strömförsörjning för externa enheter 24 V DC/max 1200 mA
- Standardkulör silver, brun, vitlackerad RAL 9016
- Specialkulör enl RAL och NCS skala

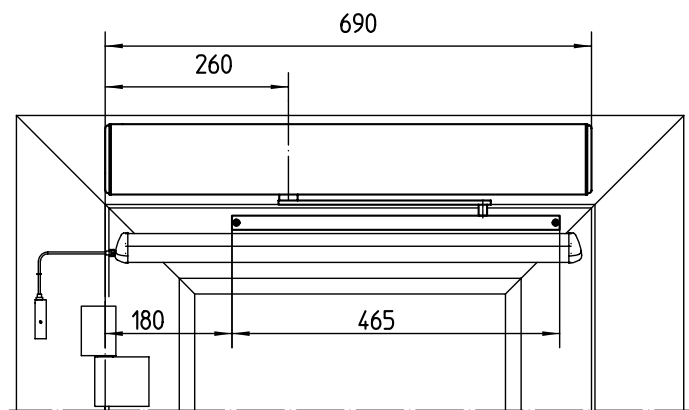
ID NR.

Beteckning	Utförande	ID nr.
TSA 160 NT Z drivenhet		120094
TSA 160 kåpa	silver	030057
TSA 160 montageplatta	silver	064615
TSA 160 Z Glidskena	silver	067596
Nätkabel 1,6 meter	vit	111551

TSA 160 NT Z



MÅTT TSA 160 NT Z



Montage på gångjärnsidan

TILLBEHÖR:

- Montageplatta
- Tryckkontakt
- Radar
- Armbågskontakt
- Extern programväljare
- Nyckelbrytare
- Fjärrkontroll
- Säkerhetssensor
- Brandkort

GEZE TSA 160 NT VARIANTER:

- TSA 160 NT Anslagssidemontage
- TSA 160 NT Z Gångjärnssidemontage
- TSA 160 NT Invers Omvänd funktion - öppnar mekaniskt, stänger med motor, används vid rökventilation
- TSA 160 NT IS För pardörrar med anslagssidemontage med integrerad koordinatör
- TSA 160 NT Z-IS För pardörrar med gångjärnssidemontage med integrerad koordinatör

OM GEZE

GEZE Scandinavia AB är ett helägt dotterbolag till GEZE GmbH. GEZE är en världsledande tillverkare av manuella och automatiska dörr- och fönsterteknologisystem med dotterbolag och produktion runt om i världen. Sedan starten 1863 har design, funktion och innovation varit det centrala i GEZE's filosofi. För marknaden betyder det den senaste tekniken, kvalitet, funktionalitet och formskön design.

Vi arbetar i nära samarbete med marknadens aktörer, tillsammans utvecklar vi lösningar som förvandlar ambitiösa visioner till verklighet.

GEZE SCANDINAVIA

GEZE Sverige
Mallsingan 10
Box 7060
S-187 11 Täby
Tel. +46 (0) 8-732 34 00
Fax +46 (0) 8-732 34 99
E-mail: sverige.se@geze.com
www.geze.se

GEZE Danmark
Mårkærvej 13 J-K
DK-2630 Taastrup
Tel. +45 46 32 33 24
Fax +45 46 32 33 26
E-mail: danmark.se@geze.com
www.geze.dk

GEZE Norge
Industrivegen 34B
NO-2072 Dal
Tel. +47 63 95 72 00
Fax +47 63 95 71 73
E-mail: norge.se@geze.com
www.geze.no

