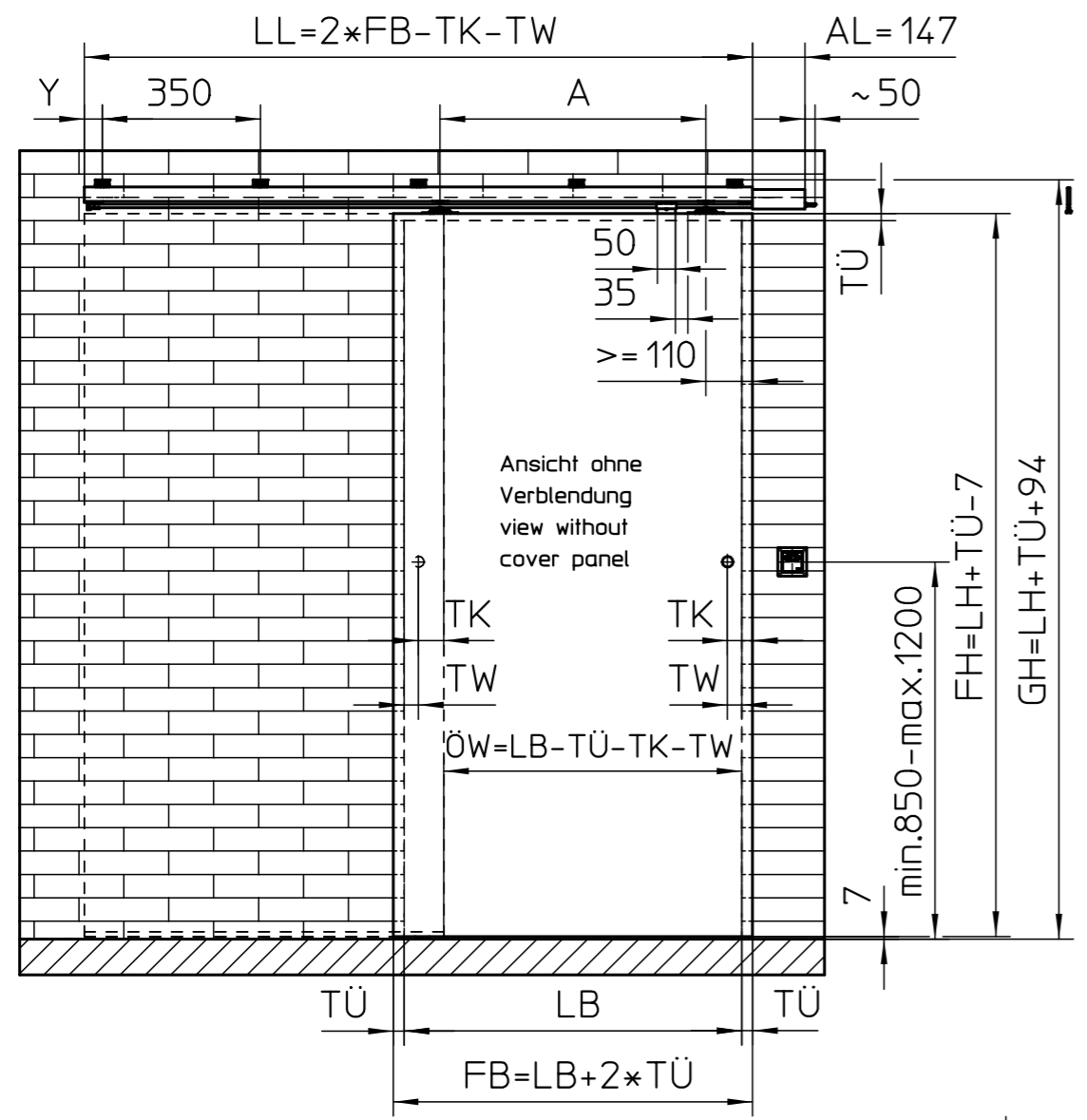
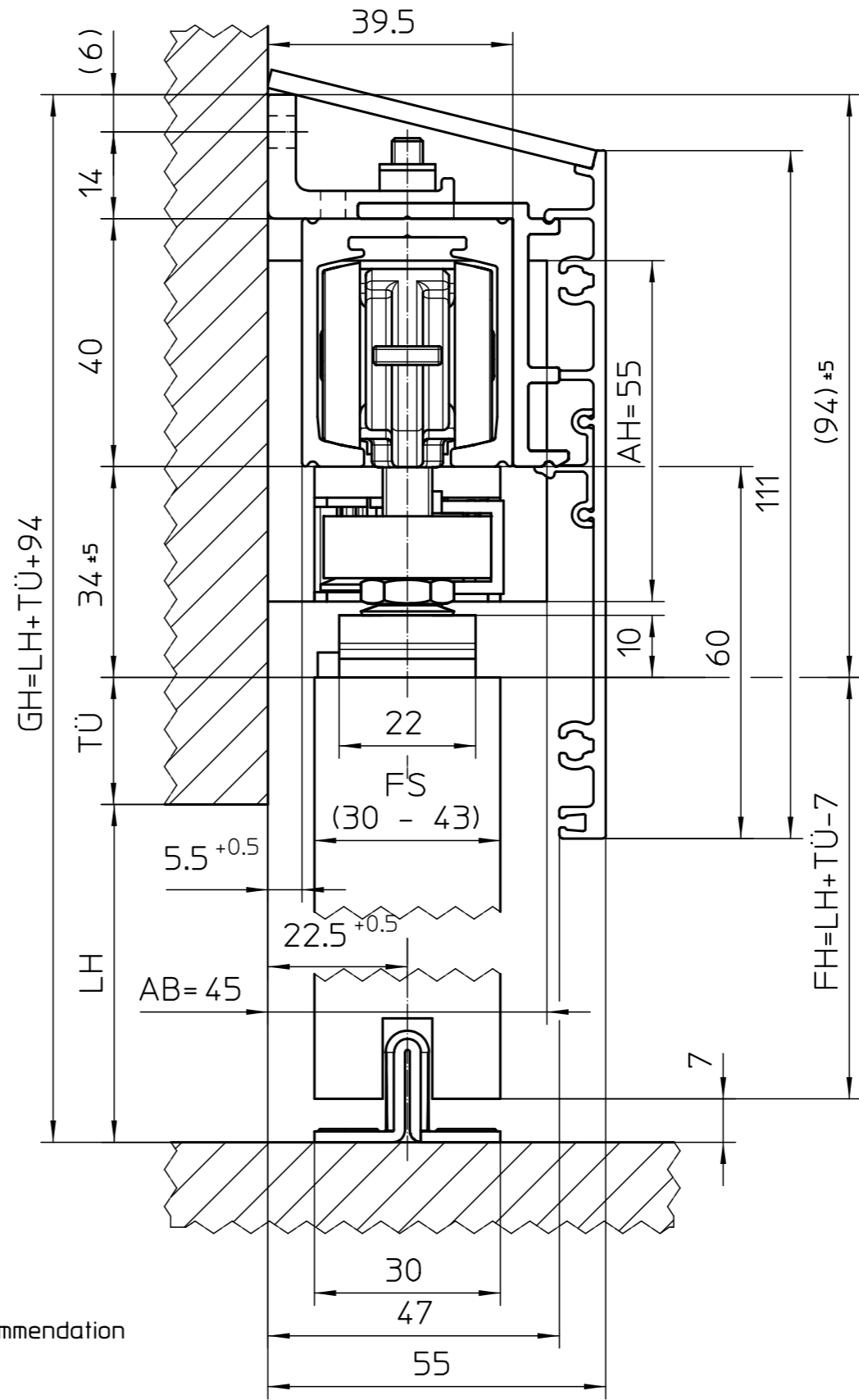


Diese Zeichnung entspricht dem Entwicklungsstand des Zeichnungsdatums bzw. der letzten Änderungsmitteilung. Aus der Benutzung der Zeichnung können keine Ansprüche, gleich welcher Art, einschließlich Schadenersatzansprüche, abgeleitet und gegen GEZE geltend gemacht werden. Die Zeichnung bleibt unser Eigentum und ist Dritten nur für die Vertragsdauer zur Benutzung überlassen. Sämtliche sich aus der Zeichnung ergebenden Ansprüche stehen ausschließlich dem Auftraggeber zu. GEZE übernimmt keine Haftung für die Benutzung der Zeichnung nach dem Datum der Zeichnung oder der letzten Änderung. This drawing shows the current state of development of this drawing. All rights remain in possession of GEZE. This drawing remains the property of GEZE and is made available to third parties only for the duration of contractual obligations. All rights connected with this drawing remain in possession of GEZE. This drawing may not be copied or handed over to third parties without the express consent of GEZE.

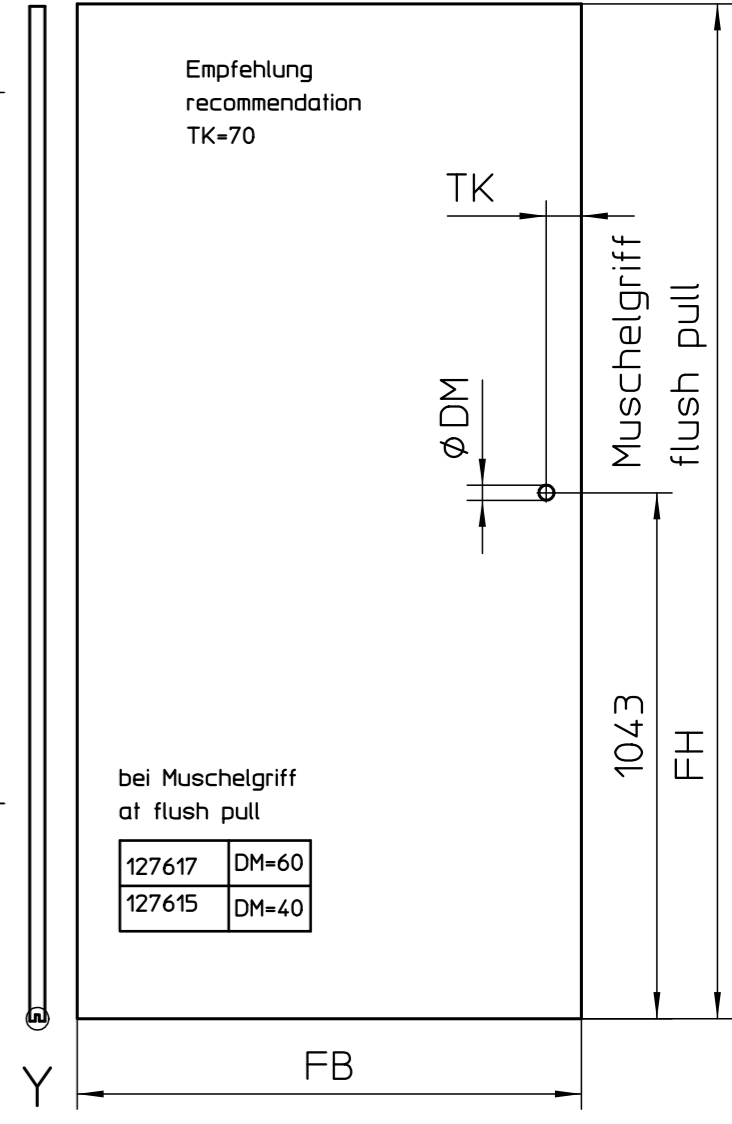
einflügelig / single leaf



Abdeckung optional bauseits
cover optional on site

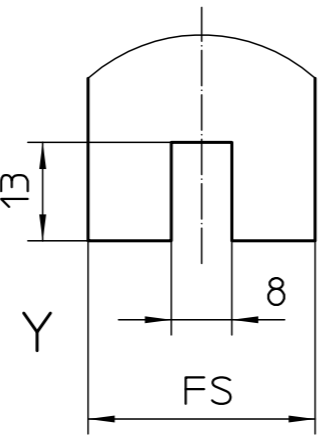
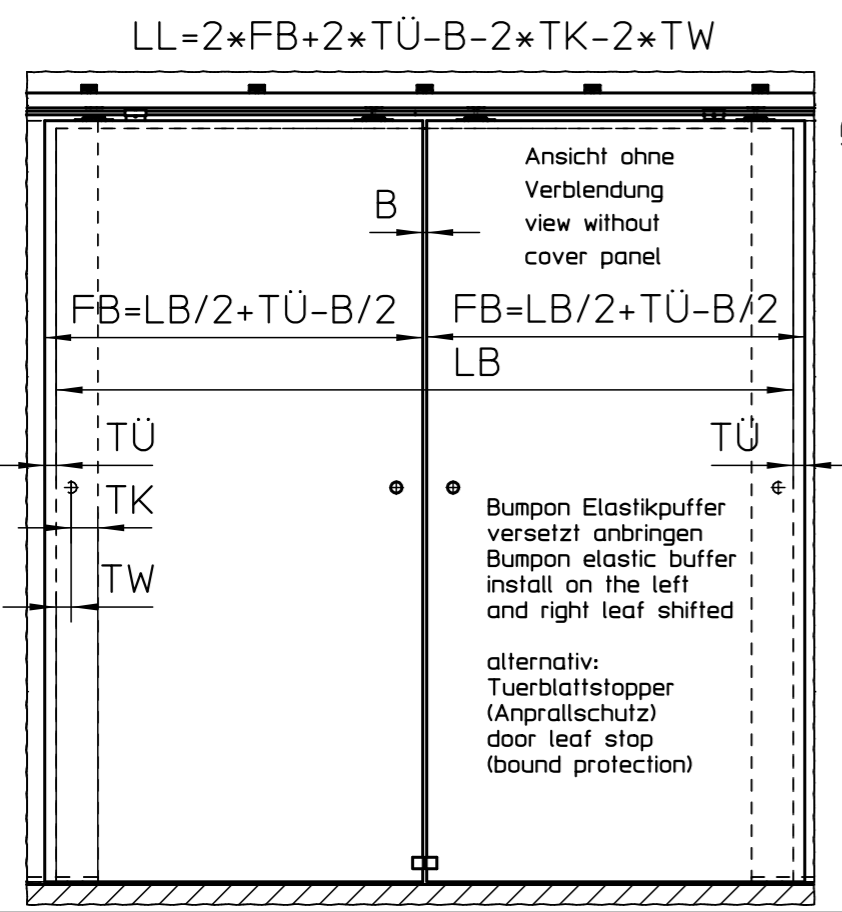


Holzbearbeitung /
wooden preparation



- GH = Gesamthöhe / total height
- LB = Lichte Breite / clear width
- LH = Lichte Höhe / clear height
- FB = Flügelbreite / leaf width
- FH = Flügelhöhe / leaf height
- FS = Flügelstärke / leaf thickness
- FG = Flügelgewicht / leaf weight
- LL = Laufrohrlänge / running track length
- ÖW = Öffnungsweite / opening width
- TÜ = Türüberstand / door leaf overhang
- TK = Türgriffabstand Flügelkante / door handle distance leaf flange
- TW = Türgriffabstand Wand / door handle distance wall
- A = Abstand Aufhängerschraube / distance suspension bolt
- Y = Abstand erste Bohrung / distance first bore hole
- DM = Bohrung Muschelgriff / bore hole flush pull
- AL = Antriebslänge / length of drive
- AB = Antriebsbreite / width of drive
- AH = Antriebshöhe / height of drive

zweiflügelig / double leaf



Empfehlung / recommendation

FH/A 5

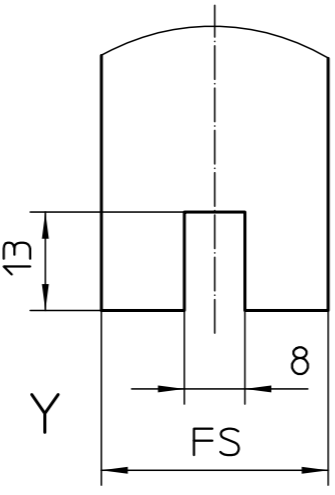
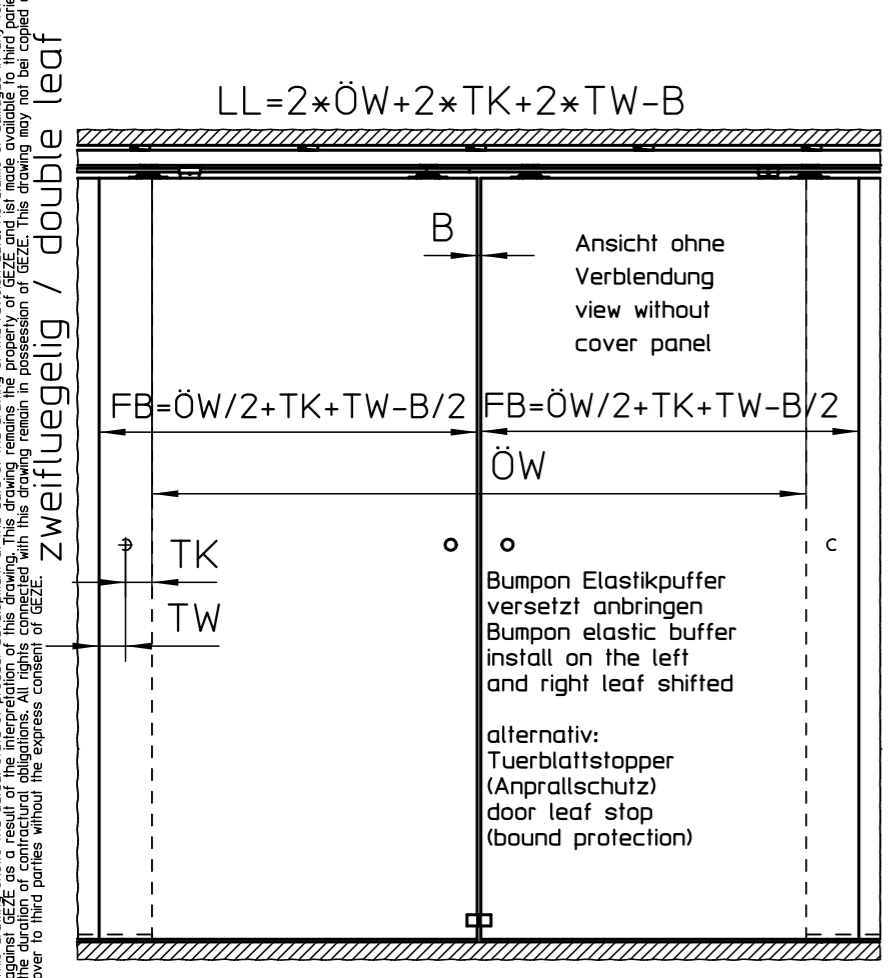
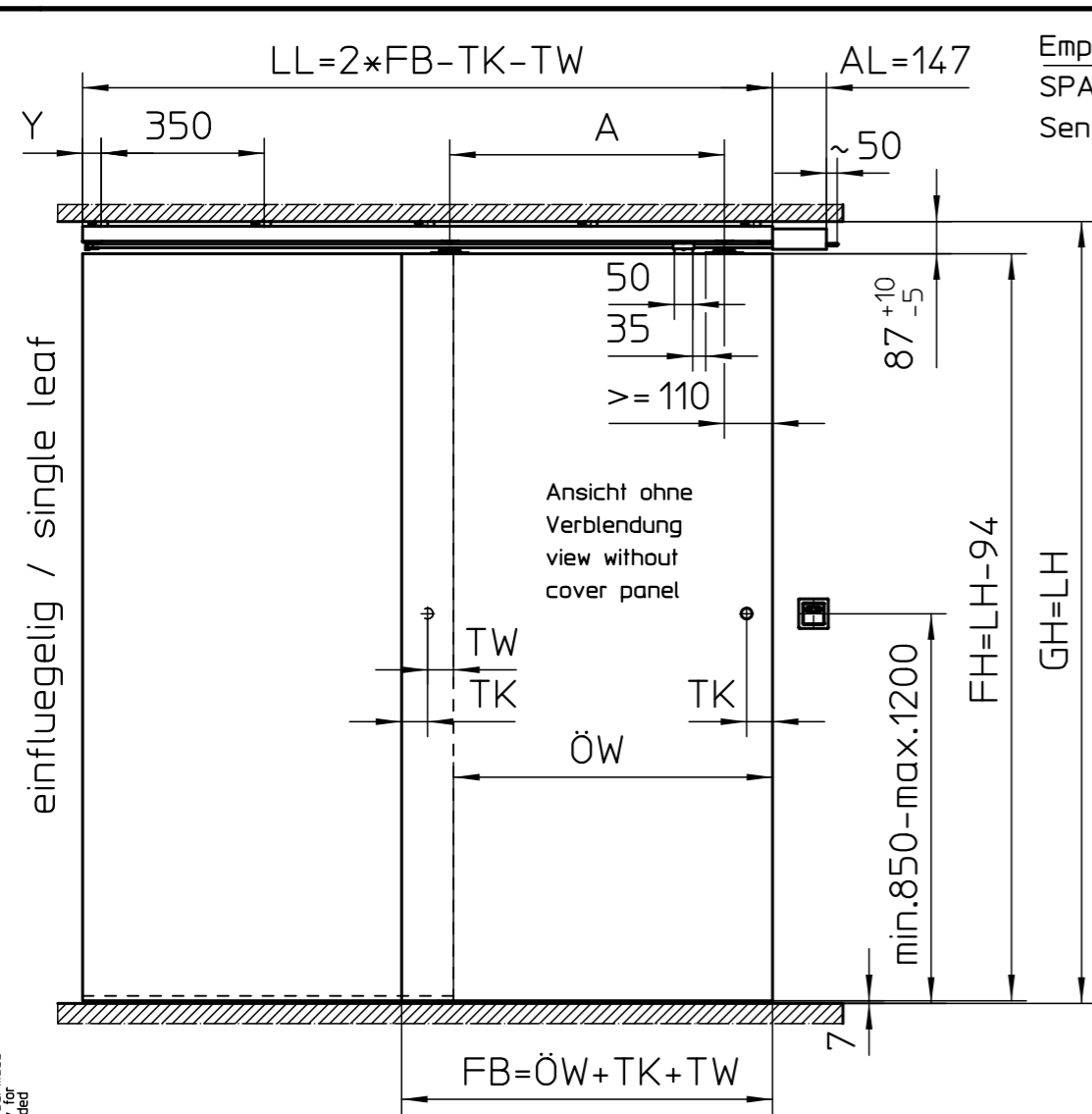
FB>1200

Bodenführung durchgehend
end-to-end bottom guidance

Ausführung design	FB min. [mm]	FB max. [mm]	A [mm]	FG [kg]
Standard	450	1700	FB-220	80

GEZE GmbH P.O. Box 13 63 71226 Leonberg Germany		Benennung / designation	
		Holzflügel / wooden leaf Standard Trägerplatte / standard carrier plate	
vertraulich / confidential		Wandbefestigung mit Winkel / wall mounting with bracket	
		Clipblende 100 mit Distanzwinkel / clip cover panel 100 with distance bracket	
erstellt / drawn	Datum / date	Name / name	Blatt / von sheet / of
gepr. / checked	13.03.12	tbg6	1 7
Ersatz für: subst. for:		Material-Nr. ID-no.	
Ersetzt durch: subst. with:		Perlan 140 AUT/2	
		Zeichnungs-Nr. / document-no.	
		10421-EP-81-001	

Diese Zeichnung entspricht dem Entwicklungsstand des Zeichnungsdatums bzw. der letzten Änderungsmitteilung. Aus der Benutzung der Zeichnung können keine Ansprüche, gleich welcher Art, einschließlich Schadensersatzansprüche, abgeleitet und gegen GEZE geltend gemacht werden. Die Zeichnung bleibt unser Eigentum und ist ohne vorherige Zustimmung von GEZE für die Benutzung überlassen. Sämtliche sich aus der Zeichnung ergebenden Ansprüche stehen ausschließlich GEZE zu. Ohne vorherige Zustimmung von GEZE darf diese Zeichnung weder vervielfältigt noch Dritten zugänglich gemacht werden. This drawing shows the actual state of product development at the date of the revision. No claims or damages in any form can be made against GEZE or its suppliers or subcontractors. All rights connected with this drawing remain in possession of GEZE. This drawing may not be copied or handed over to third parties without the express consent of GEZE.



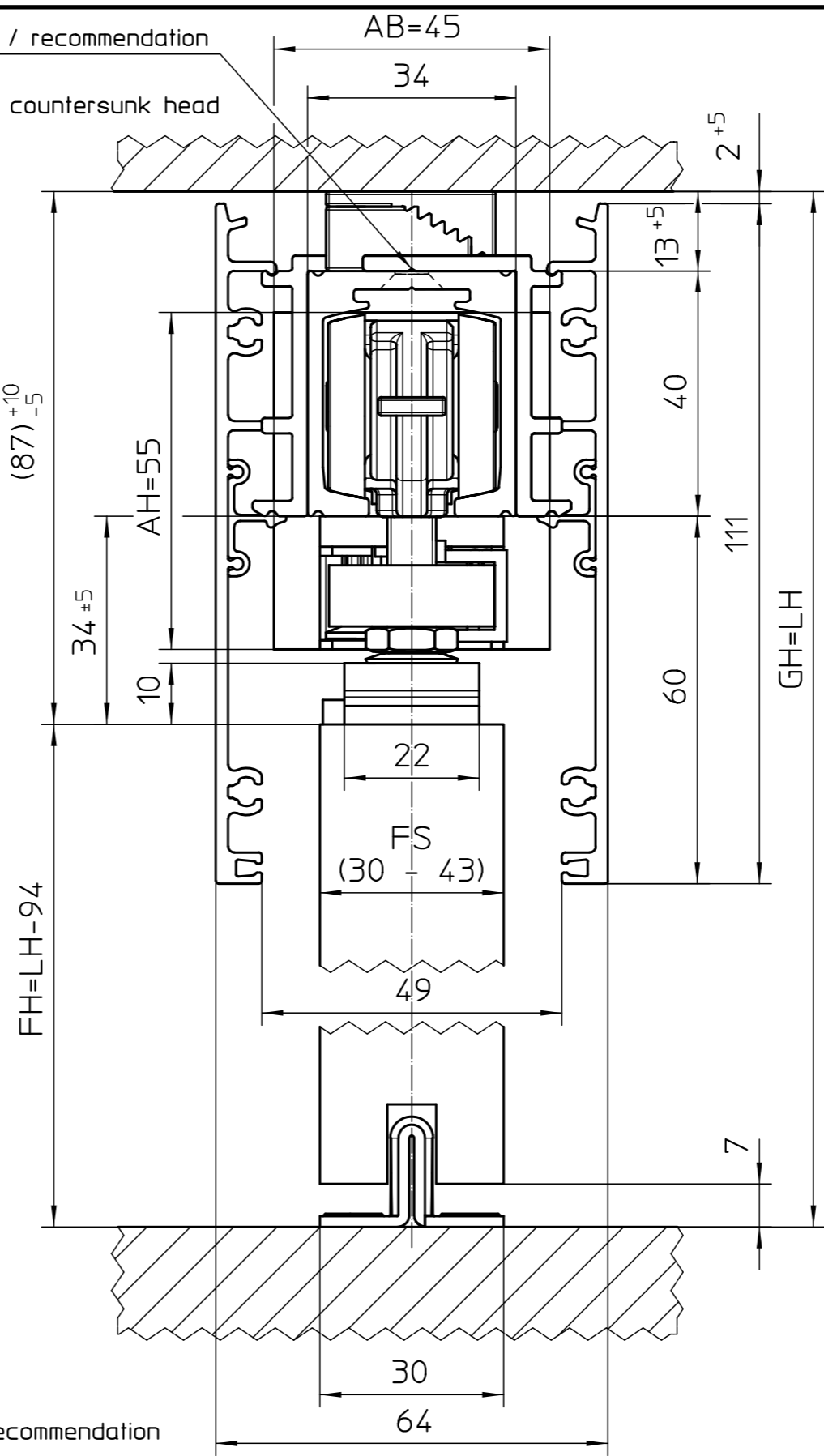
Empfehlung / recommendation

FH/A 5

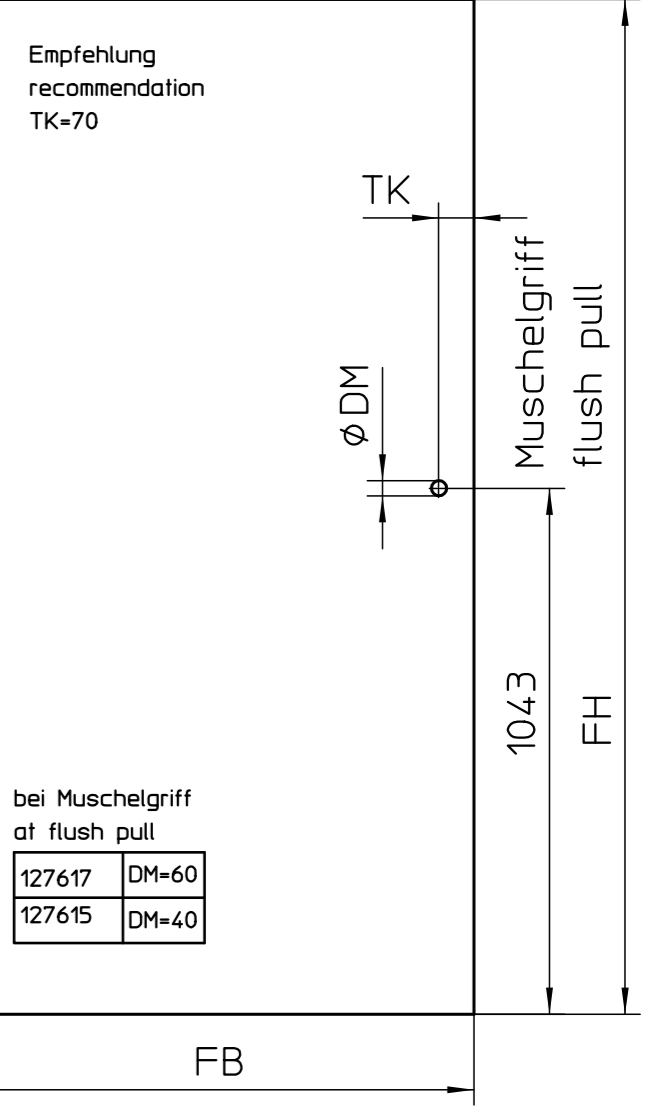
FB > 1200

Bodenführung durchgehend
end-to-end bottom guidance

Ausführung design	FB min. [mm]	FB max. [mm]	A [mm]	FG [kg]
Standard	450	1700	FB-220	80



Holzbearbeitung /
wooden preparation

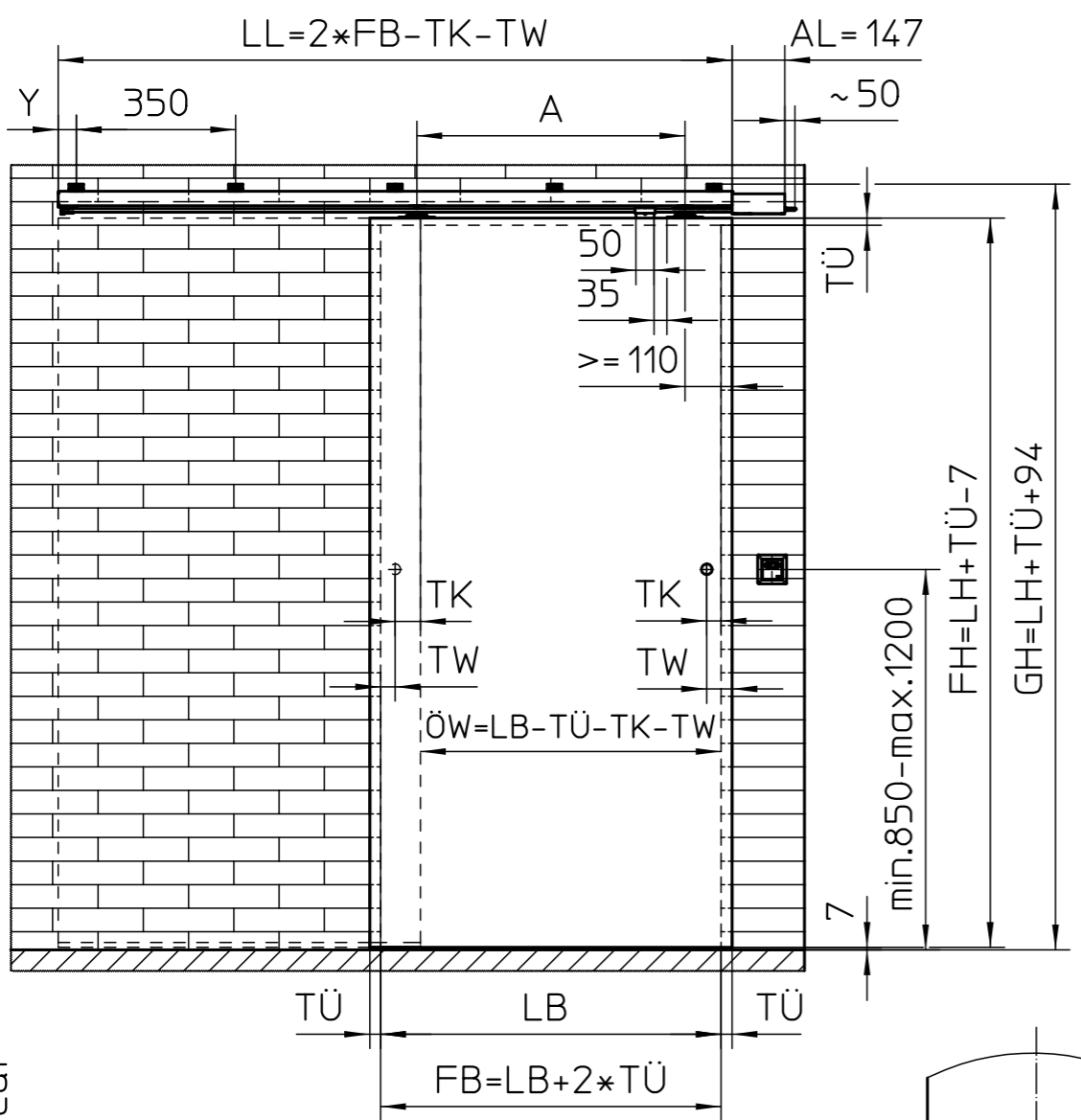


- GH = Gesamthöhe / total height
- LB = Lichte Breite / clear width
- LH = Lichte Höhe / clear height
- FB = Fluegelbreite / leaf width
- FH = Fluegelhöhe / leaf height
- FS = Fluegelstärke / leaf thickness
- FG = Fluegelgewicht / leaf weight
- LL = Laufrohrlänge / running track length
- ÖW = Oeffnungsweite / opening width
- TÜ = Tuerueberstand / door leaf overhang
- TK = Tuergriffabstand Fluegelkante / door handle distance leaf flange
- TW = Tuergriffabstand Wand / door handle distance wall
- A = Abstand Aufhaengerschraube / distance suspension bolt
- Y = Abstand erste Bohrung / distance first bore hole
- DM = Bohrung Muschelgriff / bore hole flush pull
- AL = Antriebslaenge / length of drive
- AB = Antriebsbreite / width of drive
- AH = Antriebshoehe / height of drive

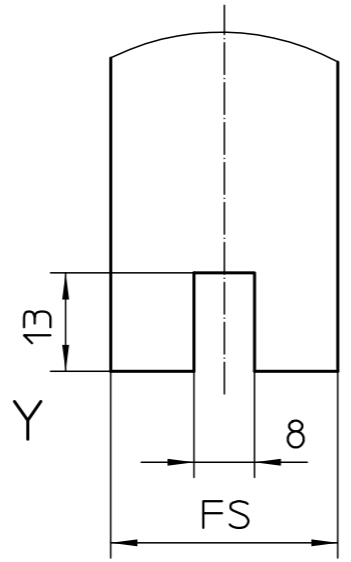
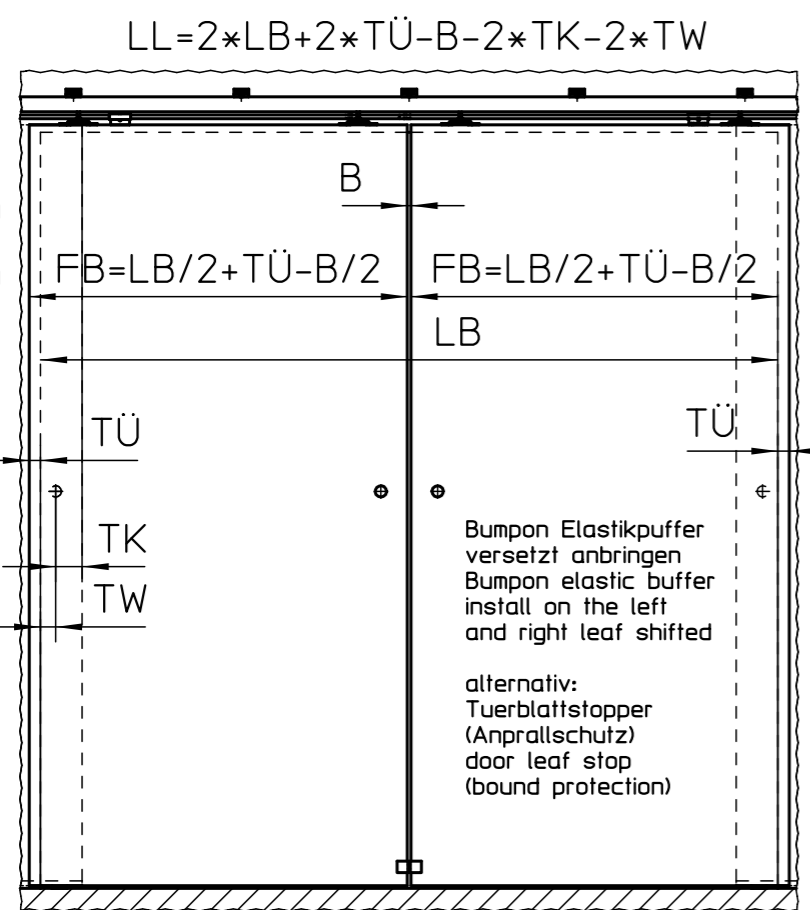
GEZE GmbH P.O. Box 13 63 71226 Leonberg Germany		Benennung / designation	
		Holzfluegel / wooden leaf Standard Traegerplatte / standard carrier plate	
vertraulich / confidential		Deckenbefestigung mit Deckenausgleich / ceiling mounting with ceiling compensation	
erstellt / drawn		Datum / date	Name / name
gepr. / checked		13.03.12	tbg6
Ersatz für: subst. for:		08.04.13	tbg1
Ersetzt durch: subst. with:		Blatt / von sheet / of	
		Material-Nr. ID-no.	
		Perlan 140	
		AUT/2	
		Zeichnungs-Nr. / document-no.	
		10421-EP-81-002	

Diese Zeichnung entspricht dem Entwicklungsstand des Zeichnungsstatus bzw. der letzten Änderungsanforderung. Aus der Benutzung der Zeichnung können keine Ansprüche, gleich welcher Art, einschließlich Schadensersatzansprüche, abgeleitet und gegen GEZE geltend gemacht werden. Die Zeichnung bleibt unser Eigentum und ist Dritten nur für die Vertragsdauer zur Benutzung überlassen. Sämtliche sich aus der Zeichnung ergebenden Ansprüche stehen ausschließlich GEZE zu. Ohne vorherige Zustimmung von GEZE darf diese Zeichnung weder vervielfältigt noch Dritten zugänglich gemacht werden. This drawing shows the actual status of the development of the product or the revision of the drawing or the revision of the drawing. It remains our property and is only available to third parties for the duration of the contract. All rights reserved. GEZE. This drawing may not be copied or handed over to third parties without the express consent of GEZE.

einflügelig / single leaf



zweiflügelig / double leaf



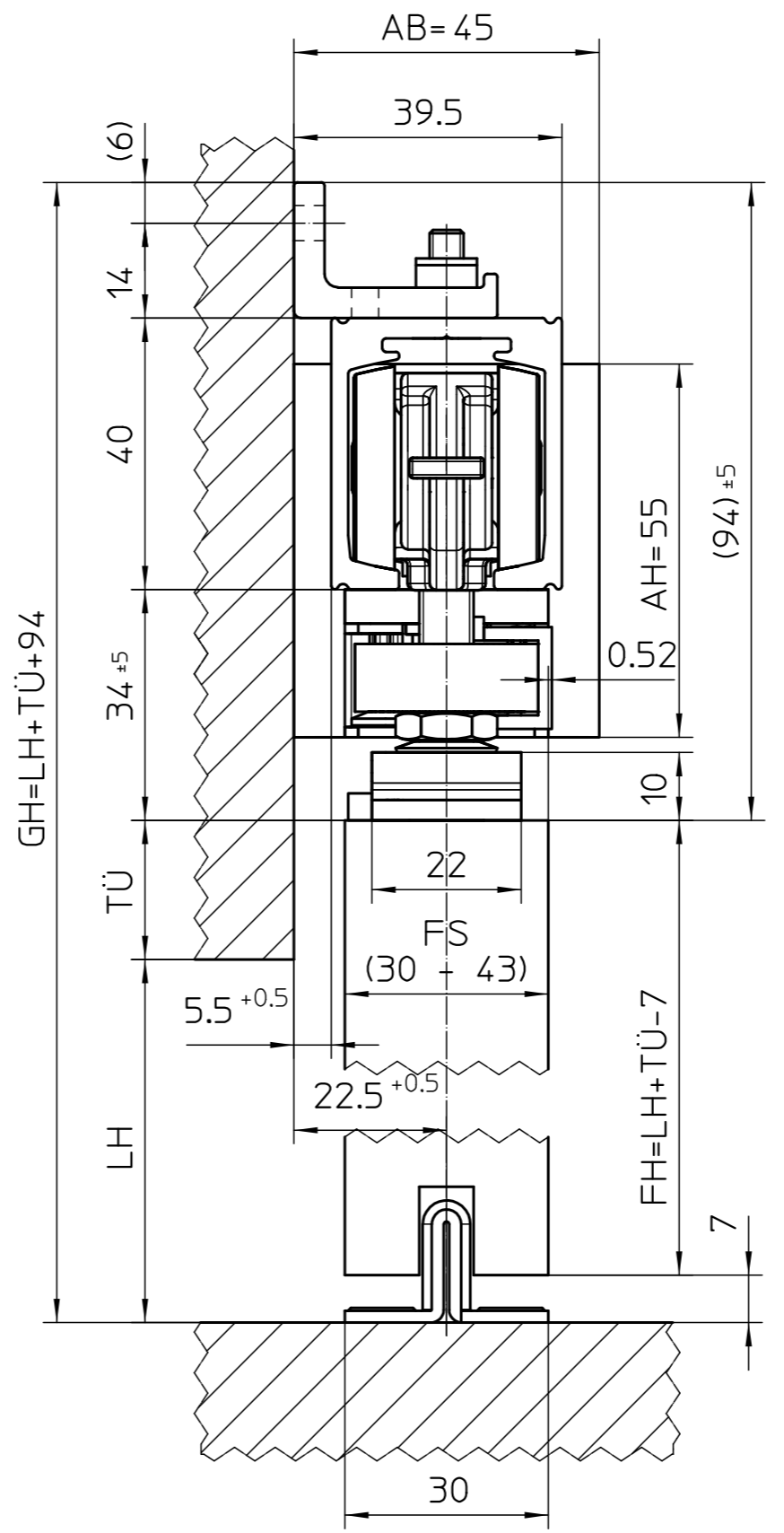
Empfehlung / recommendation

FH/A 5

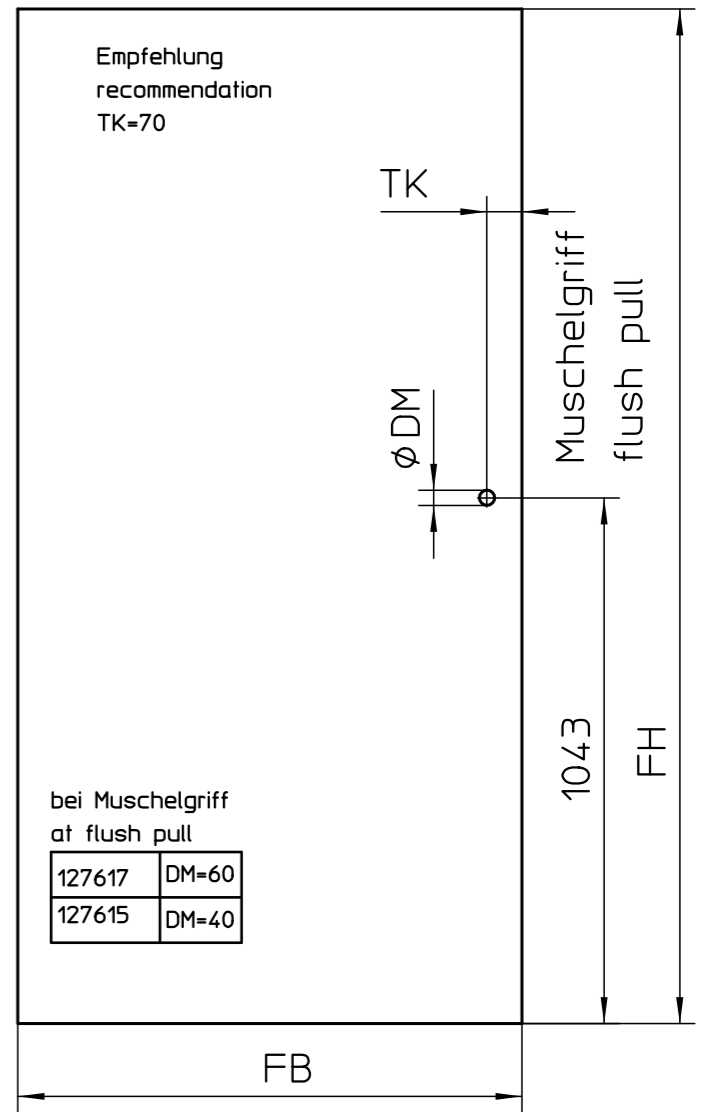
FB>1200

Bodenfuehrung durchgehend / end-to-end bottom guidance

Ausfuehrung design	SB min. [mm]	SB max. [mm]	A [mm]	FG [kg]
Standard	450	1700	FB-220	80



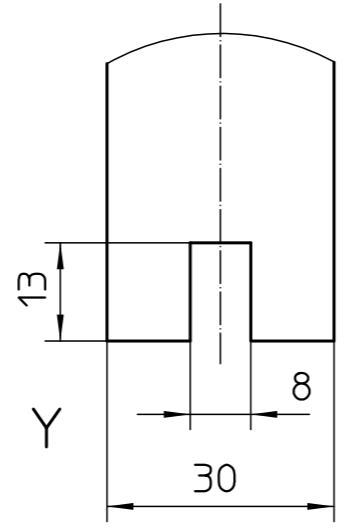
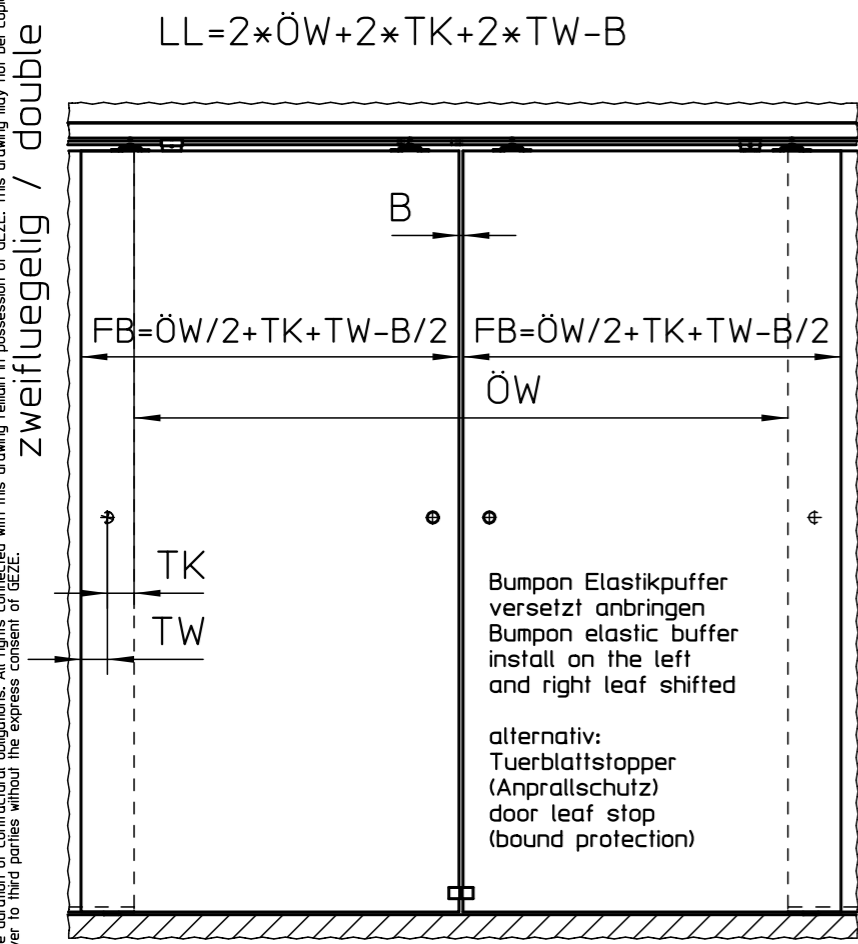
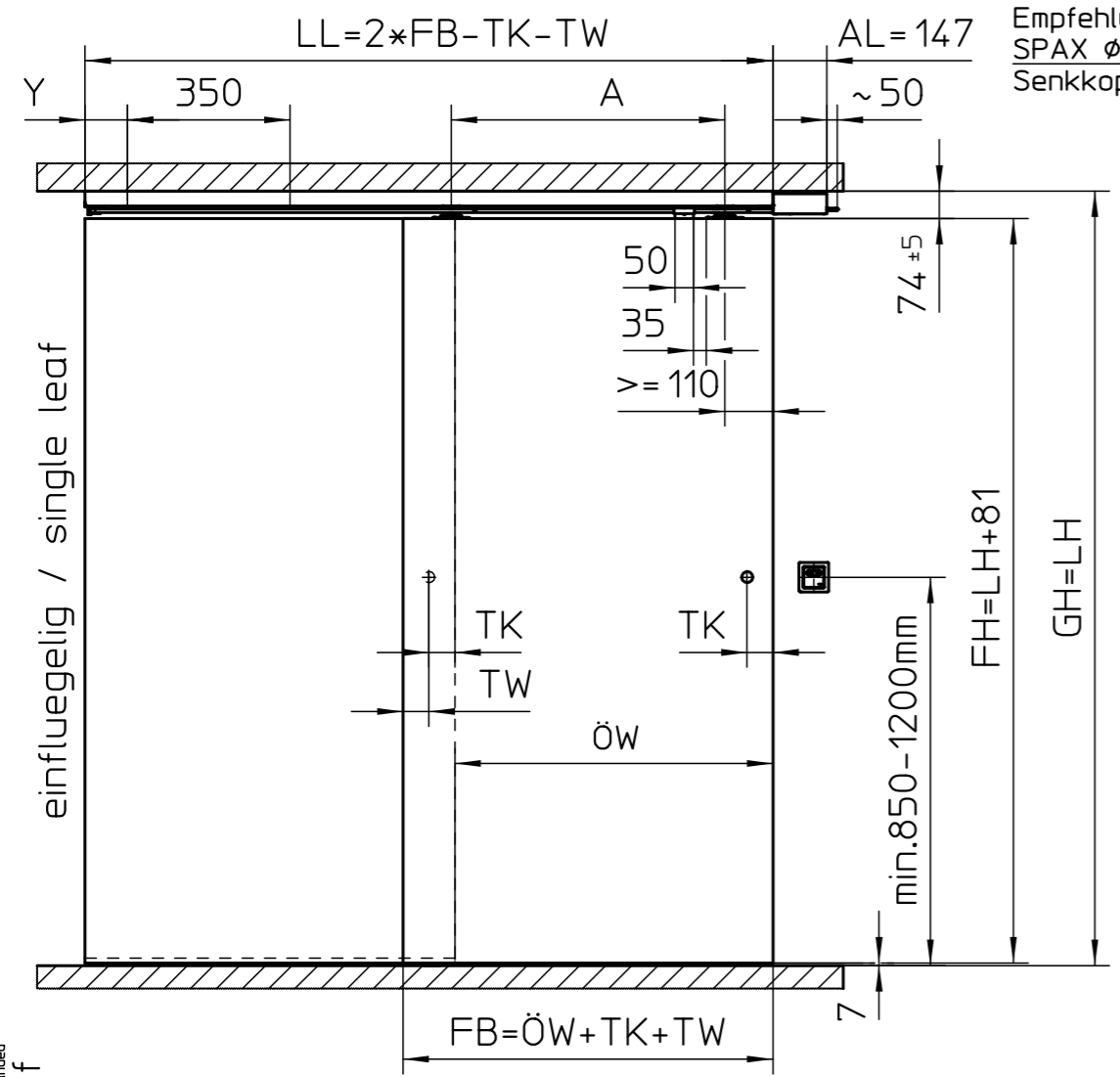
Holzbearbeitung / wooden preparation



- GH = Gesamthoeh / total height
- LB = Lichte Breite / clear width
- LH = Lichte Hoeh / clear height
- FB = Fluegelbreite / leaf width
- FH = Fluegelhoeh / leaf height
- FS = Fluegelstaerke / leaf thickness
- FG = Fluegelgewicht / leaf weight
- LL = Laufroehrlaenge / running track length
- ÖW = Oeffnungsweite / opening width
- TÜ = Tuerueberstand / door leaf overhang
- TK = Tuergriffabstand Fluegelkante / door handle distance leaf flange
- TW = Tuergriffabstand Wand / door handle distance wall
- A = Abstand Aufhaengerschraube / distance suspension bolt
- Y = Abstand erste Bohrung / distance first bore hole
- DM = Bohrung Muschelgriff / bore hole flush pull
- AL = Antriebslaenge / length of drive
- AB = Antriebsbreite / width of drive
- AH = Antriebshoeh / height of drive

GEZE GmbH P.O. Box 13 63 71226 Leonberg Germany		Benennung / designation	
		Holzfluegel / wooden leaf Standard Traegerplatte / standard carrier plate Wandbefestigung mit Winkel / wall mounting with bracket	
vertraulich / confidential			
erstellt / drawn	Datum / date	Name / name	Blatt / von sheet / of
gepr. / checked	08.04.13	tbg6	1:20
Ersatz für: subst. for:		Sprache / language	
Ersetzt durch: subst. with:		D	
Material-Nr. ID-no.			Perlan 140
			AUT/2
Zeichnungs-Nr. / document-no.			10421-EP-81-003

Diese Zeichnung entspricht dem Entwicklungsstand des Zeichnungsdatums bzw. der letzten Änderungsbezeichnung. Aus der Benutzung der Zeichnung können keine Ansprüche, gleich welcher Art, einschließlich Schadensersatzansprüche, abgeleitet und gegen GEZE geltend gemacht werden. Die Zeichnung bleibt unser Eigentum. Sie ist als technisches Dokument zu behandeln und darf nicht kopiert, vervielfältigt, weitergegeben oder in irgendeiner Weise veröffentlicht werden. GEZE übernimmt keine Haftung für Schäden, die aus der Benutzung der Zeichnung resultieren. Diese Zeichnung zeigt den tatsächlichen Entwicklungsstand des Produkts zum Zeitpunkt der Erstellung dieser Zeichnung. GEZE übernimmt keine Haftung für Schäden, die aus der Benutzung der Zeichnung resultieren. This drawing shows the actual state of product development at the date of the revision date. No claims or damages in any form can be made against GEZE as a result of the interpretation of this drawing. This drawing remains the property of GEZE and is made available to third parties only for the duration of contractual obligations. All rights connected with this drawing remain in possession of GEZE. This drawing may not be copied or handed over to third parties without the express consent of GEZE.



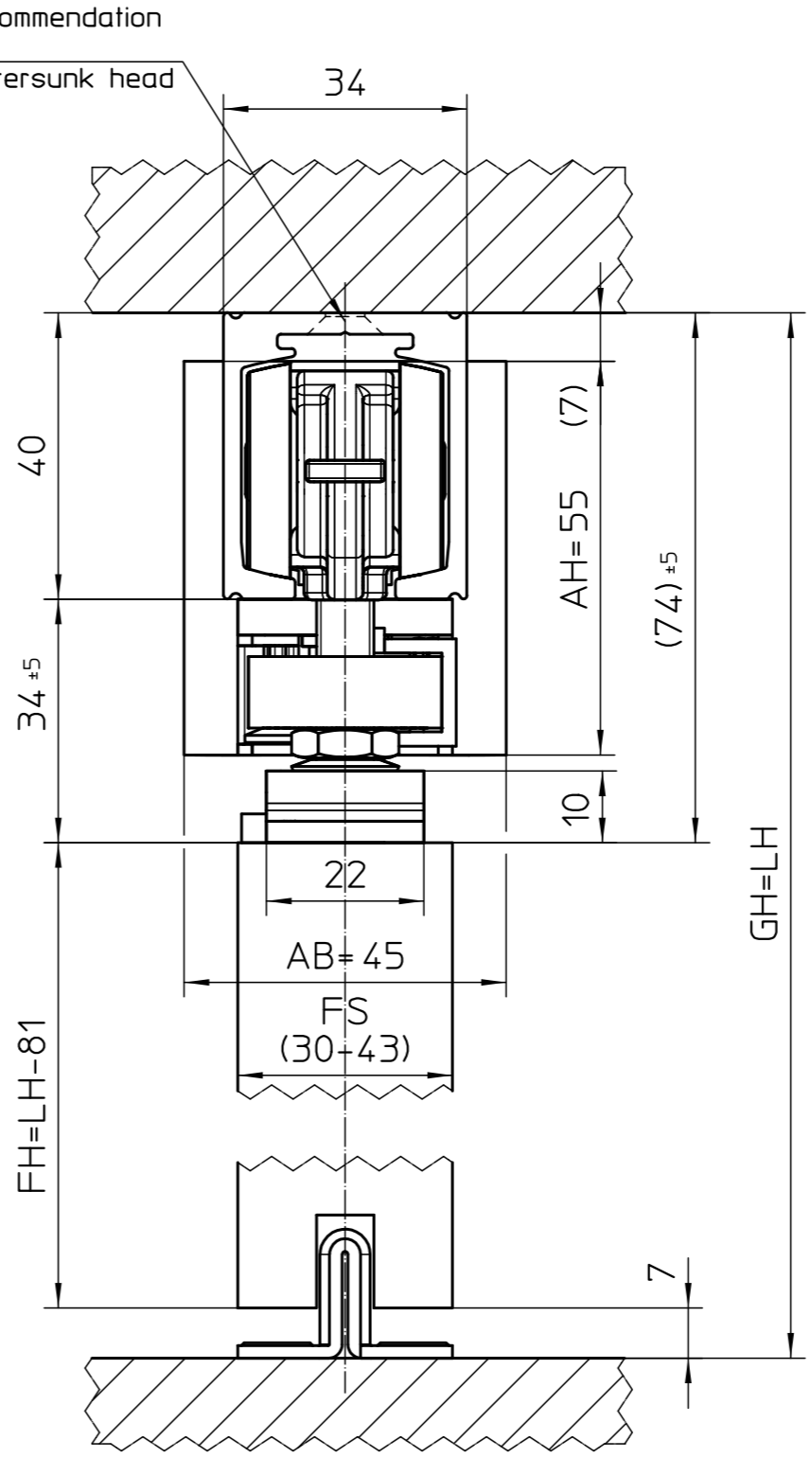
Empfehlung / recommendation

FH/A 5

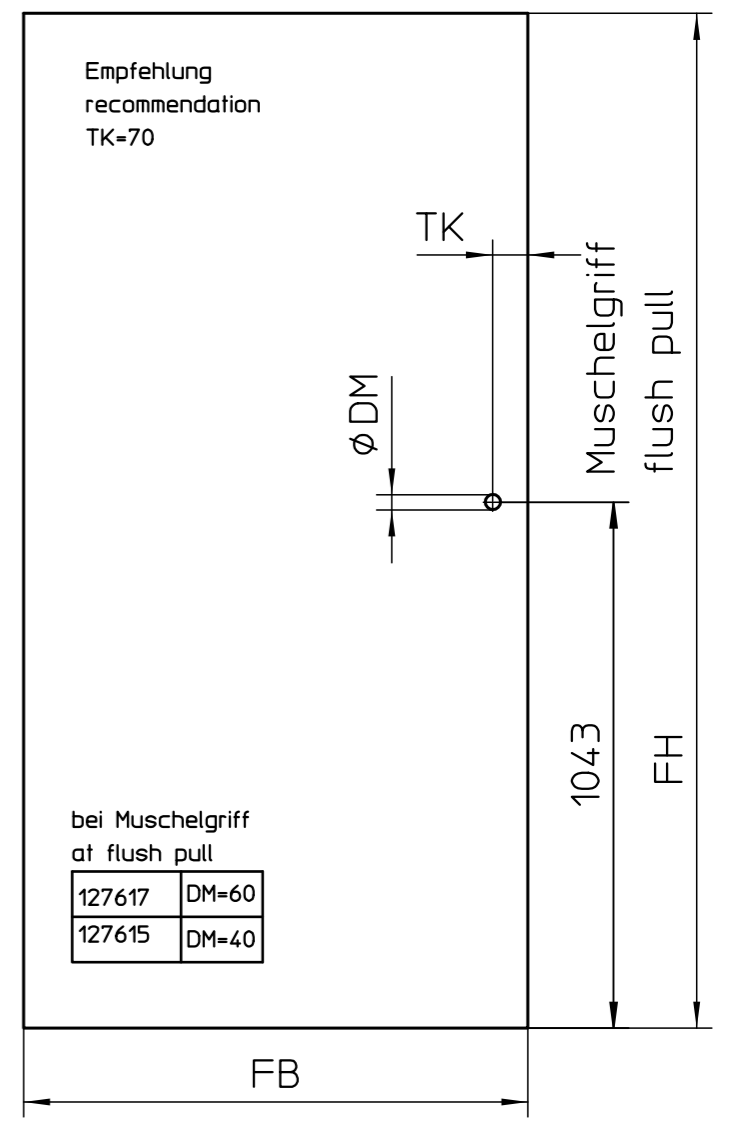
FB > 1200

Bodenführung durchgehend
end-to-end bottom guidance

Ausführung design	FB min. [mm]	FB max. [mm]	A [mm]	FG [kg]
Standard	450	1700	FB-220	80



Holzbearbeitung /
wooden preparation



Empfehlung
recommendation
TK=70

bei Muschelgriff
at flush pull

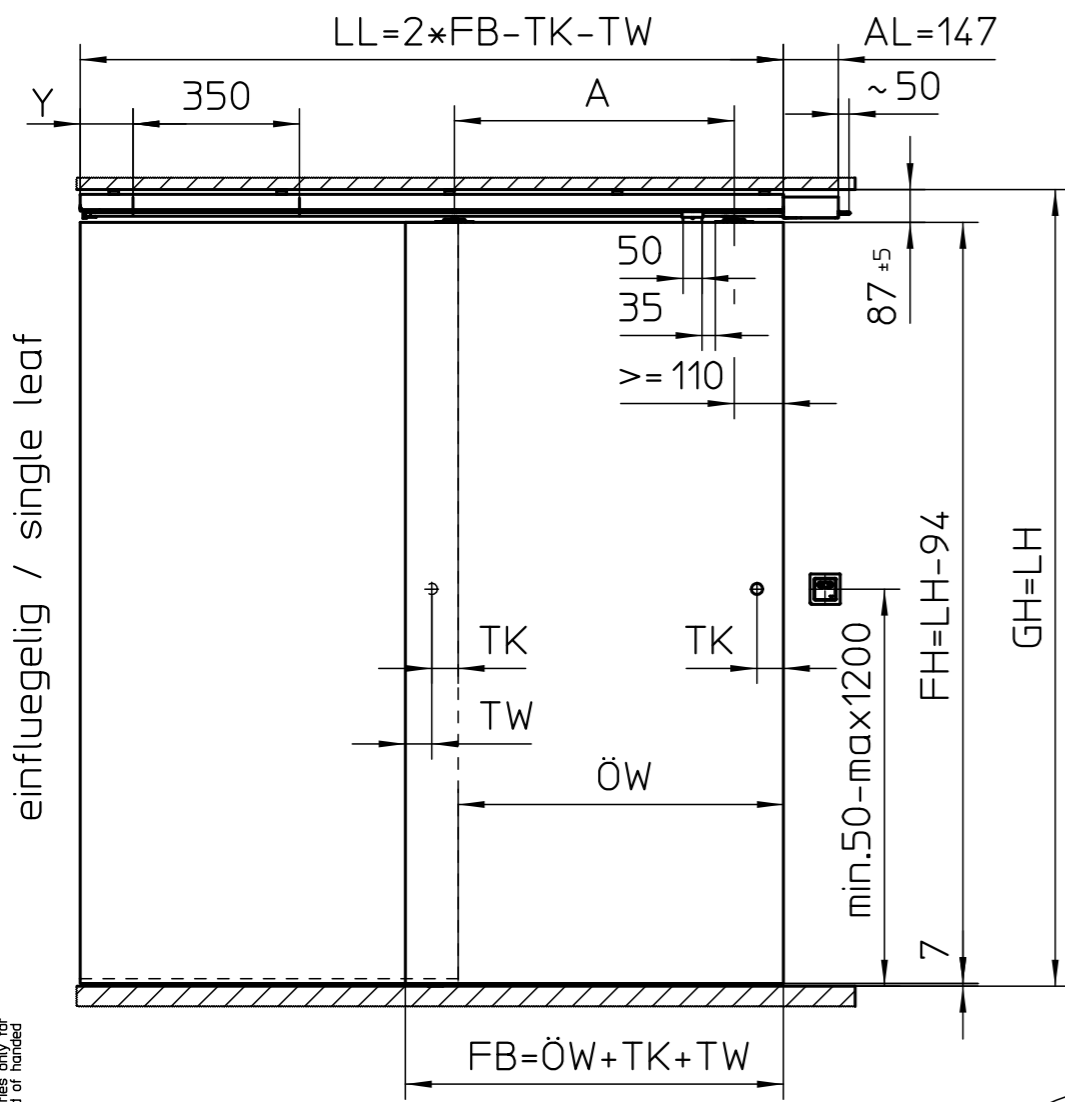
127617	DM=60
127615	DM=40

- GH = Gesamthöhe / total height
- LB = Lichte Breite / clear width
- LH = Lichte Höhe / clear height
- FB = Flügelfweite / leaf width
- FH = Flügelfhöhe / leaf height
- FS = Flügelfstärke / leaf thickness
- FG = Flügelfgewicht / leaf weight
- LL = Laufrohrlänge / running track length
- ÖW = Öffnungswite / opening width
- TÜ = Türüberstand / door leaf overhang
- TK = Türgriffabstand Flügelfkante / door handle distance leaf flange
- TW = Türgriffabstand Wand / door handle distance wall
- A = Abstand Aufhängerschraube / distance suspension bolt
- Y = Abstand erste Bohrung / distance first bore hole
- DM = Bohrung Muschelgriff / bore hole flush pull
- AL = Antriebslänge / length of drive
- AB = Antriebsbreite / width of drive
- AH = Antriebshöhe / height of drive

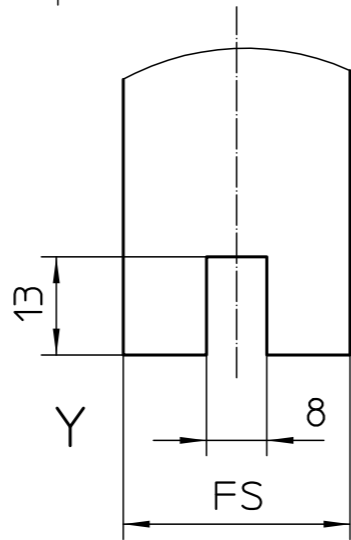
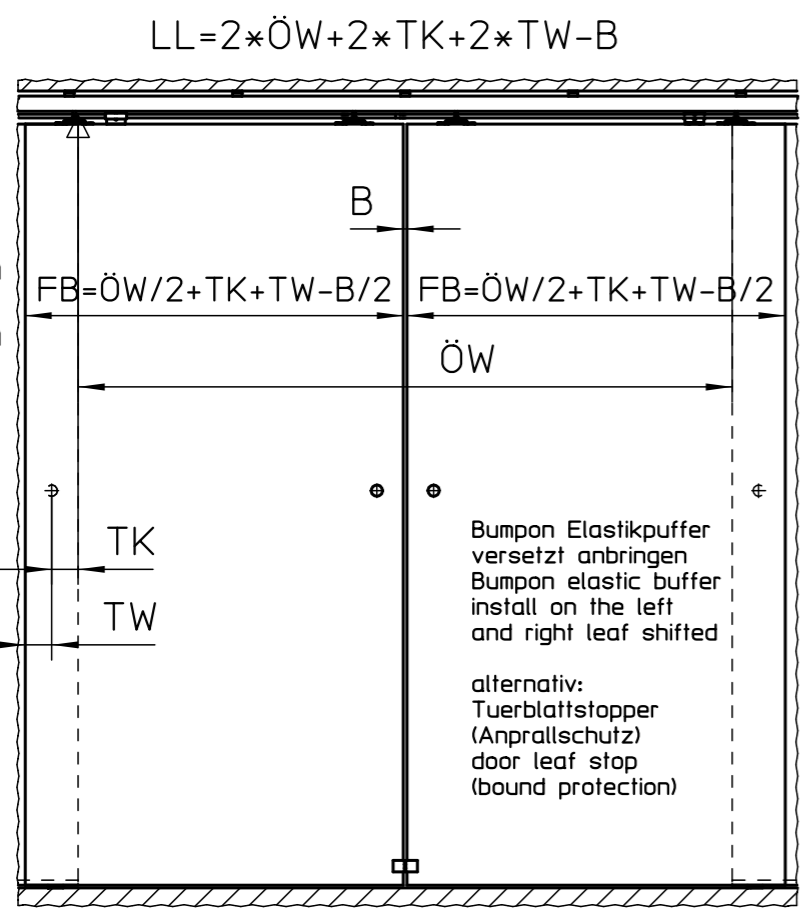
GEZE GmbH P.O. Box 13 63 71226 Leonberg Germany		Benennung / designation			
		Holzflügel / wooden leaf Standard Trägerplatte / standard carrier plate Deckenbefestigung ohne Winkel / ceiling mounting without bracket			
vertraulich / confidential		Datum / date	Name / name	Blatt / von sheet / of	Material-Nr. ID-no.
erstellt / drawn	13.03.12	tbg6		1:20	
gepr. / checked	08.04.13	tbg1		Sprache / language	Zeichnungs-Nr. / document-no. 10421-EP-81-004
Ersatz für: subst. for:		Ersetzt durch: subst. with:		D	
EMPB (Dokversion docversion)	Datum date	Name name	Mitteilungs-Nr. Doc. change no.		

Diese Zeichnung entspricht dem Entwicklungsstand des Zeichnungsdatums bzw. der letzten Änderungsstrichung. Aus der Benutzung der Zeichnung können keine Ansprüche, gleich welcher Art, einschließlich Schadensersatzansprüche, abgeleitet und gegen GEZE geltend gemacht werden. Die Zeichnung bleibt unser Eigentum. Die Rechte an der Zeichnung überlassen wir ausschließlich GEZE. Sollten sich Änderungen an der Zeichnung ergeben, werden die Änderungen in der Zeichnung durch eine neue Ausgabe der Zeichnung mit dem Datum der Zeichnung und der Zeichnungsnummer (Zusammenfassung der Änderungen) dargestellt. Diese Zeichnung zeigt den tatsächlichen Entwicklungsstand der Zeichnung zum Zeitpunkt der Erstellung der Zeichnung. GEZE übernimmt keine Haftung für Schäden, die aus der Benutzung dieser Zeichnung resultieren. No claims or damages in any form can be made against GEZE as a result of the interpretation of this drawing. This drawing remains the property of GEZE and is made available to third parties only for the duration of contractual obligations. All rights connected with this drawing remain in possession of GEZE. This drawing may not be copied or handed over to third parties without the express consent of GEZE.

einflügelig / single leaf

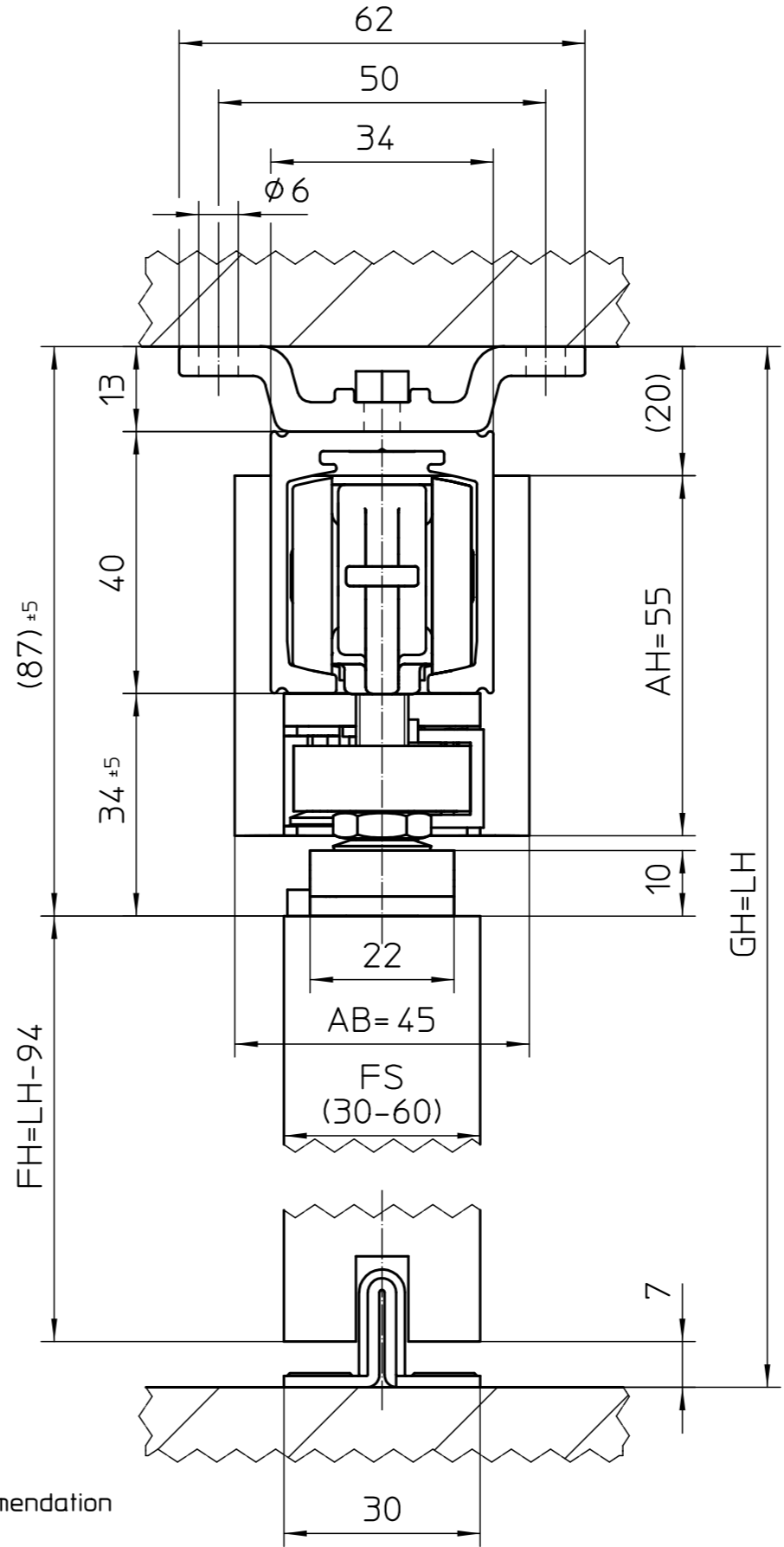


zweiflügelig / double leaf

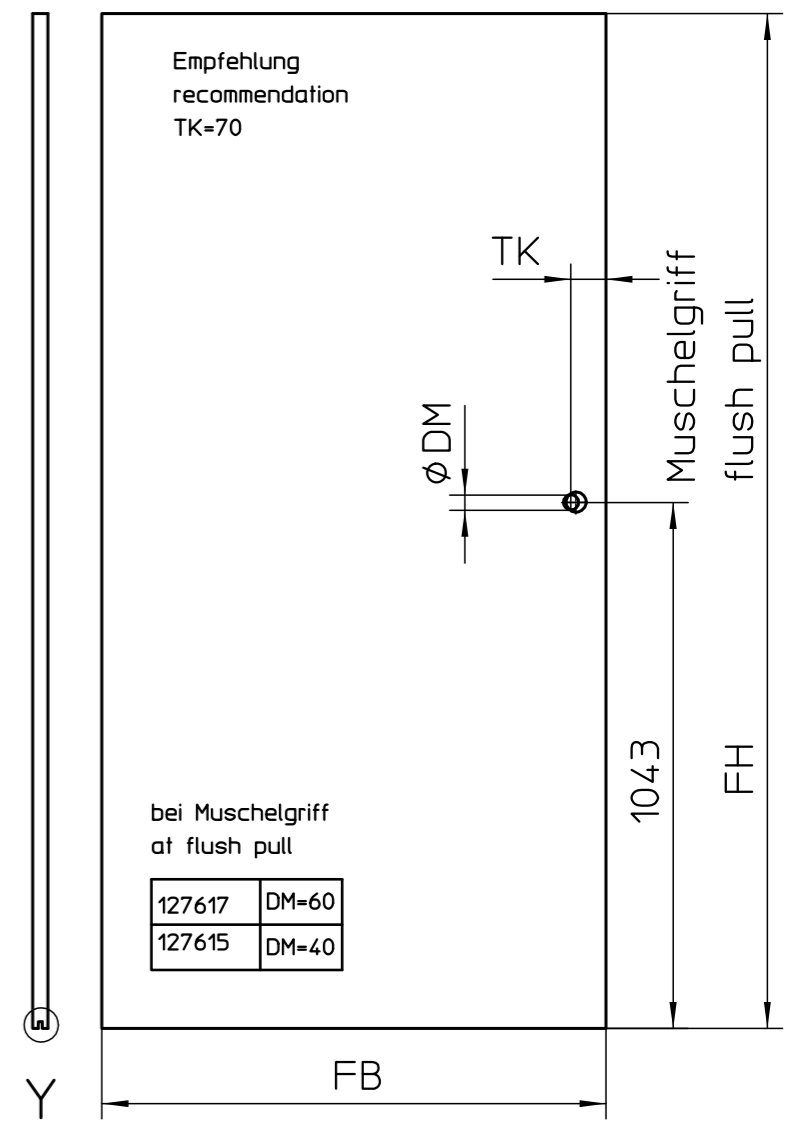


Empfehlung / recommendation
 FH/A \perp 5
 FB > 1200
 Bodenführung durchgehend
 end-to-end bottom guidance

Ausführung design	FB min. [mm]	FB max. [mm]	A [mm]	FG [kg]
Standard	450	1700	FB-220	80



Holzbearbeitung / wooden preparation



Empfehlung recommendation
 TK=70

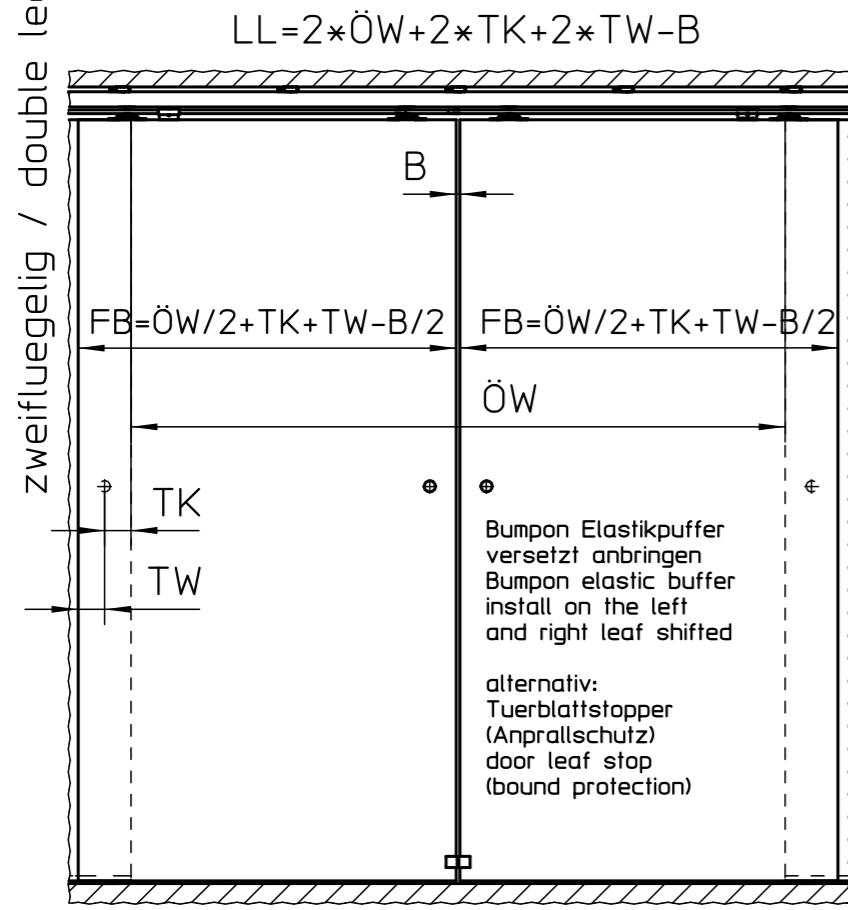
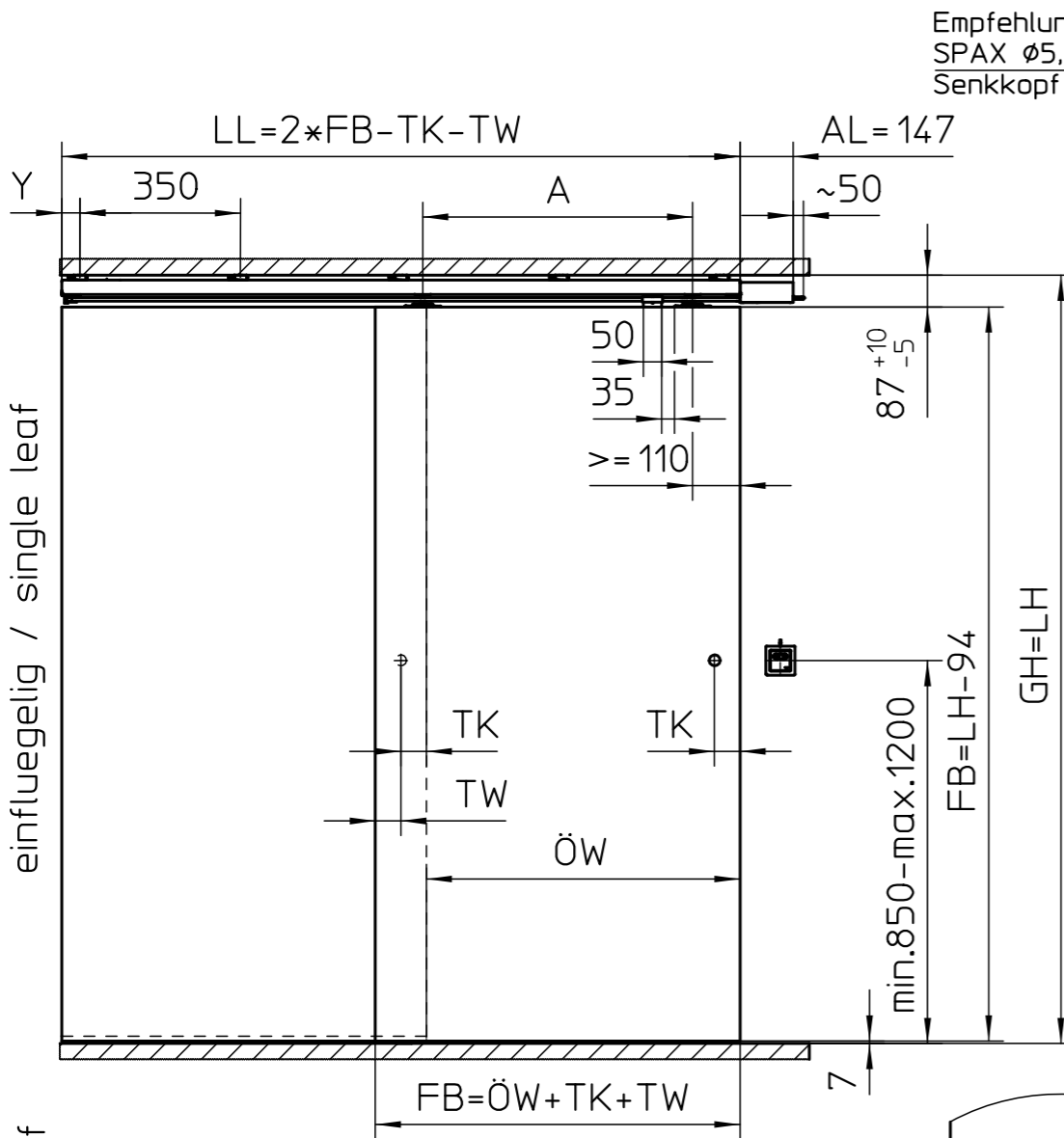
bei Muschelgriff at flush pull

127617	DM=60
127615	DM=40

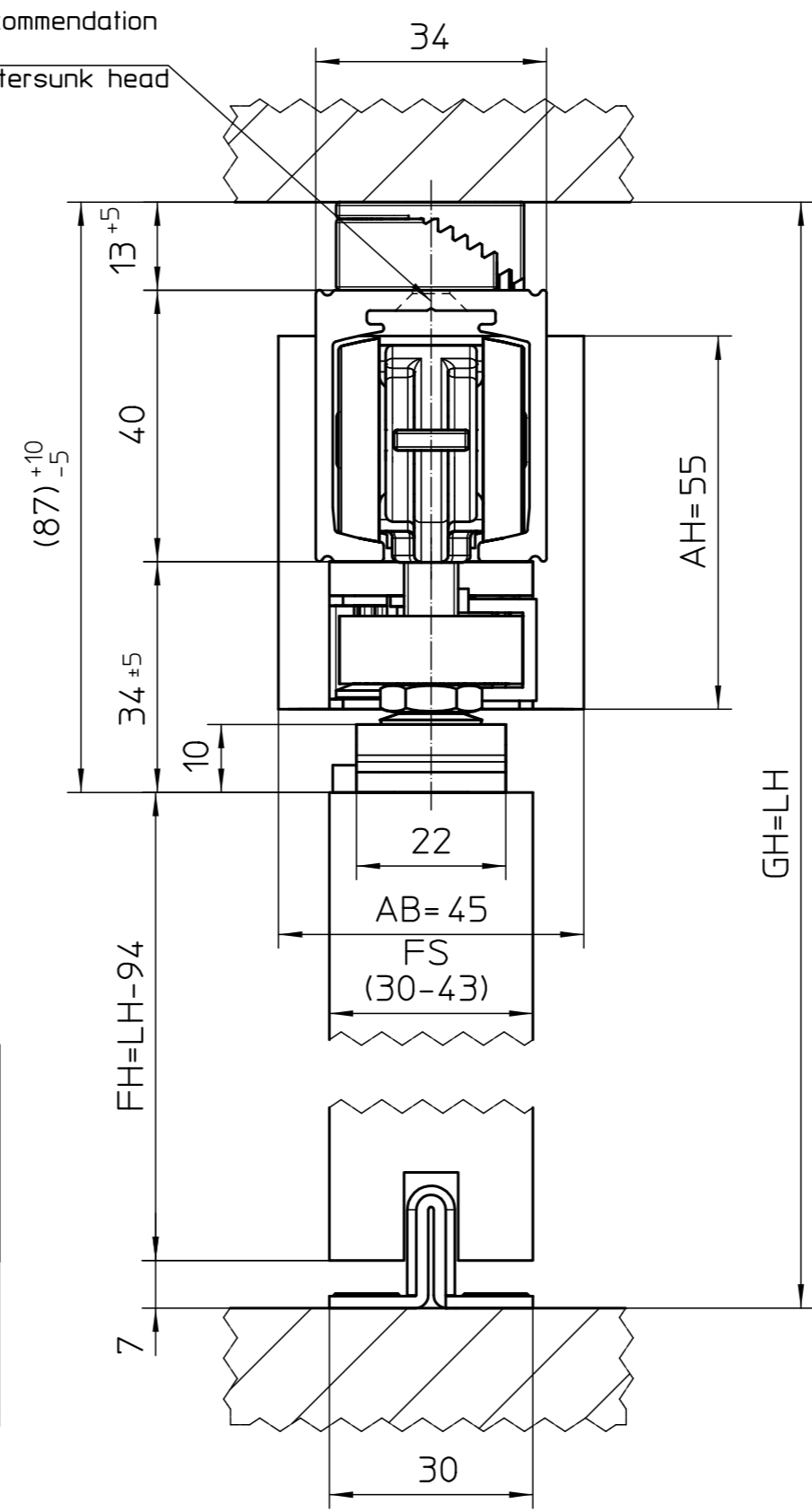
- GH = Gesamthöhe / total height
- LB = Lichte Breite / clear width
- LH = Lichte Höhe / clear height
- FB = Flügelbreite / leaf width
- FH = Flügelhöhe / leaf height
- FS = Flügelstärke / leaf thickness
- FG = Flügelgewicht / leaf weight
- LL = Laufrohrlänge / running track length
- ÖW = Öffnungsweite / opening width
- TÜ = Türüberstand / door leaf overhang
- TK = Türgriffabstand Flügelkante / door handle distance leaf flange
- TW = Türgriffabstand Wand / door handle distance wall
- A = Abstand Aufhängerschraube / distance suspension bolt
- Y = Abstand erste Bohrung / distance first bore hole
- DM = Bohrung Muschelgriff / bore hole flush pull
- AL = Antriebslänge / length of drive
- AB = Antriebsbreite / width of drive
- AH = Antriebshöhe / height of drive

GEZE GmbH P.O. Box 13 63 71226 Leonberg Germany		Benennung / designation Holzflügel / wooden leaf Standard Trägerplatte / standard carrier plate Deckenbefestigung mit Winkel / ceiling mounting with bracket	
		vertraulich / confidential	
erstellt / drawn gepr. / checked	Datum / date 13.03.12 08.04.13	Name / name tbg6 tbg1	Blatt / von sheet / of 1:20 Sprache / language D
Ersatz für: subst. for:		Material-Nr. ID-no. Perlan 140 AUT/2	
Ersetzt durch: subst. with:		Zeichnungs-Nr. / document-no. 10421-EP-81-005	

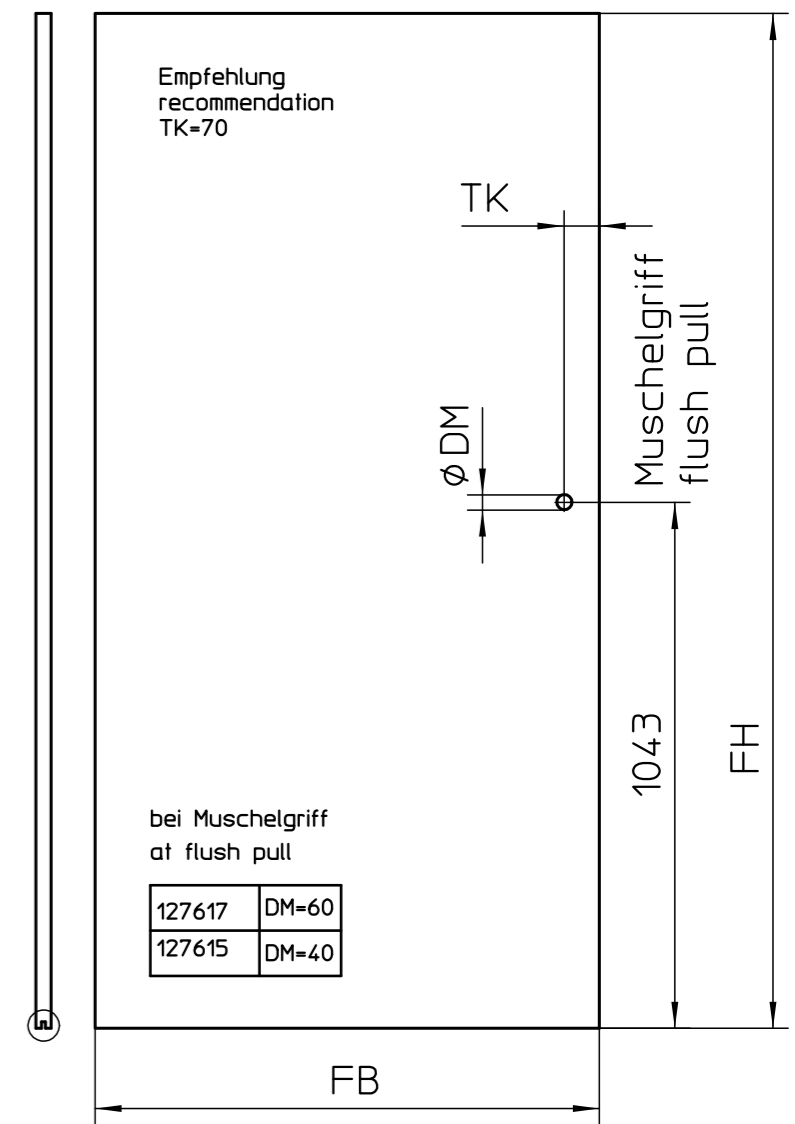
Diese Zeichnung entspricht dem Entwicklungsstand des Zeichnungsdatums bzw. der letzten Änderungszeichnung. Aus der Benutzung der Zeichnung können keine Ansprüche, gleich welcher Art, einschließlich Schadenersatzansprüche, abgeleitet und gegen GEZE geltend gemacht werden. Die Zeichnung bleibt unser Eigentum. Die Rechte an der Zeichnung überlassen wir ausschließlich dem Auftraggeber. Sollten sich Änderungen an der Zeichnung ergeben, werden diese in der Zeichnung angegeben. Ansprüche stehen ausschließlich dem Auftraggeber zu. Ohne schriftliche Zustimmung von GEZE ist die Weitergabe der Zeichnung an Dritte nicht zulässig. Diese Zeichnung zeigt den tatsächlichen Entwicklungsstand der Zeichnung zum Zeitpunkt der Erstellung dieser Zeichnung. GEZE übernimmt keine Haftung für Schäden, die aus der Benutzung der Zeichnung resultieren. GEZE ist nicht verantwortlich für Schäden, die aus der Benutzung der Zeichnung resultieren. GEZE ist nicht verantwortlich für Schäden, die aus der Benutzung der Zeichnung resultieren. GEZE ist nicht verantwortlich für Schäden, die aus der Benutzung der Zeichnung resultieren.



Empfehlung / recommendation
SPAX Ø5,0
Senkkopf / countersunk head



Holzbearbeitung /
wooden preparation



- GH = Gesamthöhe / total height
- LB = Lichte Breite / clear width
- LH = Lichte Höhe / clear height
- FB = Fluegelbreite / leaf width
- FH = Fluegelhoehe / leaf height
- FS = Fluegelstaerke / leaf thickness
- FG = Fluegelgewicht / leaf weight
- LL = Laufrohrlaenge / running track length
- ÖW = Oeffnungsweite / opening width
- TÜ = Tuerueberstand / door leaf overhang
- TK = Tuergriffabstand Fluegelkante / door handle distance leaf flange
- TW = Tuergriffabstand Wand / door handle distance wall
- A = Abstand Aufhaengerschraube / distance suspension bolt
- Y = Abstand erste Bohrung / distance first bore hole
- DM = Bohrung Muschelgriff / bore hole flush pull
- AB = Antriebsbreite / width of drive
- AH = Antriebshoehe / height of drive

Empfehlung / recommendation

FH/A \perp 5

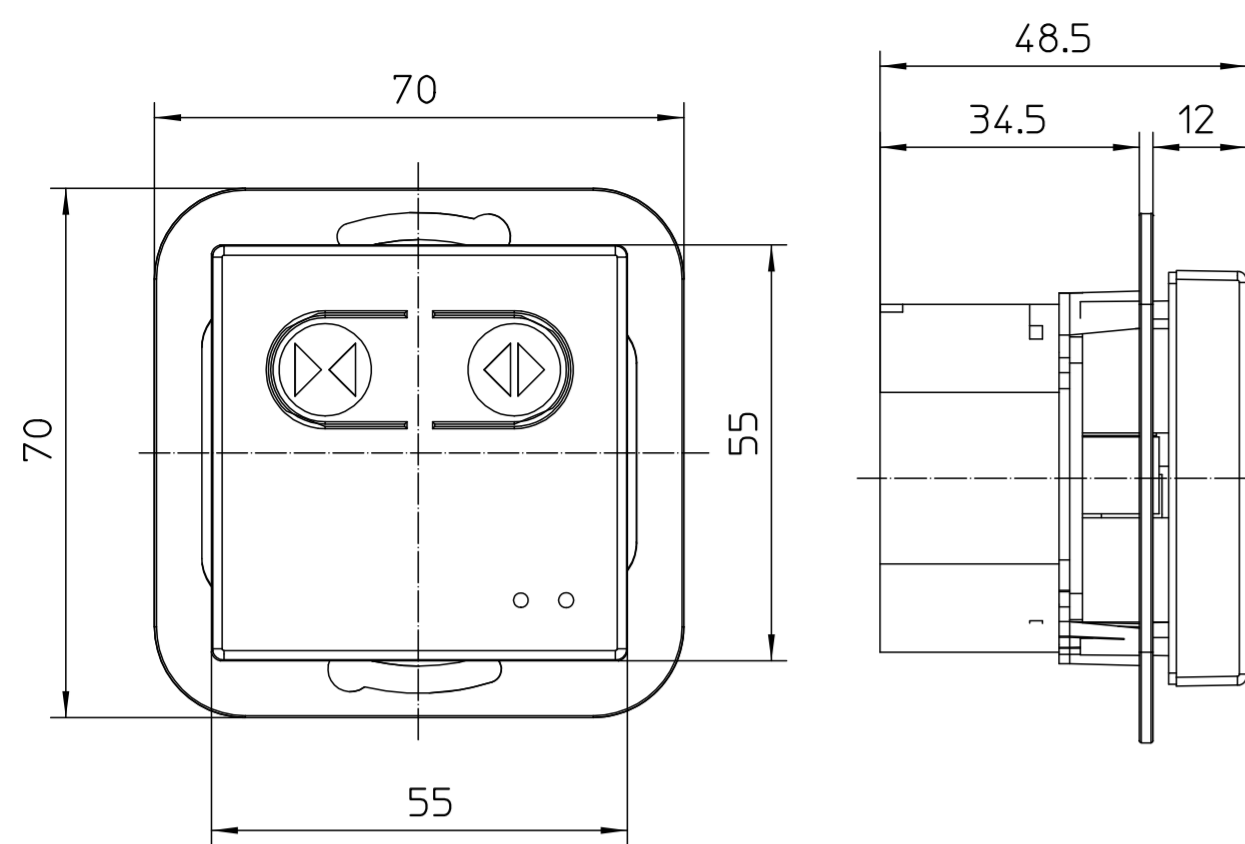
FB > 1200

Bodenfuehrung durchgehend
end-to-end bottom guidance

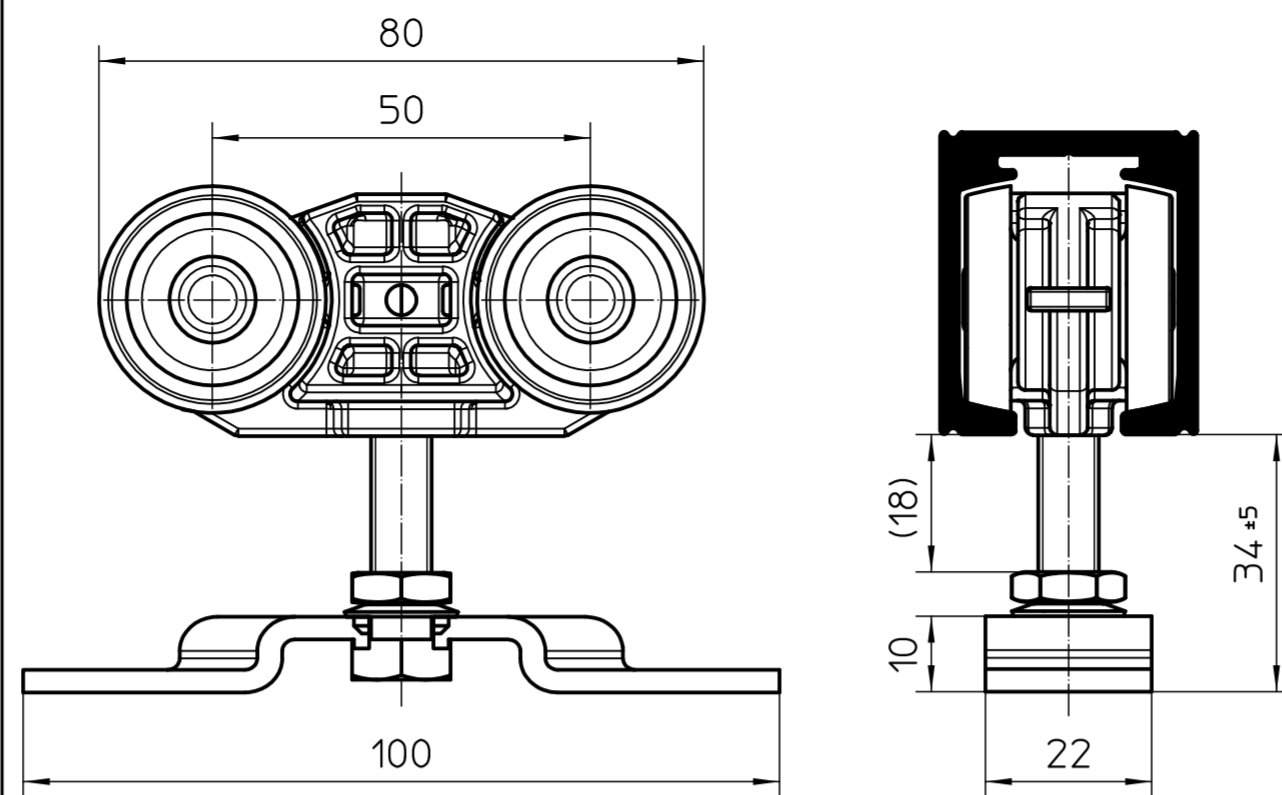
Ausfuehrung design	FB min. [mm]	FB max. [mm]	A [mm]	FG [kg]
Standard	450	1700	FB-220	80

GEZE GmbH P.O. Box 13 63 71226 Leonberg Germany		Benennung / designation Holzfluegel / wooden leaf Standard Tuergriffplatte / standard carrier plate Deckenbefestigung mit Deckenausgleich / ceiling mounting with ceiling compensation					
vertraulich / confidential							
erstellt / drawn	13.03.12	Name / name	tbg6				
gepr. / checked	08.04.13	Blatt / von sheet / of	tbg1				
Ersatz für: subst. for:		Blatt / von sheet / of	Material-Nr. ID-no.				
Ersetzt durch: subst. with:		Blatt / von sheet / of	Perlan 140 AUT/2				
<table border="1"> <tr> <td>EMPB (Dokversion docversion)</td> <td>Datum date</td> <td>Name name</td> <td>Mitteilungs-Nr. Doc. change no.</td> </tr> </table>		EMPB (Dokversion docversion)	Datum date	Name name	Mitteilungs-Nr. Doc. change no.	Maßstab scale 1:20 Sprache / language D	Zeichnungs-Nr. / document-no. 10421-EP-81-006
EMPB (Dokversion docversion)	Datum date	Name name	Mitteilungs-Nr. Doc. change no.				

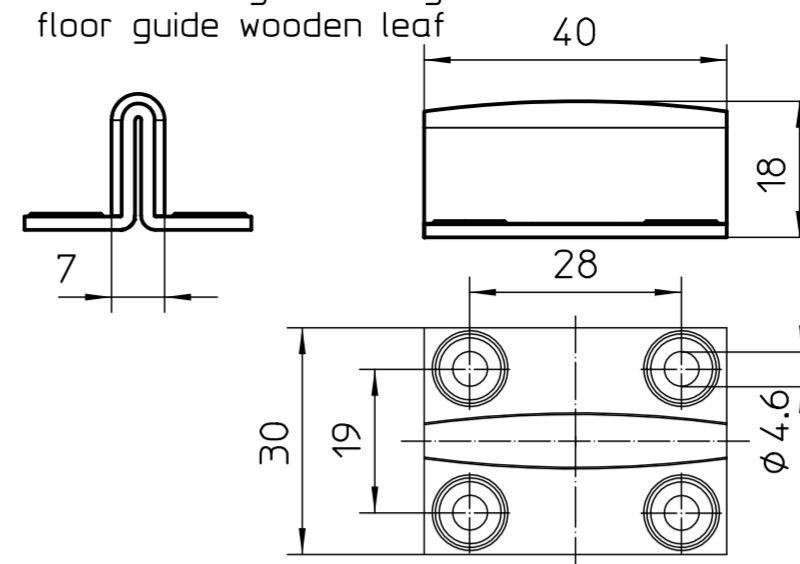
Set Steuerung Perlan AUT/2 /
set control Perlan AUT/2



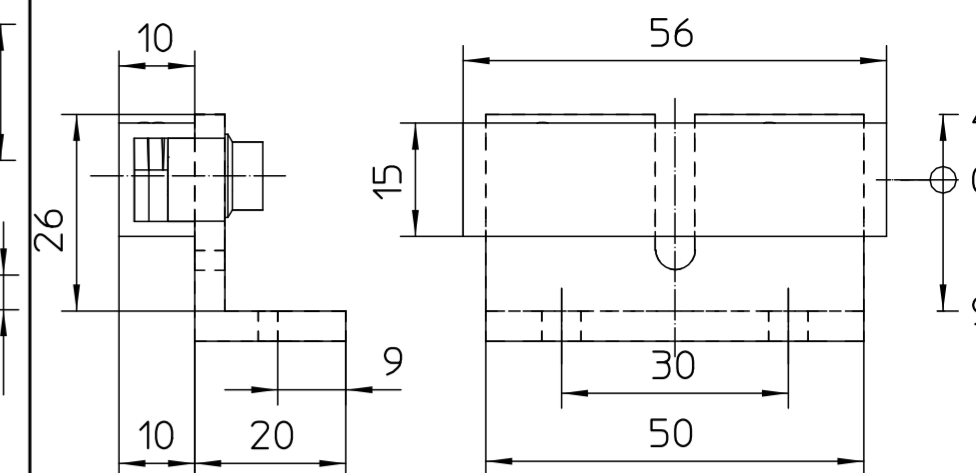
Rollenwagen mit Standard Trägerplatte /
roller carriage with standard carrier plate



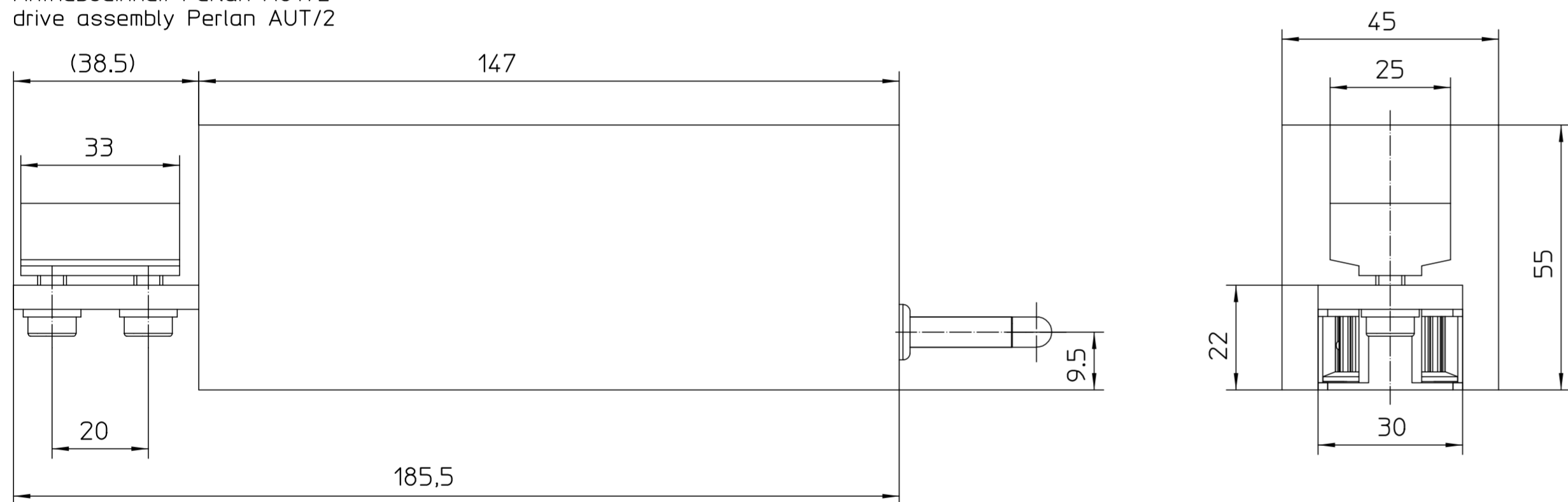
Bodenführung Holzflügel
floor guide wooden leaf



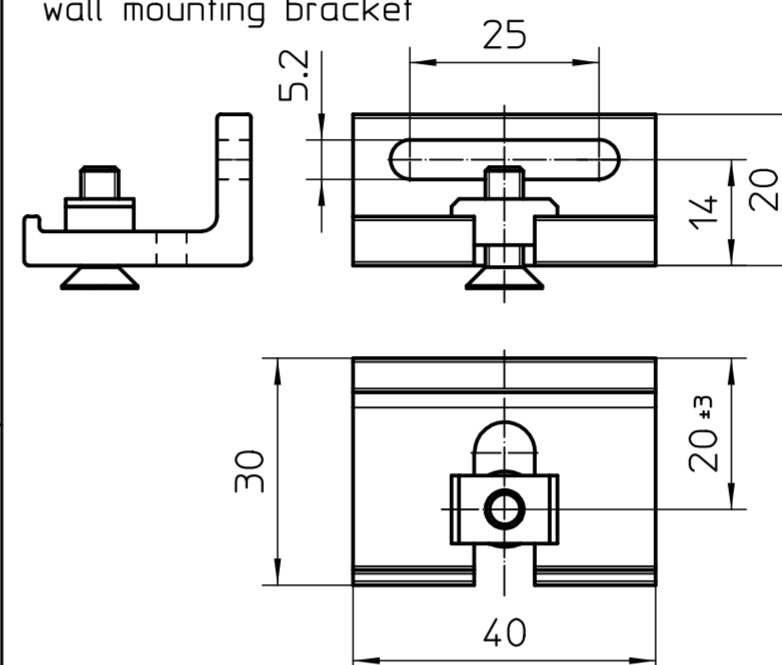
Set Riemenschloss Holzflügel
set belt coupler wooden leaf



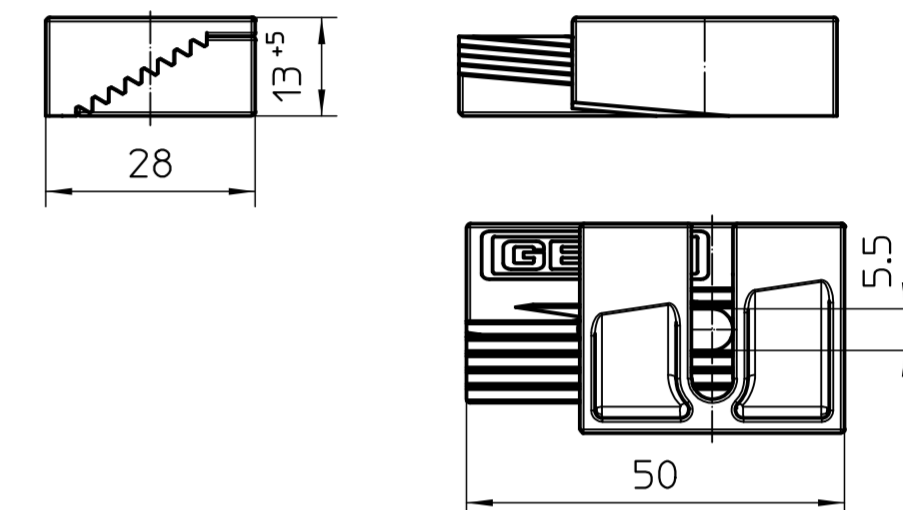
Antriebseinheit Perlan AUT/2
drive assembly Perlan AUT/2



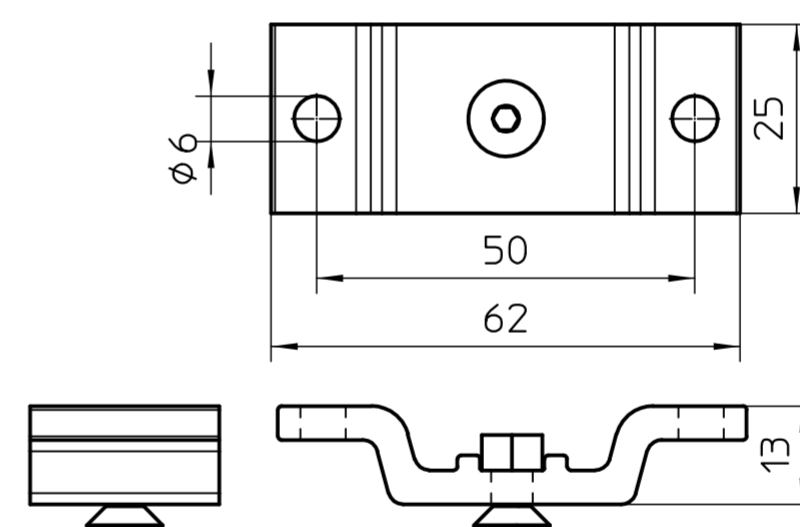
Wandbefestigungswinkel
wall mounting bracket



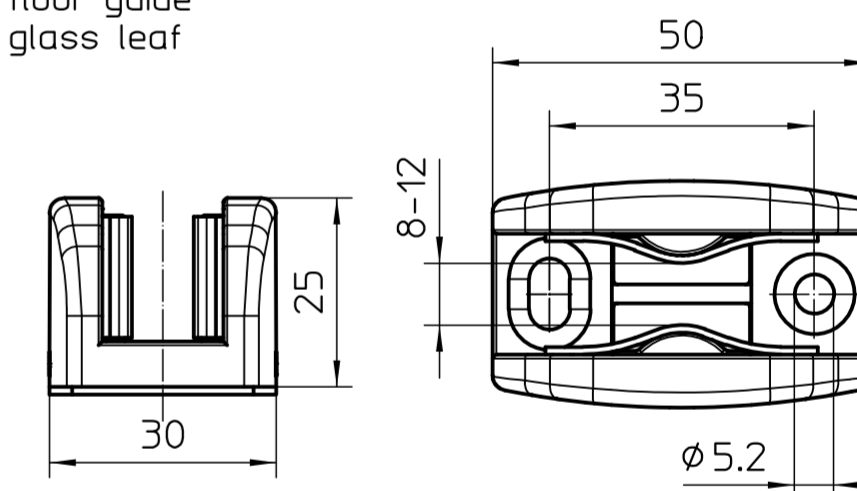
Deckenausgleich
ceiling compensation



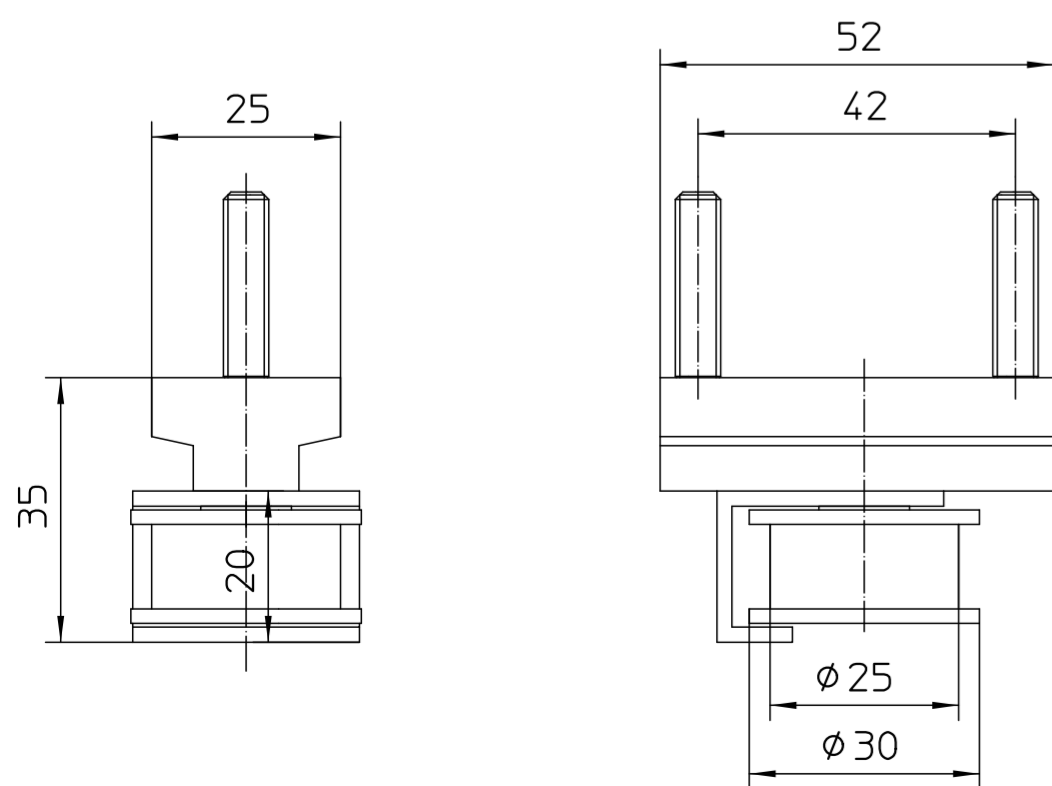
Deckenwinkel
ceiling bracket



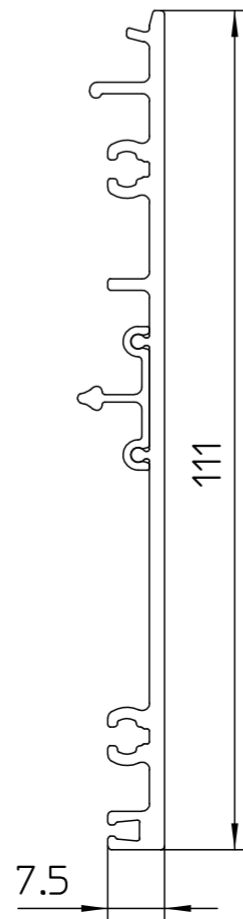
Bodenführung
Glasflügel
floor guide
glass leaf



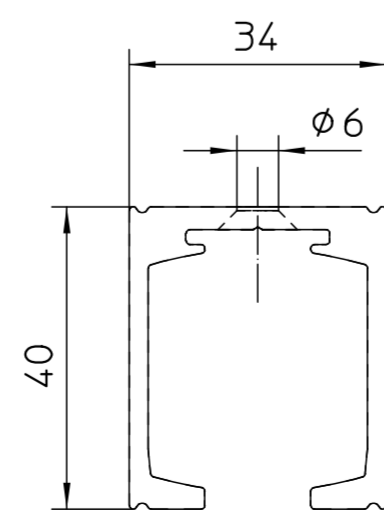
Umlenkrolle / deflection pulley



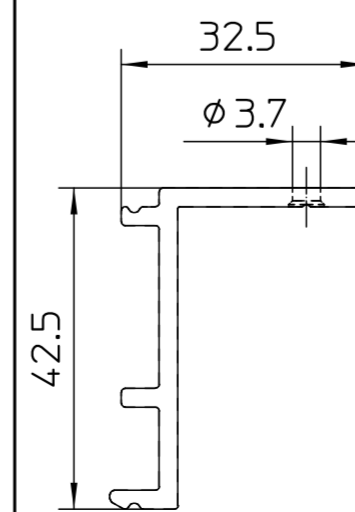
Profil:
Clipsblende 100
mit Kunststoffclip
profile:
clip cover panel 100
with plastic clip



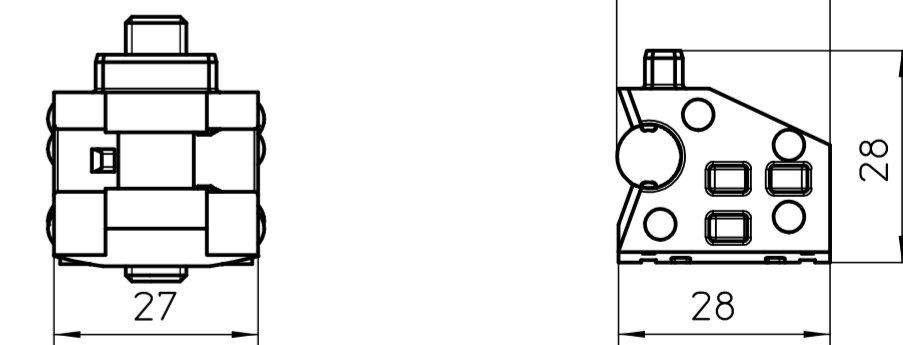
Profil:
Laufrohr Perlan
profile:
track Perlan



Profil:
Distanzwinkel fuer
Clipsblende 100
profile:
distance bracket for
clip cover panel 100



Puffer
ohne Feststellung
buffer
without locking



Diese Zeichnung entspricht dem Entwicklungsstand des Zeichnungsdatums bzw. der letzten Änderungsanfrage. Aus der Benutzung der Zeichnung können keine Ansprüche gleich welcher Art, einschließlich Schadensersatzansprüche, abgeleitet und gegen GEZE geltend gemacht werden. Die Zeichnung bleibt unser Eigentum und ist Dritten nur für die Vertragsdauer zur Benutzung überlassen. Sämtliche sich aus der Zeichnung ergebenden Ansprüche stehen ausschließlich GEZE zu. Ohne vorherige Zustimmung von GEZE darf diese Zeichnung weder vervielfältigt noch Dritten zugänglich gemacht werden.
This drawing shows the actual state of product development at the date of the drawing or the revision date. No claims or damages in any form can be made against GEZE as a result of the interpretation of this drawing. This drawing remains the property of GEZE and is made available to third parties only for the duration of contractual obligations. All rights connected with this drawing remain in possession of GEZE. This drawing may not be copied or handed over to third parties without the express consent of GEZE.

GEZE GmbH P.O. Box 13 63 71226 Leonberg Germany		Benennung / designation	
vertraulich / confidential		Einzelteile / parts	
erstellt / drawn	Datum / date	Name / name	Blatt / von sheet / of
gepr. / checked	08.04.13	tbg6	1:1
Ersatz für: subst. for:		Sprache / language	
Ersetzt durch: subst. with:		D	
EMPB (Übersicht)		Material-Nr. / document-no.	
Datei		Perlan 140 AUT/2	
Name		10421-EP-81-030	
Mittelungs-Nr. / Doc. change no.			