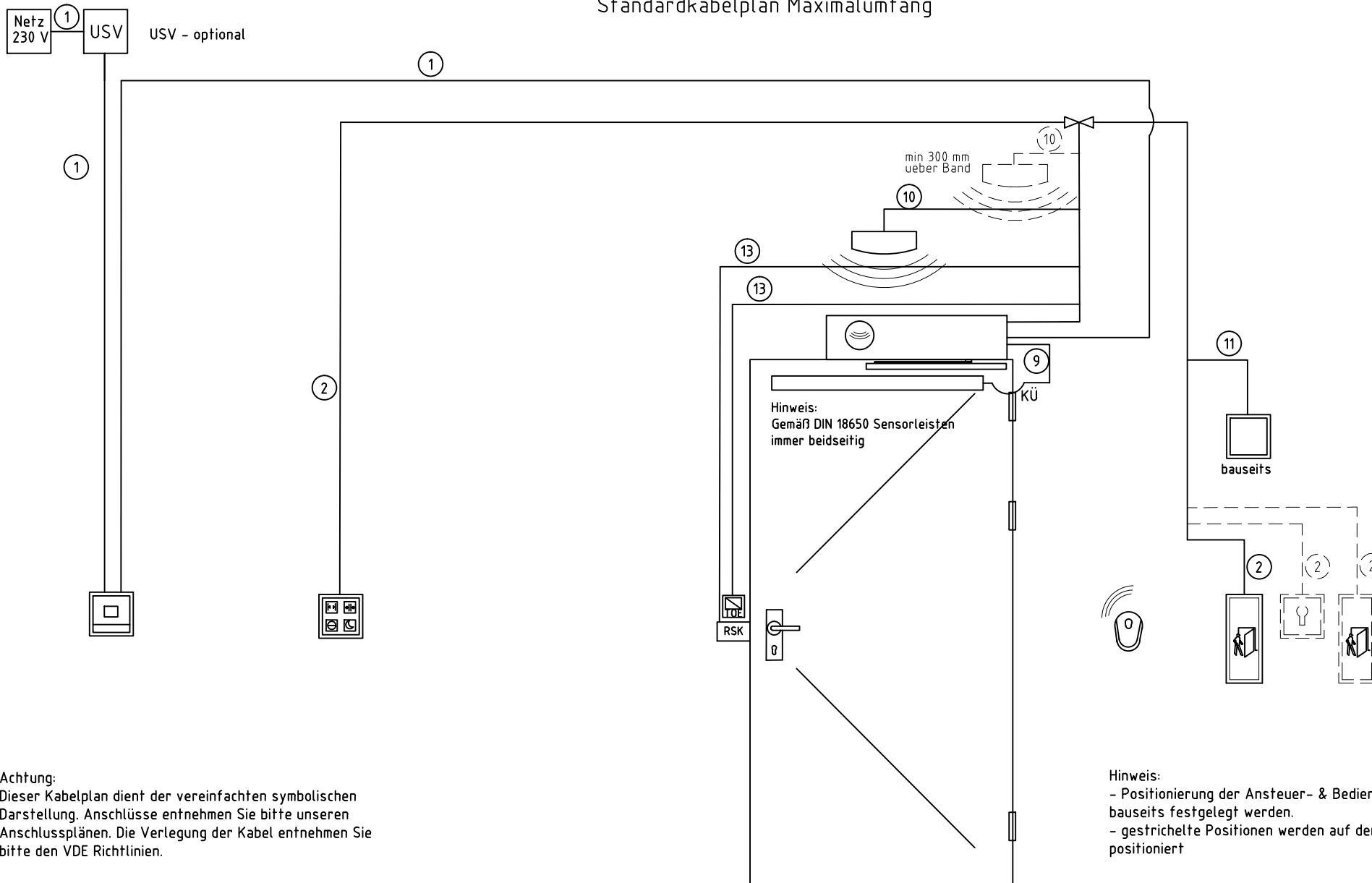


# Standardkabelplan Maximalumfang



**Achtung:**  
Dieser Kabelplan dient der vereinfachten symbolischen Darstellung. Anschlüsse entnehmen Sie bitte unseren Anschlussplänen. Die Verlegung der Kabel entnehmen Sie bitte den VDE Richtlinien.

**Hinweis:**  
- Positionierung der Ansteuer- & Bedienelemente muss bauseits festgelegt werden.  
- gestrichelte Positionen werden auf der Gegenseite positioniert

alle Maßangaben sind in mm

Auftraggeber				Ecturn DIN rechts	
Ansprechpartner	Kd-Nr			Innendienst	
Objekt	Angebot	PosNr.		Außendienst	
Objektanschrift				Datum	18.04.2013
				Version	



007 Release 1.0

Diese Zeichnung entspricht dem Entwicklungsstand des Zeichnungsdatums bzw. der letzten Änderungsanforderung. Aus der Benutzung der Zeichnung können keine Ansprüche, gleich welcher Art, hinsichtlich Schadensersatzansprüche, abgeleitet und gegen GEZE geltend gemacht werden. Die Zeichnung bleibt unser Eigentum und ist Dritten nur für die Vertragsdauer zur Benutzung überlassen. Sämtliche sich aus der Zeichnung ergebenden Ansprüche stellen ausschließlich GEZE zu. Eine vorherige Zustimmung von GEZE darf diese Zeichnung weder vervielfältigt noch Dritten zugänglich gemacht werden.

This drawing shows the actual state of product development at the date of the drawing or the revision date. No claims or damages in any form can be made against GEZE as a result of the interpretation of this drawing. This drawing remains the property of GEZE and is made available to third parties only for the duration of contractual obligations. All rights connected with this drawing remain in possession of GEZE. This drawing may not be copied or handed over to third parties without the express consent of GEZE.

# Legende Maximalumfang

1 NYM-J 3x1,5 mm<sup>2</sup>

2 I-Y(ST) Y 2x2x0,6 mm<sup>2</sup>

9 Leerrohr Ø 10 mm mit Zugdraht oder LiYY 6x0,25mm bei verdecktem KÜ

10 Leerrohr Ø 10 mm mit Zugdraht; Kabel Lieferumfang GEZE, max. 3 m

11 Kabelinfo ist bauseitig zu erbringen

13 Leerrohr Ø 10 mm mit Zugdraht; I-Y(ST)Y 2x0,6 mm



Mat.-Num. 108567  
1 x  
USV - Anlage 1000 VA



a. P.

Mat.-Num. 114078  
2 x  
FLÄCHENTASTER, AP, WEISS



bauseits

Mat.-Num. bauseitig  
1 x



Mat.-Num. 131209  
1 x  
WTH-1, FUNKHANDSENDER  
1-KANAL



Mat.-Num. 135170  
1 x  
RADIO RECEIVER WRB-5



Hinweis: 1 x  
24V 100% Einschaltdauer bauseits

Mat.-Num. TOE bauseits



Mat.-Num. RSK bauseits  
1 x  
bauseits



Mat.-Num. 124087  
2 x  
GC 302 R,  
RADARBEWEGUNGSMELDER,  
SCHWARZ



Mat.-Num. 120881  
1 x  
AS500 NOT-AUS-Schalter, UP

**Hinweise**  
Die Leitungsverlegung muss nach der DIN VDE 0100 und allen weiteren notwendigen und mitgeltenden Normen erfolgen.

Die Leitungsverlegung, Anschluß und Inbetriebnahme darf nur durch autorisierte elektro Fachkräfte ausgeführt werden.

Bei Kombinationen mit Fremdfabrikaten übernimmt GEZE keine Gewähr- und Serviceleistungen.

- Kabel für Schiebeantrieb mind. 4000 mm,
- für Drehtürantrieb 2000 mm und
- Signalleitungen mind. 500 mm aus der Wand stehen lassen

**ACHTUNG:** flexible Leitungen nicht verputzen



u. P.

Mat.-Num. 113231  
1 x  
AS500  
TASTENPROGRAMMSCHALTER  
TPS, UP



u. P.

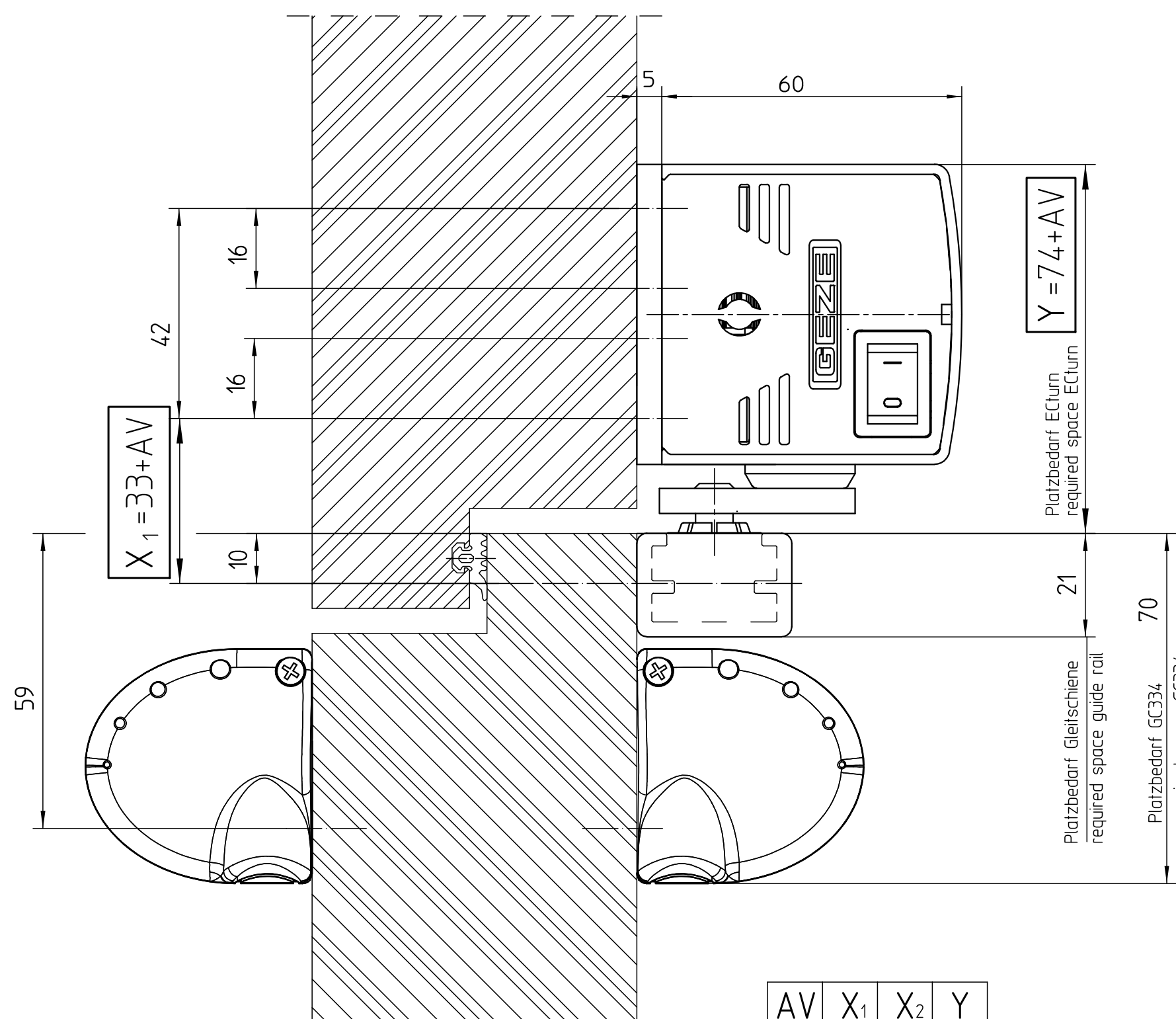
Mat.-Num. 54240  
1 x  
SCT221, SCHLÜSSELTASTER, UP,  
0. PROFILZ.

alle Maßangaben sind in mm

Auftraggeber				ECTurn DIN rechts			
Ansprechpartner	Kd-Nr			Innendienst			
Objekt	Angebot	PosNr.		Außendienst			
Objektanschrift				Datum	18.04.2013	Version	



**Befestigung mit Montageplatte**  
fitting with mounting plate

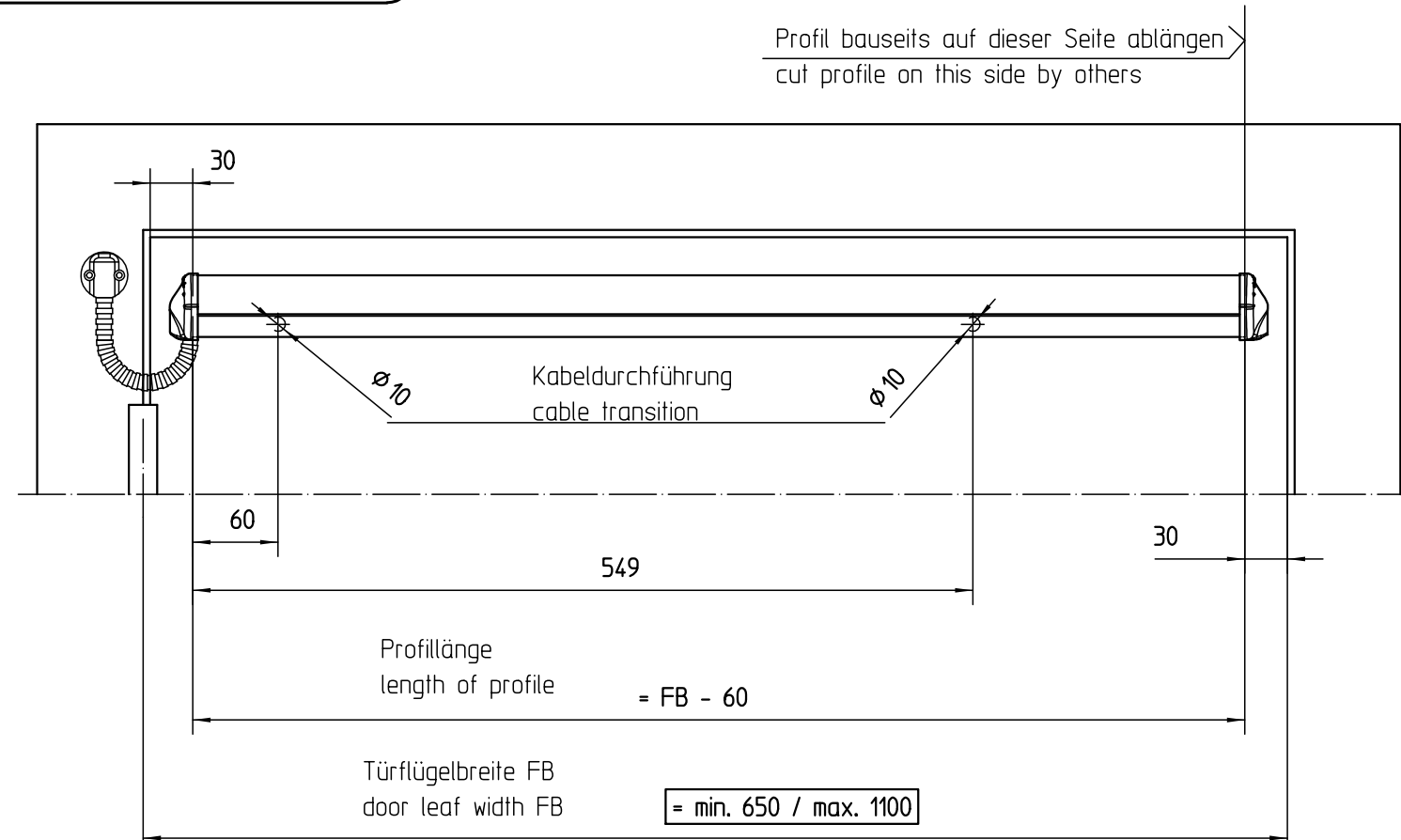


AV	X1	X2	Y
0	33	32	74
6	39	38	80
13	46	45	87
16	49	48	90
20	53	52	94
26	59	58	100

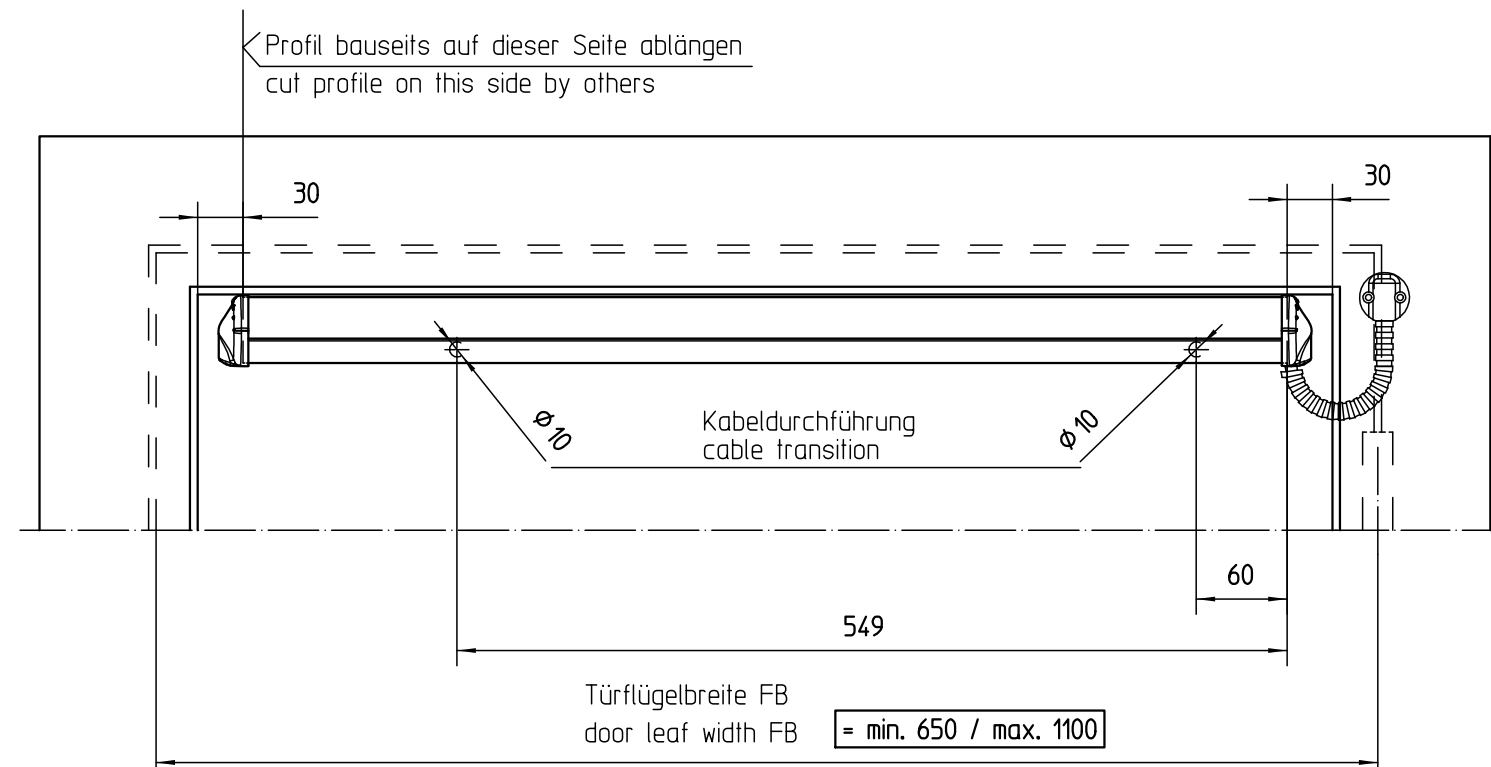
geeignet zum Umbau von TS5000 auf ECTurn  
suitable for ECTurn retrofit from TS 5000

AV = Achsverlängerung  
= spindle extension

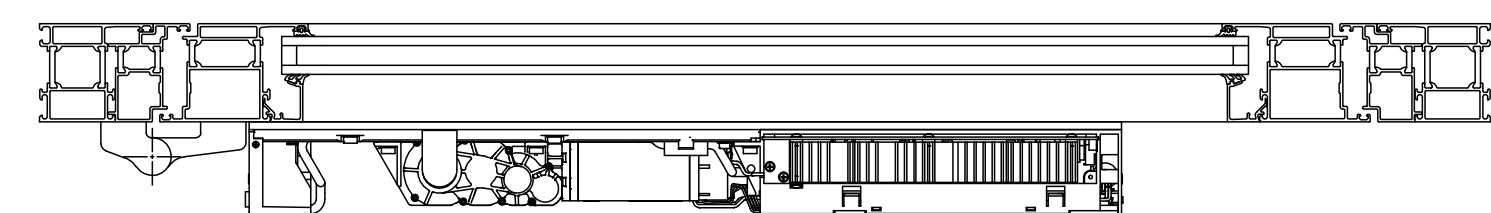
**Ansicht GC334, Bandseite, L=1100mm**  
view GC334, hinge side, L=1100mm



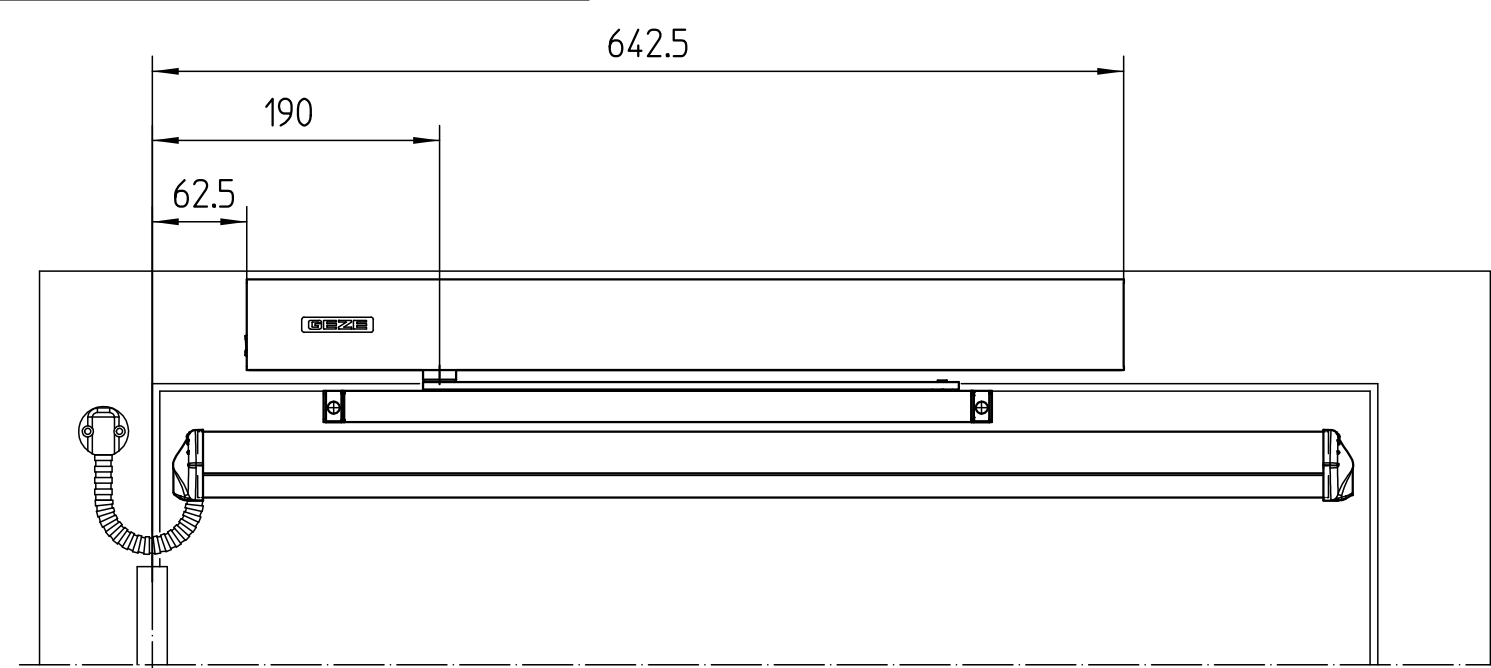
**Ansicht GC334, Bandgegenseite, L=1100mm**  
view GC334, opposite hinge side, L=1100mm



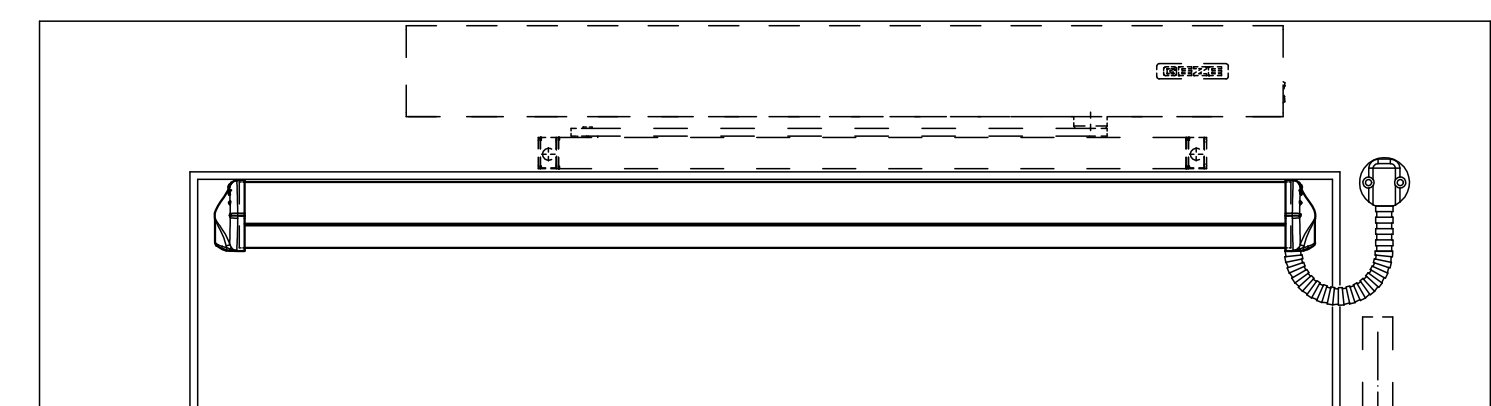
**Anordnung ECTurn**  
layout ECTurn



**Ansicht ECTurn mit GC334, Bandseite, L=1100mm**  
view ECTurn with GC334, hinge side, L=1100mm

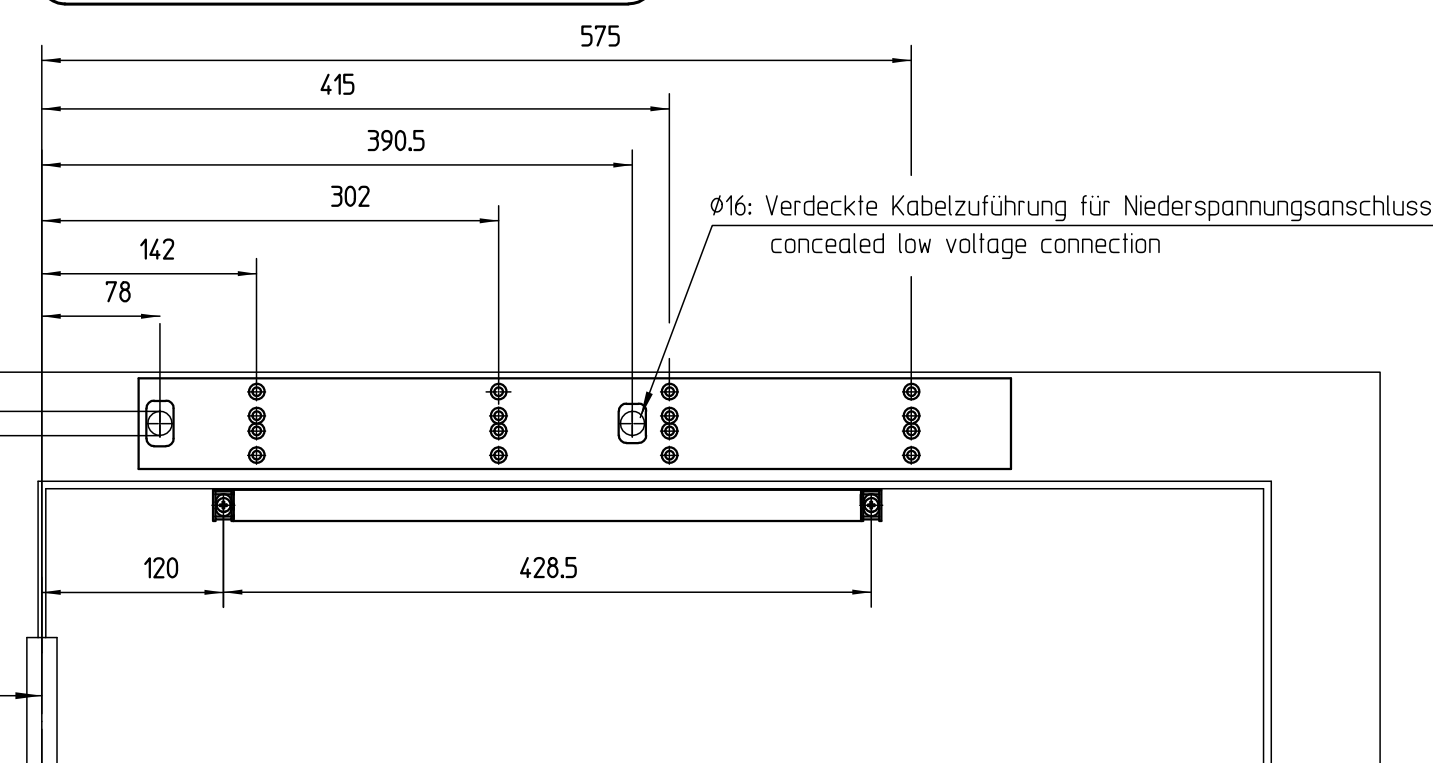


**Ansicht ECTurn mit GC334, Bandgegenseite, L=1100mm**  
view ECTurn with GC334, opposite hinge side, L=1100mm

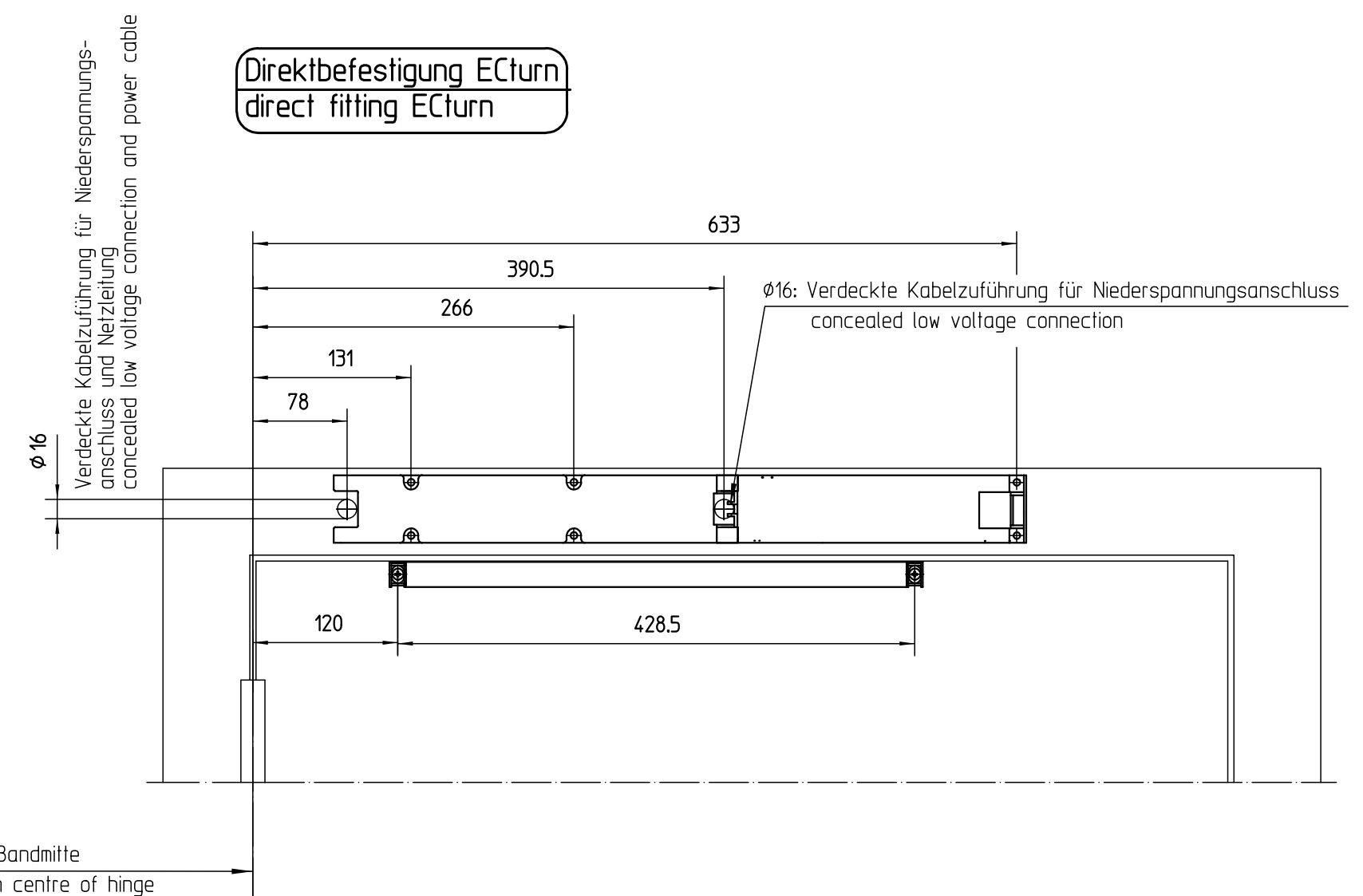


Verdeckte Kabelzuführung für Niederspannungsanschluss und Netzleitung  
concealed low voltage connection and power cable

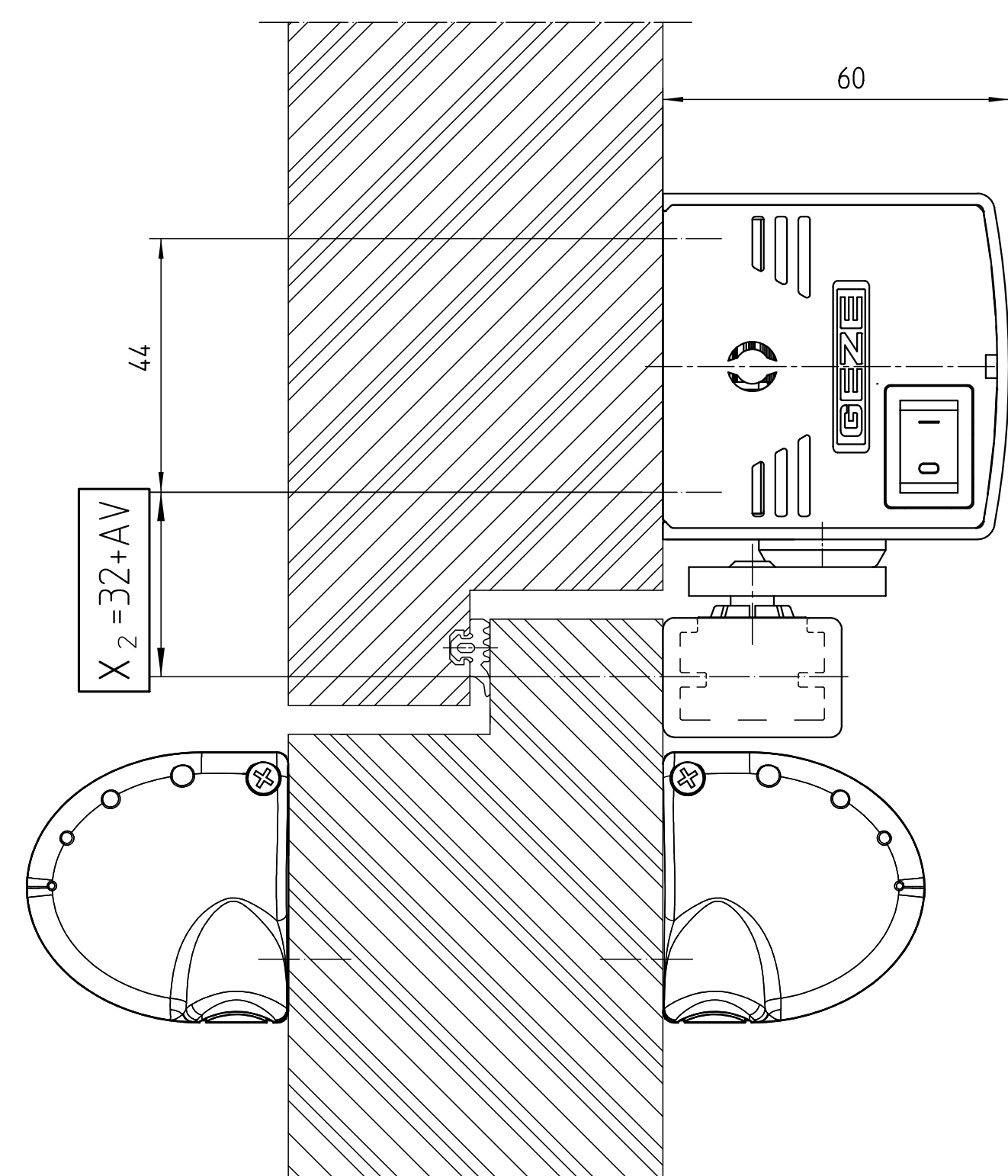
**Befestigung ECTurn mit Montageplatte**  
fitting ECTurn with mounting plate



**Direktbefestigung ECTurn**  
direct fitting ECTurn



**Direktbefestigung**  
direct fitting



Befestigungsschrauben	Stahl-/Aluminiumtüren	Holztüren	Anzahl
fitting screws	steel-/aluminium doors	wooden doors	number
Gestänge / linkage	M5x16	Holzschraube / wood screw Ø5x16	2
Gleitschiene / guide rail	M5x40	Holzschraube / wood screw Ø5x50	2
Montageplatte / mounting plate	M5x25	Holzschraube / wood screw Ø5x50	min. 8
Direktbefestigung / direct fitting	M5x40	Holzschraube / wood screw Ø5x40	6

Normen und gesetzliche Vorschriften:  
- Gem. der EU-Maschinenrichtlinie 98/37/EG (ab 2009-12-29: 2006/42/EG) muß eine Sicherheitsanalyse (Gefahrenanalyse) für die Türanlage durchgeführt werden. Nähere Informationen dazu auf [www.geze.com](http://www.geze.com)  
- Montage- und Serviceanleitung sowie die übrigen Produktdokumente ECTurn sind zu beachten.  
Für die Bundesrepublik Deutschland gilt zusätzlich:  
- BGR232, Richtlinien für kraftbetriebene Fenster, Türen und Tore  
- gesetzliche Bestimmungen und weiterführende Normen  
Für andere Länder sind die jeweils geltenden Vorschriften einzuhalten.  
Anwendungsrichtlinien:  
- Die Anwendungsvorschriften der Türhersteller sind einzuhalten.  
- Sichere Befestigung vorsehen

Standards and legal regulations:  
- In accordance to EU Machine Directive 98/37/EC (from 2009-12-29: 2006/42/EC), a safety analysis (danger analysis) must be accomplished. For further informations see [www.geze.com](http://www.geze.com)  
- The fitting and service instructions as well as the other product documents ECTurn must be observed.  
For the Federal Republic of Germany, in particular:  
- BGR 232 "Guidelines for power-operated windows, doors and gates"  
- further legal regulations and standards  
Guidelines for application:  
- All application instruction of the door manufacturer must be followed.  
- Fix all components tightly

**dargestellt für DIN links, DIN rechts : spiegelbildlich**  
drilling image left hand and right hand mirror image

GEZE GmbH P.O. Box 13 63 7120 Leimbach Germany		Berechnung / designation ECTurn Kopfmontage Bandseite, Gleitschiene, GC334	
vertraulich / confidential		ECTurn transom mounting hinge side, guide rail, GC334	
Datum / date	Name / name	Blatt / von	Material-Nr.
16.11.2009	tbG4	1 / 1	
erstellt / drawn	gepr. / checked	Maßstab	scale
16.11.2009	tbG6	1:1	
Ersatz für:		Sprache / language	
		D	
Ersatz durch:		Zeichnungs-Nr. / document-no.	
		70107-ep01	