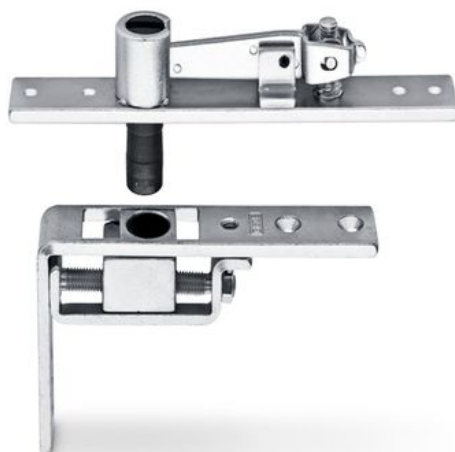


# Produktdatenblatt

# Zapfenband für

# Pendeltüren



Modell B, passend zu Türschiene C, CM, S

## ANWENDUNGSBEREICHE

- Kombinierbar mit den Türschiene Modell C, CM, S
- Metall- und Holztüren



# Zapfenband für Pendeltüren

## PRODUKTMERKMALE

→ Verstellbarer Drehpunkt

## TECHNISCHE DATEN

Verkaufsname	Zapfenband für Pendeltüren
Offenhaltung von Brandschutztüren	Nein

## VARIANTEN / BESTELLINFORMATIONEN

Bezeichnung	Beschreibung	Ident-Nr.	Farbe	Länge Bandzapfen
Verstellbares Zapfenband Pendeltüren	Modell B, passend zu Türschiene C, CM, S	006371	Verzinkt	43 mm
Verstellbares Zapfenband Pendeltüren	Modell B, passend zu Türschiene C, CM, S	000903	Verzinkt	65 mm
Verstellbares Zapfenband Pendeltüren	Modell B, passend zu Türschiene C, CM, S	000108	Verzinkt	55 mm