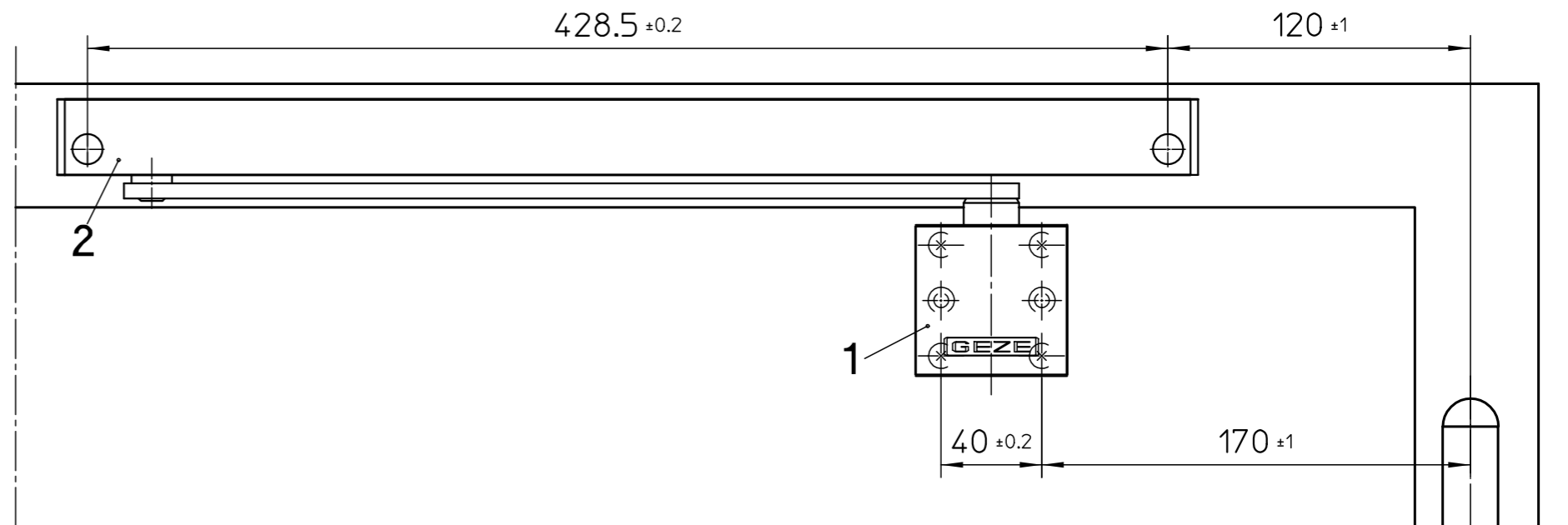


Anschlagmaße für Tür mit Linksflügel



Anschlagmaße für Tür mit Rechtsflügel

! In bestimmten Anwendungsfällen muß zusätzlich ein Türstopper angebracht werden. (siehe Diagramm)

Je nach Türsituation, (Band), ergeben sich folgende Öffnungswinkel:  
 - Beginn Dämpfung: 100-102°  
 - Ende Dämpfung: 113-116°

Pos.	Anzahl	Bezeichnung
2	1	T-Stop-Gleitschiene
1	1	Drehlager

GEZE GmbH P.O. Box 13 63 71226 Leonberg Germany		Benennung / designation <b>T-STOP GLEITSCHIENE MIT DREHLAGER</b>	
vertraulich / confidential		Datum / date 11.02.05	Name / name t6m6
		erstellt / drawn	Blatt / von sheet / of 1 / 1
		gepr. / checked 03.03.05	t6m2
		Material-Nr. ID-no.	
		Zeichnungs-Nr. / document-no. <b>20526-0-9</b>	
		Ersatz für: subst. for:	
		Ersetzt durch: subst. with:	
00	11.02.05	t6m6	X
EMPB (Dokversion docversion)	Datum date	Name name	Mitteilungs-Nr. Doc. change no.

Diese Zeichnung entspricht dem Entwicklungsstand des Zeichnungsdatums bzw. der letzten Änderungseintragung. Aus der Benützung der Zeichnung können keine Ansprüche, gleich welcher Art, einschließlich Schadenersatzansprüche, abgeleitet und gegen GEZE geltend gemacht werden. Die Zeichnung bleibt unser Eigentum und ist Dritten nur für die Vertragsdauer zur Benutzung überlassen. Sämtliche sich aus der Zeichnung ergebenden Ansprüche stehen ausschließlich GEZE zu. Ohne vorherige Zustimmung von GEZE darf diese Zeichnung weder vervielfältigt noch Dritten zugänglich gemacht werden.  
 This drawing shows the actual state of product development at the date of the drawing or the revision date. No claims or damages in any form can be made against GEZE as a result of the interpretation of this drawing. This drawing remains the property of GEZE and is made available to third parties only for the duration of contractual obligations. All rights connected with this drawing remain in possession of GEZE. This drawing may not be copied or handed over to third parties without the express consent of GEZE.

EMPB = Erstmusterprüfbericht /First sample test report