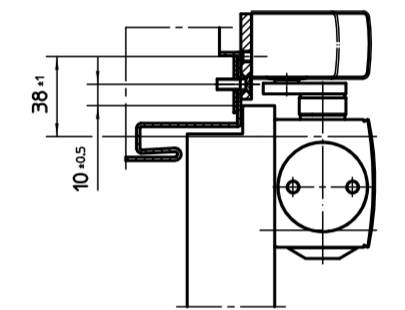
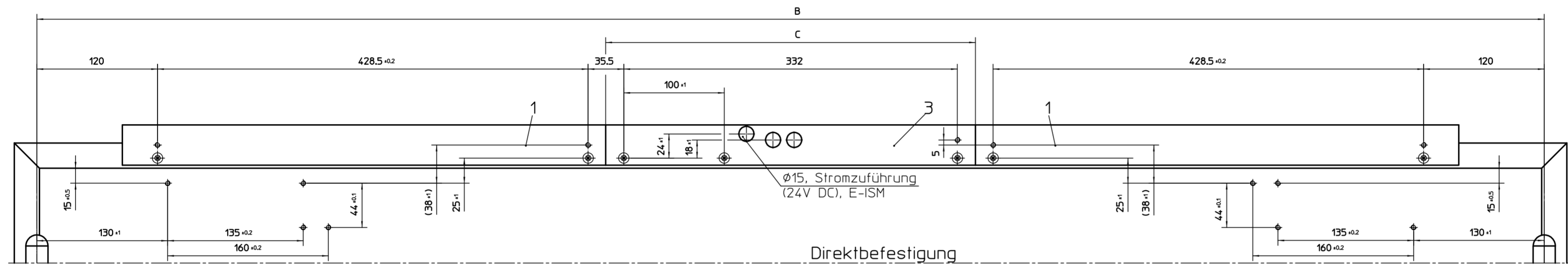
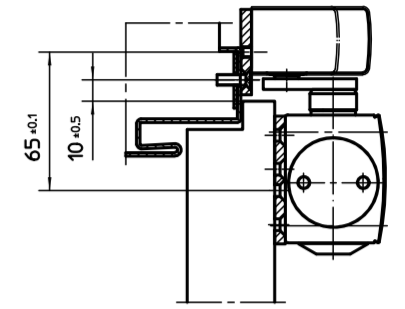
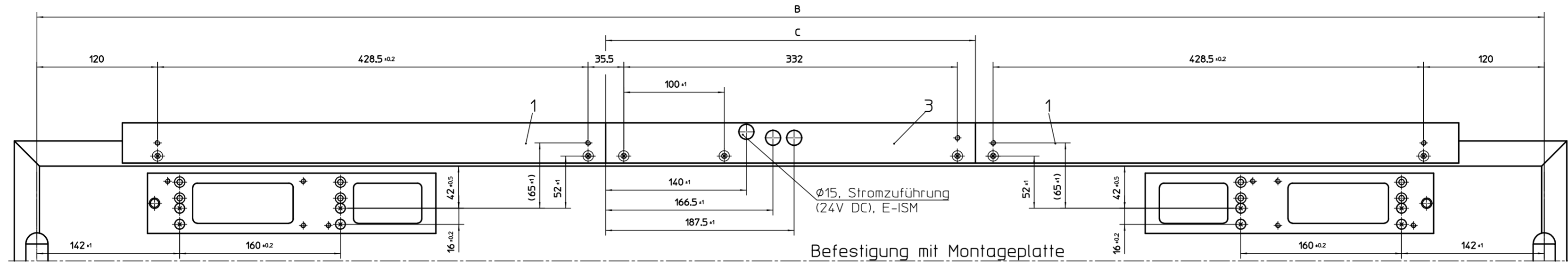
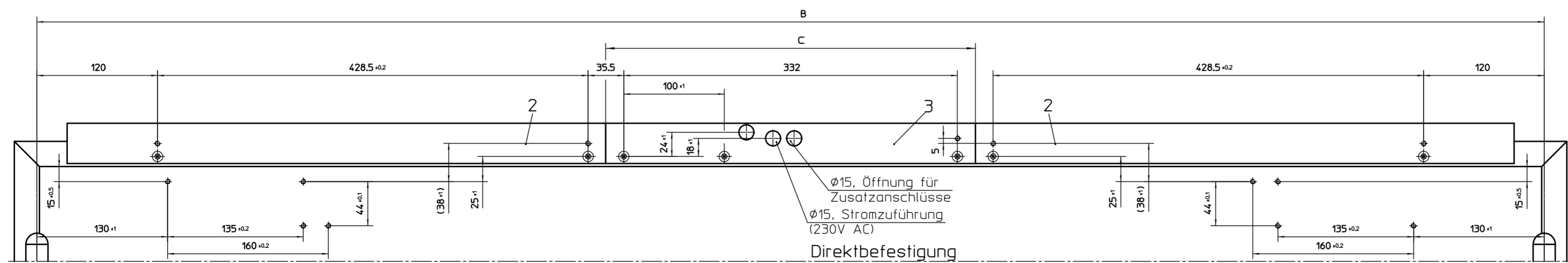
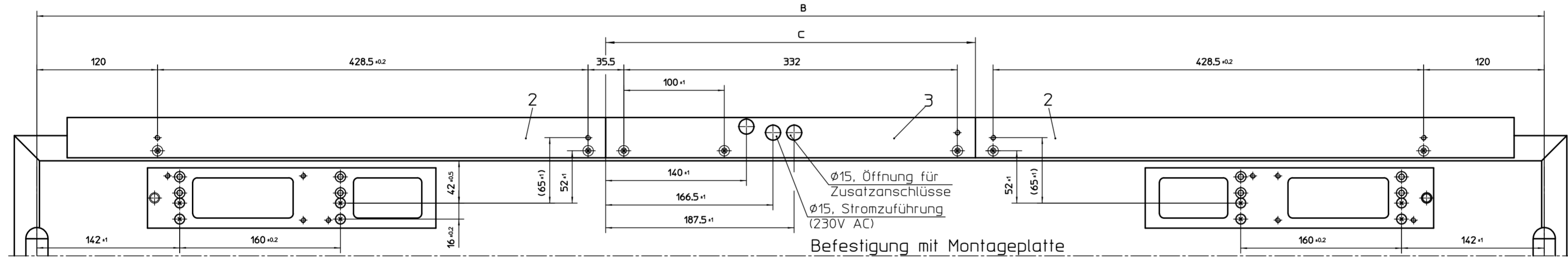


TS 5000 E-ISM/ISM



TS 5000 R-ISM



Montageplatten	TS 5000 ISM	TS 5000 E-ISM	TS 5000 R-ISM
B Kleinste Türbreite	1300 mm	1500mm	1500mm
B Größte Türbreite	2800 mm	2800mm	2800mm
C Mittelteillänge Pos.3	= B-1132mm = B-1132mm		

GEZE GmbH P.O. Box 19 63 7120 Leinberg Germany		Benennung / designation Montageplatten ISM/E-ISM/R-ISM Anschlagmaße	
vertraulich / confidential		Blatt / von 1 / 1	
Datum / date 14.05.2007	Name / name tbn8	erstellt / drawn 14.05.2007	Material-Nr. 20540-0-7
03	14.05.2007 tbn8 X	gepr. / checked 14.05.2007 tbn4	Zeichnungs-Nr. / document-no. 20540-0-7
02	16.04.2007 tbn8 X	Ersetzt durch subst. with:	Sprache / language D
01	28.11.2006 tbn8 X	Ersetzt durch subst. with:	Zeichnungs-Nr. / document-no. 20540-0-7
00	18.08.2006 tbn8 X	Ersetzt durch subst. with:	Zeichnungs-Nr. / document-no. 20540-0-7