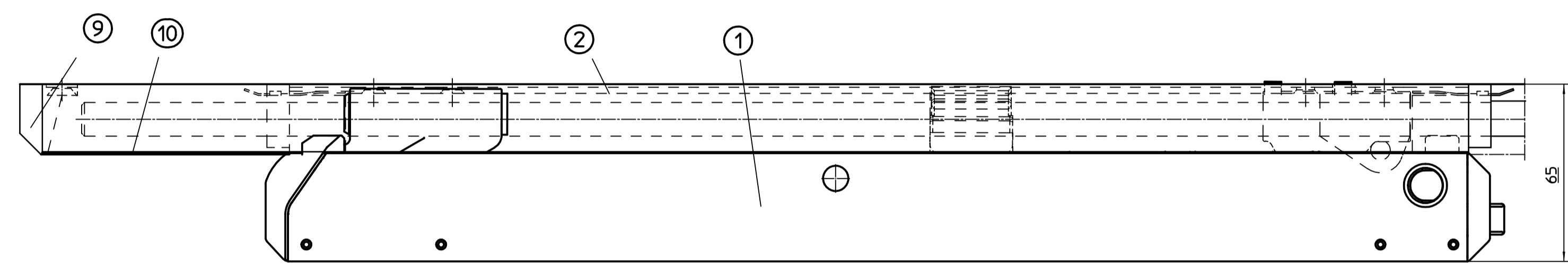


Bei voller Öffnungsweite von 320mm wird Schere in geöffneten Stellung mit Innensechskantschlüssel SW4 auf die Stange geklemmt. Bei einer begrenzten Öffnungsweite sind Motorhub und Maß F abzustimmen

Öffnungsweite	220mm	280mm
Motorhub	42mm	54mm
Maß F	98mm	86mm

Weitere Einbauzeichnungen für GEZE OL 320 mit Handhebel o. Getriebe F2100, F2101 für Scherenslager in Holz o. Getriebe mit Zusatzverriegelung mit E-Antrieb E212 Vertikalanlage

40424-EP-001
40424-EP-006
40424-EP-008
40424-EP-029

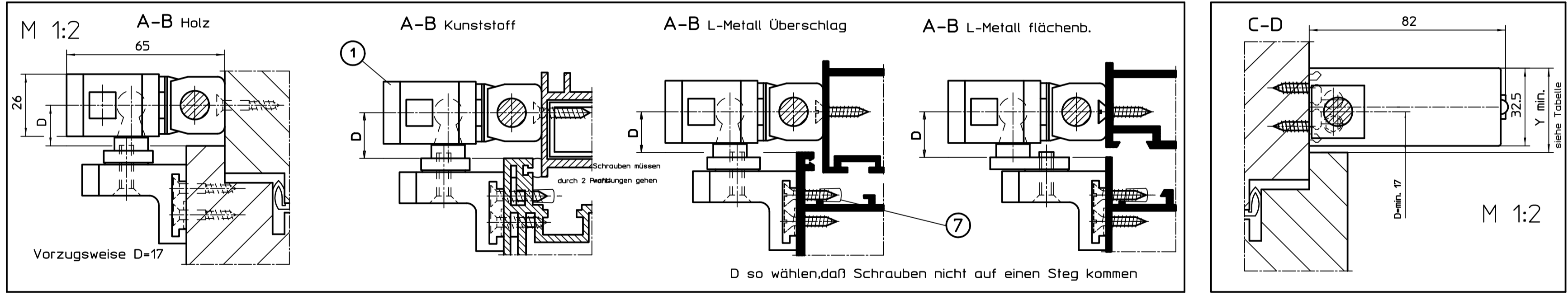
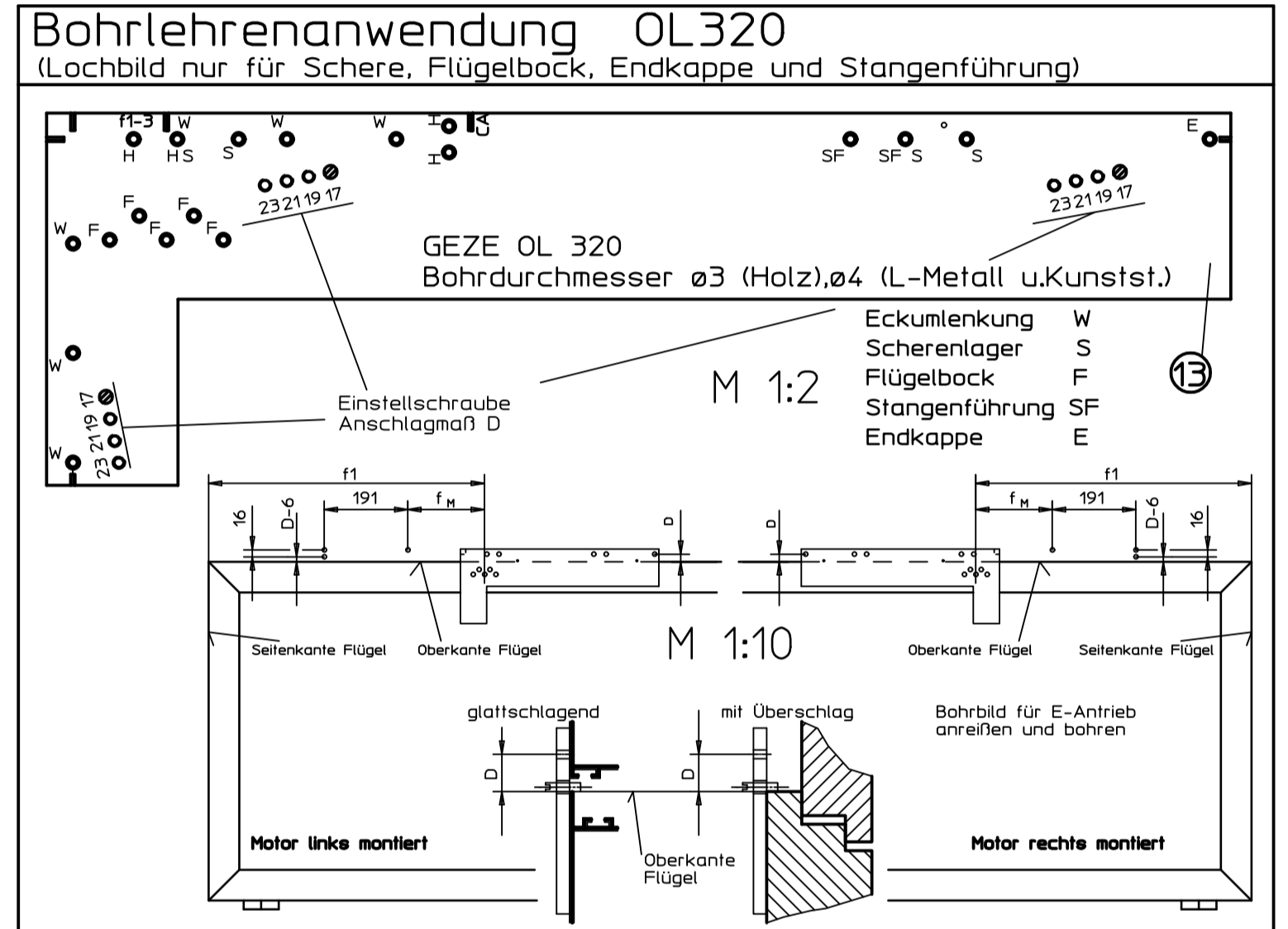
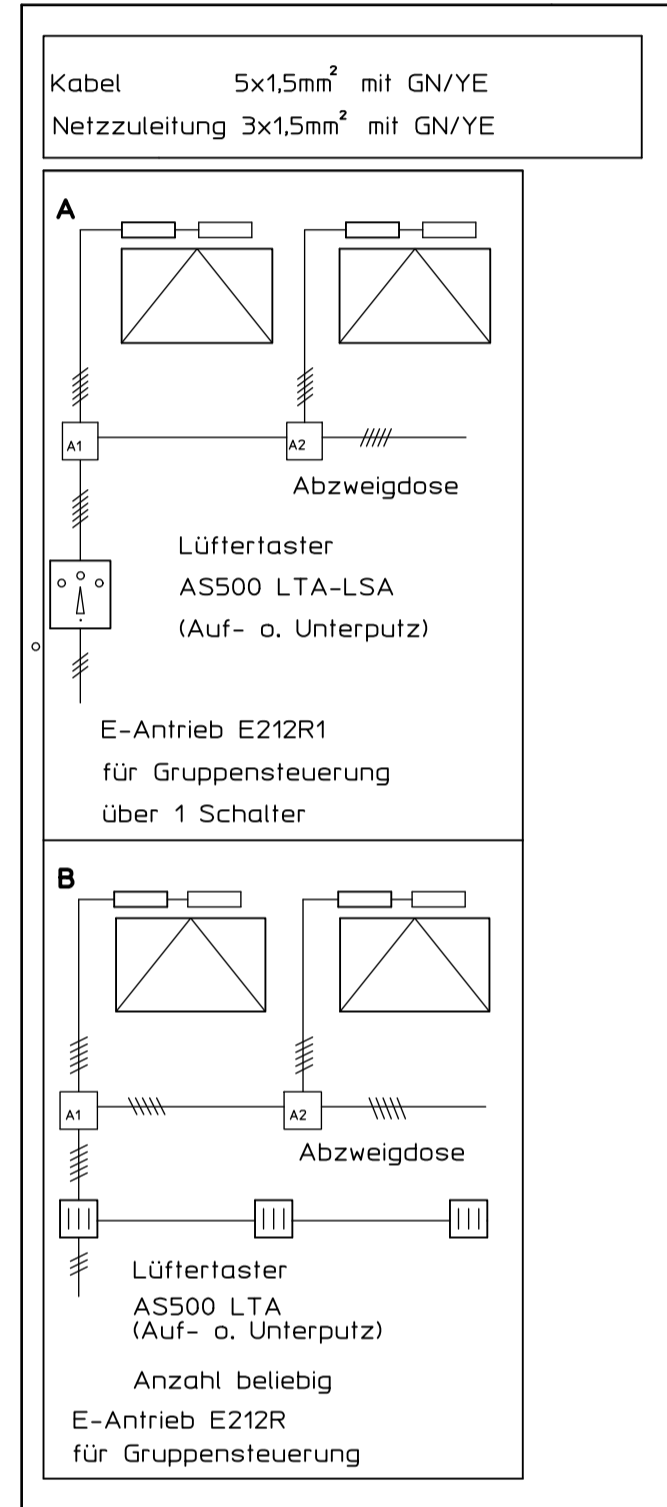


Befestigungsmittel

Fenster Typ	Befestigungsschrauben	Bohrer
Holz	Serklieschrauben 5x35 DN977 oder DN7997	3mm
Leichtmetall	Serklieschrauben 4x22 DN7972 oder DN7982 L-Schraube muß durch min. 2mm Profildicke gehen.	4mm
Kunststoff	Serklieschrauben 4x22 DN 7972 oder DN 7982 L-Schraube muß durch min. 2 Profildicken gehen.	4mm

ab 40 kg/m² Füllgewicht Scherenslager, Flügelbock und Antrieb in Holzverriegelung anschrauben

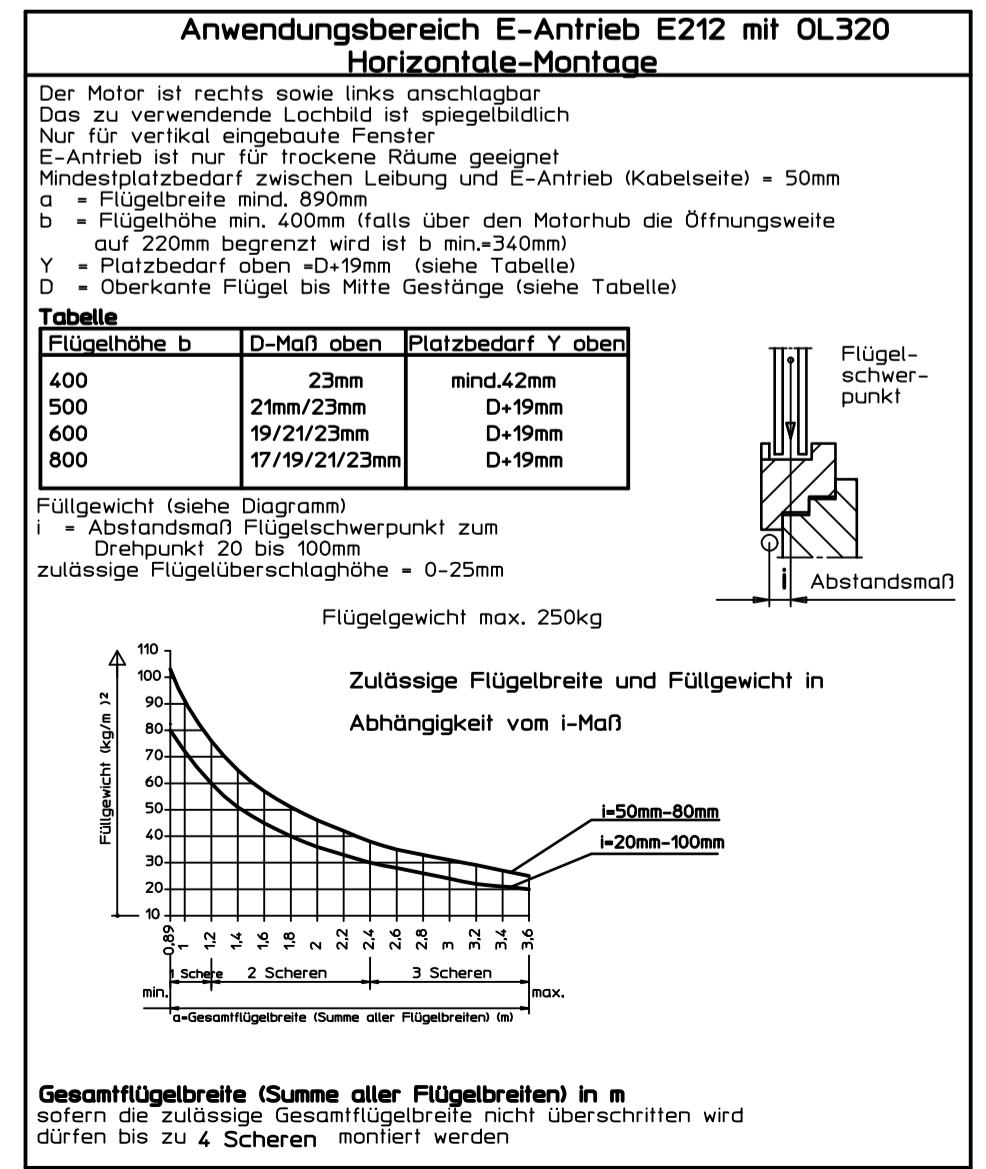
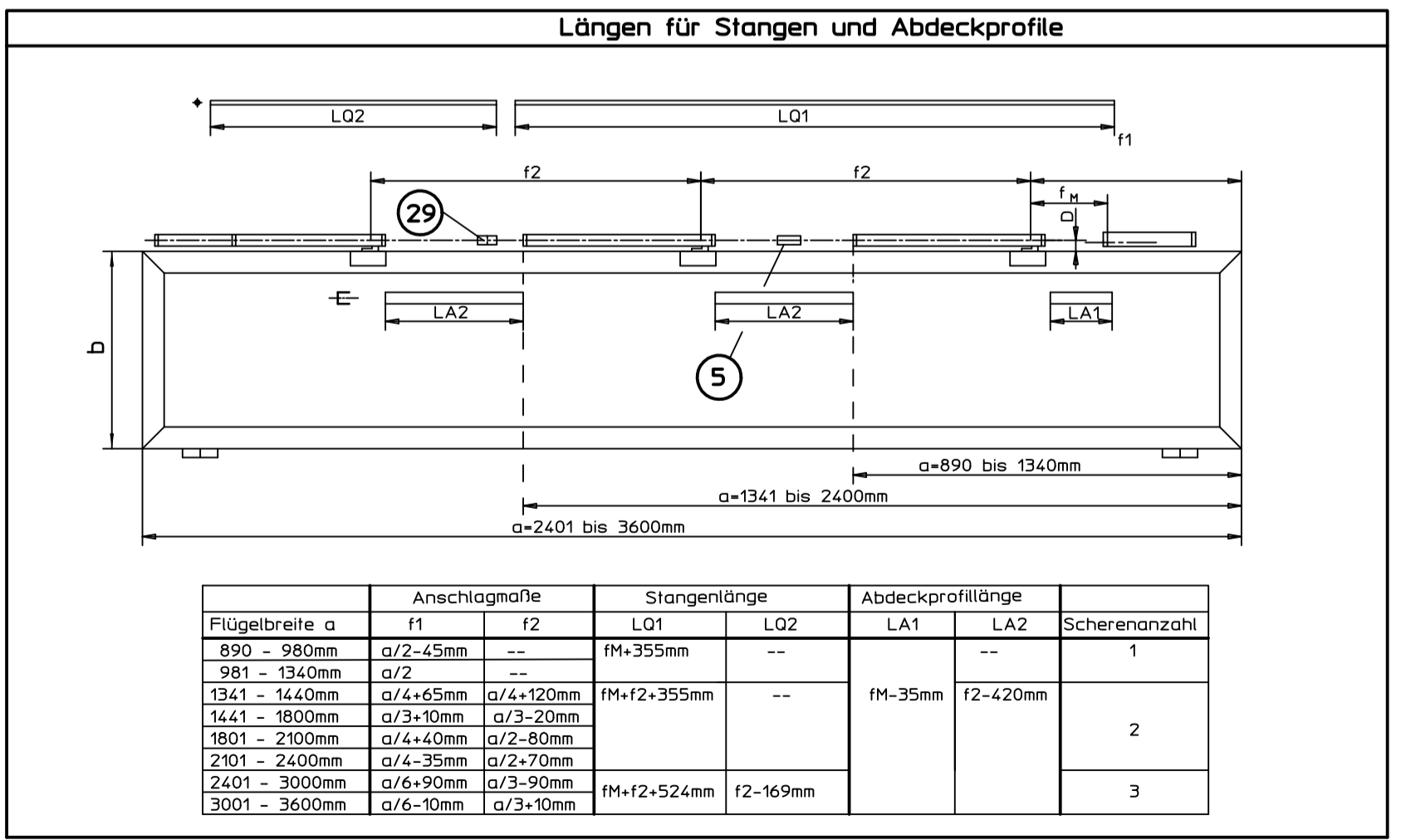
Befestigungsschrauben werden nicht mitgeliefert.



Technische Daten

Öffnungsweite = 320 mm
Beschlaghub = 70 mm
Öffnungszeit ca. 43 sec.
Motorhub = 42 - 70 mm
Lieferzustand 54 mm
(Hub muß auf 70 mm für die max. Öffnungsweite von 320mm eingestellt werden)

Anschlußplan:
für Gruppensteuerung 45109-9-0950 E212R
für Gruppensteuerung 45109-9-0959 E212R1



Kurzzeichen Erläuterung

LA Länge Abdeckprofil
LQ Länge Querlenge
f1, f2 Anschlagmaß für Schere
FM Anschlagmaß für E-Antrieb

Wichtige Hinweise:

- Einbauzeichnung, Anschlussplan, Montageanleitung, Wartungs- und Bedienungs-schriften, sowie die Richtlinien für kraftbetätigte Fenster, Türen und Tore (BGR 232) sind zu beachten;
- Der festgelegte Anwendungsbereich ist einzuhalten;
- Die vorgeschriebenen Anschlagmaße sind zu beachten;
- Die vorgeschriebenen Befestigungsmittel sind zu verwenden;
- Um Verletzungen zu vermeiden sind Schutzkappen auf überstehende Gewinde der Befestigungsschrauben zu drehen;
- Beschlagteile sind in Geschlossenlage gezeichnet, die Montage erfolgt aber in Offenlage;
- Alle Klemmschrauben sind in Offenlage mit Inbusschlüssel SW4 mit 8Nm anzuziehen;
- Nach der Montage und vor Inbetriebnahme ist die Funktion zu prüfen, alle Klemmschrauben nachzuziehen;
- Gelenk- und Gleitstellen sind mit einem säurefreien Fett nach DIN 51825 zu fetten;
- Die freie Zugänglichkeit der Beschlagteile zur Fettung und Wartung ist nach DIN 18357 sicherzustellen;
- Werden Stangen und Abdeckprofile anderer Hersteller verwendet, so übernimmt GEZE keine Gewährleistung und keine Haftung für die entstehenden Schäden und Folgeschäden;
- Ab einer freien Stangentlänge von 800mm sind Stangenführungen zu verwenden;
- Bei Kipfenster ist die Verwendung einer geeigneten Fangsicherung vorgeschrieben (siehe GEZE Fang- und Putzsicherung);
- Lieferung des Antriebes erfolgt in Offenlage;

Pos.	Beschreibung	Ident. Nr. bei Ausführung			Stückzahl
		EVEV 1	weil 9016	RAL	
20	Elektro-Antrieb E212R1 für Gruppensteuerung	020835	020839	020838	3
26	Lüfterschalter AS500 LTA-LSA (Unterputz)		118476		
20	Elektro-Antrieb E212R für Gruppensteuerung	005428	015435	006683	3
26	Lüftertaster AS500 LTA (Unterputz)		118474		
27	Stangenkupplung E212		008800		
1	Schere OL 320	128211	128212	128213	4
2	Scherenslager				2
3	Flügelbock gleitend				
4	Anschraubplatte-kurz				
5	Stangenführung				
7	Schutzkappen				
9	Zusatzpackung Endabdeckung	058633	018254	013816	1
10	Inhalt: 1 Endkappe 1 Profil für Endabdeckung				
	Stange Ø12 - 2000 mm		053198		
	- 3000 mm		053199		
	- 6000 mm		054116		
	Abdeckprofil - 2000 mm	058771	018293	014258	
	- 3000 mm	058774	018294	014259	
	- 6000 mm	059630	018251		
	* Abdeckprofil beidseitig auf Gerbung geschritten				
5	Zubehör (sehr gesondert bestellt werden)				
5	Stangenführung		058653		2
29	Stangenkupplung		059729		2
13	Bohrlehre für Holz		137150		
	Bohrlehre für Kunststoff und Leichtmetalle		137152		

GEZE GmbH

Produktionsstandort

40424-EP-030