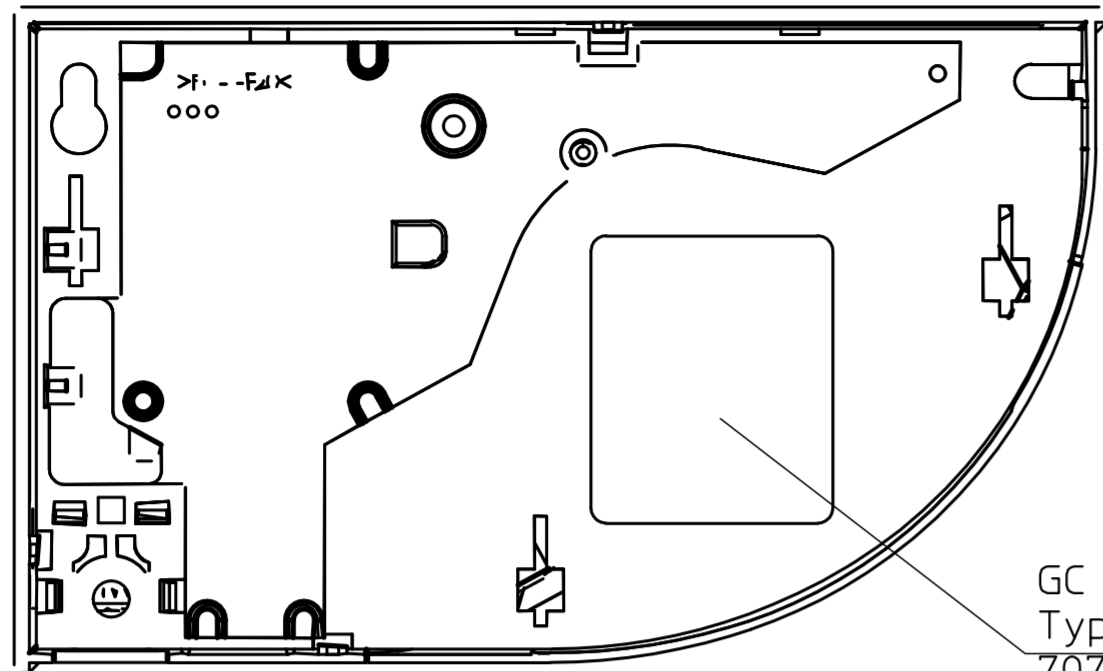
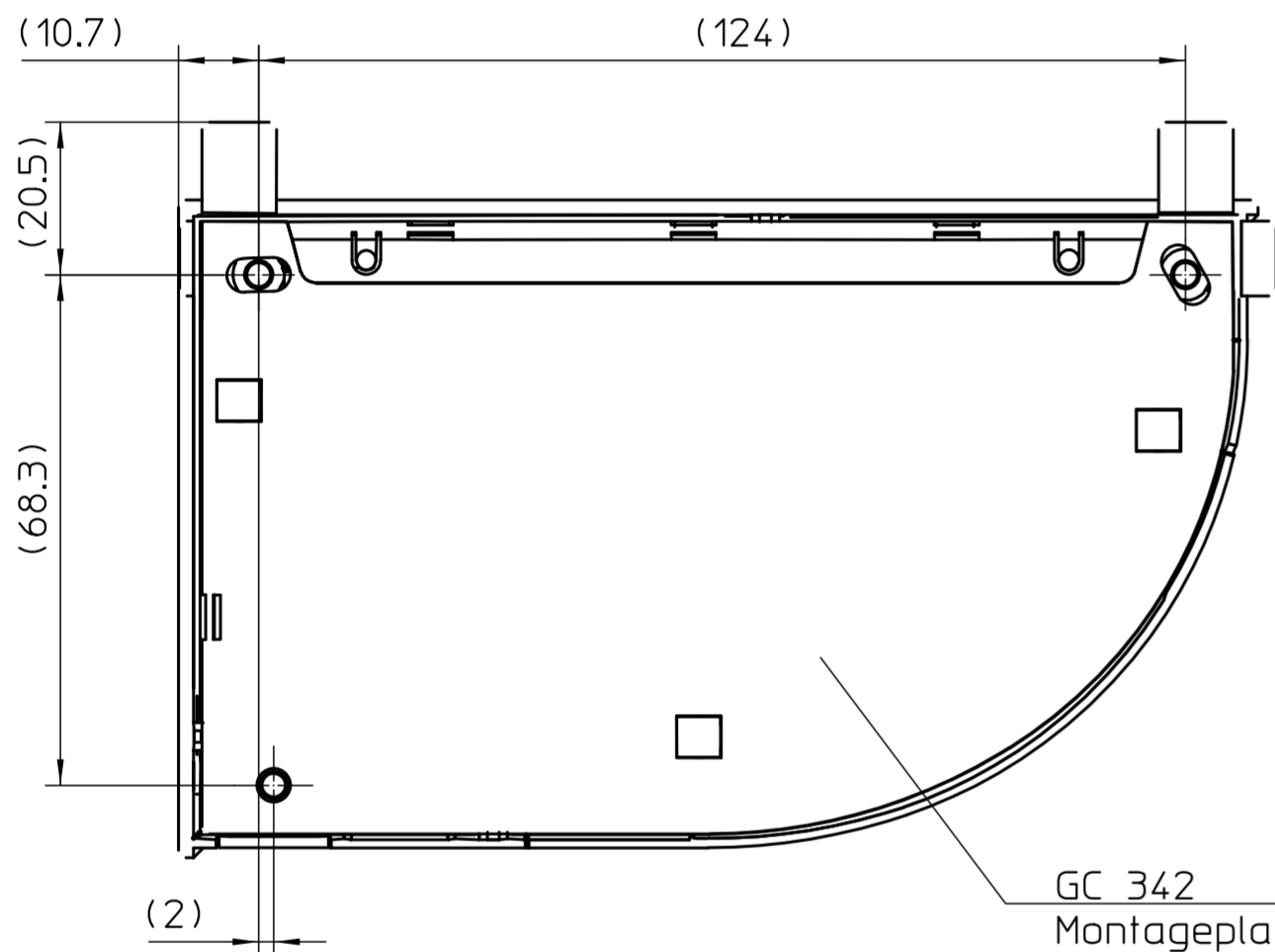


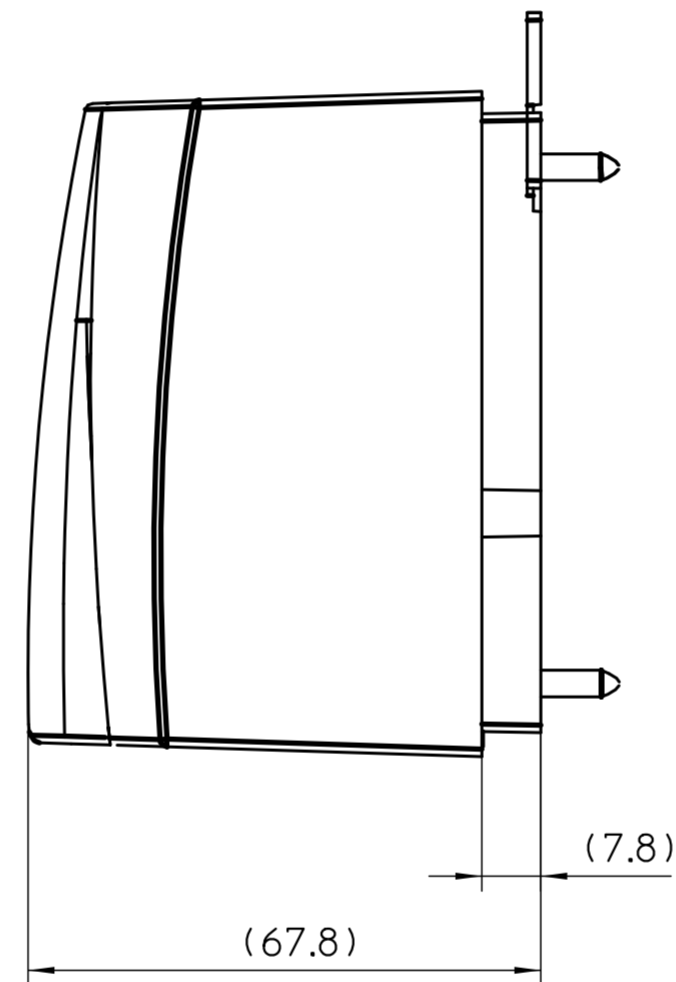
ohne Montageplatte dargestellt
shown without mounting plate



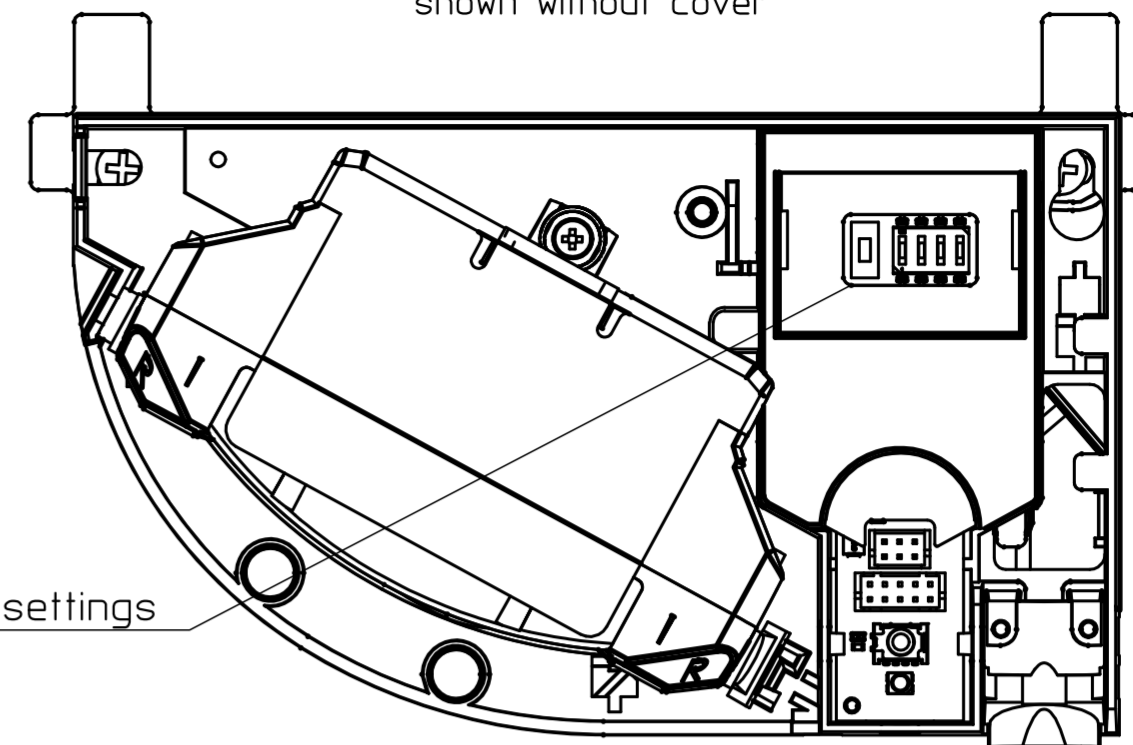
GC 342+
Typenschild / ID plate
70710-2-0514



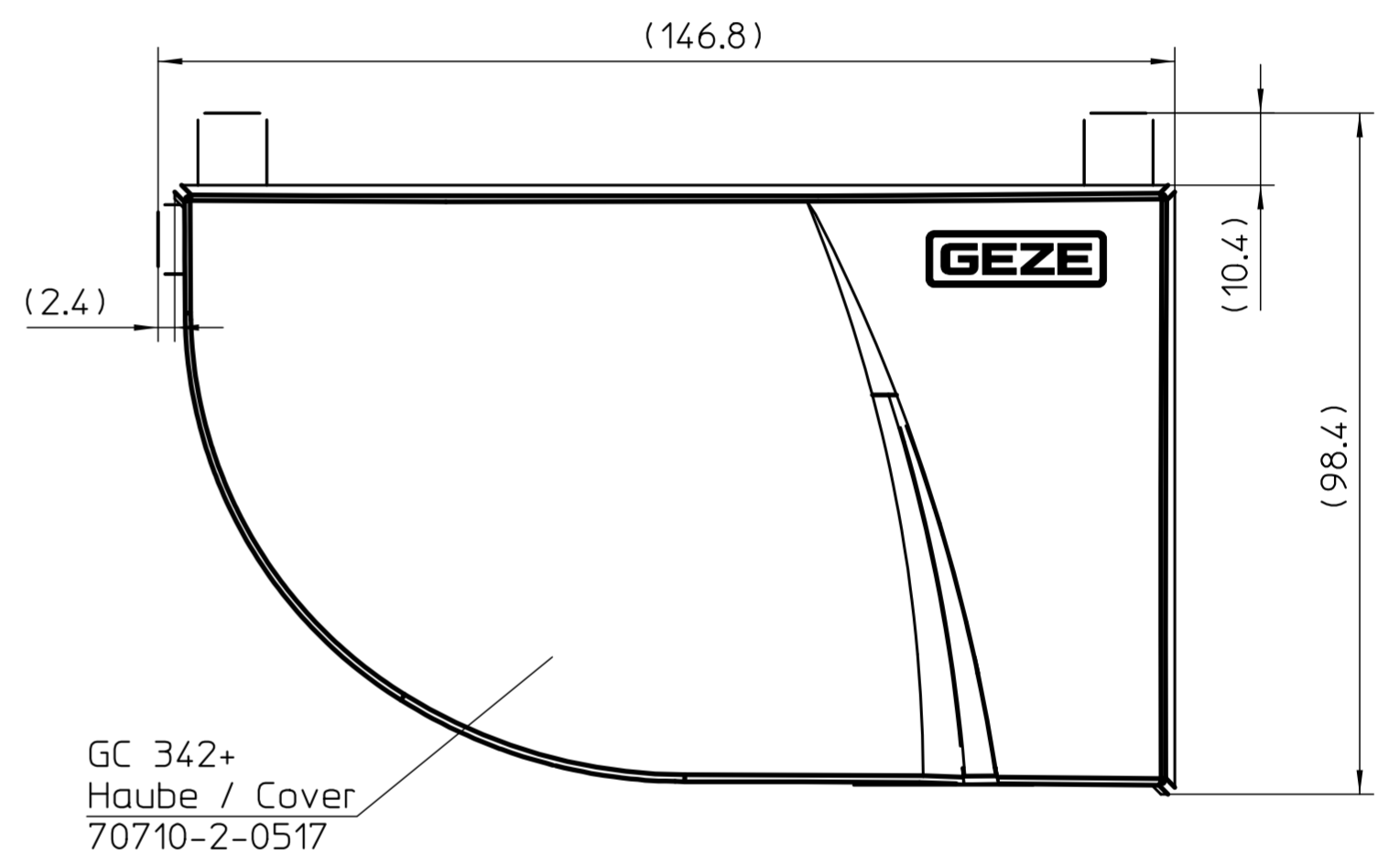
GC 342
Montageplatte
mounting plate



ohne Haube dargestellt
shown without cover

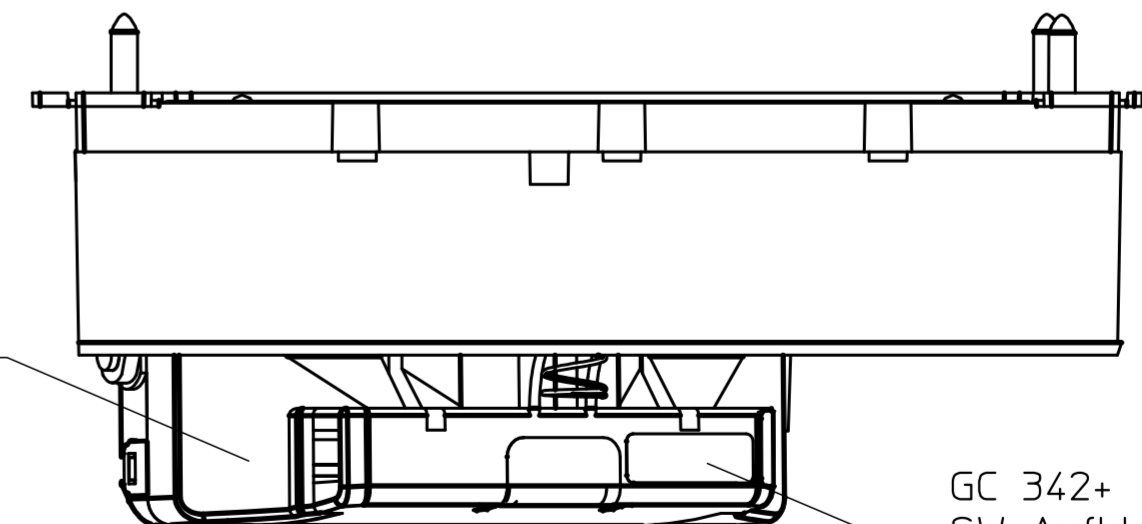


DIP-Einstellungen / DIP-settings
"ON"



GC 342+
Haube / Cover
70710-2-0517

ohne Haube dargestellt
shown without cover



GC 342+
SW Aufkleber / SW label
198707 / 70710-2-0515

GC 342 Mat.Nr. / Mat.no.	GC 342 Mat.Nr. / Mat.no. verpackt/packed	Farbe / color	GEZE-Logo
198698	198670	schwarz / black	RAL 9006 - Weißaluminium RAL 9006 - white aluminium
198699	198692	weiß / white RAL 9016	RAL 7012 - Basaltgrau RAL 7012 - basalt grey
198700	198694	nirofarbig / stainless steel PETER LÄCKE Referenz: P649061-c	RAL 7012 - Basaltgrau RAL 7012 - basalt grey

GEZE		GEZE GmbH P.O. Box 13 63 71226 Leonberg Germany		Benennung / designation GC 342+, Rechts GC 342+, Rechts	
vertraulich / confidential		Datum/date 08.07.21	Name u904	Blatt / von sheet / of 1 / 1	Material-Nr. ID-no. siehe Tabelle / see table
Frg. Prod./Rel. Prod		Datum/date 16.11.21	Name ibet1	Maßstab scale 1:1	Zeichnungs-Nr. / document-no. 70710-1-1047
Frg. Prod./Rel. Prod		RoHS Compliant			
00	08.07.21	u904	3401		
EMPB (Doc.version)	Datum (date)	Name (name)	Mitteilungs-Nr. (Doc. change no.)		

Papierausdrucke dieser Zeichnung unterliegen nicht dem Änderungsdienst!
Printed drawings are not revision controlled!

EMPB = Erstmusterprüfbericht / Initial sample test report

Diese Zeichnung entspricht dem Entwicklungsstand des Zeichnungsdatums bzw. der letzten Änderungsmitteilung. Aus der Benutzung der Zeichnung können keine Ansprüche, gleich welcher Art, einschließlich Schadenersatzansprüche, abgeleitet und gegen GEZE geltend gemacht werden. Die Zeichnung bleibt unser Eigentum und ist Dritten nur für die Vertragsdauer zur Benutzung überlassen. Sollten sich aus der Zeichnung ergebenden Ansprüche stehen ausschließlich GEZE zu.
Diese Zeichnung ist die endgültige Darstellung des Produkts. Ohne vorherige Zustimmung von GEZE darf diese Zeichnung weder vervielfältigt noch Dritten zugänglich gemacht werden.
This drawing shows the actual state of product development at the date of its drawing or the revision date. No claims for damages in any form can be made against GEZE as a result of the interpretation of the drawing. This drawing remains the property of GEZE and is made available to third parties only for the duration of contractual obligation. All rights connected with this drawing remain in possession of GEZE. This drawing may not be copied or handed over to third parties without the express consent of GEZE.