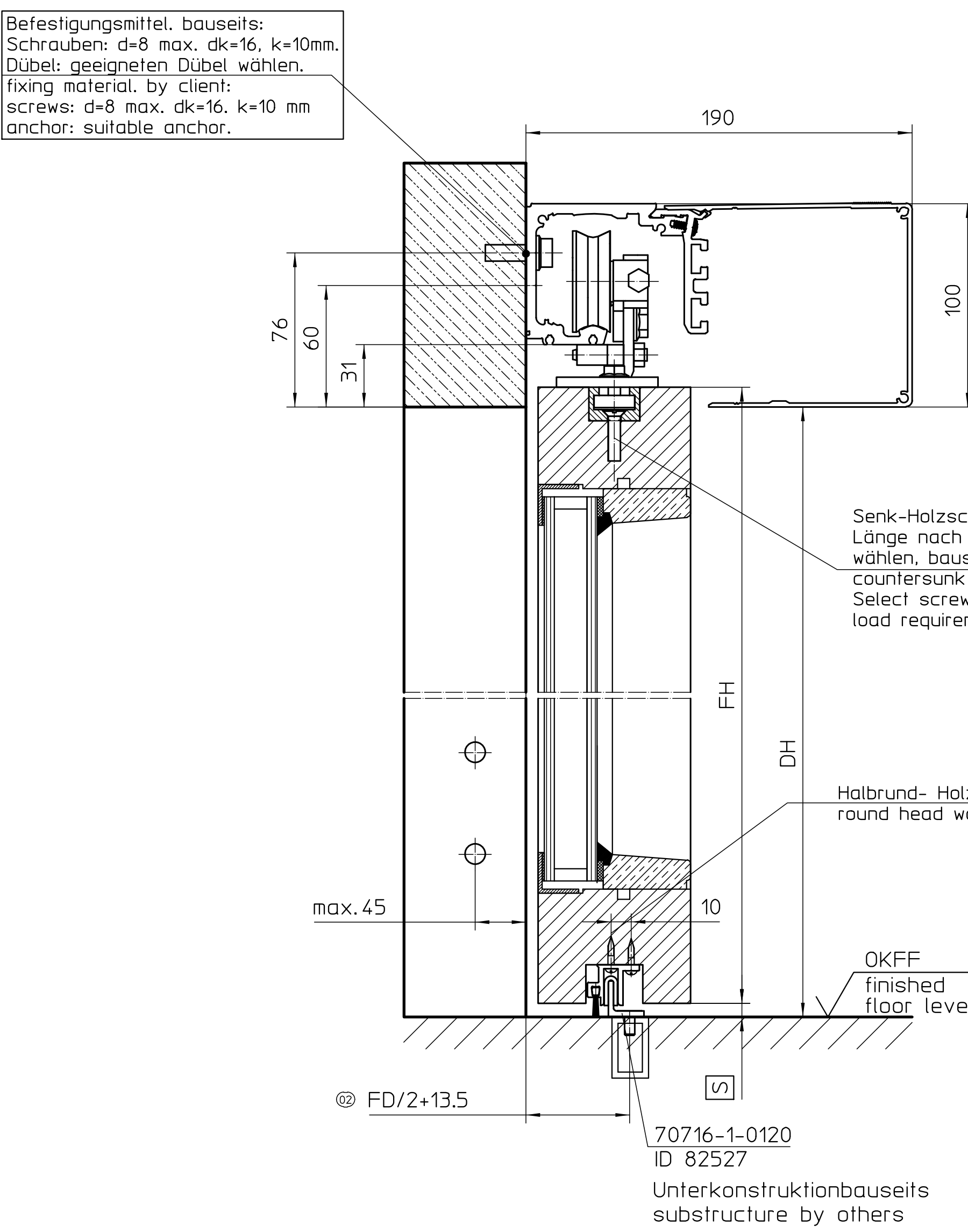
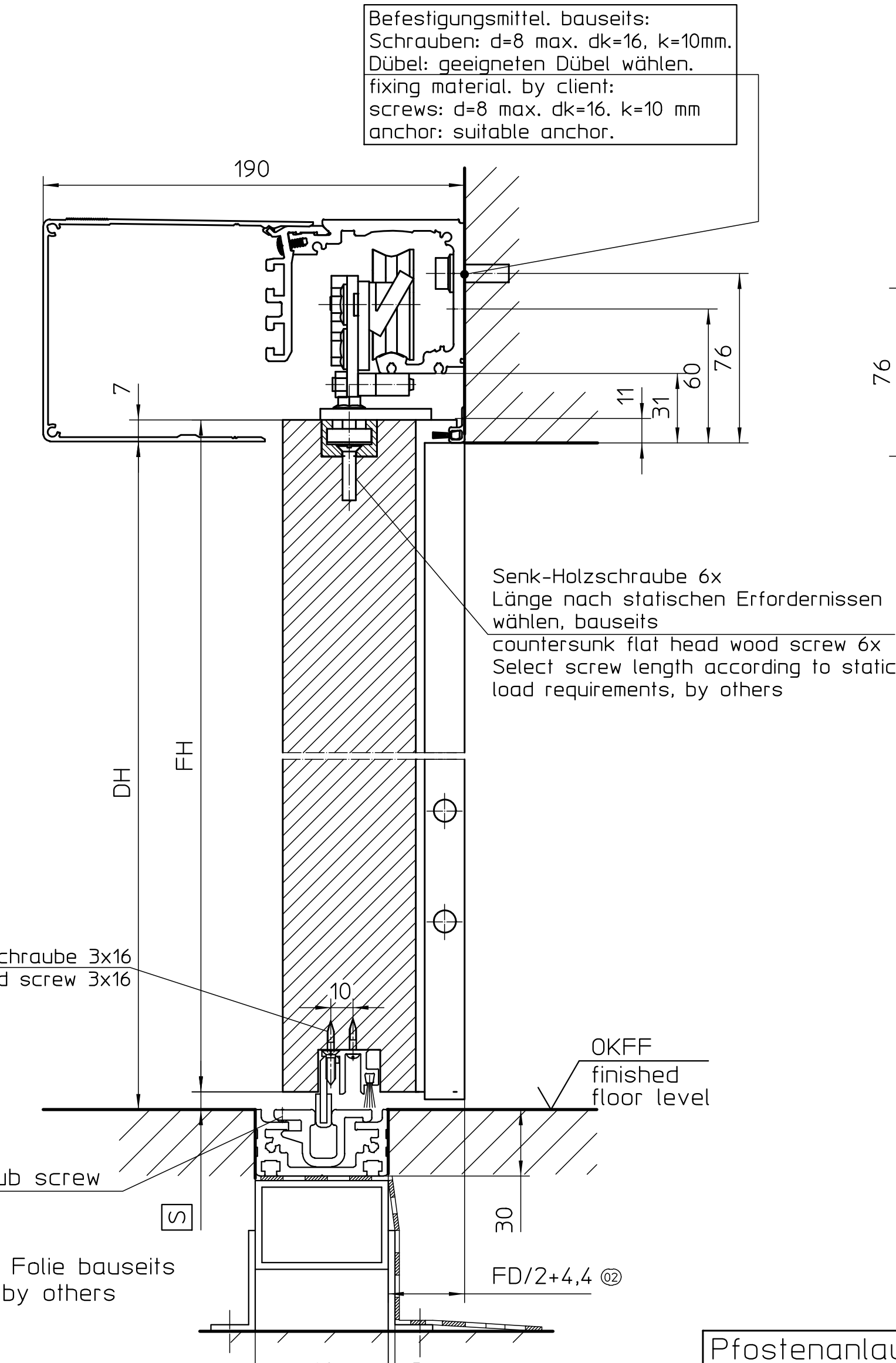


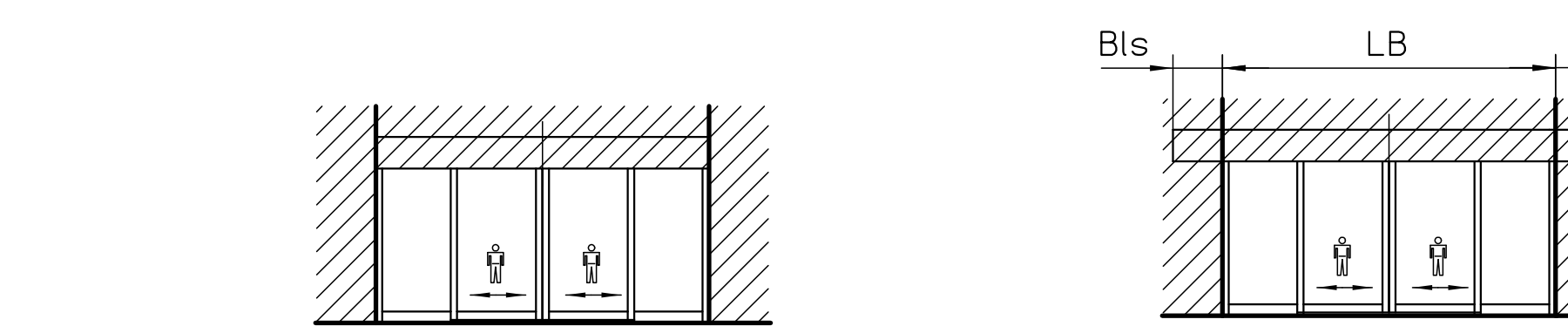
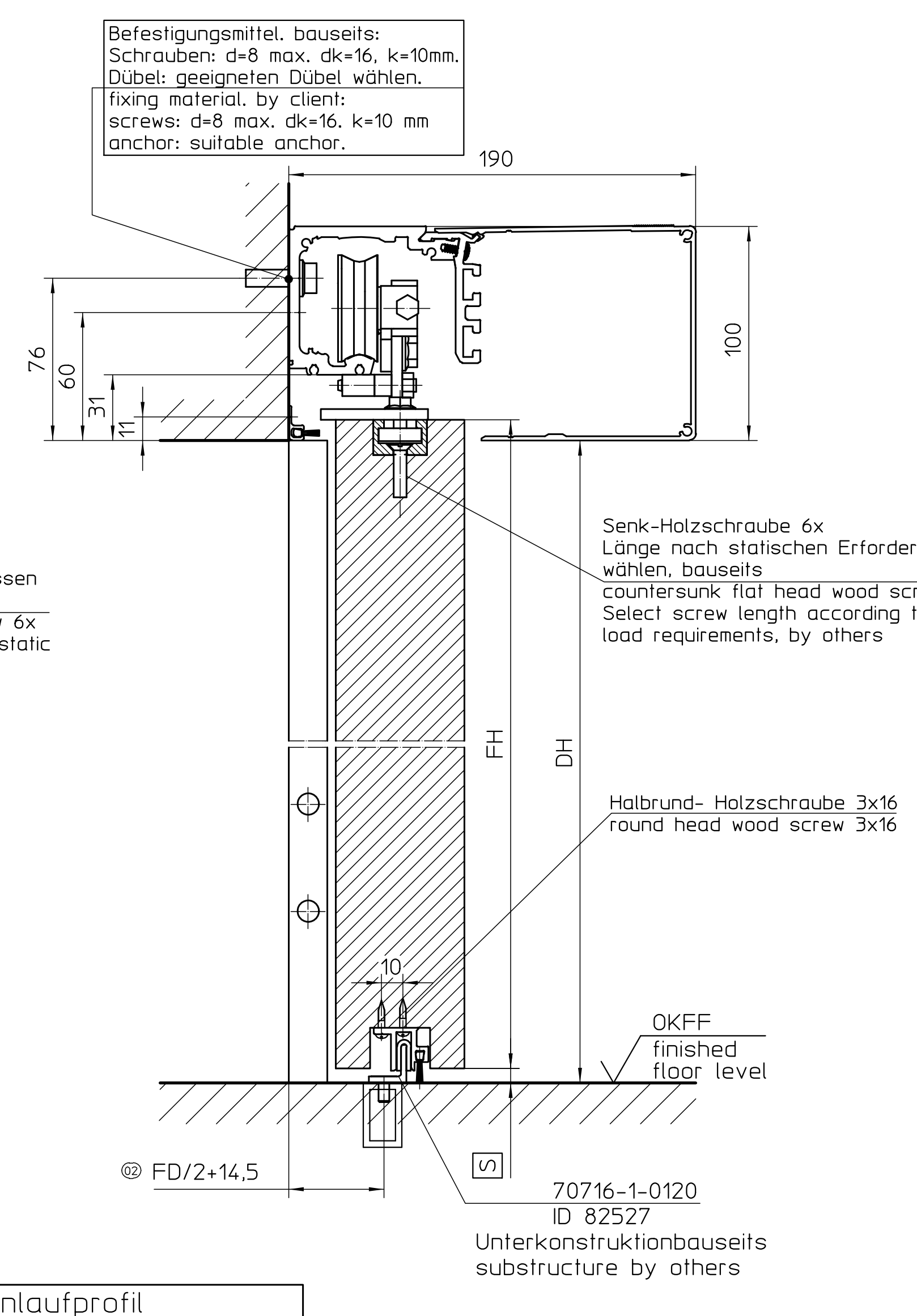
V: Montage an der Wand, Winkelbodenführung, Holzflügel mit Glasausschnitt ohne SiLi-Profil
 V: Fixation at wall, angular floor guide, wooden leaf with glass infill w/o safety light barrier profile



V: Montage an der Wand, durchgehende Bodenführung, Holzflügel mit SiLi-Profil
 V: Fixation at wall, continuous floor guide, wooden leaf with safety light barrier profile



V: Montage an der Wand, Winkelbodenführung, Holzflügel mit SiLi-Profil
 V: Fixation at wall, angular floor guide, wooden leaf with safety light barrier profile



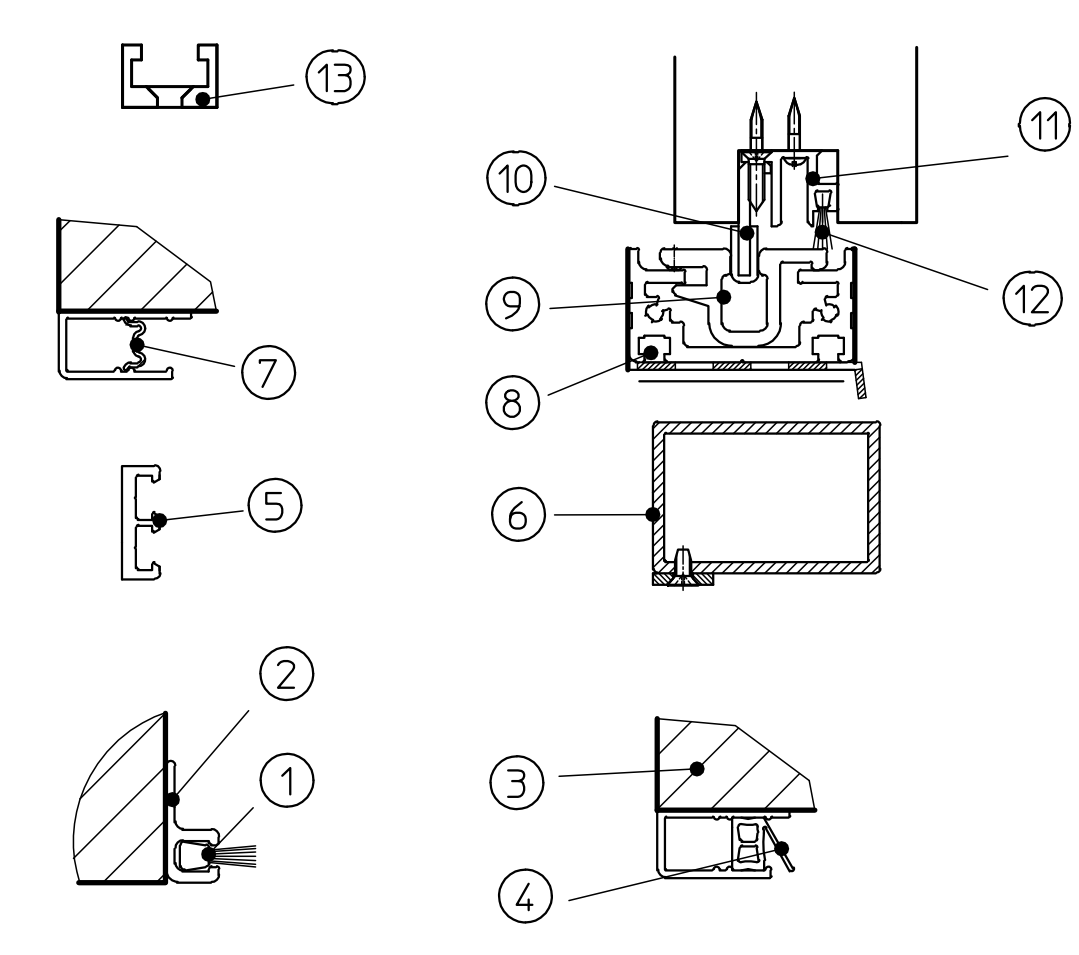
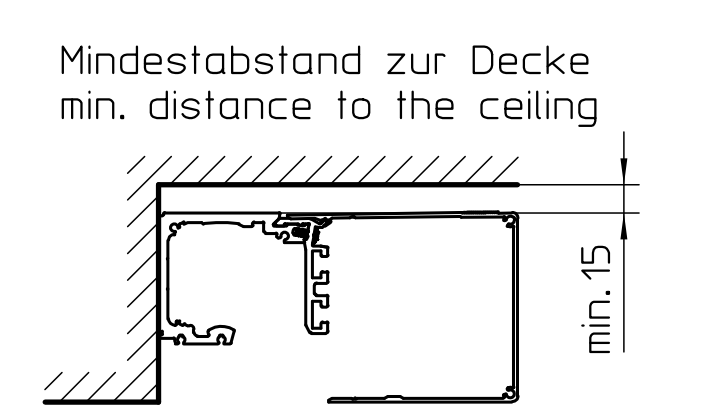
Eingerahmte Maße siehe Sicherheitshinweise
 framed dimensions see safety measures

Dekorative Elemente in der Flächen nicht erlaubt
 decorative features in the surfaces are not allowed

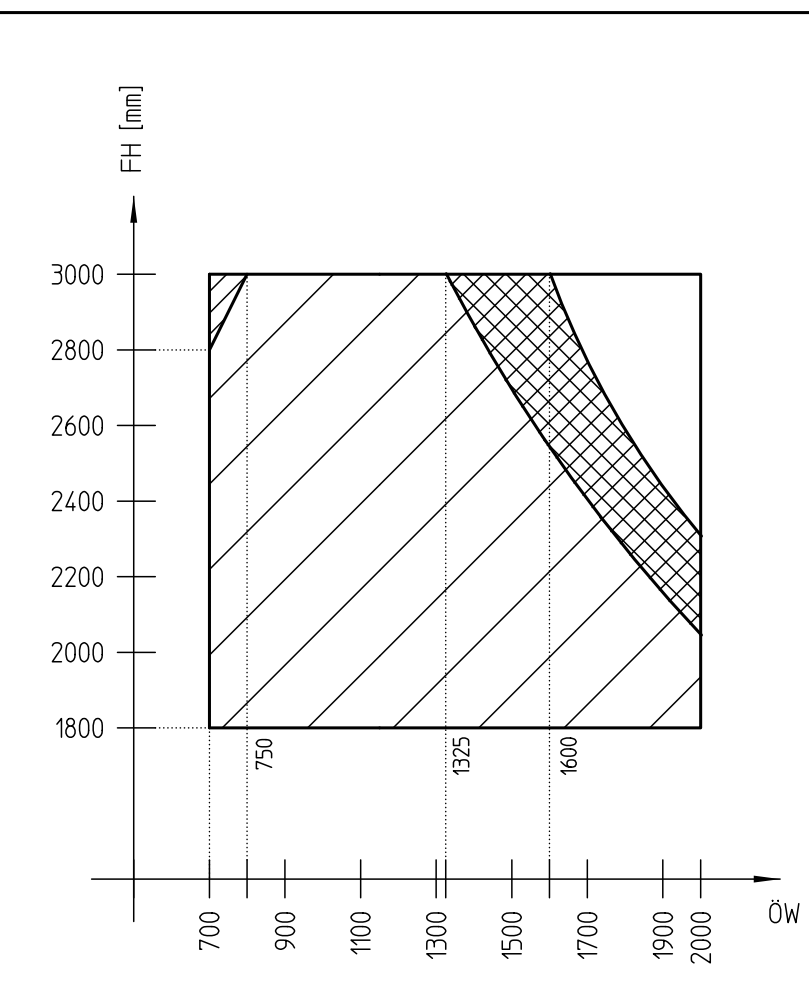
Der Baukörperanschluss ist nach der aktuellen Version des Leitfadens zur Planung und Ausführung der Montage von Fenstern und Haustüren für Neubau und Renoverung auszuführen.

beflagte Maßangabe: wenn D>40, AL_{eff.} = AL_{min} + (D-40) + V_{rs} + V_{ls}
 flagged dimensions: when D>40, AL_{eff.} = AL_{min} + (D-40) + V_{rs} + V_{ls}

Pfostenanlaufprofil post receptor profiles	
75x50x3	
ohne Lichtschranken without light barriers	70715-2-0416
mit Lichtschranken rechts with light barriers right	70715-2-0533
mit Lichtschranken links with light barriers left	70715-2-0534
90x40x3	
ohne Lichtschranken without light barriers	70715-2-0309
mit Lichtschranken rechts with light barriers right	70715-2-0535
mit Lichtschranken links with light barriers left	70715-2-0536
120x60x3	
ohne Lichtschranken without light barriers	70715-2-0352
mit Lichtschranken rechts with light barriers right	70715-2-0537
mit Lichtschranken links with light barriers left	70715-2-0538



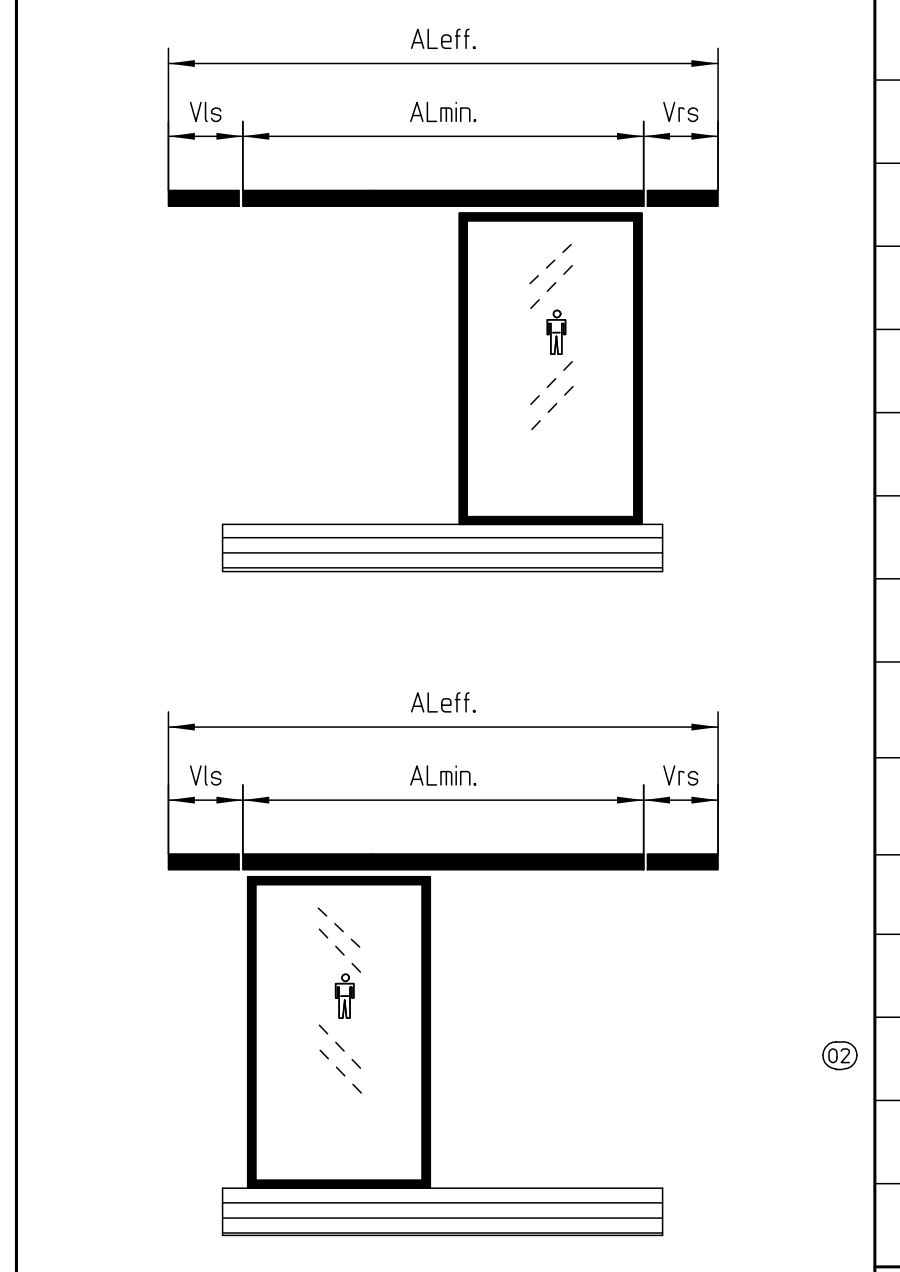
Pos.	Bestell ID purchase ID	Ausführung version	Benennung part name	Fertigungszeichnung production drawing
13	82149	L=6000 mm	Aufhängungsprofil supporting profile	70715-2-0339
12	75194	L=3406 mm	Bürste brush	L + FB -10
11	102777	L=6000 mm	Führungprofil guiding profile	70499-2-0269
10	084098		Führungstück guide	70715-2-0170
9	89239	L=6500 mm EV1	Führungsschieneprofil, innen guide rail profile, inside	70715-2-0371
8	087098	L=6500 mm EV1	Führungsschieneprofil, außen guide rail profile, outside	70715-2-0371
7	04550	L=3000 mm	Kantendeckprofil cable cover profile	70709-2-0390
6	072973 089739	L=3000 mm EV1 ROH	Rampenprofil Ramp profile	70715-2-0271 70709-2-04310432 with/without holes
5	102066 102065	L=5100 mm EV1 ROH	Wandsteilerprofil wall profile	70715-2-0274
4	117513	L=50 m	Dichtung seal	70715-2-0554
3	102083 139210	L=5100 mm EV1 ROH	Lichtschrankenprofil Light barrier profile	70715-2-0550_0552-0662 70715-2-0564_0567
2	068992 004283	L=2500 mm L=3000 mm	Dichtbürste 12mm brushing: 12mm	70709-2-0484
1	105558	L=6000 mm	Bürstenlaufwerkprofil adapter profile brush	70709-2-0451



Ermittelte Werte auf Basis:
 - Glasgewicht: 30kg/m²
 - Beschleunigung Fahrflügel: Max
 - max. Verhältnis Flügelhöhe/-breite: 4:1
 values determined based on:
 - glass weight: 30kg/m²
 - acceleration sliding leaves: Max
 - max. ratio height/width of leaf: 4:1

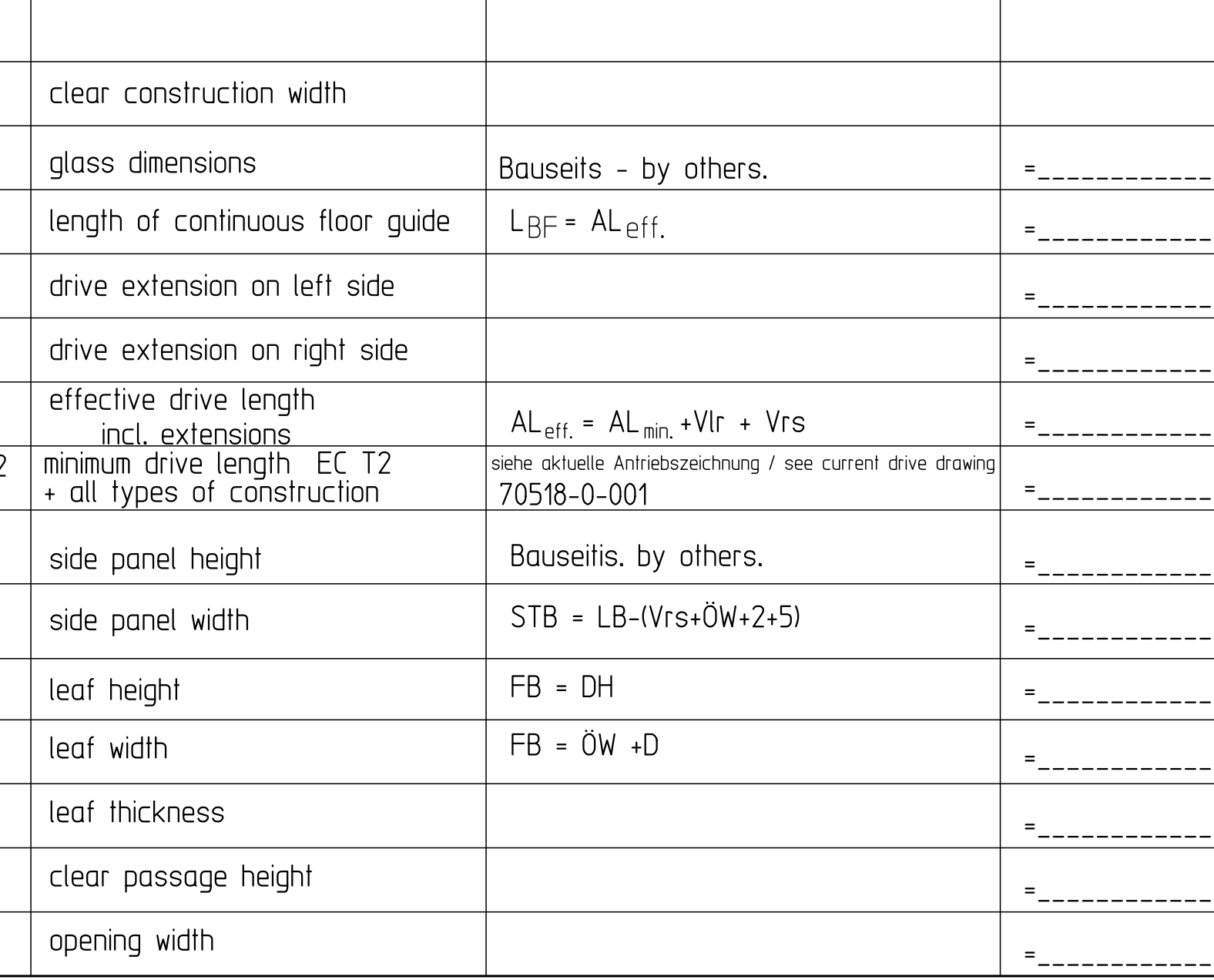
	Standardbereich bis 100kg standard area up to 100kg	Anwendungsbereich für Doppelrollenwagen area of application for double roller carriage
	Standardbereich bis 120kg standard area up to 120kg	Anwendungsbereich für Einfach- und Doppelrollenwagen area of application for simple and double roller carriage
	max. Flügelverhältnis Höhe/Breite von 4:1 überschritten: Techn.-Beratung erforderlich above the leaf ratio height/width of 4:1: Technical support required	

Flügelgewicht und Rollenwagen
 leaf weight and roller carriages

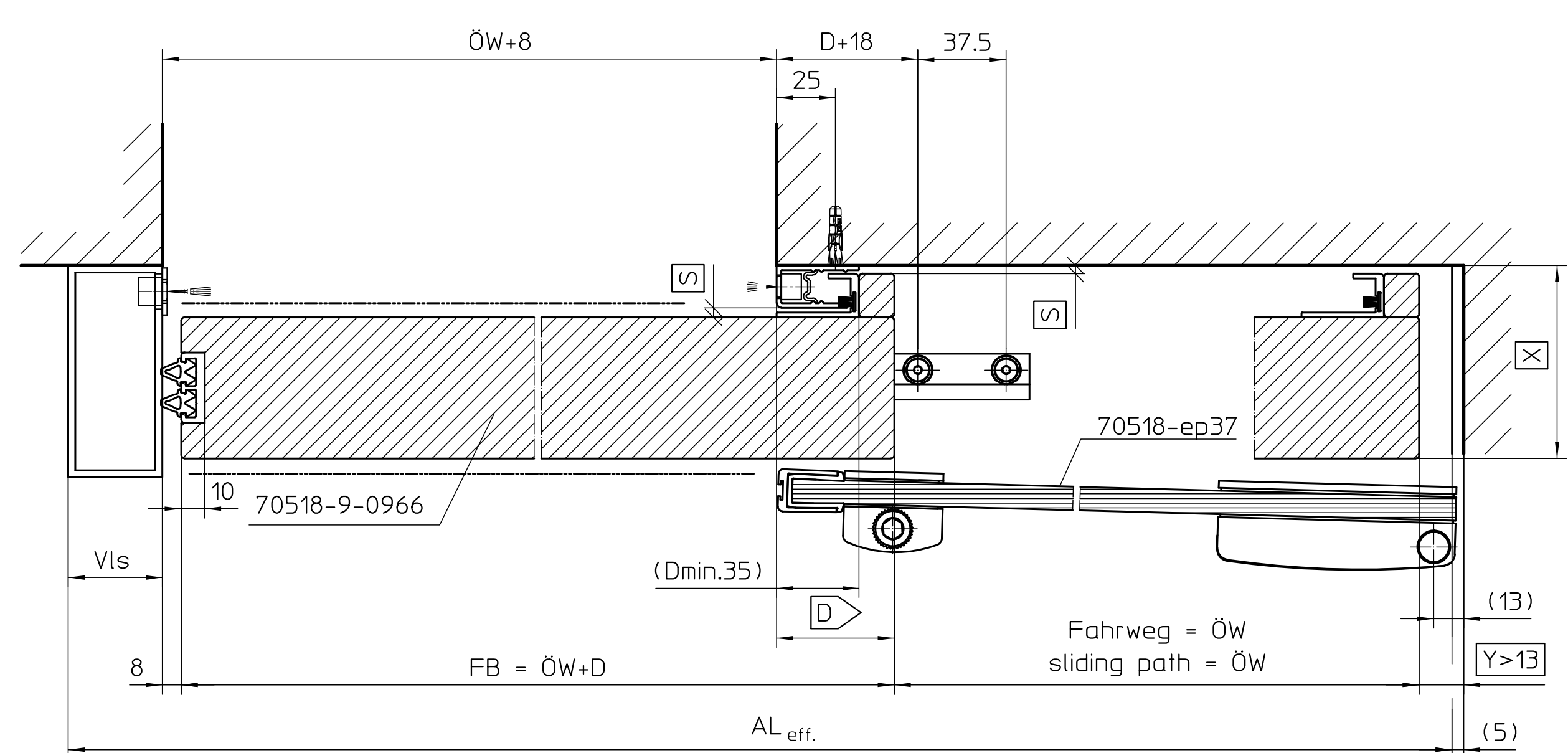


Abkürzungen und Formeln abbreviations and formula		
LB	Lichte Bauteile	clear construction width
	Glaßmaße	glass dimensions
LB _{eff.}	Länge Bodenführung	length of continuous floor guide
V _{ls}	Antriebsverlängerung links	drive extension on left side
V _{rs}	Antriebsverlängerung rechts	drive extension on right side
AL _{eff.}	effektive Antriebslänge incl. Verlängerungen	effective drive length incl. extensions
AL _{min.}	Mindest-Antriebslänge EC T2 + Varianten	minimum drive length EC T2 + all types of construction
STH	Seitenteilhöhe	side panel height
STB	Seitenteilbreite	side panel width
FB	Flügelhöhe	leaf height
FB	Flügelbreite	leaf width
FD	Flügelstärke	leaf thickness
DH	Durchgangshöhe	clear passage height
ÖW	Öffnungsweite	opening width

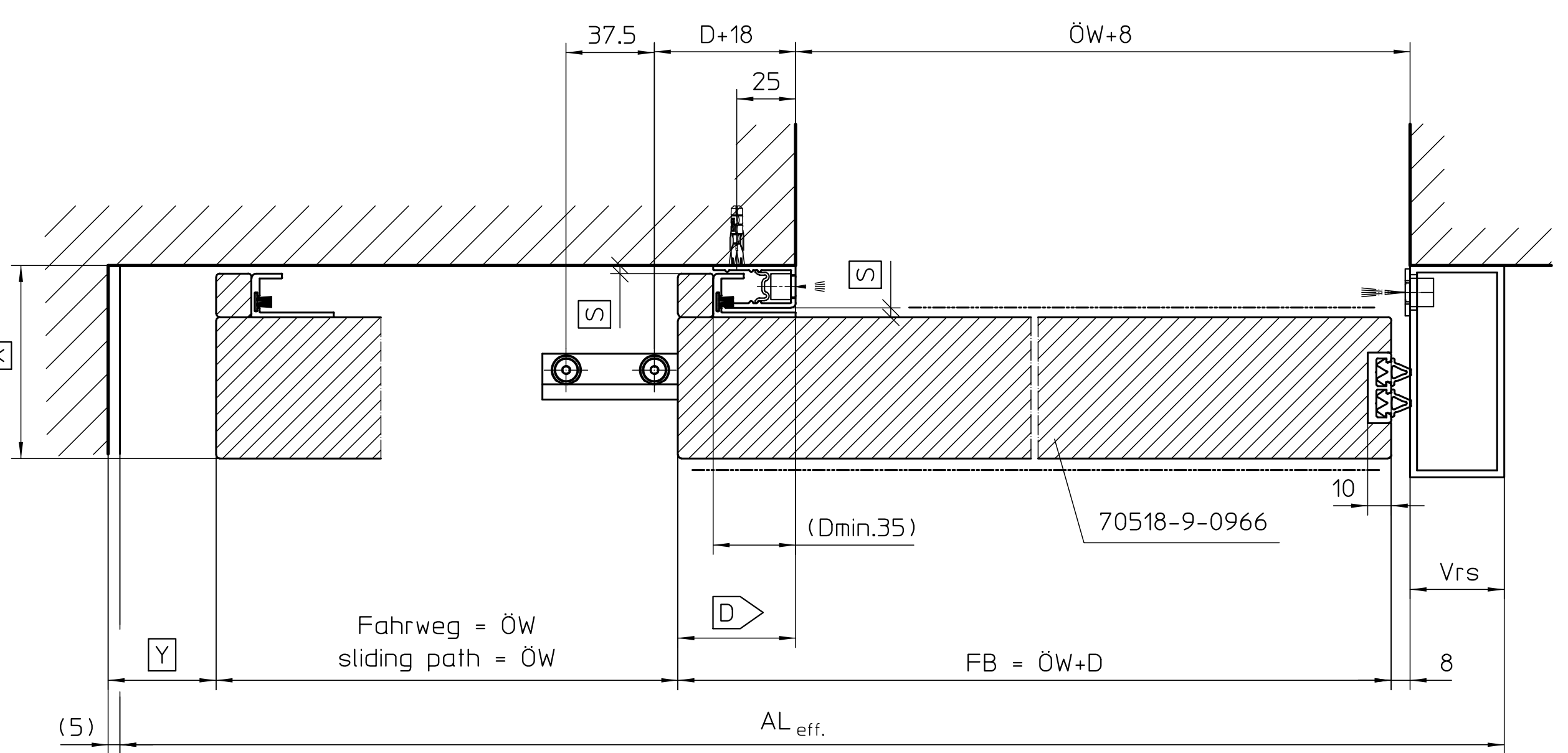
Kabeleingang Netzanschluss
 cable entry for mains supply



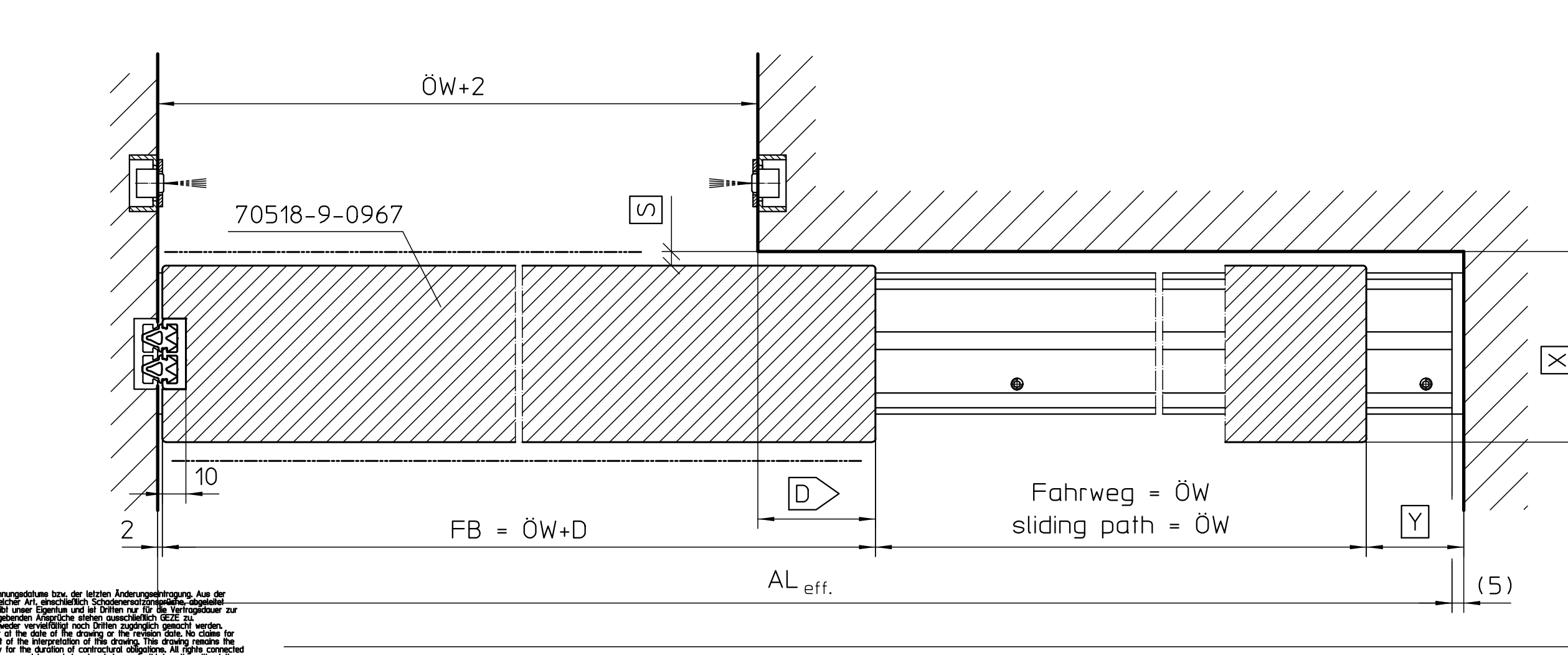
H: Montage an der Wand, Winkelbodenführung, links schließend, Holzflügel mit SiLi-Profil, mit Schutzflügel
 H: Fixation at wall, angular floor guide, left closing, wooden leaf with safety light barrier profile, with protective leaf



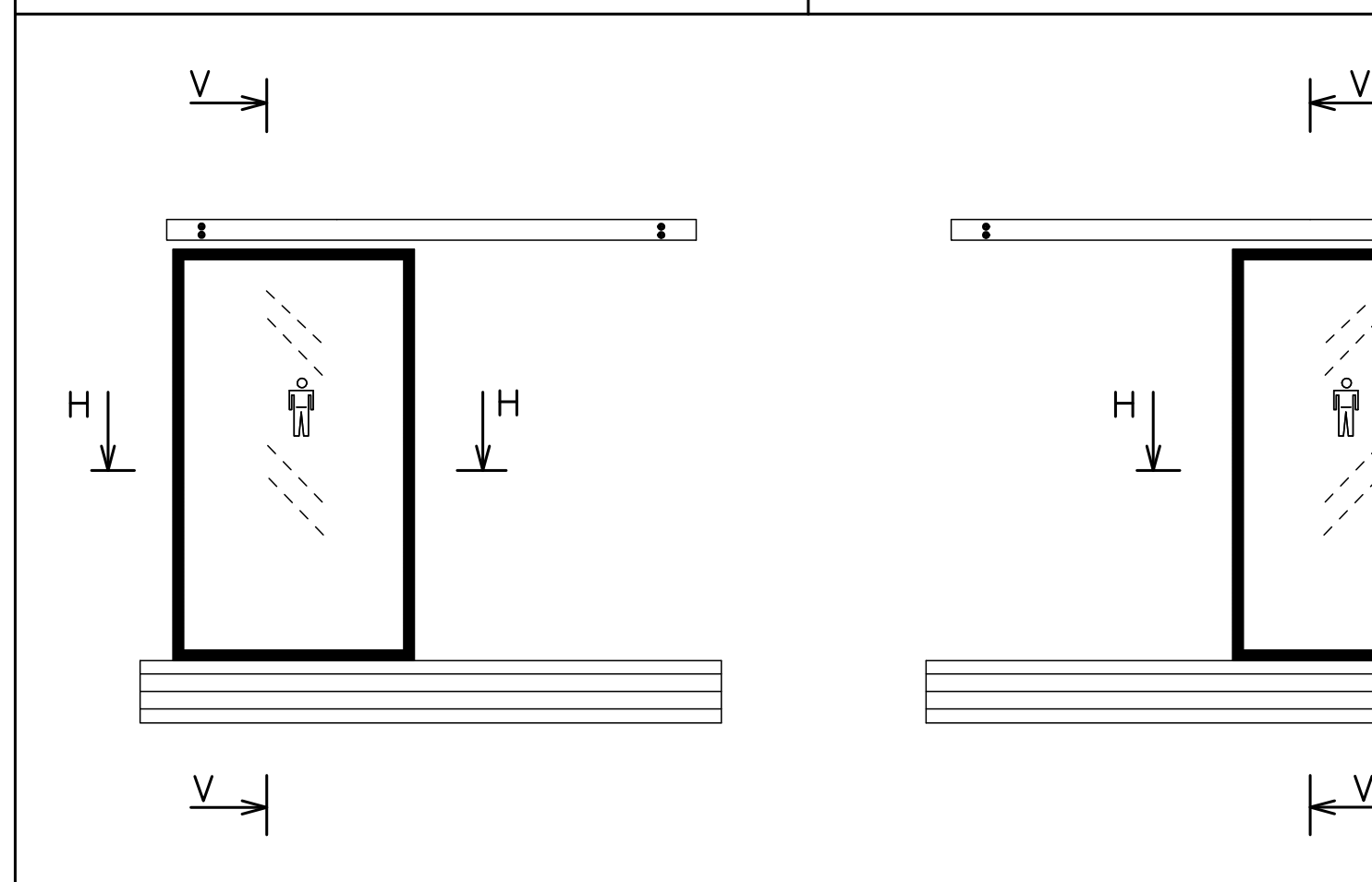
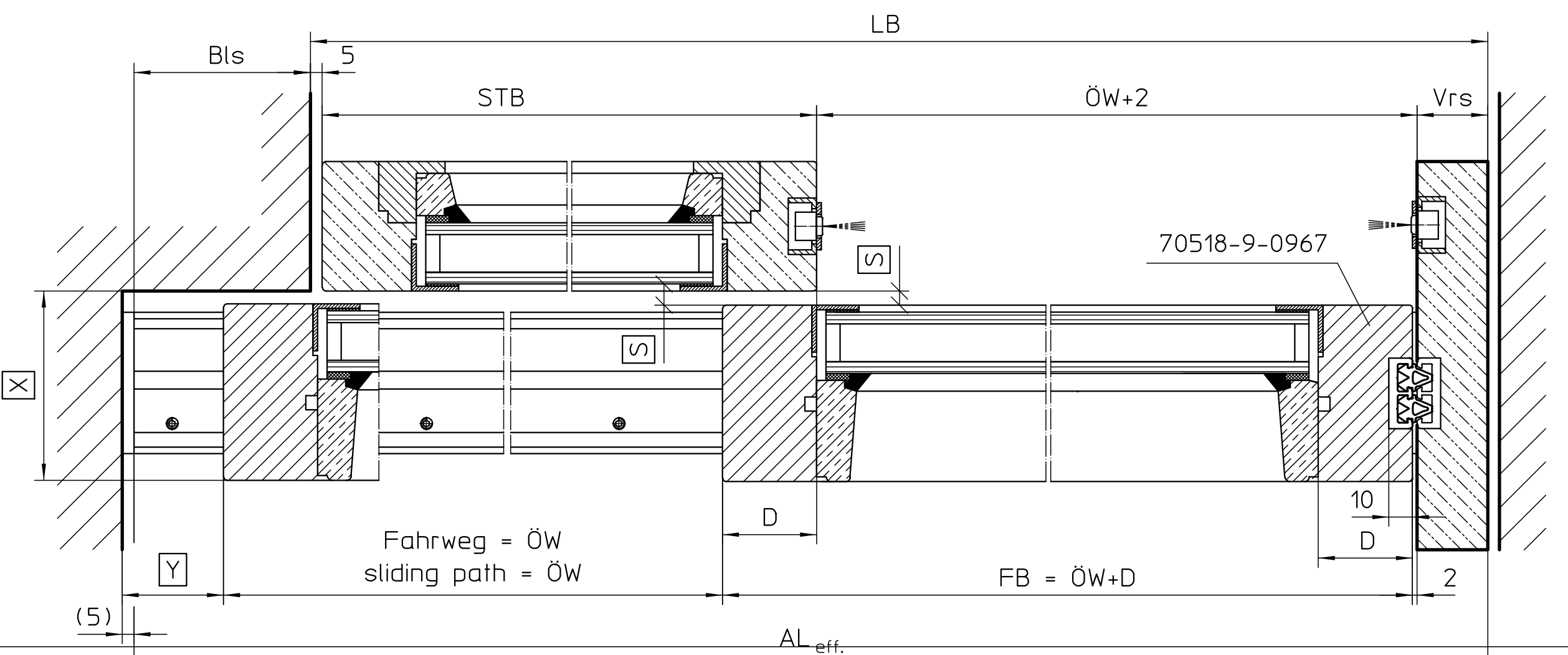
H: Montage an der Wand, Winkelbodenführung, rechts schließend, Holzflügel mit SiLi-Profil
 H: Fixation at wall, angular floor guide, right closing, wooden leaf with safety light barrier profile



H: Montage an der Wand, durchgehende Bodenführung, links schließend, Holzflügel ohne SiLi-Profil
 H: Fixation at wall, continuous floor guide, left closing, wooden leaf w/o safety light barrier profile



H: Montage an der Wand, durchgehende Bodenführung, rechts schließend, Holzflügel mit Glasausschnitt ohne SiLi-Profil, mit Seitenteil
 H: Fixation at wall, continuous floor guide, right closing, wooden leaf with glass infill w/o safety light barrier profile, with side panel



Oberricht fanlight	Träger supporting girder	Seitenteil side panel	Fahrflügel sliding leaves	EC T2	EC T2-FR	-LL / DUO / RWS														

dargestellte Produktanführungen shown product combinations		GEZE Geberit		Edive T2	
02	2119	u35	2736	bestell / draw	2119
01	264.9	u34		bestell / draw	2119
00	264.9	u31		bestell / draw	2119
00	2119	u31		bestell / draw	2119