

Normen und gesetzliche Vorschriften:

- Gem. der EU-Maschinenrichtlinie 2006/42/EG muß eine Sicherheitsanalyse (Gefahrenanalyse) für die Türanlage durchgeführt werden. Nähere Informationen dazu auf www.geze.de
- Montage- und Serviceanleitung sowie die übrigen Produktunterlagen TSA160NT und Slimdrive EMD(F) sind zu beachten.

Für die Bundesrepublik Deutschland gilt zusätzlich:

- ASR A17, Technische Regeln für Arbeitsstätten, Türen und Tore
- gesetzliche Bestimmungen und weiterführende Normen

Für andere Länder sind die jeweils geltenden Vorschriften einzuhalten.

Anwendungsrichtlinien:

- Die Anwendungsvorschriften der Türhersteller sind einzuhalten.
- Sichere Befestigung vorsehen

Standards and legal regulations.

- In accordance to EU Machine Directive 2006/42/EG, a safety analysis (danger analysis) must be accomplished.
- For further informations see www.geze.de

The fitting and service instructions as well as the other product documents TSA160NT and Slimdrive EMD(F) must be observed.

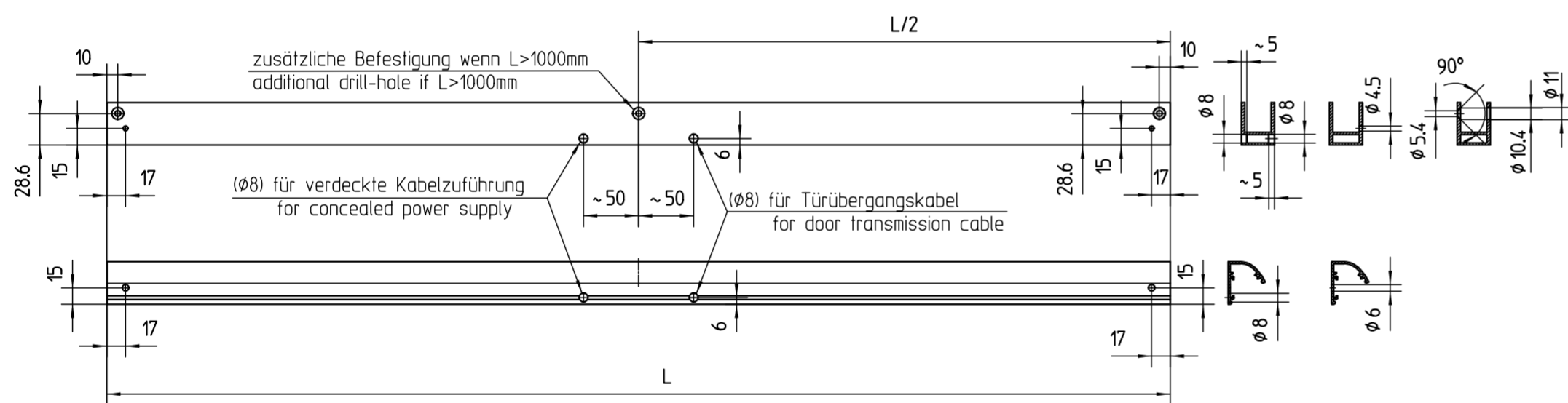
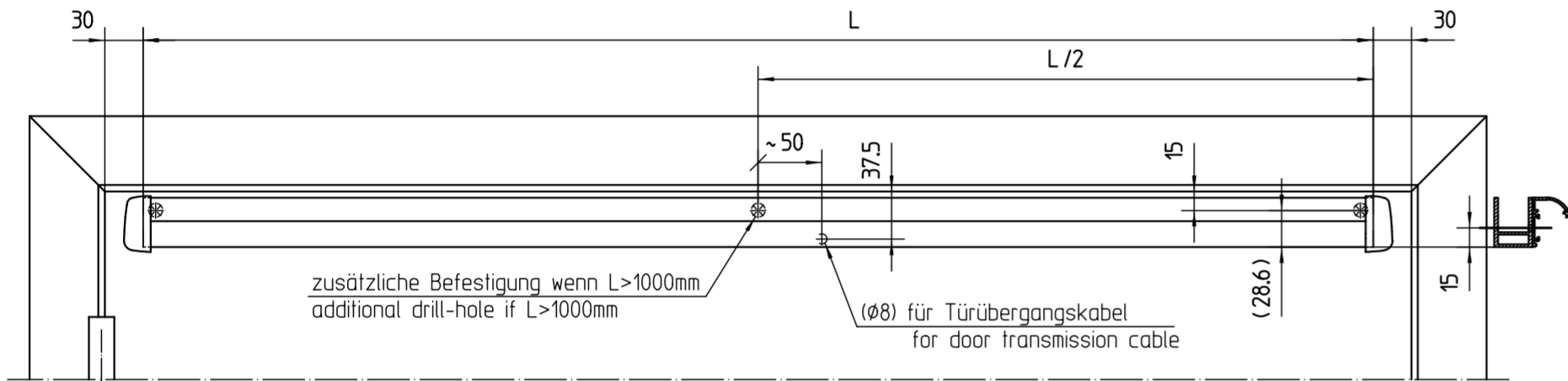
For the Federal Republic of Germany, in particular:

- ASR A17 : Workplace Ordinance, doors and gates
- further legal regulations and standards

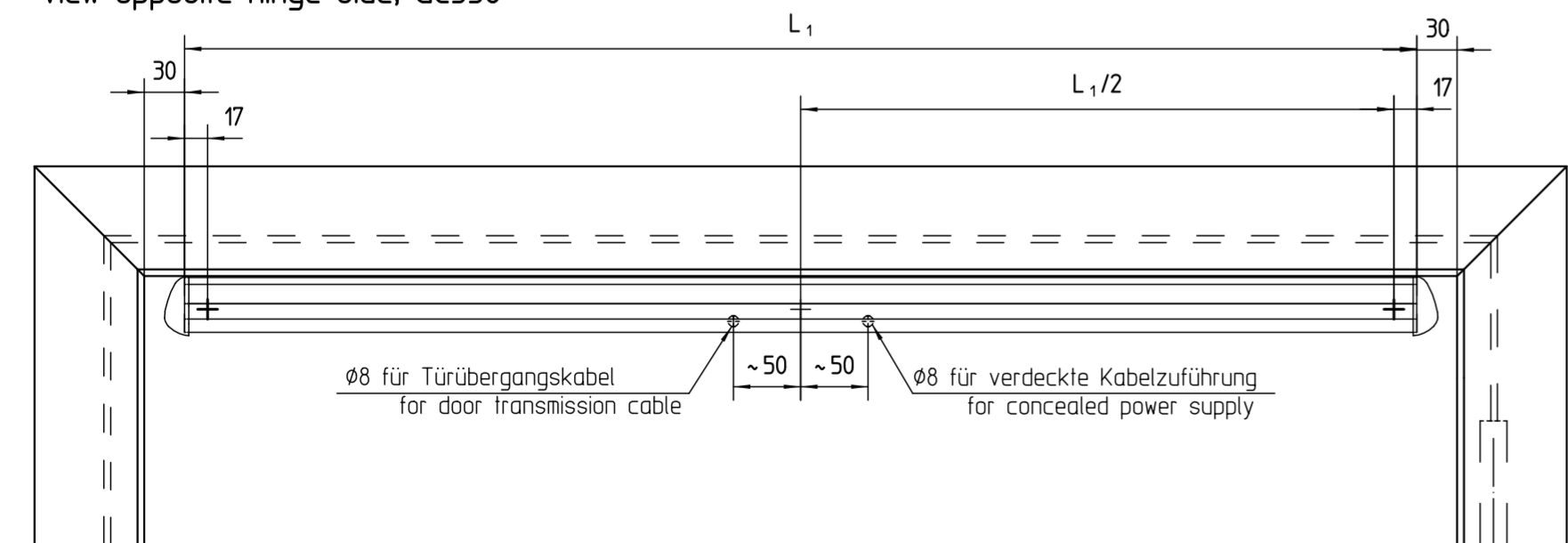
Guidelines for application:

- All application instruction of the door manufacturer must be followed.
- Fix all components tightly

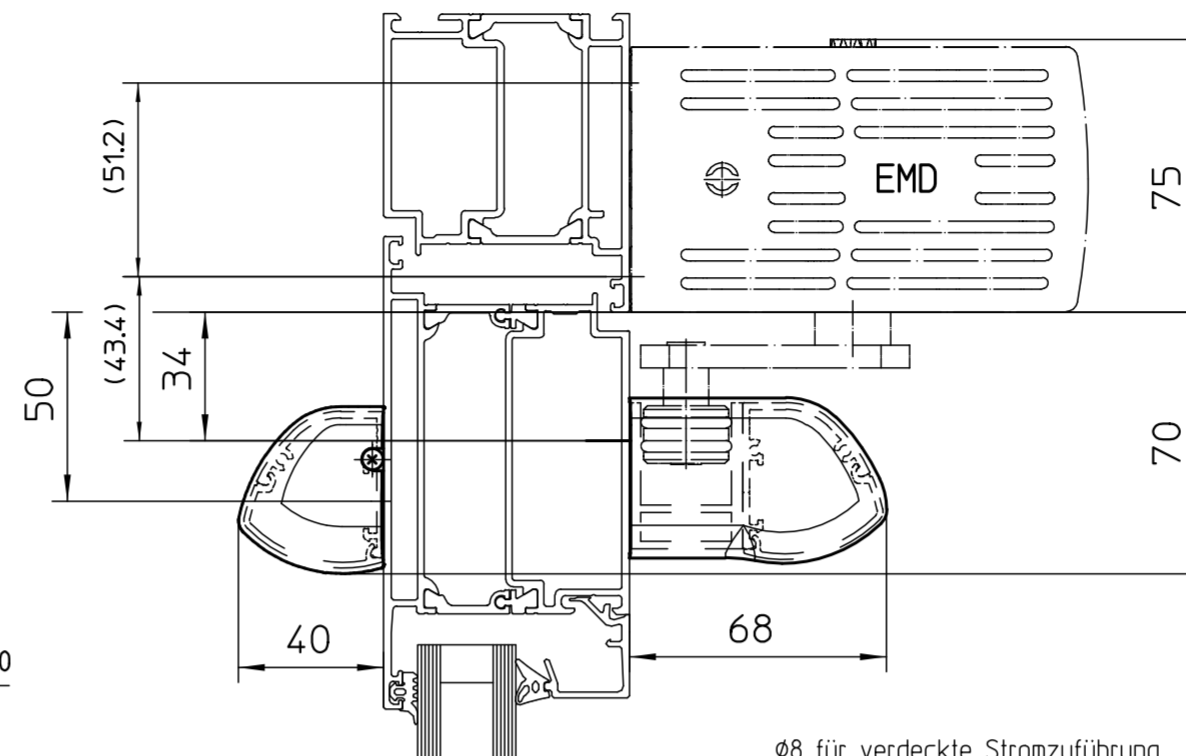
Ansicht Sensorgleitschiene & GC338
view guide rail & GC338



Ansicht Bandgegenseite, GC338
view opposite hinge side, GC338

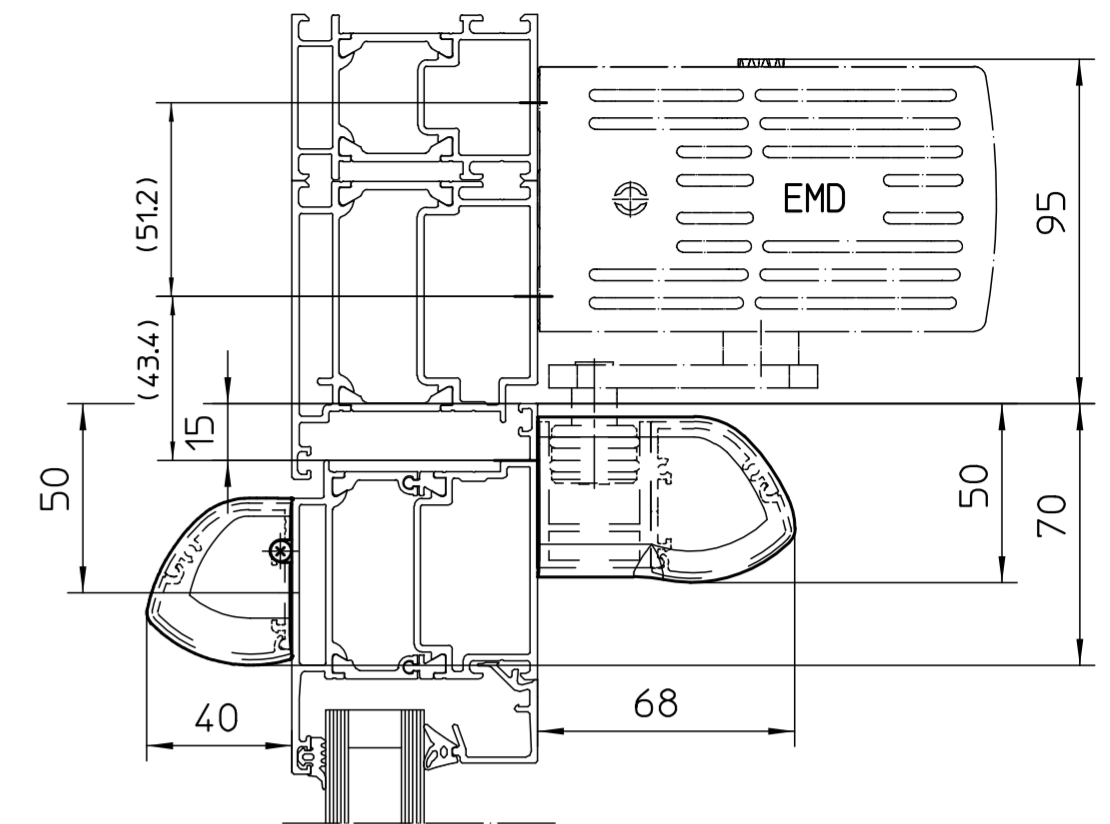


Antriebsmontage auf Bandgegenseite (drückend)
installation of drive at opposite hinge side (pushing)

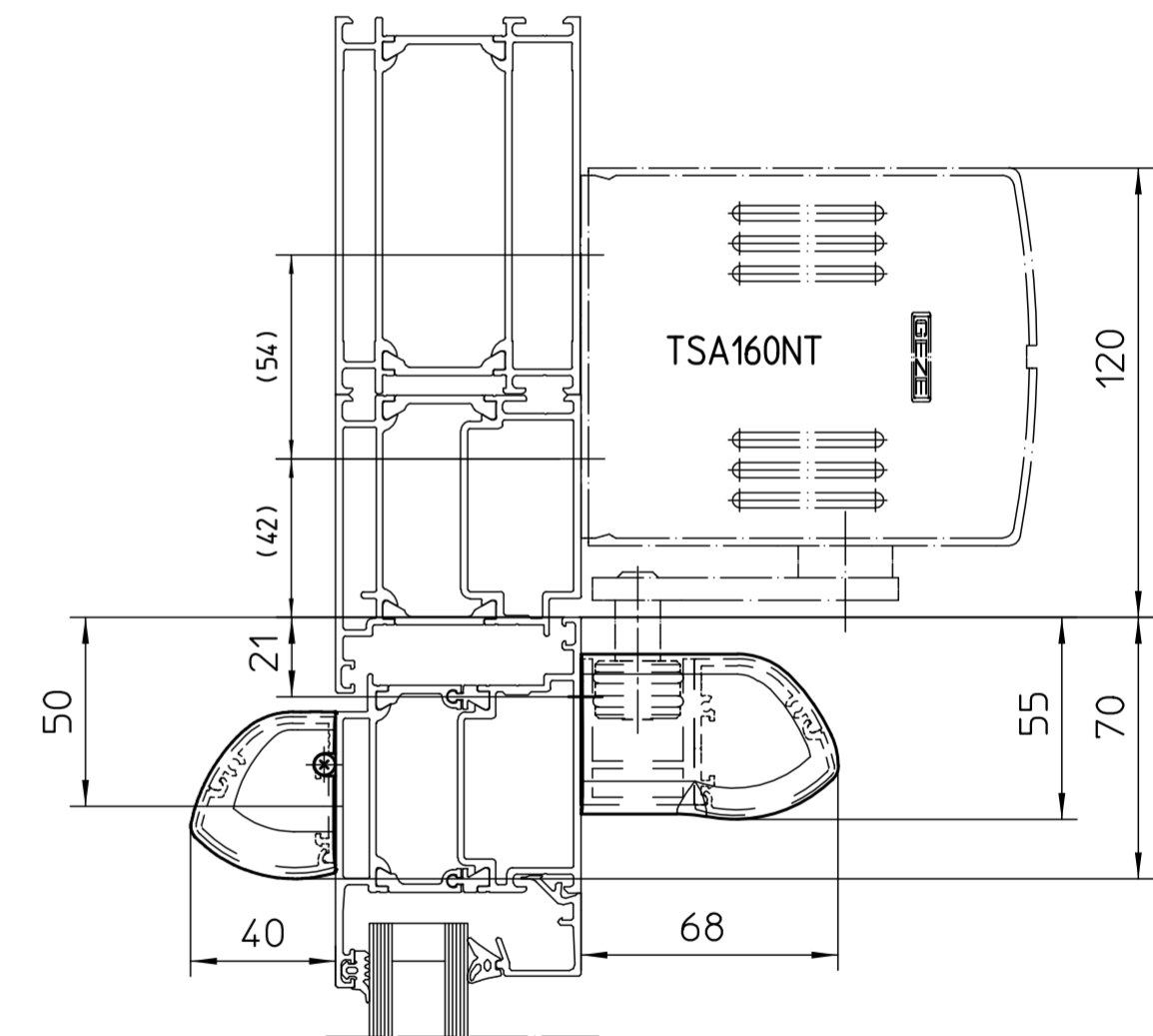
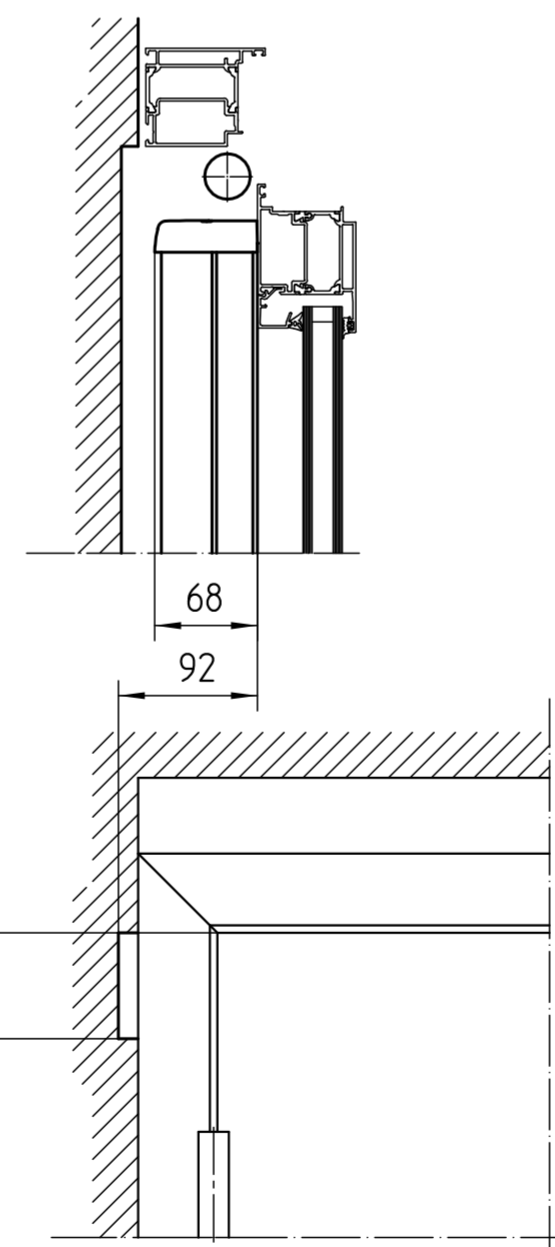


ø8 für verdeckte Stromzuführung
horizontale Position an bauliche
Gegebenheiten anpassen
ø8 for concealed power supply
choose horizontal position acc.
constructional conditions

Antriebsmontage auf Bandseite (ziehend)
installation of drive at hinge side (pulling)



Platzbedarf für Sensorgleitschiene
mit GC338 bei geöffneter Tür
required space for sensor guide rail
with GC338 while door is open



falls Platzangebot nicht ausreicht,
Wandaussparung bauseits vorsehen
If the required space is not sufficient,
prepare a corresponding recess
in the wall (by others)

EMPB = Erstmusterprüfbericht /First sample test report!

GEZE		GEZE GmbH		Benennung / designation	
P.O. Box 13 63		71226 Leonberg		Sensorleitschiene mit GC338, Befestigungslochbild	
Germany		vertraulich / confidential		sensor guide rail & GC338, fixing pattern	
erstellt / drawn	27.07.12	Name / name	tba4	Blatt / von sheet / of	1 / 1
gepr. / checked	20.09.12	skala	tba8	Material-Nr. ID-no.	
Ersatz für: subst. for:		Sprache / language		Zeichnungs-Nr. / document-no.	
00		D		70106-ep35	
EMPB (Doc.version)	Datum (date)	Name (name)	Mitteilungs-Nr. (Doc. change no.)		

Diese Zeichnung entspricht dem Entwicklungsstand des Zeichnungsdatums bzw. der letzten Änderungseintragung. Aus der Benützung der Zeichnung können keine Ansprüche, gleich welcher Art, einschließlich Schadenersatzansprüche, abgeleitet und gegen GEZE geltend gemacht werden. Die Zeichnung bleibt unser Eigentum und ist Dritten nur für die Vertragsdauer zur Benützung überlassen. Sämtliche sich aus der Zeichnung ergebenden Ansprüche stehen ausschließlich GEZE zu. Ohne vorherige Zustimmung von GEZE darf diese Zeichnung weder vervielfältigt noch Dritten zugänglich gemacht werden. This drawing shows the actual state of product development at the date of the drawing or the revision date. No claims or damages in any form can be made against GEZE as a result of the interpretation of this drawing. This drawing remains the property of GEZE and is made available to third parties only for the duration of contractual obligations. All rights connected with this drawing remain in possession of GEZE. This drawing may not be copied or handed over to third parties without the express consent of GEZE.