

**Option 1:**

Wenn das IQ Lock EM auf "eingekoppelt" sein soll, wenn die Türzentrale "Dauerentriegelt" ist, muss der „Ausgang 2“ der TZ 320 an die Spule der Magneten angeschlossen werden. Der Ausgang 1 muss für diese Funktion auf "BA Antrieb" parametrierbar werden.

**Option 2:**

Der Ausgang "Zylinderkontakt" (Ader rot/blau + grau/rosa) des IQ Lock EM kann optional auf einen parametrierbaren Eingang der TZ 320 (Klemmen 2 + 52 o. 53) angeschlossen werden.

Funktion: Bei Betätigung des Zylinders über den Schlüssel, wird an der Türzentrale eine Kurzzeitfreigabe ausgelöst.

**Option 3:**

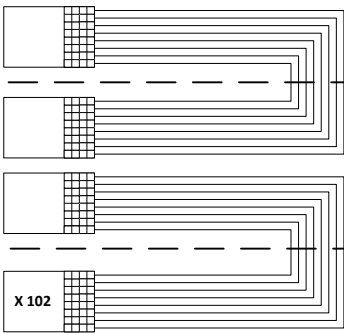
Der Ausgang "Türdrücker" (Ader grün + blau) des IQ Lock EM kann optional auf einen parametrierbaren Eingang der TZ320 (Klemmen 2 + 52 o. 53) angeschlossen werden.

Funktion: Wird der Türdrücker bei verriegelter Zentrale betätigt, wird "Voralarm" ausgelöst. Der Eingang ist hierfür auf "Türdrücker" zu parametrieren."

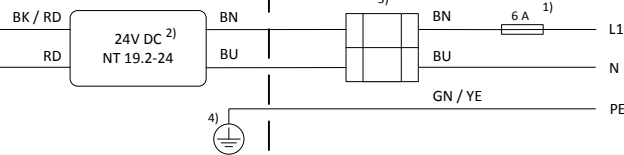
FWS 320 B

SCT

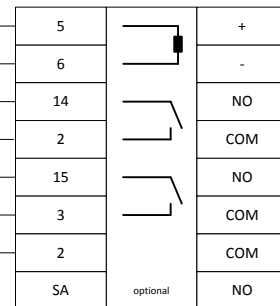
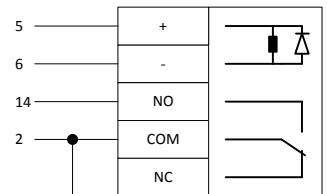
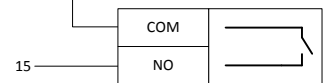
TZ 320

**X 104 (rote Klemmenleiste)**

GND-Versorgung	1
24 V DC-Versorgung	3
CAN-H (GEZE-Bus)	46
CAN-L (GEZE-Bus)	45
RS485-A	42
RS485-B	41

**X 106 (orange Klemmenleiste)**

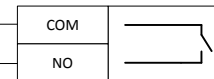
Verriegelung +	5
Verriegelung -	6
Tür verriegelt	14
24 V DC	2
Tür geschlossen	15
24 V DC	2
Eingang 1 (Kurzzeitentr.)	9
Eingang 2 (Zylinderkontakt)	52
Eingang 3 (Türdrücker)	53

**FTV 320****MA 500****Türkontakt**

Bei geschlossener Tür ist der Kontakt geschlossen

**X 107 (grüne Klemmenleiste)**

24 V DC	2
GND	1
Indirekte Freischaltung	7
Indirekte Freischaltung	8

**Taster / ZUKO / SCT****X 105 (schwarze Klemmenleiste)**

24 V DC	2
SCT verriegeln, KZF, quittieren	12
SCT entriegeln, quittieren	11

**X 108 (blaue Klemmenleiste)**

24 V DC	2
COM Ausgang 1 (max. 30V, 1A) NO Ausgang 1 (BA-Antrieb)	22 21
GND	1
24 V DC	2
COM Ausgang 2 (max. 30V, 1A) NO Ausgang 2 (Kurzzeitentriegelung)	51 50

**IQ lock EM****Anschlusskabel**

rot	Magnet 24V DC
schwarz	Magnet GND
blau	Türdrückerkontakt COM
rosa	Freigabe COM
grau	Hilfsfalle COM
gelb	Freigabe NO
grün	Türdrückerkontakt NO
braun	Hilfsfalle NO
weiß	Riegelkontakt COM
violett	Riegelkontakt NC
rot/blau	Kabelüberwachung / Zylinderkontakt COM
grau/rosa	Kabelüberwachung NC / Zylinderkontakt NO

**Hinweis:**

- 1) Netzsicherung erfolgt bauseits
- 2) GEZE Netzteil bei TZ320 UP = NET320. 750 mA max. 600 mA für Peripherie  
GEZE Netzteil TZ320 AP = NT19.2-24. 800 mA max. 650 mA für Peripherie  
Primärseite und Sekundärseite räumlich trennen
- 3) Bei der Aufputzvariante befindet sich eine Lüsterklemme auf der Montageplatte
- 4) TZ320 UP: Schutzklasse II (Schutzleiter nicht anschließen)  
TZ320 AP: Schutzklasse I mit Schutzleiterprüfung nach VDE0100
- 5) Brücke im Auslieferungszustand gesetzt  
Bei indirekter Freischaltung Brücke entfernen und Jumperposition J1 und J2 ändern

Diese Zeichnung entspricht dem Entwicklungsstand des Zeichnungsdatums bzw. der letzten Überarbeitung. Aus der Benutzung der Zeichnung können keine Ansprüche, gleich welcher Art, einschließlich Schadenersatzansprüche, abgeleitet und gegen die GEZE GmbH geltend gemacht werden. Die Zeichnung bleibt GEZE Eigentum und ist Dritten nur für die Vertragsdauer zur Benutzung überlassen. Sämtliche sich aus der Zeichnung ergebenden Ansprüche stehen ausschließlich GEZE zu. Ohne vorherige Zustimmung von GEZE darf diese Zeichnung weder vervielfältigt noch Dritten zugänglich gemacht werden.  
This drawing shows the actual state of product development at the of the drawing or the revision state. No claims or damages in any form can be made against GEZE as a result of the interpretation of this drawing. This drawing remains the property of GEZE and is available to third parties only for the duration of contractual obligations. All rights connected with this drawing remain in possession of GEZE. This drawing may not be copied or handed over to third parties without the express consent of GEZE.

ERSTELLT VON <b>DEURING, SVEN</b>	KATEGORIE <b>Anschlussplan</b>
DATUM <b>26.03.2013</b>	TITEL <b>TZ 320 BSN MIT IQ LOCK EM</b>
ÜBERARBEITET AM <b>15.08.2013</b>	
SEITE <b>1 VON 1</b>	DATEINAME <b>TZ 320 BSN MIT IQ LOCK EM.VSD</b>