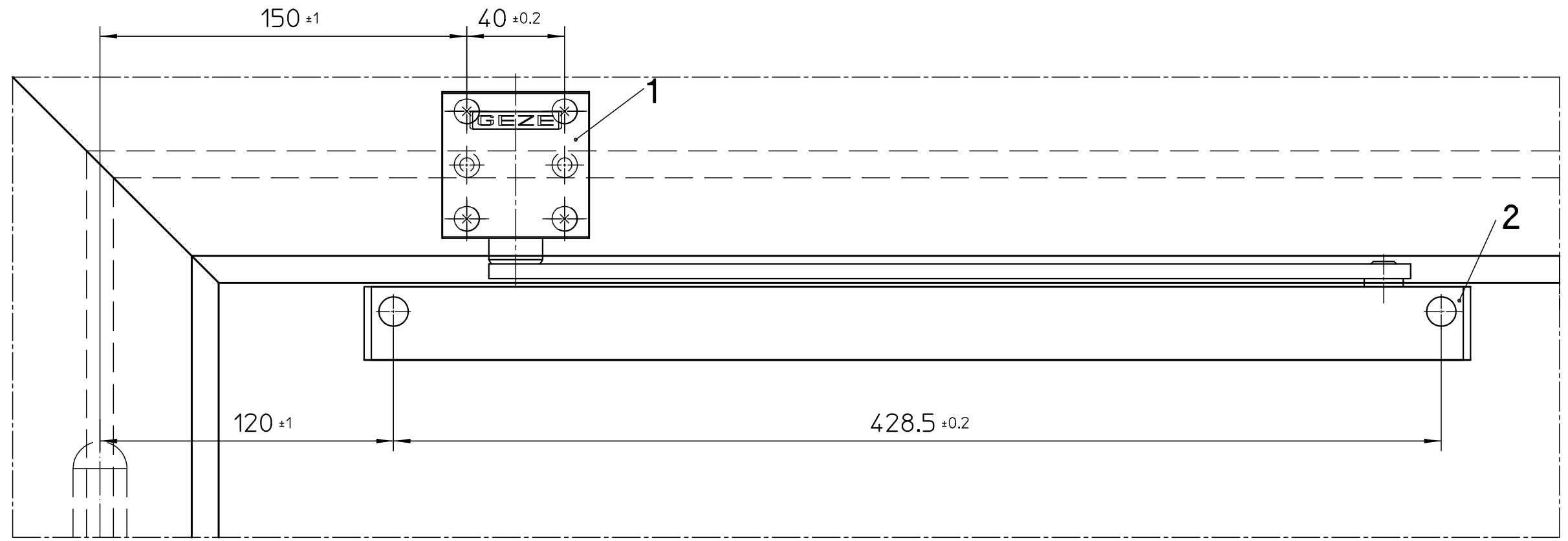
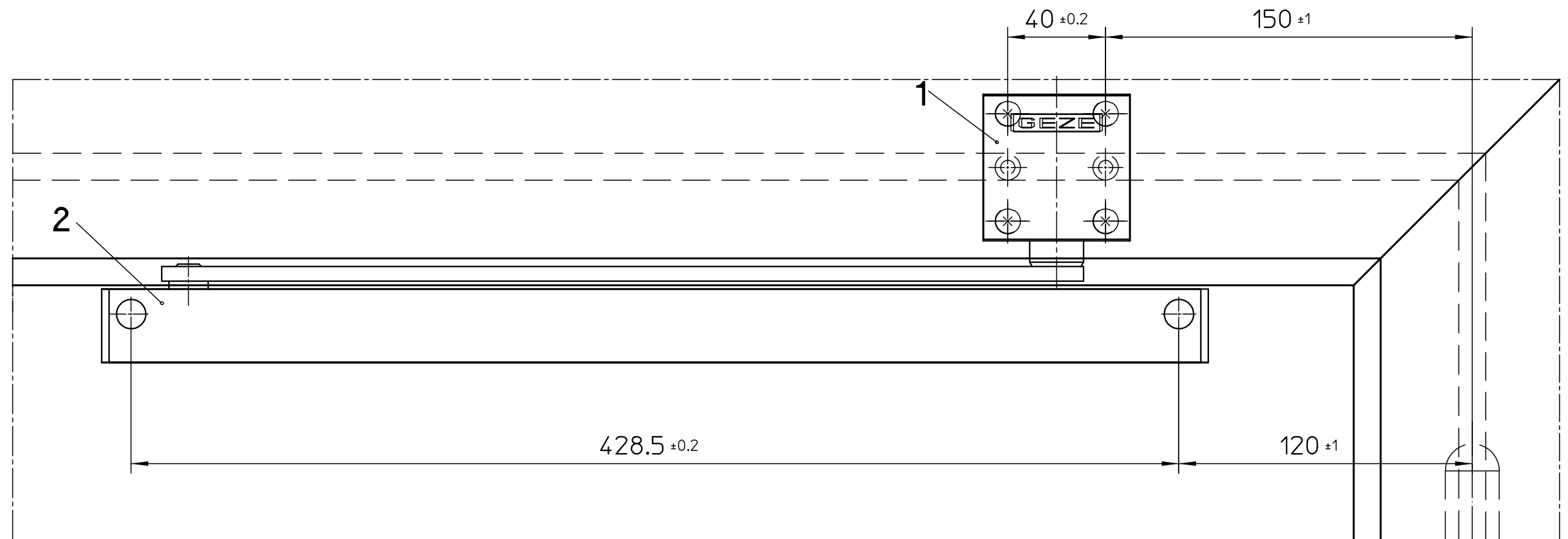


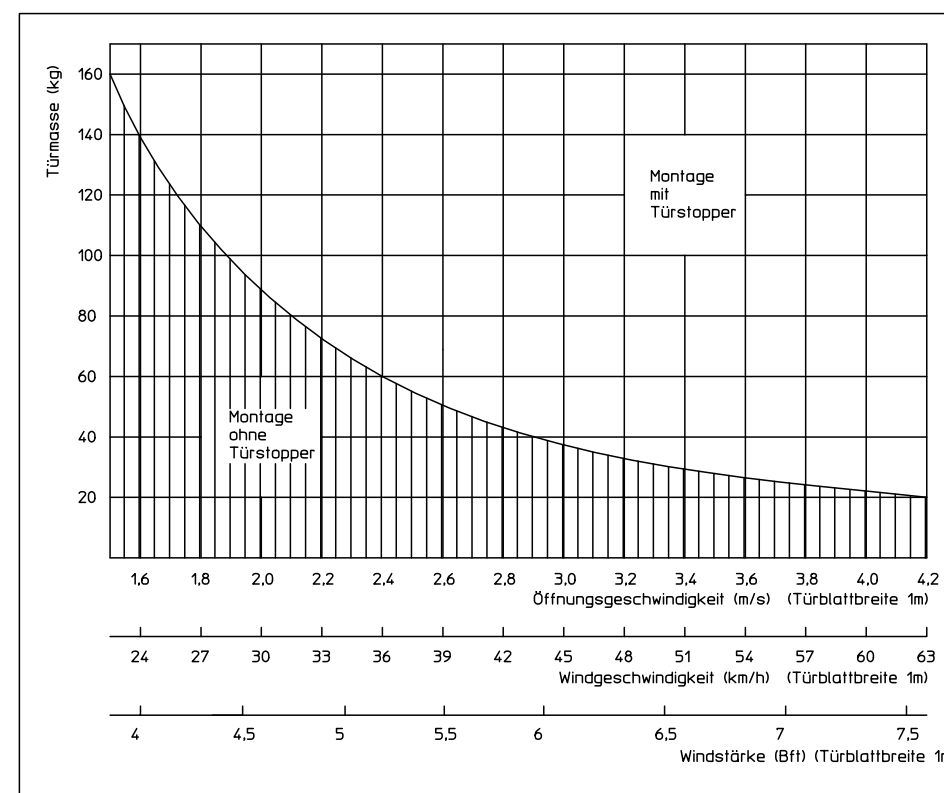
Ablesebeispiel : $X = 90 \text{ mm} \approx 95^\circ$ Türöffnungswinkel
 je nach Öffnungsgeschwindigkeit der Tür vergrößert sich der Türöffnungswinkel bis max. 110°



Anschlagmaße für Tür mit Rechtsflügel



Anschlagmaße für Tür mit Linksflügel



! In bestimmten Anwendungsfällen muß zusätzlich ein Türstopper angebracht werden. (siehe Diagramm)

Pos.	Anzahl	Bezeichnung
2	1	T-STOP Gleitschiene BG (Bandgegenseite)
1	1	Drehlager

GEZE GmbH P.O. Box 13 63 71226 Leonberg Germany		Benennung / designation DREHLAGER KOPFMONTAGE BG MIT T-STOP GLEITSCHIENE	
erstellt / drawn gepr. / checked		Datum / date 04.02.2010	
Name / name tbt7		Blatt / von sheet / of 1 / -	
Mitarbeiter / employee tbt1		Maßstab scale -	
Ersatz für: subst. for:		Sprache / language D	
Ersetzt durch: subst. with:		Zeichnungs-Nr. / document-no. 20526-0-12	

Diese Zeichnung entspricht dem Entwicklungsstand des Zeichnungsdatums bzw. der letzten Änderungseinführung. Aus der Benützung der Zeichnung können keine Ansprüche, gleich welcher Art, hinsichtlich Schadenersatzansprüche, abgeleitet und gegen GEZE geltend gemacht werden. Die Zeichnung bleibt unser Eigentum und ist Dritten nur für die Vertragsdauer zur Benützung überlassen. Sämtliche sich aus der Zeichnung ergebenden Ansprüche stellen ausschließlich GEZE zu. Ohne vorherige Zustimmung von GEZE darf diese Zeichnung weder vervielfältigt noch Dritten zugänglich gemacht werden.
 This drawing shows the actual state of product development at the date of the drawing or the revision date. No claims or damages in any form can be made against GEZE as a result of the interpretation of this drawing. This drawing remains the property of GEZE and is made available to third parties only for the duration of contractual obligations. All rights connected with this drawing remain in possession of GEZE. This drawing may not be copied or handed over to third parties without the express consent of GEZE.