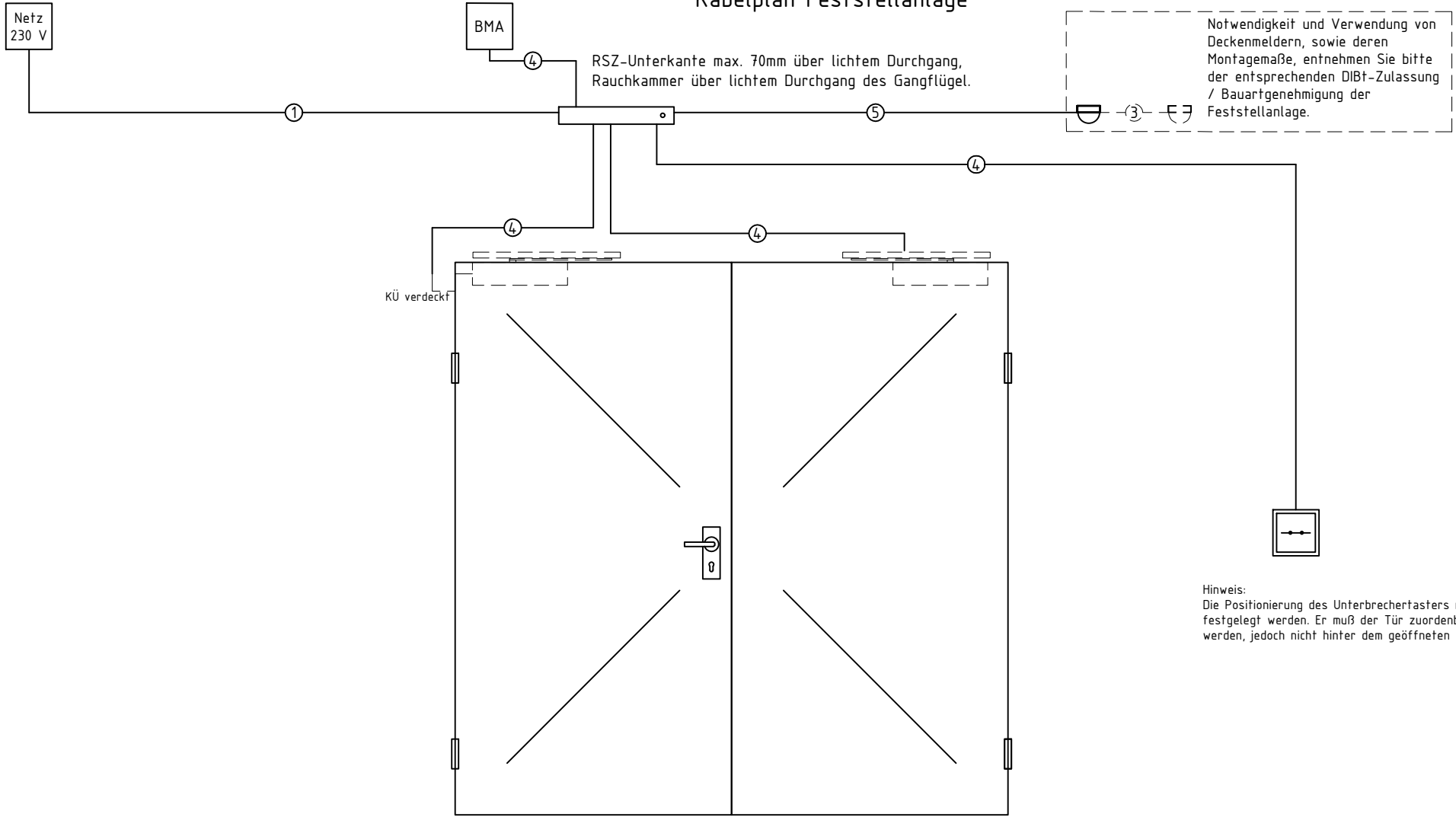


Kabelplan Feststellanlage



Notwendigkeit und Verwendung von Deckenmeldern, sowie deren Montage Maße, entnehmen Sie bitte der entsprechenden DIBt-Zulassung / Bauartgenehmigung der Feststellanlage.

Hinweis:
Die Positionierung des Unterbrechertasters muß bauseits festgelegt werden. Er muß der Tür zuordenbar montiert werden, jedoch nicht hinter dem geöffneten Türflügel.

S. 1 / 3

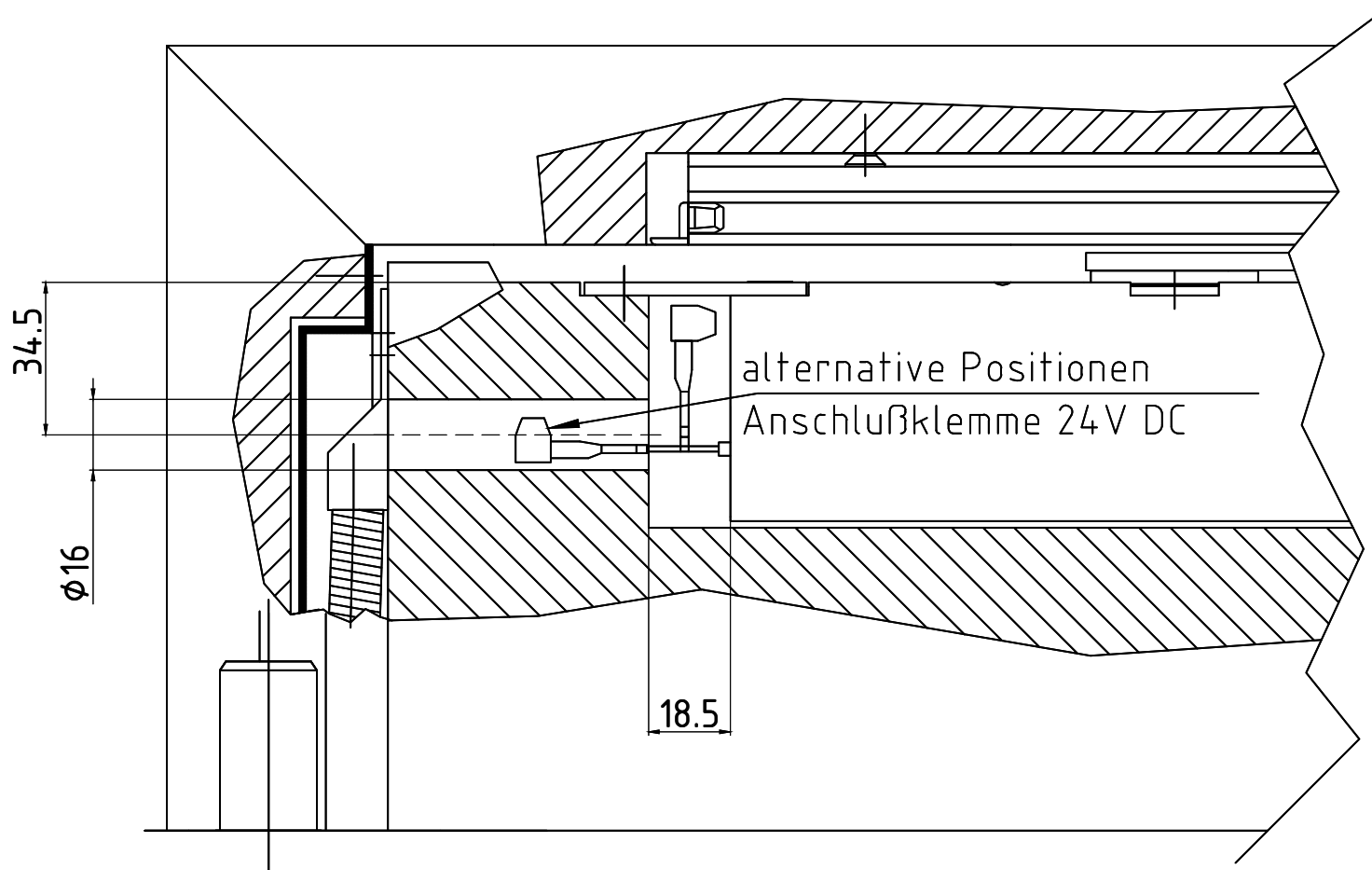
Alle Maßangaben sind in mm

Auftraggeber					DIN links 1XRSZ7 Boxer ISM-EFS			
Ansprechpartner	Kd-Nr				Innendienst			
Objekt	Angebot		PosNr.		Außendienst			
Objektanschrift					Datum	10.05.2021	Version	



Diese Zeichnung entspricht dem Entwicklungsstand des Zeichnungsdatums bzw. der letzten Änderungseintragung. Aus der Benutzung der Zeichnung können keine Ansprüche, gleich welcher Art, einschließlich Schadenersatzansprüche, abgeleitet und gegen GEZE geltend gemacht werden. Die Zeichnung bleibt unser Eigentum und ist Dritten nur für die Vertragsdauer zur Benutzung überlassen. Sämtliche sich aus der Zeichnung ergebenden Ansprüche stehen ausschließlich GEZE zu. Ohne vorherige Zustimmung von GEZE darf diese Zeichnung weder vervielfältigt noch Dritten zugänglich gemacht werden.

Kabelzuführung



S. 2 / 3


Alle Maßangaben sind in mm

Auftraggeber				DIN links 1XRSZ7 Boxer ISM-EFS		
Ansprechpartner	Kd-Nr		Innendienst			
Objekt	Angebot	PosNr.		Außendienst		
Objektanschrift				Datum	10.05.2021	Version




Legende

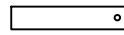
① NYM-J 3x1,5 mm²

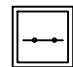
 Kabelübergang verdeckt,
Lieferumfang bauseits

④ J-Y(ST)Y, 2x0,6 mm oder J-Y(ST)Y, 2x0,8 m, max. 6 m

⑤ J-Y(ST)Y, 2x2x0,6 mm oder J-Y(ST)Y, 2x2x0,8 m, max. 15 m

 GC 152 / GC 153

 RSZ7

 Unterbrechertaster

Hinweise:

Die Leitungsverlegung muss nach der DIN VDE 0100 und allen weiteren notwendigen und mitgeltenden Normen erfolgen.

Die Leitungsverlegung, Anschluß und Inbetriebnahme darf nur durch autorisierte elektro Fachkräfte ausgeführt werden.

Bei Kombinationen mit Fremdfabrikaten übernimmt GEZE keine Gewähr- und Serviceleistungen.

- Signalleitungen mind. 2000 mm aus der Wand stehen lassen.

ACHTUNG: flexible Leitungen nicht verputzen.

S. 3 / 3

Passende Anschlusspläne und Leistungserklärungen finden Sie im Downloadbereich der GEZE-Homepage unter www.GEZE.de/GEZE/downloads z.B. FA GC 150

Die örtlichen Installationsvorschriften, die Auflagen der Baugenehmigung und des Brandschutzkonzeptes hinsichtlich der zu verwendenden Kabel- / Leitungstypen sind zwingend zu beachten.

Alle Maßangaben sind in mm

Auftraggeber					DIN links 1XRSZ7 Boxer ISM-EFS			
Ansprechpartner	Kd-Nr				Innendienst			
Objekt	Angebot		PosNr.		Außendienst			
Objektanschrift					Datum	10.05.2021	Version	

