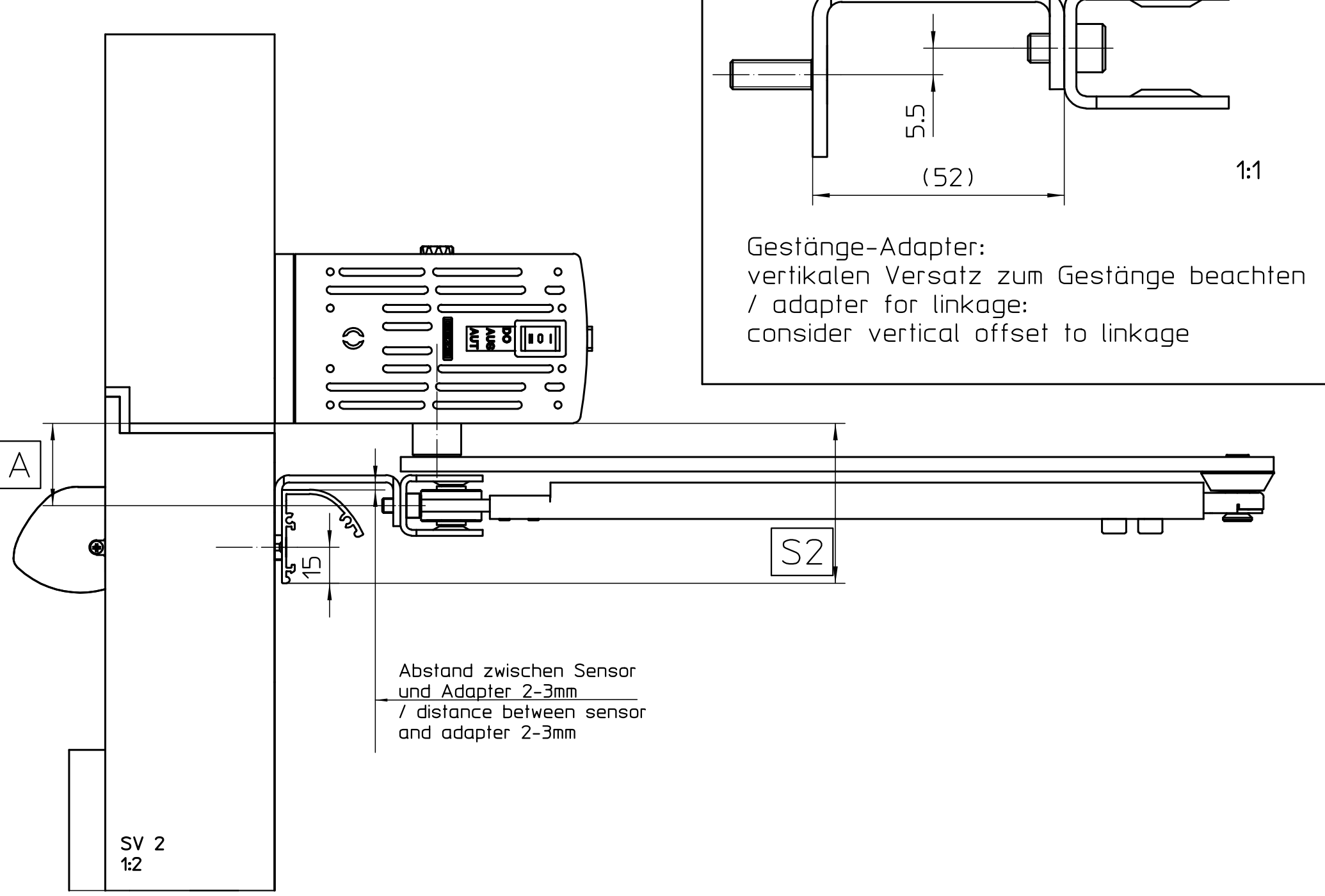


Bei Anwendung mit Montageplatte with use of mounting plate

Befestigung mit Gestängeadapter und GC 338 / fitting with adapter and GC 338



	A	□
Standard-Hebel / standard lever	34mm	14mm
Achsverlängerung 26mm / lengthening spindle	60mm	40mm
Sensoren bezogen auf Standard-Hebel / sensors for standard lever	S1	S2
GC 338	min. 89mm	66mm
GC 335	min. 89mm	66mm
GC 334	min. 92mm	70mm

Befestigung / fixing	Metalltür / metal door	Holz- / Holztür / wooden door
Antrieb / drive	8 x M5	8x Holzschraube #5 / counterscrew wood screw #5
Gestänge / linkage	2 x M6	2x

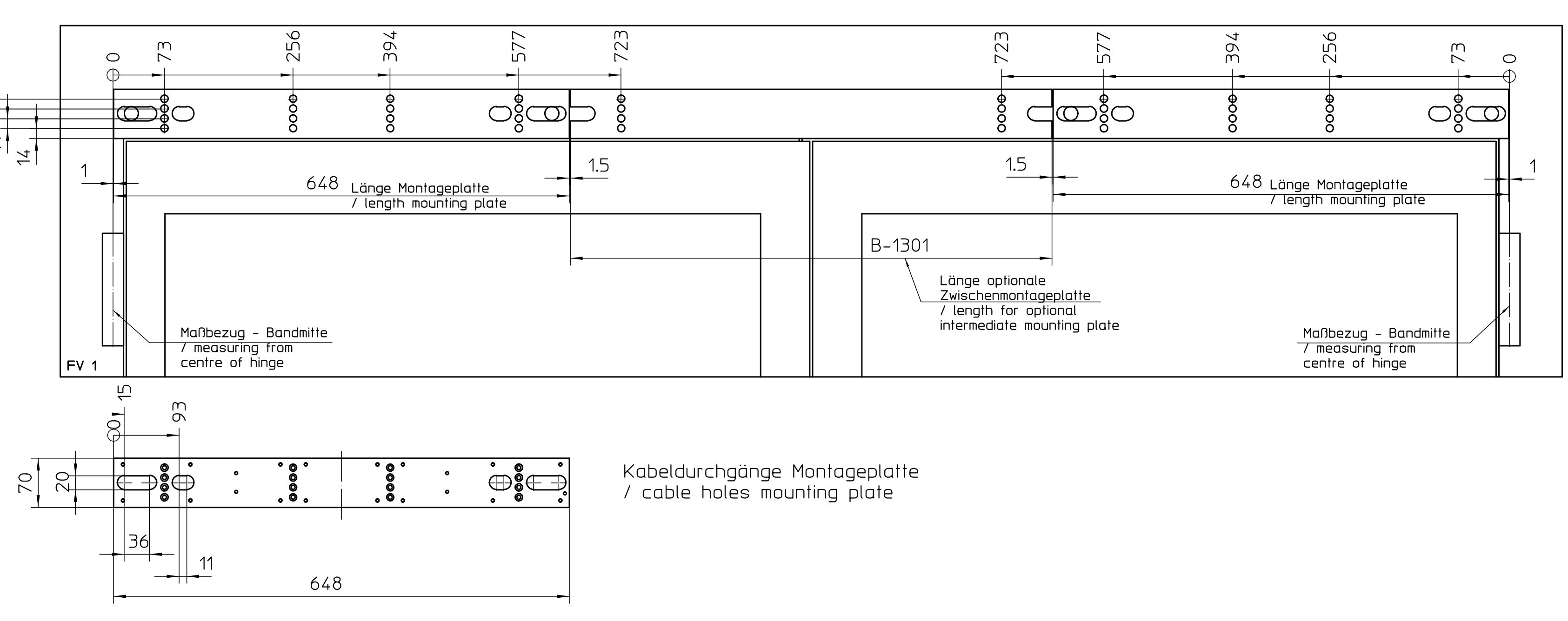
Die Antriebe Slimdrive EMD und EMD-F für 2-flg. Türen sind mit einer elektrischen Schließfolgeausstattung ausgestattet. Für den Einsatz an Brandschutztüren ist jedoch nur der Slimdrive EMD-F-IS oder EMD-F-R-IS mit mech. Schließfolgeausstattung gem. EN 1158 erlaubt.

Normen und gesetzliche Vorschriften:
 - Gem. der EU-Maschinenrichtlinie 2006/42/EG muß eine Sicherheitsanalyse (Gefahrenanalyse) für die Türanlage durchgeführt werden. Nähere Informationen dazu auf www.geze.de
 - Montage- und Serviceanleitung sowie die übrigen Produktunterlagen Slimdrive (EMDF) sind zu beachten.
 Für die Bundesrepublik Deutschland gilt zusätzlich:
 - DIN 18650 / EN 16005
 - ASR A17, Richtlinien für kraftbetriebene Fenster, Türen und Tore
 - gesetzliche Bestimmungen und weiterführende Normen
 Für andere Länder sind die jeweils geltenden Vorschriften einzuhalten.
Anwendungsrichtlinien:
 - Die Anwendungsvorschriften der Türhersteller sind einzuhalten.
 - Sichere Befestigung vorsehen

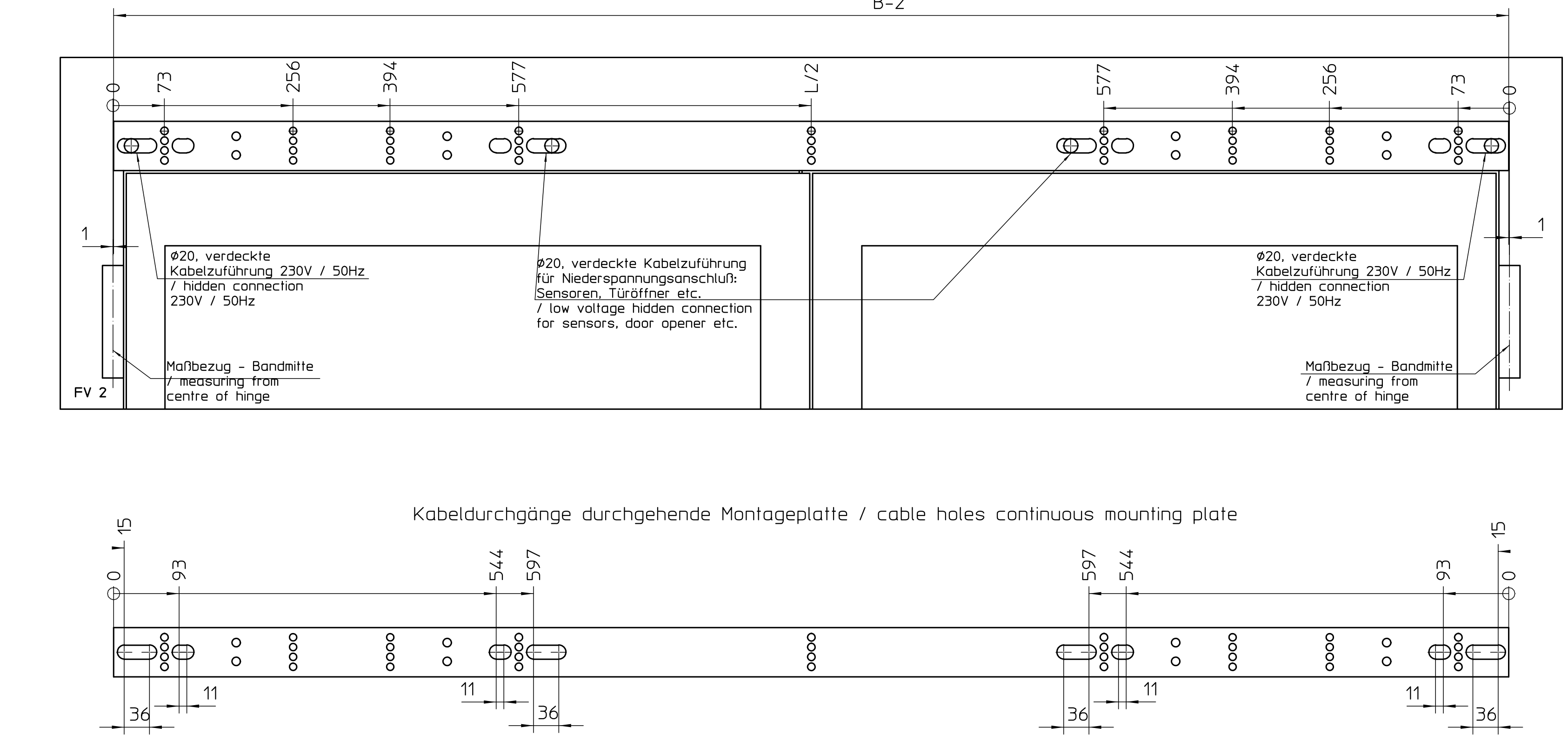
The door drives Slimdrive EMD and EMD-F for double leaves is equipped with an electrical closing sequence control. However, only the Slimdrive EMD-F-IS or EMD-F-R-IS when used in conjunction with a mechanical closing sequence control accredited to EN 1158 is permitted for application on fire doors.

Standards and legal regulations.
 - In accordance to EU Machine Directive 2006/42/EG, a safety analysis (danger analysis) must be accomplished. For further informations see www.geze.de
 - The fitting and service instructions as well as the other product documents Slimdrive (EMDF) must be observed.
 For the Federal Republic of Germany, in particular:
 - DIN 18650 / EN 16005
 - ASR A17 "Guidelines for power-operated windows, doors and gates"
 - further legal regulations and standards
Guidelines for application:
 - All application instruction of the door manufacturer must be followed.
 - Fix all components tightly

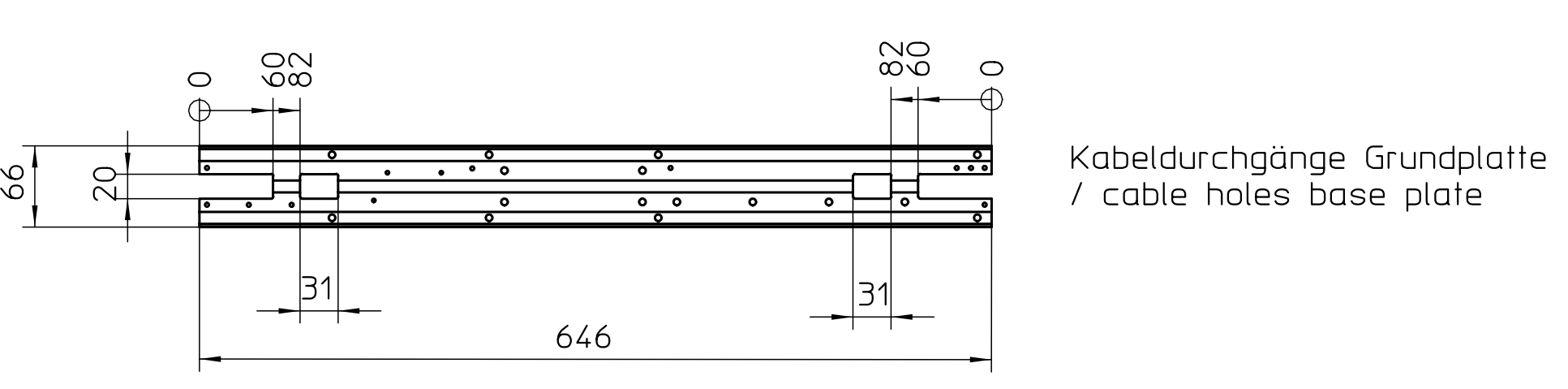
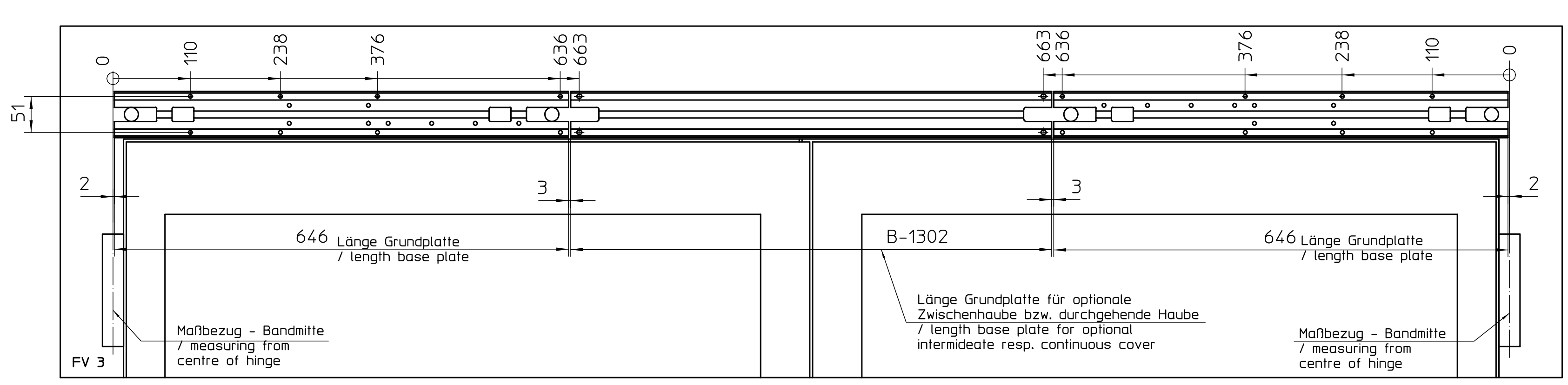
Befestigung mit Zwischenmontageplatte / fitting with intermediate mounting plate



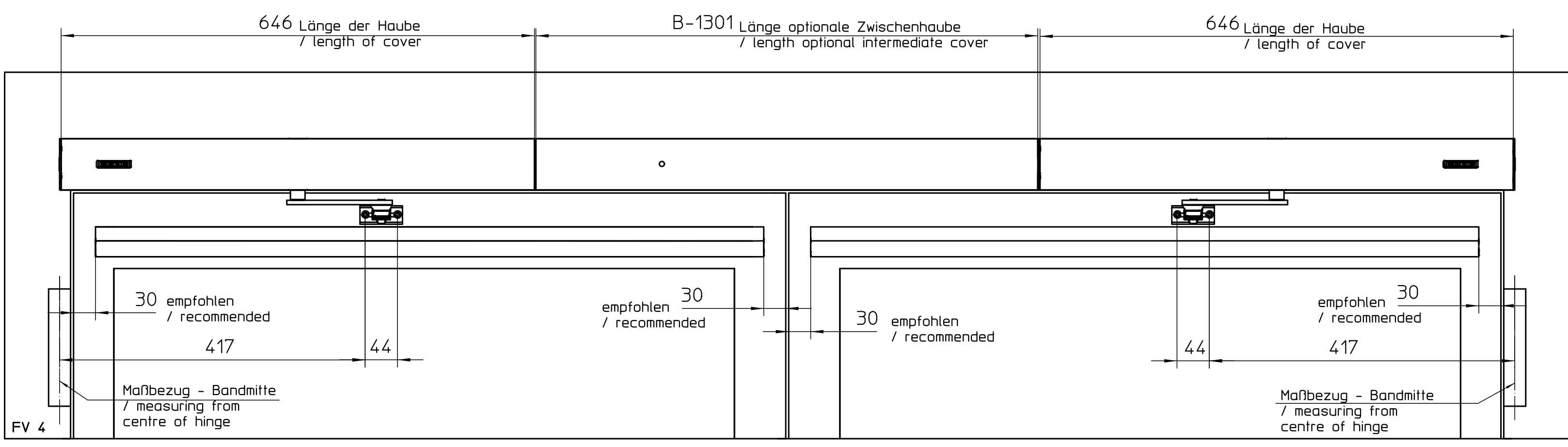
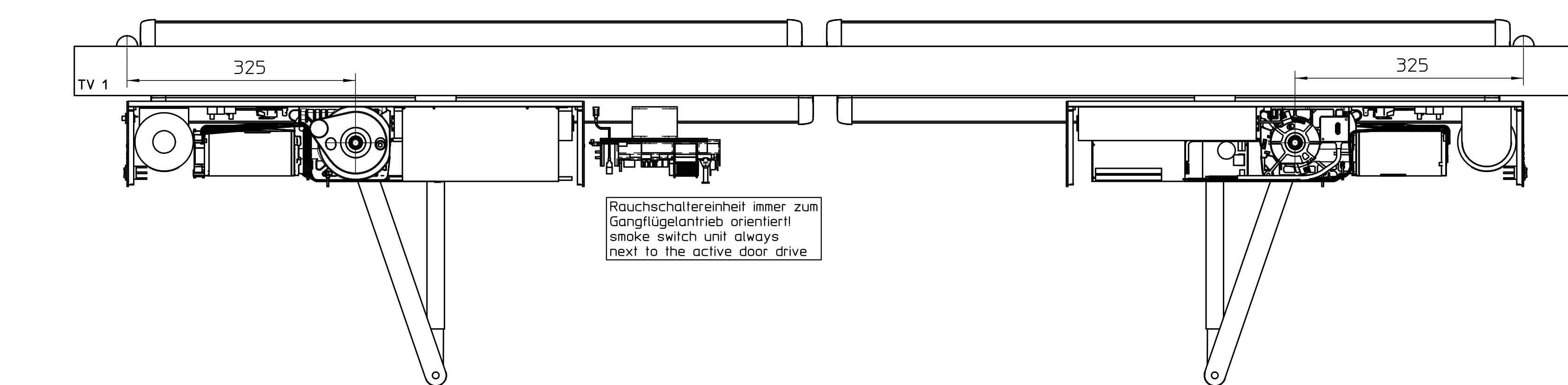
Befestigung mit durchgehender Montageplatte / fitting with continuous mounting plate



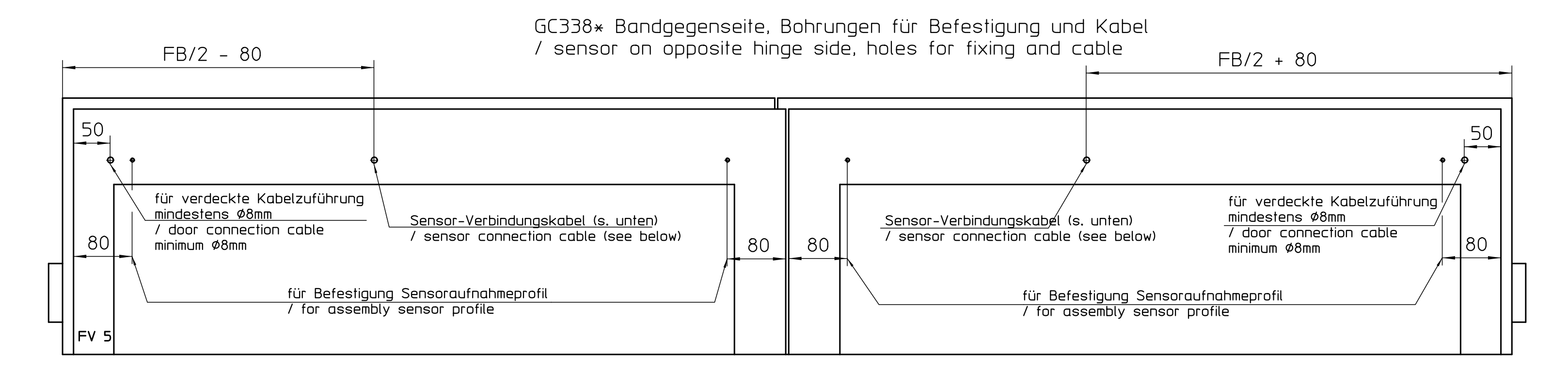
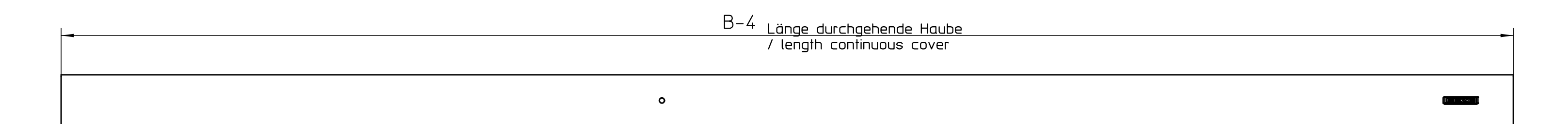
Direktbefestigung (ohne Montageplatte) / direct fitting (without mounting plate)



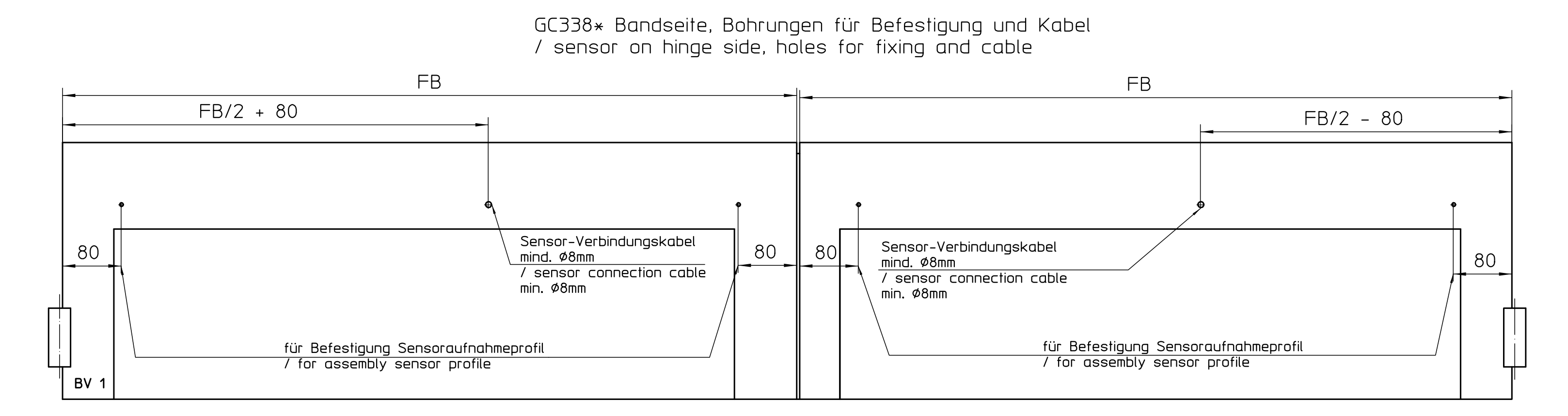
Beispiel mit integriertem Rauchschalter / example with integrated smoke switch



ACHTUNG / ATTENTION
 Sensor auf Bandseite: Kollisionsgefahr mit Wand / Wand ausbrechen oder Sensor an der Nebenschließkante kürzen / sensor on hinge side: danger of collision with wall! Prepare space within wall or shorten sensor at secondary closing edge



Türflügelbreiten >1000mm: bei FB/2 zusätzliche Bohrung / door leaf width >1000mm: drill additional hole



Türflügelbreiten >1000mm: bei FB/2 zusätzliche Bohrung / door leaf width >1000mm: drill additional hole

Für GC334, GC335 siehe 70710-ep01 for GC334, GC335 see

Beispiel Zwischenhaube mit geteilter Haube
 Bandabstand B=2000mm
 Länge Zwischenhaube =699mm (B-1301)
 Länge Zwischengrundplatte =698mm (B-1302)
 Länge Zwischenmontageplatte =699mm (B-1301)

example intermediate cover with separate cover hinge distance B=2000mm
 length of intermediate cover =699mm (B-1301)
 length of intermediate base plate =698mm (B-1302)
 length of interm. mounting plate =699mm (B-1301)

FB= Tür-Flügelbreite / leaf width

B= Bandabstand / hinge distance

dargestellt DIN links - DIN rechts spiegelbildlich drilling image left hand, right hand mirror image

Original-Blattgröße DIN A0 / size of leaf DIN A0

Bmin = 1500mm
 Bmax = 2800mm

Beispiel Zwischenhaube mit durchgehender Haube
 Bandabstand B=2000mm
 Länge durchgehende Haube =1998mm (B-4)
 Länge Zwischengrundplatte =1998mm (B-4)
 Länge durchgehende Montageplatte =1996mm (B-2)

example intermediate cover with continuous cover hinge distance acc. config. B=2000mm
 length of continuous cover =1998mm (B-4)
 length of intermediate base plate =698mm (as above)
 length of continuous mounting plate =1996mm (B-2)

GEZE		GEZE		GEZE	
02	83K	1228	1228	1228	1228
01	83K	1228	1228	1228	1228
00	83K	1228	1228	1228	1228

GEZE
 70710-ep01
 EMD, EMD-F, EMD-F-S, 2-flg. Kapitalhaube Bandgegenseite, Gestänge