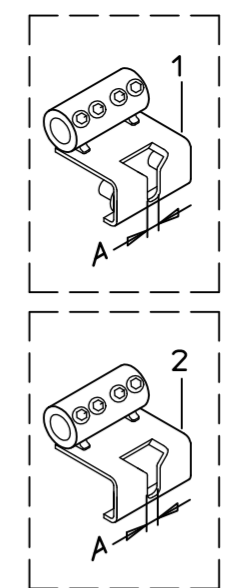
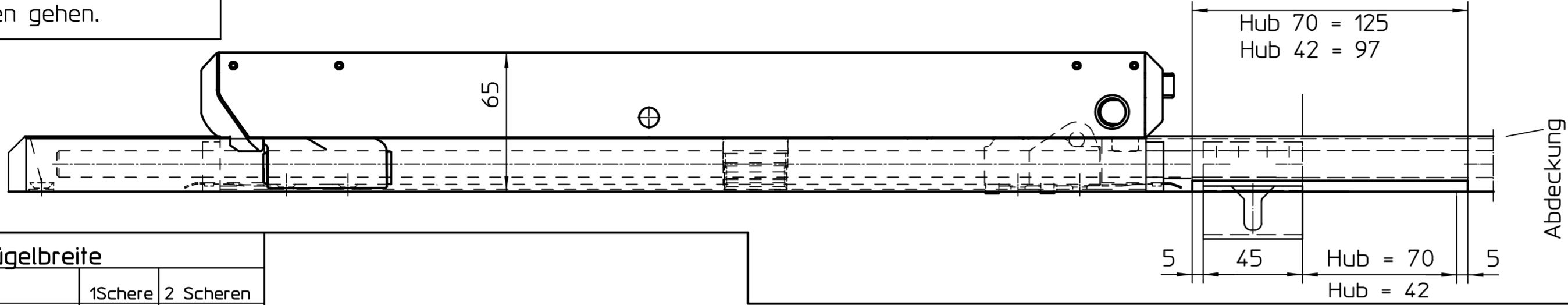


Befestigungsschrauben müssen durch 2 Profilwandungen gehen.

In diesem Bereich Dichtung und Abdeckung freisparen.



Stückliste VV			GEZE-Nr.
Pos	Stück	Bezeichnung	verzinkt
1	1	Kupplung OL 320 VV1 A=8.5	24954
		mit Bolzen	
1	1	Kupplung OL 320 VV2 A=11.5	29717
		mit Bolzen	
2	1	Kupplung OL 320 VV1 A=8.5 f.Holz/Kunststofffenster	29855
2	1	Kupplung OL 320 VV2 A=11.5 f.Holz/Kunststofffenster	29856
2	1	Kupplung OL 320 VV3 A=15.5 f.Holz/Kunststofffenster	30295

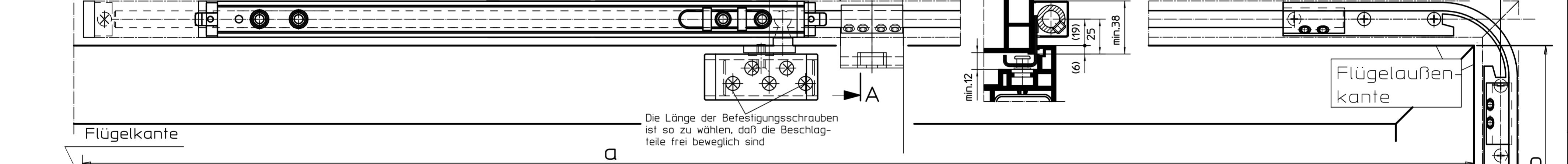
Mindestflügelbreite		
	1 Schere	2 Scheren
Handhebel / Getriebe	810	1300
E212	940	1420

Achtung:
Die Mindestflügelbreiten beziehen sich ausschließlich auf den aufliegenden Oberlichtbeschlag OL 320. Für die Zentralverschlüsse ergeben sich ggf. andere Mindestflügelbreiten.

f2 = a/2-166mm für OL320 mit Handhebel oder Getriebe
f2 = a/2-231mm bei E212

f1 min. = 325mm für OL 320 mit Handhebel oder Getriebe
f1 min. = 450mm, fm min. = 225mm bei E212

OL 320	EV1	weiß 9016	RAL
OL 320 Schere	128211	128212	128213
Endabdeckung	058633	018254	013816
Eckwinkelgetriebe Fz 100		018194	



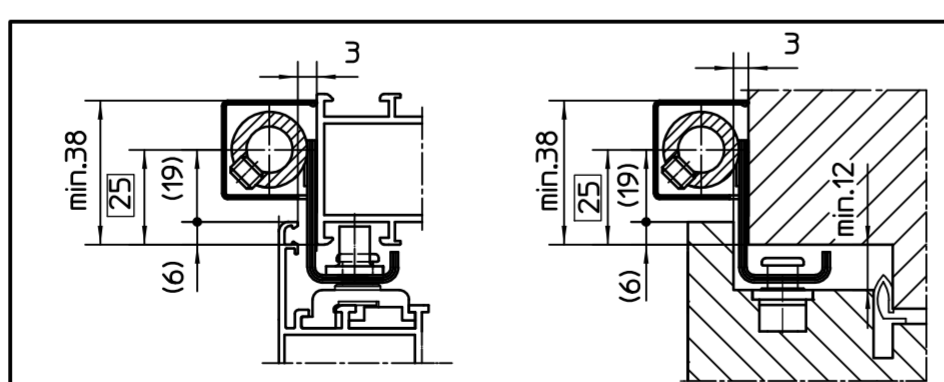
Die Länge der Befestigungsschrauben ist so zu wählen, daß die Beschlagteile frei beweglich sind

Flügelaußenkante

Flügelkante

Rahmenkante

Rahmenkante



Wichtige Hinweise
Nur für vertikal eingebaute Rechteckfenster. Einbau bei Kippfenster oben horizontal. Das Abstandmaß 25 muß eingehalten werden. Der Verschluss muß mit min. 1 Eckumlenkung des Zentralverschlusses montiert werden. Platzbedarf und Hub berücksichtigen. Beim Holzfenster muß am Überschlag freigespart werden.

b = Flügelhöhe
a = Flügelbreite

Technische Daten

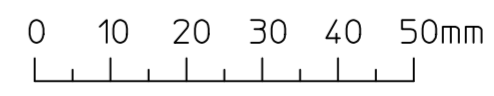
Öffnungsweite ca. 320mm; Beschlaghub 70mm
Öffnungsweite ca. 220mm; Beschlaghub 42mm
Flügelhöhe min. 500mm

Platz für Einbau von Kupplungen, Verriegelungen und Flügel-Eckumlenkungen ist zu Berücksichtigen

Zuordnung "Kupplung - Zentralverschluss"
s. Zeichng 40418-9-0953
Fehlende Angaben siehe Einbauzeichnung:
OL 320 mit Handhebel o. Getriebe Fz100, Fz101 40424-EP-001
OL 320 mit E-Antrieb E212 Horizontalmontage 40424-EP-030

Bewegliche Beschlagteile und Riegelstangen sind mit säurefreiem Fett einzufetten.

Beschlag Ableitung rechts in Verschlussstellung gezeichnet
Ableitung links spiegelbildlich



Diese Zeichnung entspricht dem Entwicklungsstand des Zeichnungsobjekts bzw. der letzten Änderungsanforderung. Aus der Benutzung der Zeichnung können keine Ansprüche, gleich welcher Art, einschließlich Schadensersatzansprüche, gegenüber GEZE geltend gemacht werden. Die Zeichnung bleibt unser Eigentum und ist Dritten nur für die Vertragsdauer zur Benutzung überlassen. Sollten sich bei der Zeichnung irgendwelche Ansprüche gegen GEZE stellen, so sind diese ausschließlich GEZE zu stellen. Ohne vorherige Zustimmung von GEZE darf diese Zeichnung weder veröffentlicht noch Dritten zugänglich gemacht werden. This drawing shows the actual state of product development at the date of the drawing or the revision date. No claims for damages in any form can be made against GEZE as a result of the interpretation of this drawing. The drawing remains the property of GEZE and is made available to third parties only for the duration of contractual obligations. All rights connected with this drawing remain in possession of GEZE. This drawing may not be copied or handed over to third parties without the express consent of GEZE.

Papierausdrucke dieser Zeichnung unterliegen nicht dem Änderungsdienst!
Printed drawings are not revision controlled!

		GEZE GmbH P.O. Box 13 63 71226 Leonberg Germany		Benennung / designation OL 320 mit Kupplung für verdeckte Verriegelung	
vertraulich / confidential		Datum/date 11.05.20		Name u1270	
erstellt / drawn 10.08.20		Name tbf1		Blatt / von sheet / of 1 / 1	
Frg. Prod./Rel. Prod		Datum/date 10.08.20		Maßstab scale 1:1	
01 11.05.20 u1270 *		00 22.06.10 tbf5 *		Material-Nr. ID-no. Zeichnungs-Nr. / document-no. 40424-ep-038	
EMPB (ok version / ok version)		Datum / date Name / name Mitteilung-Nr. / Doc. change no.		Frg. Prod./Rel. Prod	