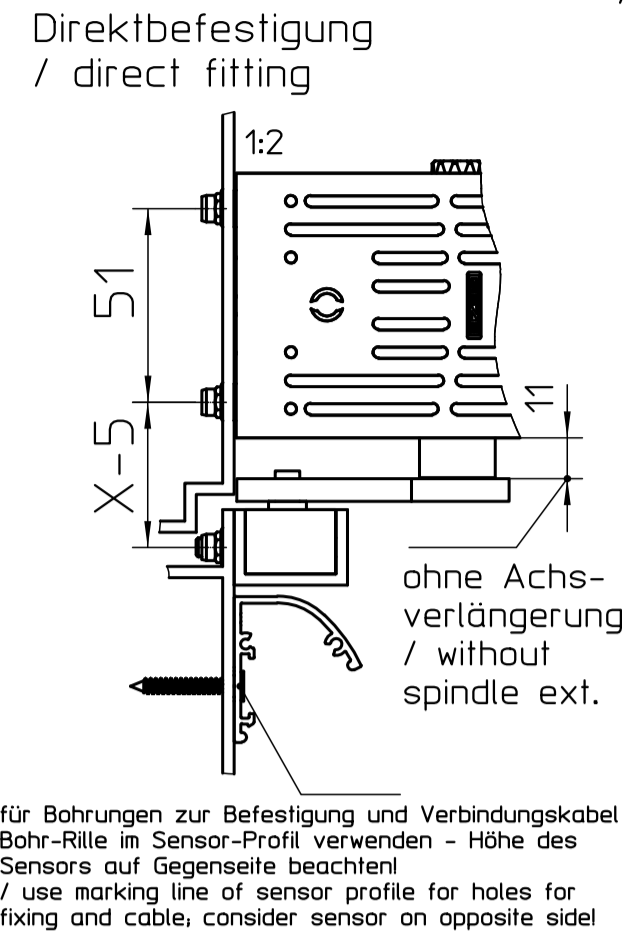
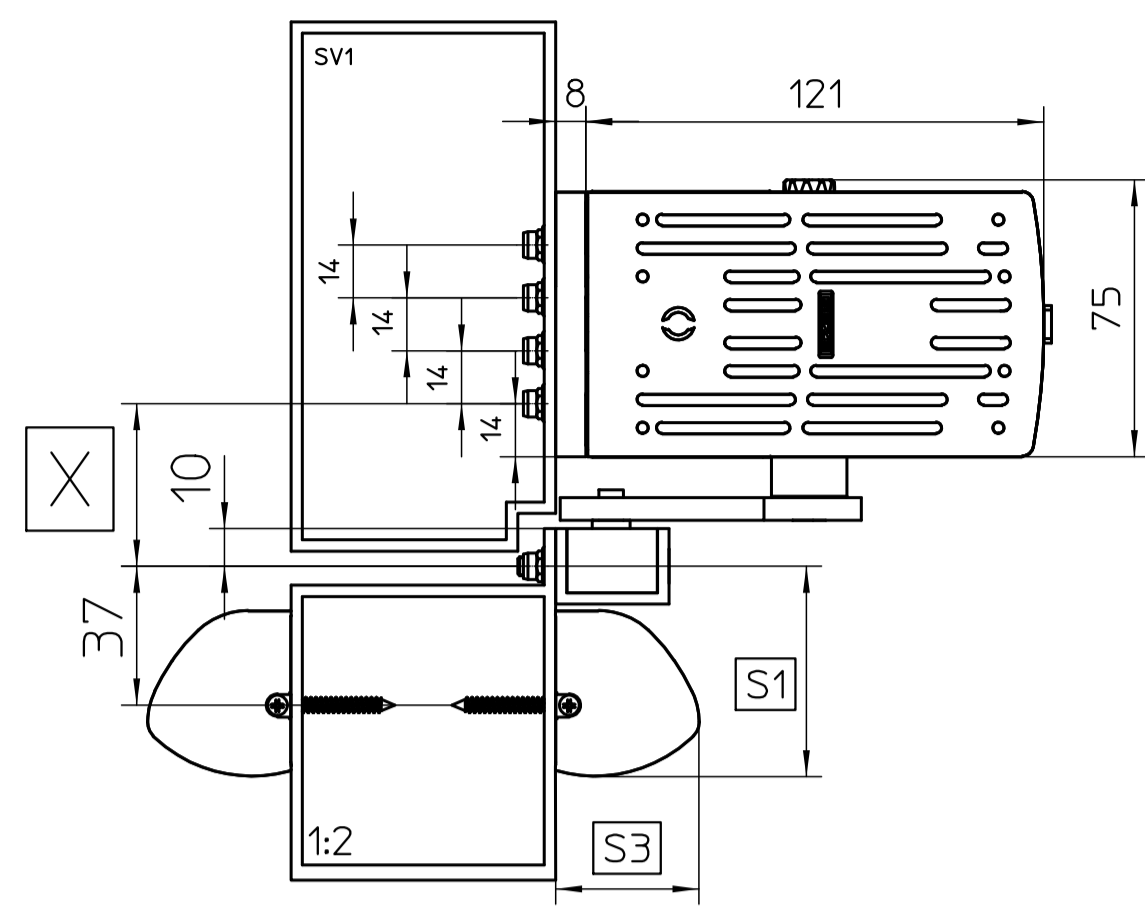
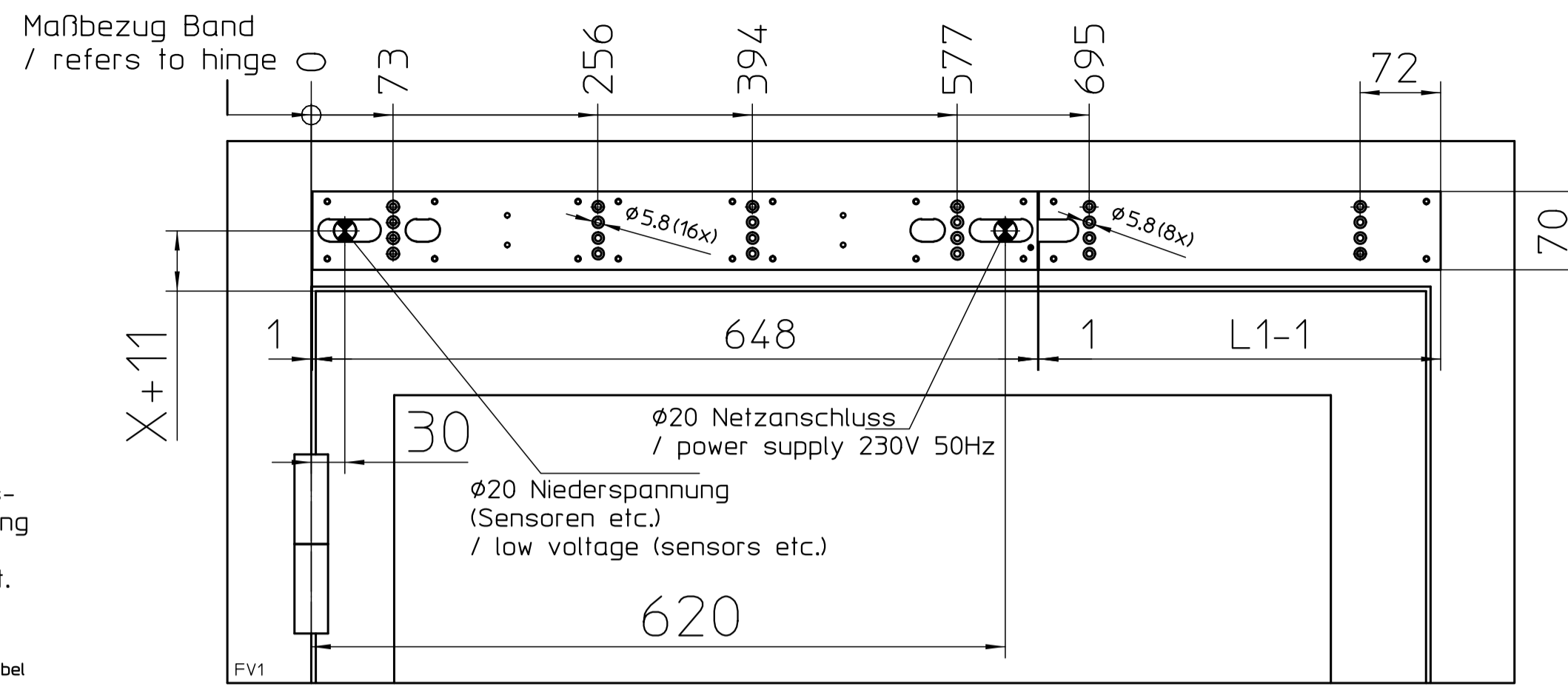


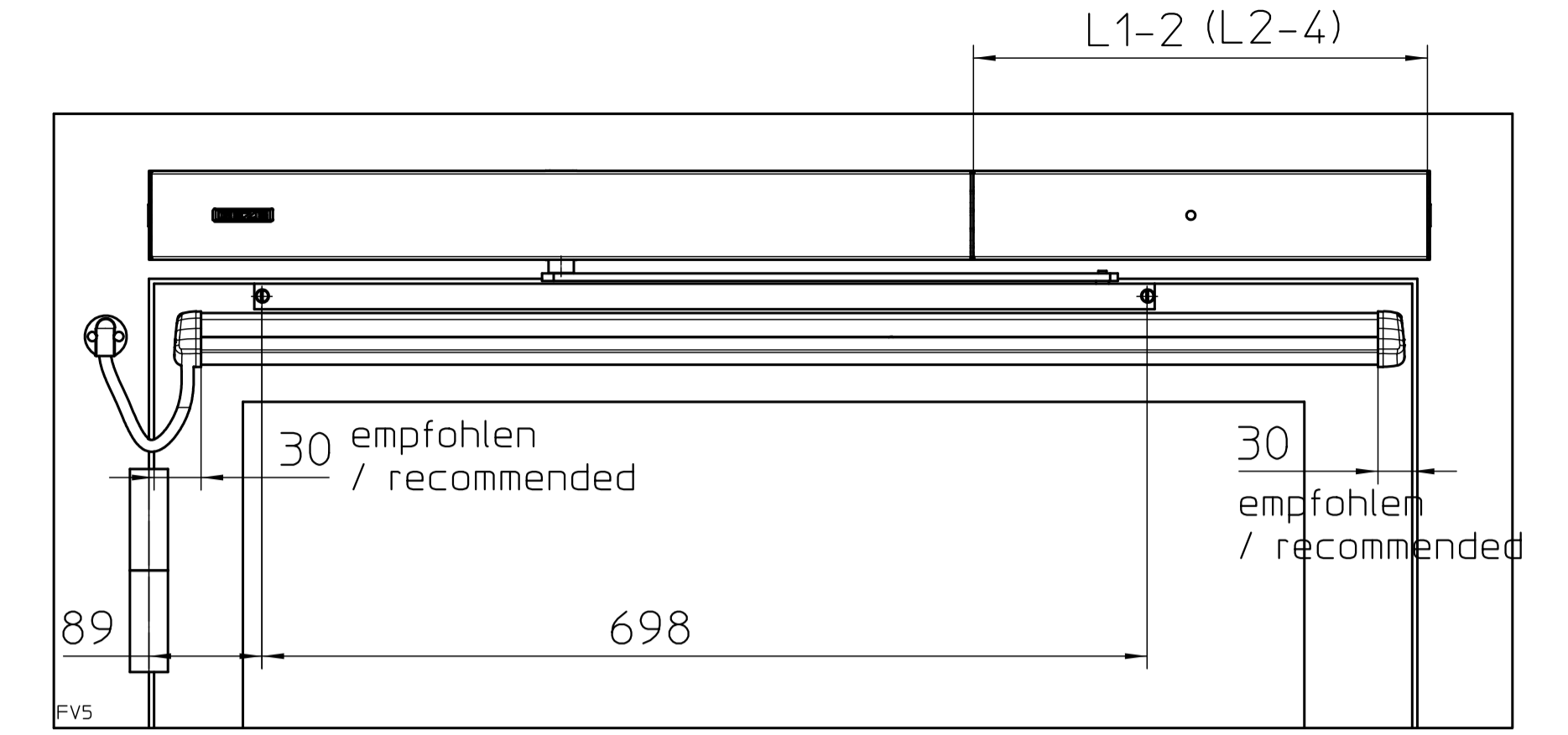
Seitenansicht mit GC 338 / side view with GC 338



Befestigung mit Montageplatten / fitting with mounting plates

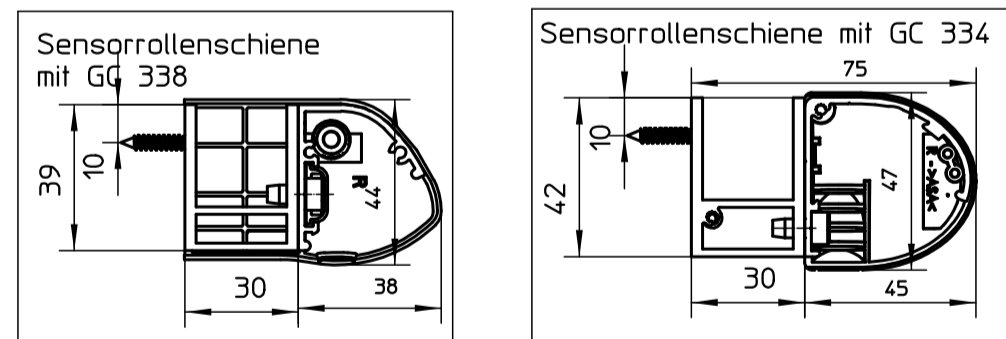
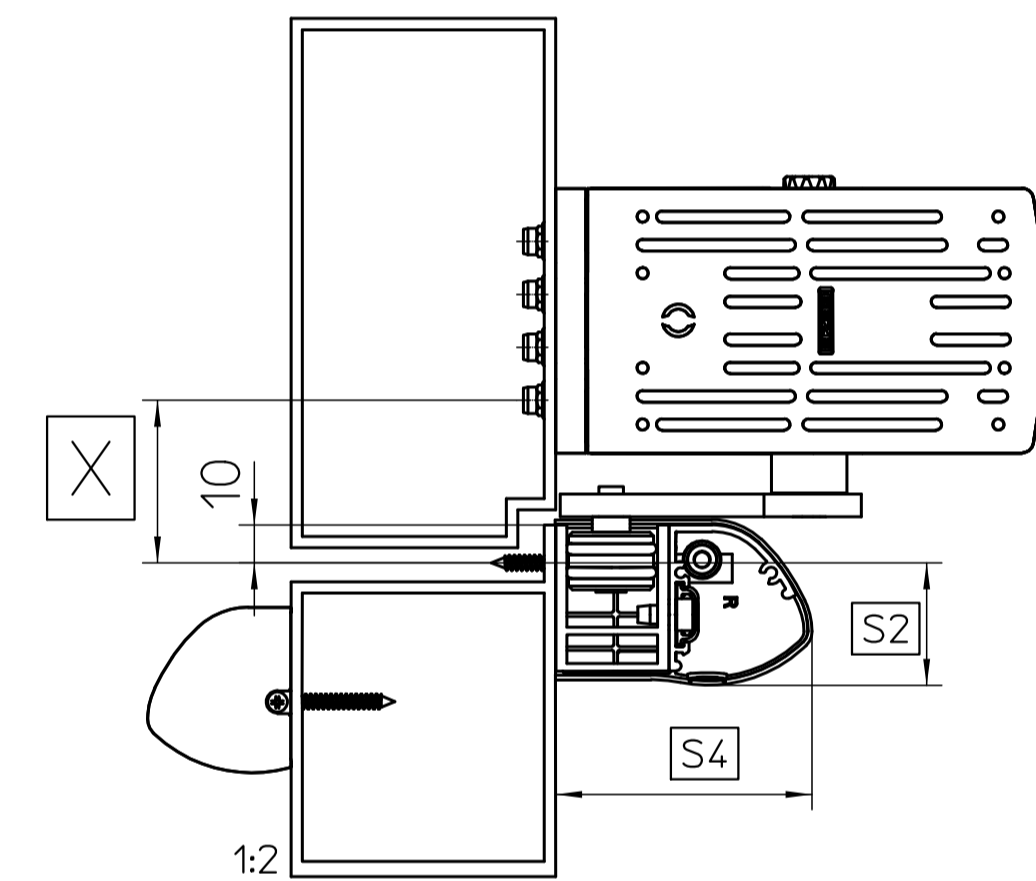


Vorderansicht mit GC 338 / front view with GC 338



Sensor auf Bandseite: Kollisionsgefahr mit Wand! Wand ausbrechen oder Sensor an der Nebenschließkante kürzen! / sensor on hinge side: danger of collision with wall! Prepare space within wall or shorten sensor at secondary closing edge!

Mit Sensorrollenschiene für GC 338 / with sensor guide rail and GC 338



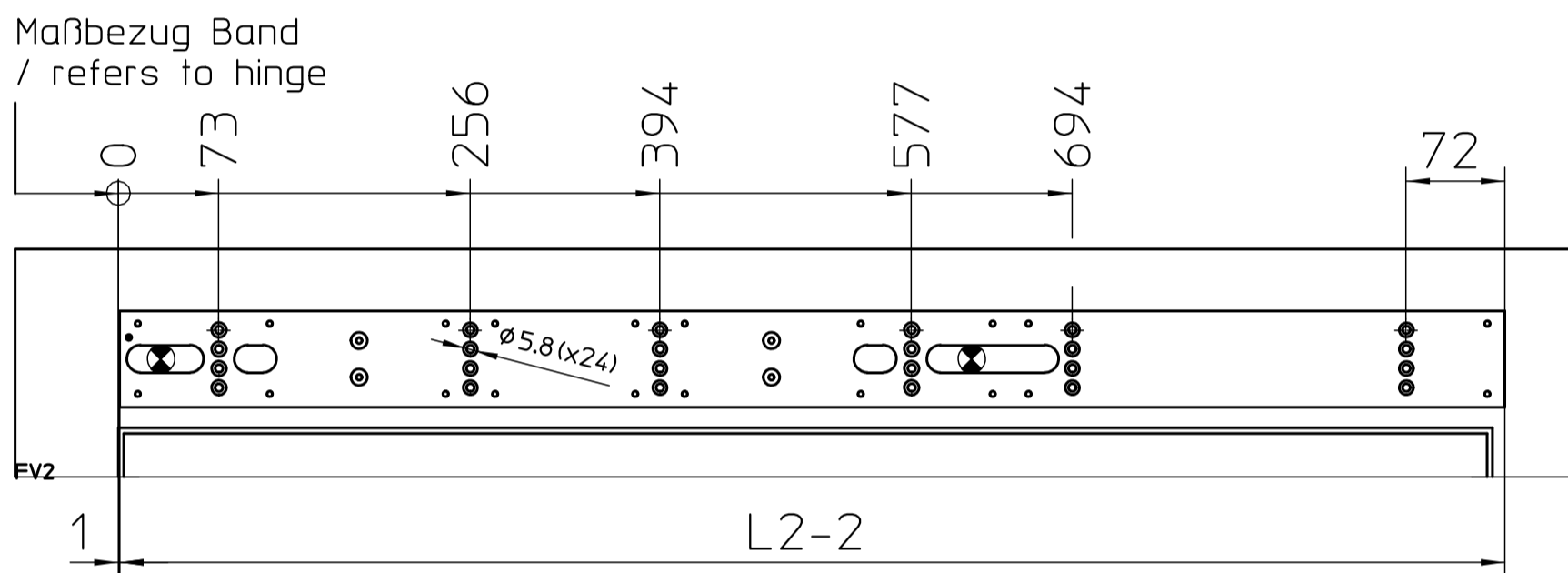
Hebel/ lever	X
Standard-Hebel / standard lever	43mm
Achsverlängerung 26mm / lengthening spindle	69mm

bezogen auf Standard-Hebel / in case of standard-lever

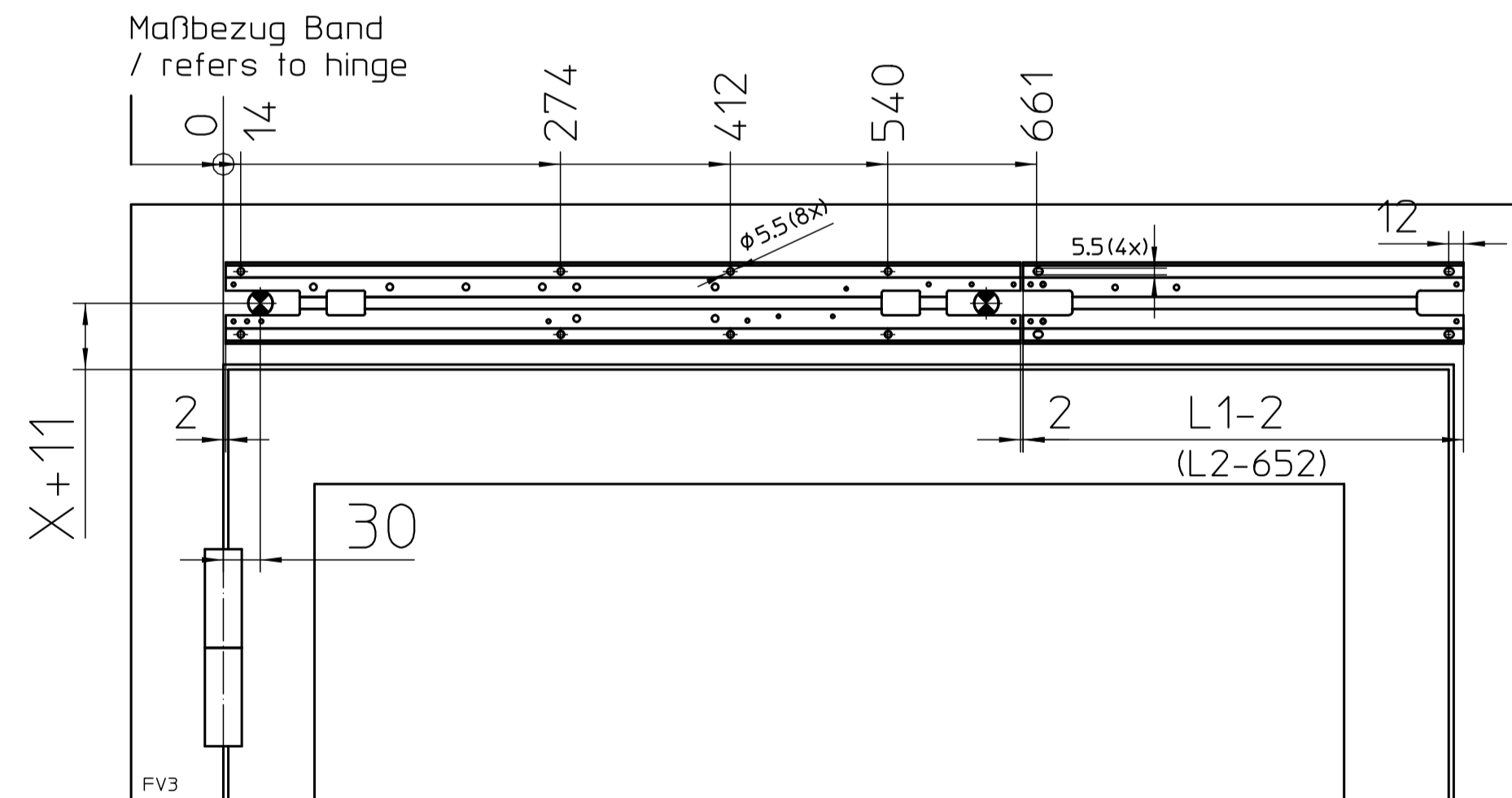
[mm]	S1	S2	S3	S4
GC 338	56	32	38	68
GC 335	56	32	38	68
GC 334	59	35	45	75

Befestigung / fixing	Metalltür / metal door	Holztür / wooden door
8x Nietmutter, Schraube / clinch nut, screw	8x Holzschr. φ5 / countersunk wood screw φ5	
Antrieb / drive	8x M5	8x φ5
Schiene / track	2x M5	2x φ5

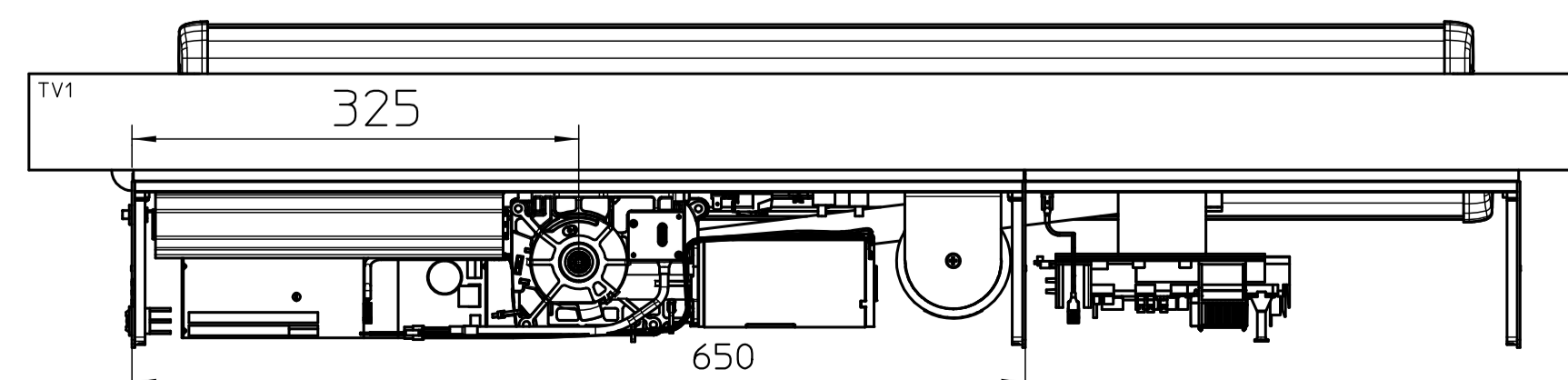
Befestigung mit durchgehender Montageplatte / fitting with continuous mounting plate



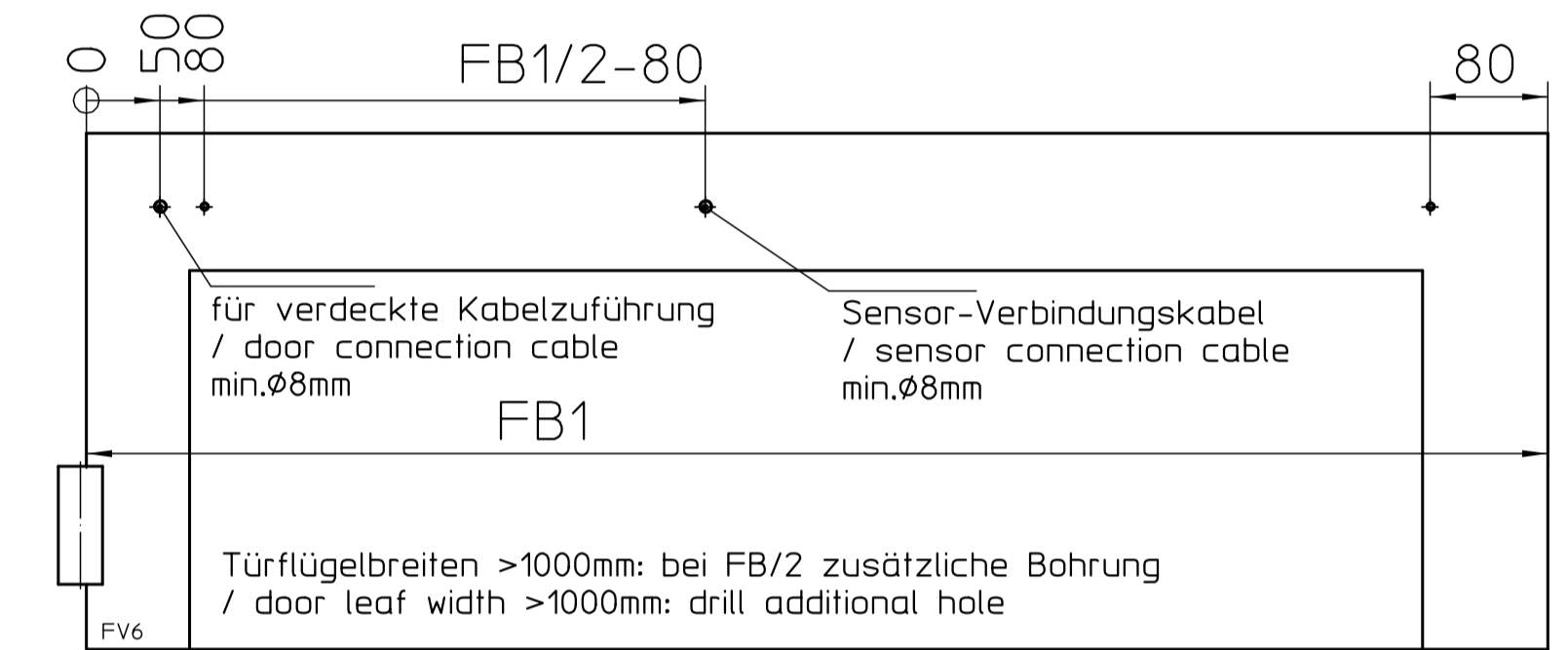
Direktbefestigung (ohne Montageplatte) / direct fitting (without mounting plate)



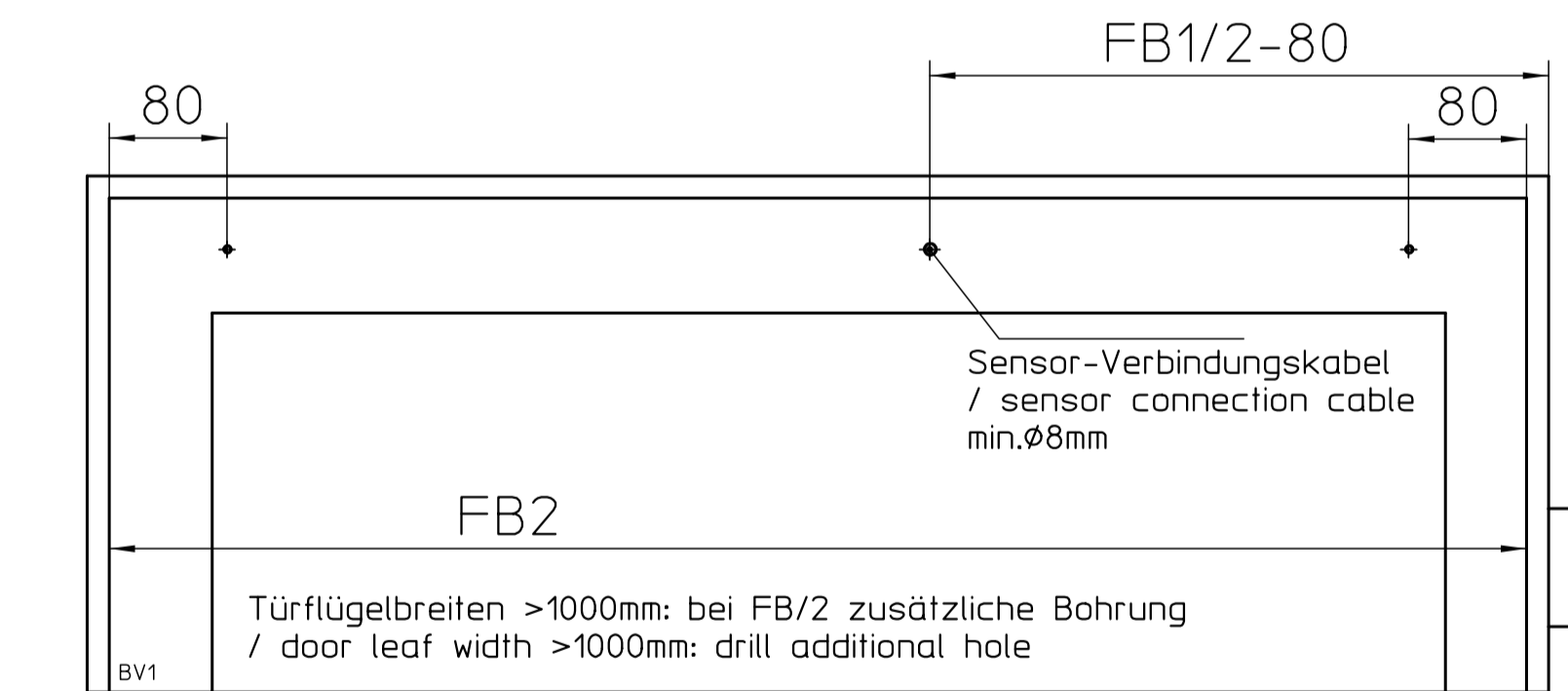
Beispiel mit Anbausatz und integriertem Rauchschalter / example with cover extension and integrated smoke switch



GC 338* Bandseite, Bohrungen für Befestigung und Kabel / sensor on hinge side, holes for fixing and cable



GC 338* Bandgegenseite, Bohrungen für Befestigung und Kabel / sensor on opposite hinge side, holes for fixing and cable



φ20 verdeckte Kabelzuführung / hidden connection

FB1= Flügelbreite Bandseite / leaf width hinge side
FB2= Flügelbreite B.gegenseite / leaf width opposite hinge side

L1= Länge Anbausatz (inkl. Seitendeckel) lt.Konfiguration / length cover extension incl. sideplate acc. konfig.
L2= Länge Antrieb gesamt (inkl.Seitendeckeln) bei durchgehender Haube lt.Konfiguration / length drive complete (incl.sideplates) in case of continuous cover acc. konfig.

*für/ for GC 334, GC 335 siehe/ see 70710-ep01

dargestellt DIN li - DIN re spiegelbild./ drilling image left hand, right hand mirror image

Original-Blattgröße DIN A1 / size of leaf DIN A1

Normen und gesetzliche Vorschriften:
- Gem. der EU-Maschinenrichtlinie 2006/42/EG muß eine Sicherheitsanalyse (Gefahrenanalyse) für die Türanlage durchgeführt werden. Nähere Informationen dazu auf www.geze.de
- Montage- und Serviceanleitung sowie die übrigen Produktunterlagen Slimdrive EMD(F) sind zu beachten.
Für die Bundesrepublik Deutschland gilt zusätzlich:
- DIN 18650 / EN 16005
- ASR A17, Richtlinien für kraftbetätigte Fenster, Türen und Tore - gesetzliche Bestimmungen und weiterführende Normen
Für andere Länder sind die jeweils geltenden Vorschriften einzuhalten.
Anwendungsrichtlinien:
- Die Anwendungsvorschriften der Türhersteller sind einzuhalten.
- Sichere Befestigung vorsehen

Standards and legal regulations.
- In accordance to EU Machine Directive 2006/42/EG, a safety analysis (danger analysis) must be accomplished. For further informations see www.geze.de
- The fitting and service instructions as well as the other product documents Slimdrive EMD(F) must be observed.
For the Federal Republic of Germany, in particular:
- DIN 18650 / EN 16005
- ASR A17 "Guidelines for power-operated windows, doors and gates - further legal regulations and standards
Guidelines for application:
- All application instruction of the door manufacturer must be followed.
- Fix all components tightly

Diese Zeichnung entspricht dem Entwicklungsstand des Zeichnungsdatums bzw. der letzten Änderungsanforderung. Aus der Benutzung der Zeichnung können keine Ansprüche gegen GEZE resultieren. GEZE übernimmt keine Haftung für Schäden, die aus der Benutzung der Zeichnung resultieren. Alle Rechte vorbehalten. This drawing shows the actual state of product development as of the date of the drawing or the revision date. No claims or damages in any form can be made against GEZE as a result of the interpretation of this drawing. This drawing remains the property of GEZE. All rights reserved. This drawing may not be copied or handed over to third parties without the express consent of GEZE.

Rev.	Datum	Name	Abteilung	Benennung / designation	Material-Nr.
07	13.08.15	lba08	1228	GEZE GmbH P.O. Box 13 63 70226 Leinberg Germany	EMD, EMD F, EMD F/R Kopfmontage, Bandseite, Rollensch.
06	04.04.14	lba08	1228		
05	17.09.12	lba04	*	vertraulich / confidential	
04	08.05.08	lba16	-	Datum / date	Name / name
03	18.04.07	lba16	-	erstellt / drawn	13.08.15
02	24.01.06	lba16	-	gepr. / checked	12.11.15
01	02.11.05	lba16	-	Erstellt für:	lba08
00	26.07.05	lba16	-	Subst. für:	lba08
				Erstellt durch:	lba08
				Subst. witz:	