



**GEZE**

TÜR-, FENSTER- UND SICHERHEITSTECHNIK

# Ansteuerelemente und Sensorik



# Inhaltsverzeichnis

Übersichtstabelle	4
Übersicht: Ansteuerelemente und Sensorik	6
<b>ANSTEUERUNG</b>	
Radarbewegungsmelder GC 308	10
Radarbewegungsmelder GC 302	13
Näherungstaster GC 307+	16
Aktiv-Infrarot-Melder Air 20-Var	18
Funkprogramm	20
Ansteuertaster	24
LED Sensortaster	26
<b>ABSICHERUNG</b>	
Laserscanner GC 342	30
Laserscanner GC 342+	33
Sensorleiste GC 338	36
Sensorleiste GC 335	39
Aktiv-Infrarot-Melder GC 341	42
Aktiv-Infrarot-Melder GC 339+	46
<b>KOMBIMELDER</b>	
Kombimelder GC 365	52
Kombimelder GC 363+	56
<b>PROGRAMMSCHALTER UND SCHLÜSSELTASTER</b>	
Programmschalter	62
Schlüsseltaster	64
Sicherheitsschalter / Nottasten	66
<b>RAUCHSCHALTER UND -ZENTRALEN</b>	
Rauchschalterzentrale RSZ 7	70
<b>ZUBEHÖR</b>	74
<b>REFERENZEN</b>	78

# Übersichtstabelle

## ANWENDUNG DER ANSTEUERELEMENTE AN AUTOMATISCHEN TÜRSYSTEMEN UND FENSTERN

	Drehtüren	Schiebetüren	Rund- schiebetüren	Karussell- drehtüren	Fenster
<b>ANSTEUERUNG</b>					
Radarbewegungsmelder	●	●	●	●	
AIR-Lichttaster	●				
Funkprogramm	●	●	●		
Mechanische Taster	●	●	●		
Sensortaster	●	●	●		
Drehschaltkontakt	●				
<b>PRÄSENZMELDER</b>					
Lichtschranken		●			
Sensorleisten	●			●	
AIR-Lichtvorhänge		●	●	●	●
Laserscanner	●			●	●
<b>KOMBIMELDER</b>					
Radar inkl. Aktiv-Infrarot-Melder		●	●		
<b>PROGRAMMSCHALTER</b>					
Programmschalter	●	●	●	●	
Schlüsseltaster	●	●	●	●	
Haupt- / Sicherheitsschalter	●	●	●	●	
<b>RAUCHSCHALTER UND -ZENTRALEN</b>					
Rauchscharter und -zentralen	●				

● = Ja



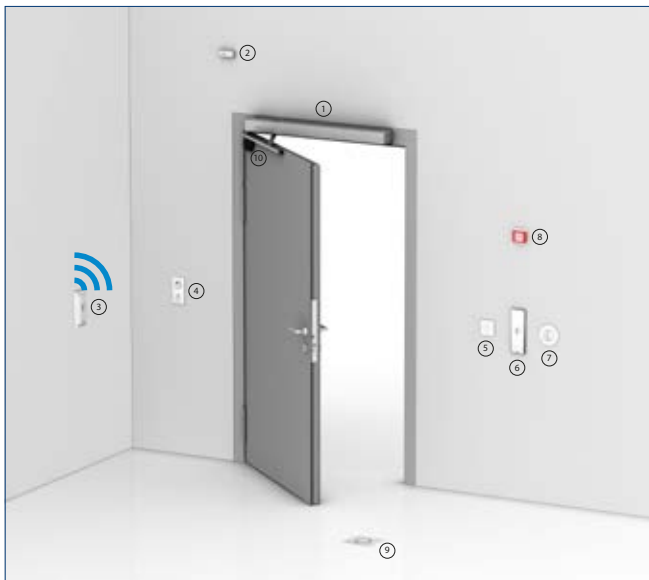


# Ansteuerelemente und Sensorik

## ANSTEUERUNG VON AUTOMATIKANTRIEBEN

Für den zuverlässigen Betrieb einer Automattür ist die Wahl des adäquaten Ansteuerelementes von entscheidender Bedeutung. Das Produktangebot der GEZE Ansteuerelemente bietet für jede Türsituation das optimale Ansteuerelement. Die GEZE Ansteuerelemente steuern und sichern alle GEZE Automatik-Lösungen im Einklang mit internationalen Normen. Aus einer Hand ermöglichen sie Komplettlösungen für individuelle Anforderungen.

### AUTOMATISCHE DREHTÜRSYSTEME



Automatische Drehtürsysteme von GEZE erleichtern das Begehen einer Tür immer dann, wenn das manuelle Öffnen zu mühevoll oder umständlich ist. Sie empfehlen sich in öffentlichen genauso wie in privaten Gebäuden, wenn Begehkomfort, Barrierefreiheit, Sicherheit und Hygiene gefordert sind oder Energie eingespart werden soll: in Einkaufszentren, Schulen, Büro- oder Fabrikgebäuden, Flughäfen, Kliniken, Windfängen oder im privaten Wohnen.

- 1 = Drehtürantrieb | 2 = Radarbewegungsmelder | 3 = Kunststoff-Flächentaster
- 4 = Programmschalter mit Schlüsseltaster | 5 = Näherungstaster
- 6 = Großflächentaster | 7 = LED Sensortaster Glas | 8 = Unterbrechertaster
- 9 = LED Boden-Sensortaster | 10 = Laserscanner

### AUTOMATISCHE SCHIEBETÜRSYSTEME



Schiebetüren sind platzsparend, elegant und zeitgemäß. Als Glaslösungen sind sie ideal, wenn das natürliche Tageslicht genutzt werden soll und optische Kriterien erfüllt werden müssen. Mit automatischen Schiebetürsystemen von GEZE lassen sich die vielfältigsten Nutzungsanforderungen in einem Gebäude verwirklichen. Im Eingangsbereich, in einem Windfang oder zur Automatisierung von Innentüren verbinden die automatischen Schiebetüren von GEZE Design und barrierefreien Begehkomfort. Zudem erfüllen sie die Anforderungen an Flucht- und Rettungswege.

- 1 = Schiebetürantrieb | 2 = Fahrflügel | 3 = Seitenteil | 4 = Kombimelder
- 5 = Aktiv-Infrarot-Melder | 6 = Programmschalter mit Schlüsseltaster
- 7 = Kunststoff-Flächentaster | 8 = LED Sensortaster Glas | 9 = Näherungstaster
- 10 = Großflächentaster | 11 = LED Boden-Sensortaster

→ **DIN 18650**

Um den Betreibern und Nutzern automatischer Türen optimale Sicherheit garantieren zu können, wurde mit der DIN 18650 ein einheitlicher Standard geschaffen. GEZE Automatikttüren sowie Ansteuerelemente und Sensorik sind nach DIN 18650 baumustergeprüft und zertifiziert.

→ **EN 16005**

Die europäische Norm EN 16005 beschreibt die Anforderungen an die Gestaltung und Prüfverfahren zur Nutzungssicherheit für automatische Türen. Mit der neuen Norm wurde ein europaweiter Sicherheitsstandard für automatische Türen geschaffen. Alle automatischen Türsysteme und Sicherheitssensoren von GEZE erfüllen die EN 16005 und sind verfügbar.

**AUTOMATISCHE KARUSELLDREHTÜRSYSTEME**

Individuell im Durchmesser sowie bei Höhe und Kranzhöhe ist die TSA 325 NT Antriebsvariante Dreh- und Blickpunkt moderner Fassadengestaltung – besonders bei großen und repräsentativen Objekten. Verschiedene Materialien für Türflügel und Trommelwände bieten vielfältige Gestaltungsmöglichkeiten. Die Karusselltür ist starker Belastung gewachsen und dadurch die ideale Lösung bei hoher Besuchsfrequenz. Dank ihres hohen Isolationseffekts gegen Witterungseinflüsse spart sie zudem Energie und sorgt für gutes, gleichmäßiges Raumklima.

1 = Antrieb Karusselldrehtür (wahlweise im Boden integriert) | 2 = Radarbewegungsmelder | 3 = Aktiv-Infrarot-Melder | 4 = Not-Halt-Taster  
5 = Programmschalter mit Schlüsseltaster (Stehle bauseitig)

**AUTOMATISCHE HALBRUNDSCHIEBETÜRSYSTEME**

Automatische Halb- und Rundschiebetüren sind Funktions- und Gestaltungselement zugleich. Auch bei schmalen Außenabmessungen schaffen sie großen Raum für den Durchgang. Die Türanlagen können konvex oder konkav ausgeformt sein und auf unterschiedlichste Weise an das Gebäude angebunden werden.

1 = Schiebetürantrieb | 2 = Kombimelder | 3 = Aktiv-Infrarot-Melder  
4 = Programmschalter mit Schlüsseltaster (Stehle bauseitig)





TÜR-, FENSTER UND SICHERHEITSTECHNIK

# Ansteuerung

Die richtige Ansteuerung macht den Unterschied. Denn sie verleiht Ihrer Automattür die maximale Barrierefreiheit. Radarbewegungsmelder, kabellose Ansteuerung über Funk sowie verschiedene Taster- und Schaltervarianten sind möglich. Entdecken Sie die Vorteile der einzelnen Elemente. Bei uns finden Sie die jeweils gewünschte Ansteuerung, die im Einklang mit internationalen Normen und Richtlinien steht – für ein sicheres und energieeffizientes Öffnen und Schließen Ihrer Automattür.



# GC 308



Radarbewegungsmelder mit individuellen Einstellmöglichkeiten zur Ansteuerung von automatischen Türen

## ANWENDUNGSBEREICHE

- Ansteuerung von automatischen Dreh- und Karusselltüren
- Innen- und Außentüren

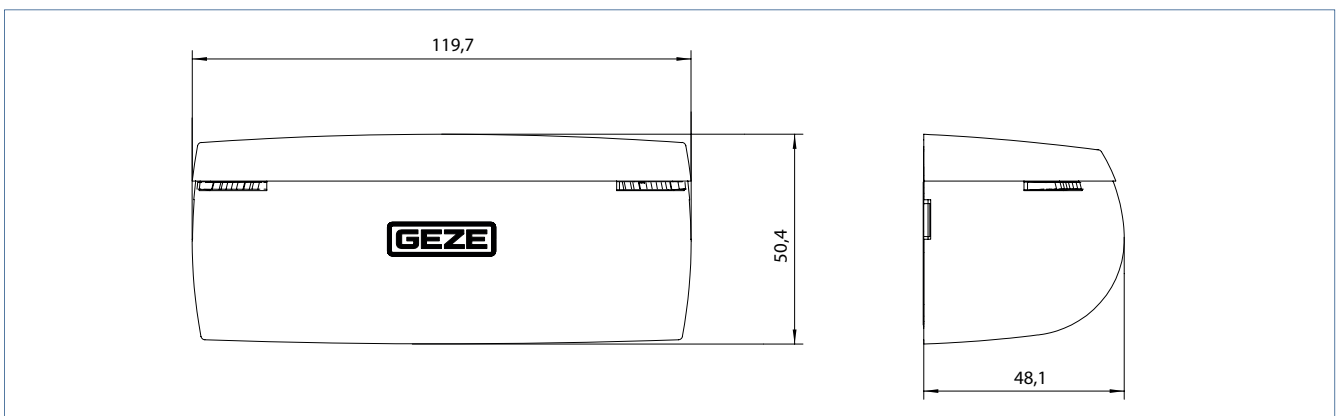
## PRODUKTMERKMALE

- Individuelle Einstellmöglichkeiten für anspruchsvolle Umgebungsbedingungen
- Konfiguration über Taster oder Fernbedienung möglich
- Kompakte Abmessungen, passend für Profilhöhen von 7 cm
- Integrierte Bewegungsverfolgung erfasst auch langsame Bewegungen
- Laufrichtungserkennung und Ausblendung des Querverkehrs senkt den Energieverbrauch im Gebäude
- Öffnungsimpuls der Tür wird nur bei Bedarf ausgelöst

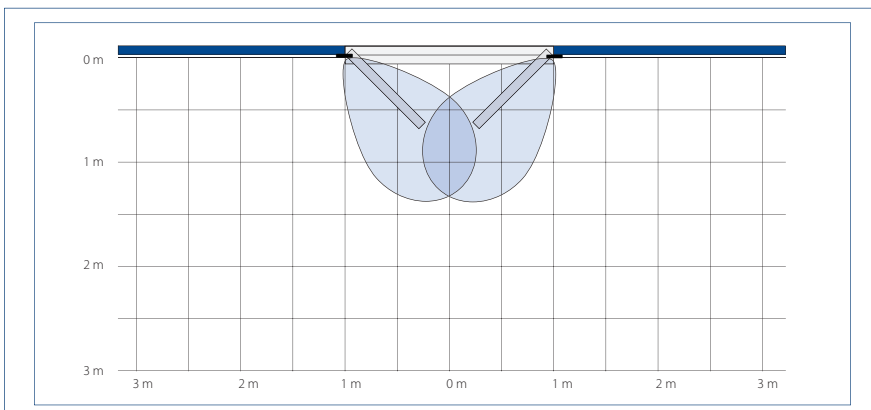
## TECHNISCHE DATEN

GC 308	
Technologie	Elektromagnetische Radarwellen
Sendefrequenz	24,175 GHz
Betriebsspannung	12-24 V DC +30% /-10% / 12-24 V AC $\pm$ 10%
Betriebsstrom	100 mA
Ausgang	Potentialfreier Relaiskontakt
Anschlussart	Systemstecker
Höhe	50 mm
Breite	120 mm
Tiefe	50 mm
Montagehöhe (min.)	1800 mm
Montagehöhe (max.)	4000 mm
Anschlusskabel Länge	2500 mm
Gewicht	280 g
Schutzart	IP54
Betriebstemperatur	-20 – 55 °C
Luftfeuchtigkeit	0-95 % relativ, nicht kondensierend
Normkonformität	RED 2014/53/EU RoHS 2011/65/EU

## PRODUKTMASSEICHNUNG



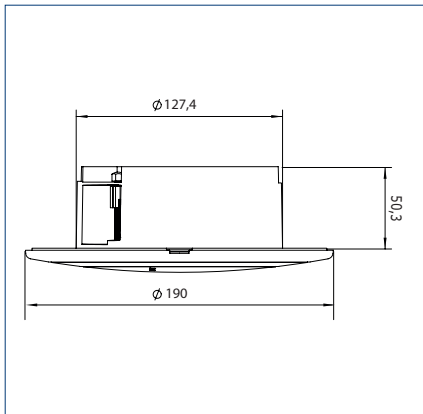
## ERFASSUNGSBEREICH UND ANWENDUNGSBEISPIEL



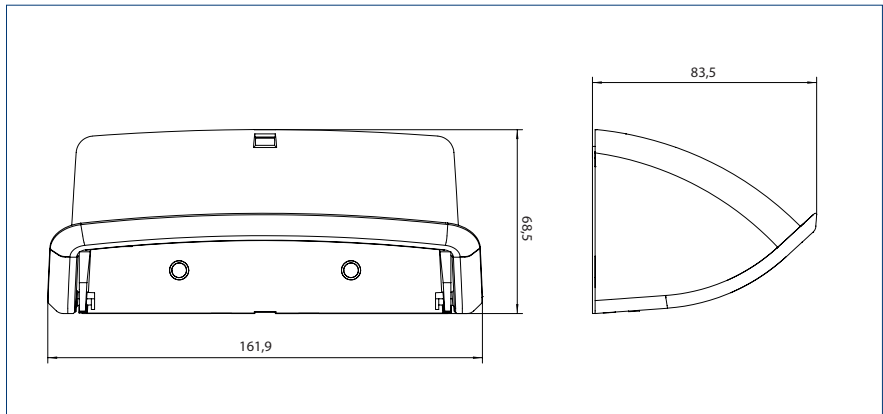
**Schmales Feld (1):** Min. 0,5 x 0,75 m (B x T), Max. 2,0 x 2,5 m (B x T) | **Breites Feld (2):** Min. 1,0 x 0,5 m (B x T), Max. 4,0 x 2,0 m (B x T)  
 Angegebene Werte gemessen bei Montagehöhe 2,2 m

**MASSZEICHNUNGEN ZUBEHÖR**

**DECKENEINBAUSATZ FÜR GC 308**



**WETTERHAUBE FÜR GC 308**



**BESTELLINFORMATION**

Bezeichnung	Ausführung	Id.Nr.
Radarbewegungsmelder GC 308 R Radarbewegungsmelder mit individuellen Einstellmöglichkeiten zur Ansteuerung von automatischen Türen	schwarz	203603
	weiß	203604
	nirofarbig	203605

**ZUBEHÖR**

Wetterhaube GC 308 Schutz vor Niederschlägen im Außenbereich	schwarz	203610
Deckeneinbausatz GC 308 Einbausatz zur Integration des Melders in die Decke	schwarz	203607
	weiß	203608
Montagewinkel GC 308 Zur Befestigung des Sensors an die Decke	schwarz	203609
GC 308 Retrofit Interface Zur einfachen und zeitsparenden Verdrahtung des Sensors an verkabelten Türen (1 VPE = 12 Stück)		203627
Fernbedienung für Sensoren Einstellung und Parametrierung von GC 363+, GC 339+, GC 342, GC 342+, GC 307+ und GC 304. Kompatibel mit GC 362, GC 333, GC 333 C, GC 363, GC 339 und ACTIV S GE	schwarz	100061



GC 308 an Revolving-PRIME-Karusselltür (Foto: GEZE GmbH)

# GC 302



## Radarbewegungsmelder zur Ansteuerung von automatischen Türen

### ANWENDUNGSBEREICHE

- Ansteuerung von automatischen Dreh-, Schiebe-, Falt-, Karussell- und Rundschiebetüren
- Innen- und Außentüren

### PRODUKTMERKMALE

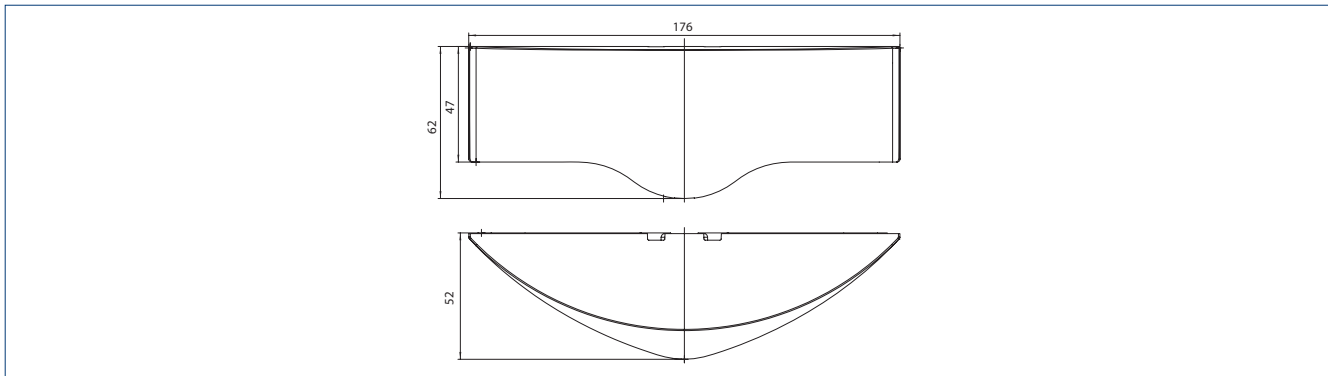
- Komfortable Inbetriebnahme durch vorprogrammierte Einstellungen
- Konfiguration über Taster oder Fernbedienung möglich
- Klar definiertes Radarfeld (schmales oder breites Feld) mit zuverlässiger Detektion
- Integrierte Bewegungsverfolgung erfasst auch langsame Bewegungen
- Laufrichtungserkennung und Ausblendung des Querverkehrs senkt den Energieverbrauch im Gebäude
- Öffnungsimpuls der Tür wird nur bei Bedarf ausgelöst



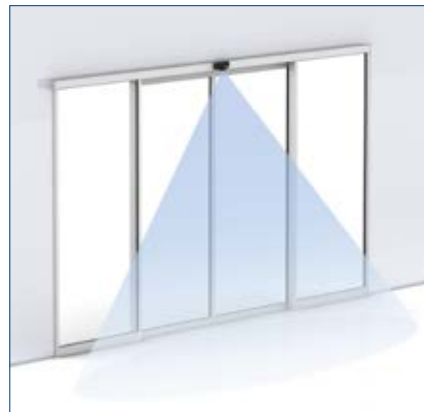
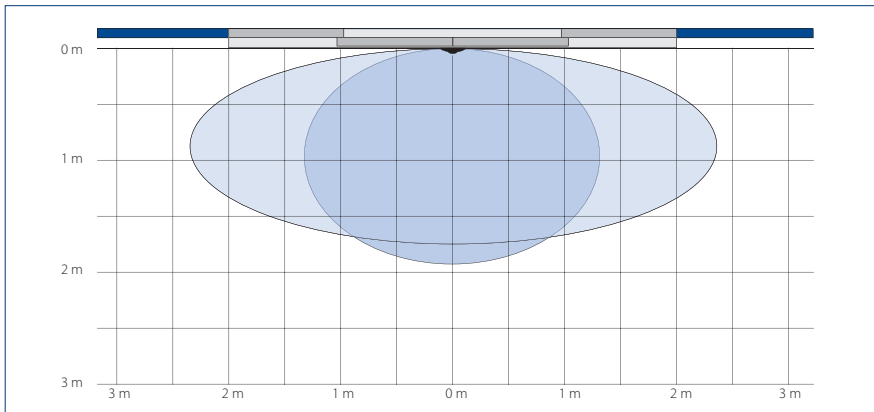
TECHNISCHE DATEN

GC 302	
Technologie	Elektromagnetische Radarwellen
Sendefrequenz	24,125 GHz
Betriebsspannung	12 – 36 V DC / 12 – 28 V AC
Betriebsstrom	ca. 50 mA bei 24 V DC
Ausgang	GC 302 R: Potentialfreier Relaisausgang, 48 V AC/DC, 0,5 A AC/1 A DC, 60 VA/30 W Ausgangsstrom vorhanden: keine Detektion/kein Fehler, Ausgangsstrom < 3 V DC oder kein Strom: Detektion oder Fehler
Anschlussart	Steckschraubklemme
Höhe	62 mm
Breite	176 mm
Tiefe	52 mm
Montagehöhe (max.)	4000 mm
Anschlusskabel Länge	5000 mm
Gewicht	150 g
Schutzart	IP54
Betriebstemperatur	-20 – 60 °C
Luftfeuchtigkeit	0–90 % relativ, nicht kondensierend
Normkonformität	DIN 18650, EN 16005

PRODUKTMASSEICHNUNG



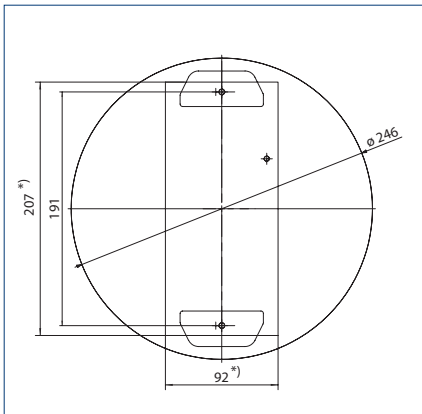
ERFASSUNGSBEREICH UND ANWENDUNGSBEISPIEL



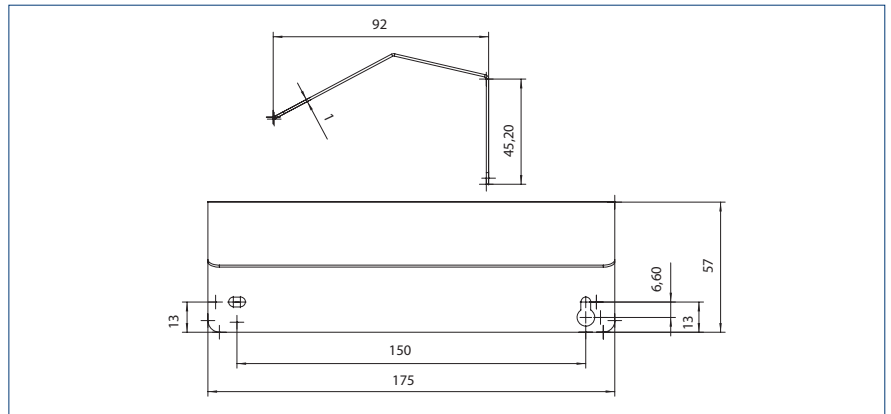
Schmales Feld (1): Min. 0,7 x 0,6 m (B x T), Max. 2,7 x 1,9 m (B x T) | Breites Feld (2): Min. 1,1 x 0,6 m (B x T), Max. 4,7 x 1,7 m (B x T)  
 Angegebene Werte gemessen bei Montagehöhe 2,2 m und Neigungswinkel 35°

## MASSZEICHNUNGEN ZUBEHÖR

### DECKENEINBAUSATZ FÜR GC 302



### WETTERHAUBE FÜR GC 302



\* = Deckenausschnitt

## BESTELLINFORMATION

Bezeichnung	Ausführung	Id.Nr.
Radarbewegungsmelder GC 302 R	schwarz	124087
Radarbewegungsmelder zur Ansteuerung von automatischen Türen	nach RAL	124088

### ZUBEHÖR

Wetterhaube GC 302 Schutz vor Niederschlägen im Außenbereich	EV1	115339
Deckeneinbausatz GC 302 Einbausatz zur Integration des Melders in die Decke	weiß	115384
Fernbedienung GC 302 Einstellung und Parametrierung von GC 302	rot	099575



# GC 307+



## Berührungsloser Näherungstaster zur Ansteuerung von automatischen Türen

### ANWENDUNGSBEREICHE

- Ansteuerung von automatischen Dreh-, Karussell- und Rundschiebetüren
- Innen- und Außentüren
- Räume mit hohen Hygieneanforderungen

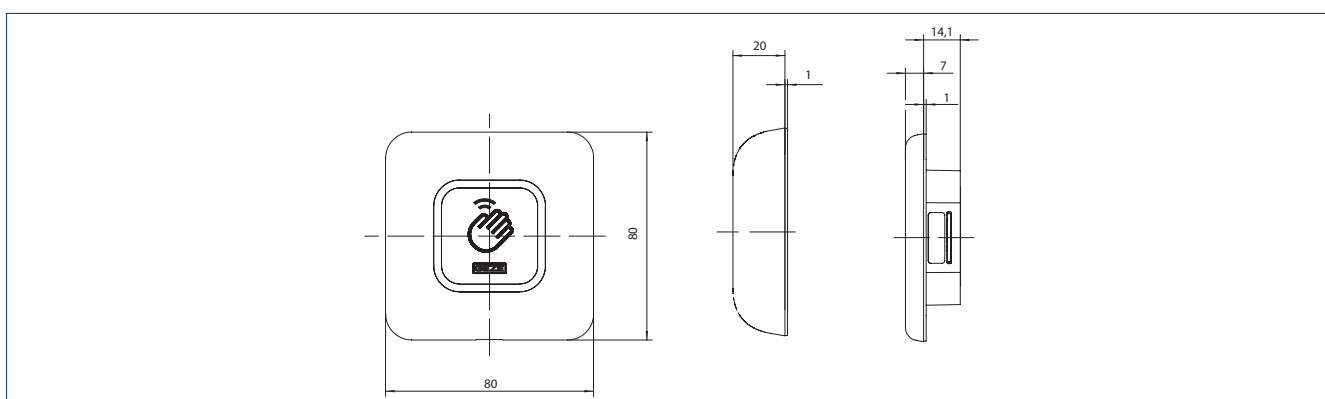
### PRODUKTMERKMALE

- Türen können ohne Anspruch auf haptische Wahrnehmung geöffnet werden
- Externer Eingang für LED Farbumschaltung
- Erkennt Personen und Objekte im Erfassungsbereich von 10 - 60 cm
- Tastweiten einstellbar um umgebungs- und nutzerbezogene Anpassungen zu machen
- Montagehöhe im Handbereich sorgt für komfortablen und bakterienfreien Zugang
- Einbau auch hinter Fliesen oder Glas möglich
- Über DIP Schalter und Fernbedienung einstellbar: Akustische Rückmeldung, LED Farben, LED Animationen, Pulse/Toggle-Modus
- WC-Steuerungsfunktion zur Verriegelung und automatischen Entriegelung von Toiletten

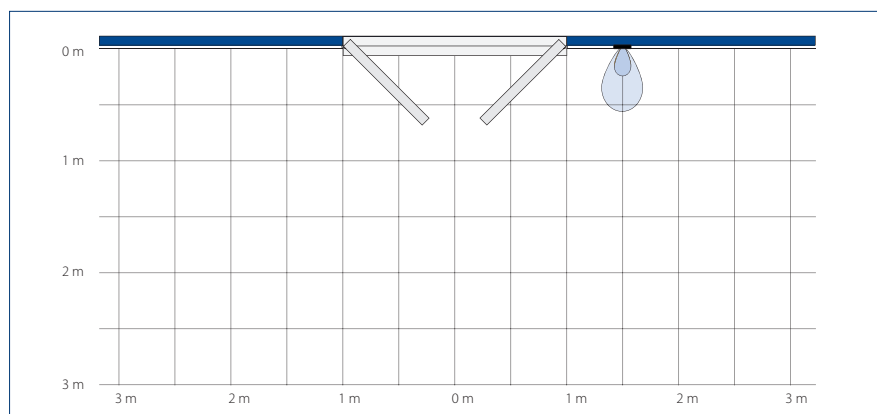
## TECHNISCHE DATEN

GC 307+	
Technologie	Elektromagnetische Radarwellen
Ausgang	Elektrisches Relais
Schutzart	IP65
Anschlussart	Schraubklemme
Tastweiteneinstellbereich	per DIP Schalter, per Fernbedienung
Montagehöhe	im Handbereich
Sendefrequenz	24,15 GHz
Betriebstemperatur	-20 °C - 55 °C
Normkonformität	RED 2014/53/EU, RoHS 2011/65/EU

## PRODUKTMASSEZEICHNUNG



## ERFASSUNGSBEREICH UND ANWENDUNGSBEISPIEL



Erfassungsreichweite: 10–60 cm

## BESTELLINFORMATION

Bezeichnung	Montageart	Ausführung	Id.Nr.
GC 307+ (Hand-Icon) Näherungstaster zur Ansteuerung von automatischen Türen	Unterputz	alpinweiß	193226
	Aufputz	alpinweiß	195727
GC 307+ (WC-Icon) Näherungstaster zur Ansteuerung von automatischen Türen Für Powerturn, EMD und Standardschiebetüren geeignet	Unterputz	alpinweiß	195750
	Aufputz	alpinweiß	195751

# AIR 20-Var



## Lichttaster zur Überwachung des Türgriffs von automatischen Drehtüren

### ANWENDUNGSBEREICHE

- Überwachung der Türklinke zur Ansteuerung von automatischen Drehtüren
- Präsenzerfassung von Personen oder Objekten in kleinen Räumen
- Besetztkontrolle bei Personen- und Sicherheitsschleusen

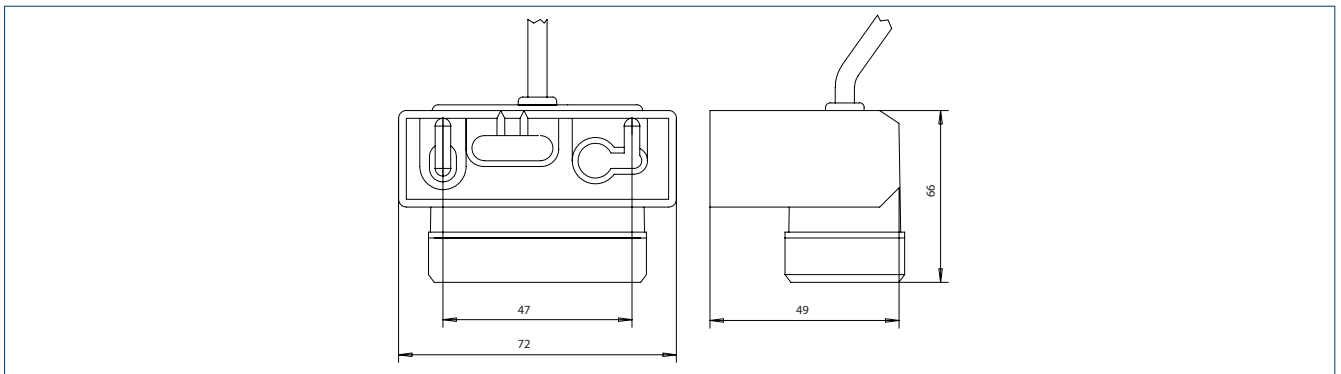
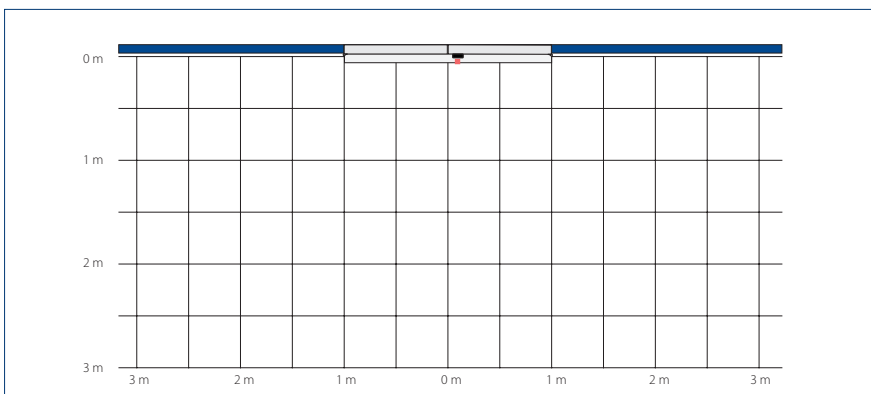
### PRODUKTMERKMALE

- Aktiv-Infrarot-Lichttaster
- Tastweite variabel einstellbar im Bereich von 1,2 – 2,2 m



**TECHNISCHE DATEN**

<b>AIR 20-Var</b>	
Technologie	Aktiv-Infrarotstrahlen
Betriebsspannung	12 – 30 V DC / 18 – 28 V AC
Betriebsstrom	ca. 50 mA
Ausgang	Potentialfreier Relaisausgang, 48 V AC/DC, 0,5 A AC / 1 A DC, 55 VA / 24 W, Schaltungsart: hellschaltend (Ausgangskontakt bei Detektion geschlossen)
Anschlussart	Steckschraubklemme
Höhe	66 mm
Breite	72 mm
Tiefe	49 mm
Tastweitereinstellbereich	1,2 – 2,2 m
Montagehöhe (min.)	1200 mm
Montagehöhe (max.)	2200 mm
Anschlusskabel Länge	5000 mm
Lichtbündelquerschnitt	60 x 60 mm
Schutzart	IP52
Betriebstemperatur	-20 – 60 °C
Luftfeuchtigkeit	< 90 % relativ, nicht kondensierend
Normkonformität	CE nach EMV-Richtlinie 89/336 EWG

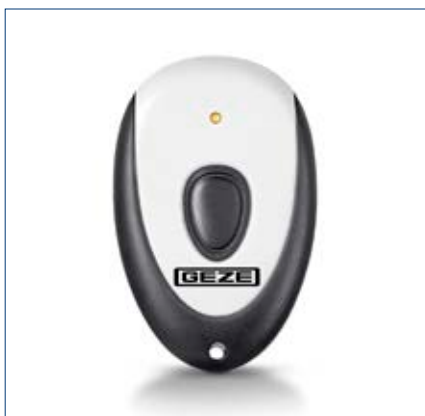
**PRODUKTMASSEZEICHNUNG**

**ERFASSUNGSBEREICH UND ANWENDUNGSBEISPIEL**


0,06 x 0,06 m (B x T) | Angegebene Werte gemessen bei Tastweite 1,3 m

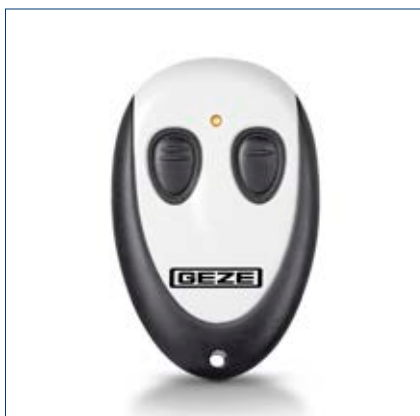
**BESTELLINFORMATION**

Bezeichnung	Ausführung	Id.Nr.
AIR 20-Var Lichttaster zur Überwachung des Türgriffs von automatischen Drehtüren	schwarz	082689

# Funkprogramm



WTH-1 Funkhandsender



WTH-2 Funkhandsender



WTH-4 Funkhandsender

## Kabelloses Ansteuern mit System – zuverlässig, komfortabel und sicher über Tastendruck

### ANWENDUNGSBEREICHE FUNKSENDER

- Sendefrequenz 433,93 MHz
- Sichere Verschlüsselung der Funksignale über Rolling Code (ca. 74 Trillionen Codekombinationen)
- Funkreichweite bis zu 30 m im Gebäude
- LED Funktionsanzeige zur Batterie- und Sendekontrolle
- Universelle Einsetzbarkeit für Türen, Fenster und RWA (Rauch- und Wärmeabzugsanlagen), die in einem Systemkonzept einzeln, zusammen oder in Gruppen kabellos angesteuert werden können

### ANWENDUNGSBEREICHE FUNKEMPFÄNGER

- Einfaches Einlernen der Funksender über Lerntaste mit akustischer Rückkopplung
- Bis zu 85 Funksender an den WRM-Funkempfängsmodulen einlernbar; bis zu 12 Funksender an der Funkempfängsplatine – WRB-5 einlernbar
- DIP-Schalter zur Betriebsartenwahl der Funkempfänger (Impulsbetrieb, Impuls- und Dauerbetrieb, Totmannbetrieb, Selbthaltebetrieb)
- Kleinste Gehäuseabmessungen für integrierte Montage im Antrieb oder einer UP-Dose
- IP54 Aufputzvariante für den geschützten Außenbetrieb
- 2 Ausgänge für individuelle Anschlussmöglichkeiten



WTM Funksendemodul



WRM-24 Funkempfangsmodul



WRM-24B Funkempfangsmodul im IP-54 Gehäuse



WRM-230 Funkempfangsmodul



WRM-230B Funkempfangsmodul im IP-54 Gehäuse



WRB-5 Funkempfangsplatine

**TECHNISCHE DATEN**

	<b>WTH-1 Funkhandsender</b>	<b>WTH-2 Funkhandsender</b>	<b>WTH-4 Funkhandsender</b>
<b>Spezifikation</b>	inkl. Wandhalterung	inkl. Wandhalterung	inkl. Wandhalterung
<b>Ausführung</b>	1 Kanal	2 Kanal	4 Kanal
<b>Schutzart</b>	IP54	IP54	IP54
<b>Abmessungen</b>	78 x 51 x 15 mm	78 x 51 x 15 mm	78 x 51 x 15 mm
<b>Batterie</b>	12 V, 45 mAh A235	12 V, 45 mAh A235	12 V, 45 mAh A235
<b>Batterielebenszyklus</b>	30.000 Betätigungen	30.000 Betätigungen	30.000 Betätigungen

	<b>WTM Funksendemodul</b>	<b>WRM -24 Funkempfangsmodul</b>	<b>WRM -24B Funkempfangsmodul im IP-54 Gehäuse</b>
<b>Spezifikation</b>	inkl. 3 Anschlusskabel inkl. Schutzgehäuse (einklipsbar in Flächentaster KFT)	2 Ausgänge, Relaiskontakt 100 mA, 48 V	2 Ausgänge, Relaiskontakt 100 mA, 48 V
<b>Ausführung</b>		Unterputz (UP)	Aufputz (AP)
<b>Schutzart</b>	IP20	IP20	IP54
<b>Abmessungen</b>	44 x 30 x 11 mm	52 x 47 x 23 mm	130 x 80 x 35 mm
<b>Batterie</b>	3 V, 150 mAh CR2032		
<b>Batterielebenszyklus</b>	50.000 Betätigungen		
<b>Stromaufnahme</b>		24 V, 12,5 mA im Standby	24 V, 12,5 mA im Standby

	<b>WRM -230 Funkempfangsmodul</b>	<b>WRM -230B Funkempfangsmodul im IP-54 Gehäuse</b>	<b>WRB-5 Funkempfangsplatine</b>
<b>Spezifikation</b>	2 Ausgänge, Relaiskontakt 5A, 230 V	2 Ausgänge, Relaiskontakt 5A, 230 V	2 Ausgänge, zum Aufstecken auf die DCU-Steuerung
<b>Ausführung</b>	Unterputz (UP)	Aufputz (AP)	Platine (einklipsbar in Steuerung)
<b>Schutzart</b>	IP20	IP54	
<b>Abmessungen</b>	52 x 47 x 23 mm	130 x 80 x 35 mm	44 x 27 x 10 mm
<b>Stromaufnahme</b>	230 V, 3,9 mA im Standby	230 V, 5,6 mA im Standby	5 V, 6 mA im Standby

**VERWENDUNGSMATRIX FUNKPROGRAMM**

	<b>ECdrive T2 Slimdrive Powerdrive</b>	<b>Slimdrive EMD</b>	<b>Powerturn Ecturn</b>	<b>RWA Zentrale E 260</b>	<b>Fensterantrieb</b>
<b>Impulssignal</b>	WRM-24, WRM-24B	WRM-24, WRM-24B	WRB-5		
<b>Impuls- und Dauersignal</b>	WRM-24, WRM-24B	WRM-24, WRM-24B	WRB-5		
<b>Betrieb mit Selbsthaltung</b>				WRM-24, WRM-24B	WRM-230, WRM-230B
<b>Betrieb ohne Selbsthaltung</b>				WRM-24, WRM-24B	WRM-230, WRM-230B

## BESTELLINFORMATION

Bezeichnung	Ausführung	Id.Nr.
Funkhandsender	WTH-1	131209
	WTH-2	131210
	WTH-4	131211
Funksendemodul	WTM	131212
Flächentaster KFT	weiß, Aufputz	114078
	niro, Aufputz	114077
Rückplatte für Flächentaster KFT	weiß	131219
	niro	131220
Flächentaster LS990	Aufputz	128582
	Unterputz	128583
Lüfertaster LTA24-AZ	Unterputz	129393
Funkempfangsmodul	WRM-24	131213
	WRM-230	131215
Funkempfangsmodul im IP-54 Gehäuse	WRM-24B	131214
	WRM-230B	131216
Funkempfangsplatine	WRB-5	135170



Einbausituation (Foto: Studio BE / GEZE GmbH)



# Ansteuertaster



Flächentaster Kunststoff



Flächentaster Edelstahl LS990



Flächentaster Edelstahl IP65



Wipptaster Kunststoff AS 500



Wipptaster Edelstahl LS990



Zugtaster

Ansteuertaster für unterschiedlichste Ansprüche  
zum Öffnen und Schließen von automatischen Türen

## ANWENDUNGSBEREICHE

→ Ansteuerung von automatischen Dreh-, Schiebe-, falt-, Karussell- und Rundschiebetüren

## TECHNISCHE DATEN

	Flächentaster Kunststoff	Flächentaster Edelstahl LS990	Flächentaster Edelstahl	Wipptaster Kunststoff AS 500
<b>Spezifikation</b>	- 1-poliger Schließkontakt - Schaltspannung: max. 24 V DC - Schaltstrom: max. 1 mA	- 1-poliger Schließkontakt - Schaltspannung: max. 230 V AC - Schaltstrom: max. 10 A	- 1-poliger Wechselkontakt - Schaltspannung: max. 230 V AC - Schaltstrom: max. 1 A	- 1-poliger Schließkontakt - Schaltspannung: max. 230 V AC - Schaltstrom: max. 10 A
<b>Ausführung</b>	AP	UP/AP	AP	UP/AP*
<b>Schutzart</b>	IP30 / IP67*	IP30	IP65	IP20
<b>Abmessungen</b>	90 x 180 x 23 mm	81 x 223 x 18 mm (UP) 81 x 223 x 51 mm (AP)	75 x 250 x 17 mm	80 x 80 x 9 mm (UP)
<b>ZUBEHÖR</b>	- *1-poliger Wechselkontakt IP67, Id.Nr. 114156 - Aufkleber Rollstuhlfahrer, Id.Nr. 72581 - Rückplatte, Id.Nr. 131219 (weiß) Id.Nr. 131220 (niro) - WTM Funksendemodul 131212	- WTM Funksendemodul 131212	- Aufkleber Rollstuhlfahrer, Id.Nr. 72581	- *Aufputzdose, Id.Nr. 120503
<b>Id.Nr.</b>	114078 (weiß) 114077 (niro)	141042 (UP, weiß) 141041 (AP, weiß) 128583 (UP, Edelstahl) 128582 (AP, Edelstahl)	119898	120888
	<b>Wipptaster Edelstahl LS990</b>		<b>Zugtaster</b>	
<b>Spezifikation</b>	- 1-poliger Schließkontakt - Schaltspannung: max. 230 V AC - Schaltstrom: max. 10 A		- Kontaktsystem: 1 Öffner / 1 Schließer - Schaltspannung: max. 230 V DC - Schaltstrom: max. 10 mA	
<b>Ausführung</b>	UP		inkl. Zugleine (Länge 1 m)	
<b>Schutzart</b>	IP20		IP65	
<b>Abmessungen</b>	81 x 81 x 11 mm		36 x 94 x 34 mm	
<b>ZUBEHÖR</b>				
<b>Id.Nr.</b>	098396		008607	

# LED Sensortaster



LED Sensortaster



LED Sensortaster Glas



LED Sensortaster 20 mm



LED Boden-Sensortaster

**Kapazitive Taster zum Öffnen und Schließen  
von automatischen Türen bei hohen Ansprüchen an Hygiene**

## ANWENDUNGSBEREICHE

- Ansteuerung von Automattüren
- Einsatz im Innen- und Außenbereich
- Einsatz im Gastronomiebereich zur Ansteuerung mit dem Fuß

## TECHNISCHE DATEN

	LED Sensortaster	LED Sensortaster Glas	LED Boden-Sensortaster	LED Sensortaster 20 mm
<b>Spezifikation</b>	<ul style="list-style-type: none"> <li>- PNP/NPN Schließkontakt</li> <li>- Schaltspannung: max. 24 V DC</li> <li>- Schaltstrom: max. 400 mA</li> <li>- Stromaufnahme: max. 35 mA bei 24 V</li> </ul>	<ul style="list-style-type: none"> <li>- PNP/NPN Schließkontakt</li> <li>- Schaltspannung: max. 24 V DC</li> <li>- Schaltstrom: max. 400 mA</li> <li>- Stromaufnahme: max. 35 mA bei 24 V</li> </ul>	<ul style="list-style-type: none"> <li>- PNP Schließkontakt</li> <li>- Schaltspannung: max. 24 V DC</li> <li>- Schaltstrom: max. 400 mA</li> <li>- Stromaufnahme: max. 30 mA bei 24 V</li> </ul>	<ul style="list-style-type: none"> <li>- PNP Schließkontakt</li> <li>- Schaltspannung: max. 24 V DC</li> <li>- Schaltstrom: max. 400 mA</li> <li>- Stromaufnahme: max. 20 mA bei 24 V</li> </ul>
<b>Ausführung</b>	UP	UP	UP	UP
<b>Schutzart</b>	IP69	IP69	IP69K	IP69K
<b>Abmessungen</b>	Ø 100 mm	Ø 100 mm	100 x 100 mm	Ø 28,5 mm
<b>ZUBEHÖR</b>	<ul style="list-style-type: none"> <li>- Montagering flach, Id.Nr. 139009</li> <li>- Montagering hoch, Id.Nr. 139010</li> </ul>	- Montagering, Id.Nr. 184805	Montagefuß, Id.Nr. 182941	–
<b>Id.Nr.</b>	137529	143412	182936	143273



Einbausituation (Foto: GEZE GmbH)





TÜR-, FENSTER UND SICHERHEITSTECHNIK

# Absicherung

Gehen Sie auf Nummer sicher – mit unseren Präsenzmeldern. Damit ein- und ausgehende Personen Ihre Automatiktür gefahrlos passieren können, hält unser GEZE Produktangebot diverse Sensoren für die Absicherung bereit. Dank Infrarottechnik nehmen die Sensoren Hindernisse – ob Menschen oder Objekte – wahr, die sich der Tür nähern. Ist die Tür dabei, sich zu öffnen, wird die Bewegung sofort gestoppt. Schließt sie sich gerade, veranlasst die Sensorik über den Antrieb, dass sich die Tür erneut öffnet. So ist größtmöglicher Schutz möglich.



# GC 342



Laserscanner zur Absicherung von automatischen Türen und Fenstern mit integrierter Objekt- und Wandausblendung



## ANWENDUNGSBEREICHE

- Absicherung von automatischen Dreh- und Karusselltüren
- Innen- und Außentüren
- Einsatz bei breiten Türen bis 1600 mm Flügelbreite
- Schwierige Bodenverhältnisse, z.B. reflektierender Boden, Reinstreifmatte, Metallschienen
- Einsatz bei Türen mit durchgehender vertikaler Griffstange
- Absicherung der Haupt- und Nebenschließkante von automatisierten Fenstern

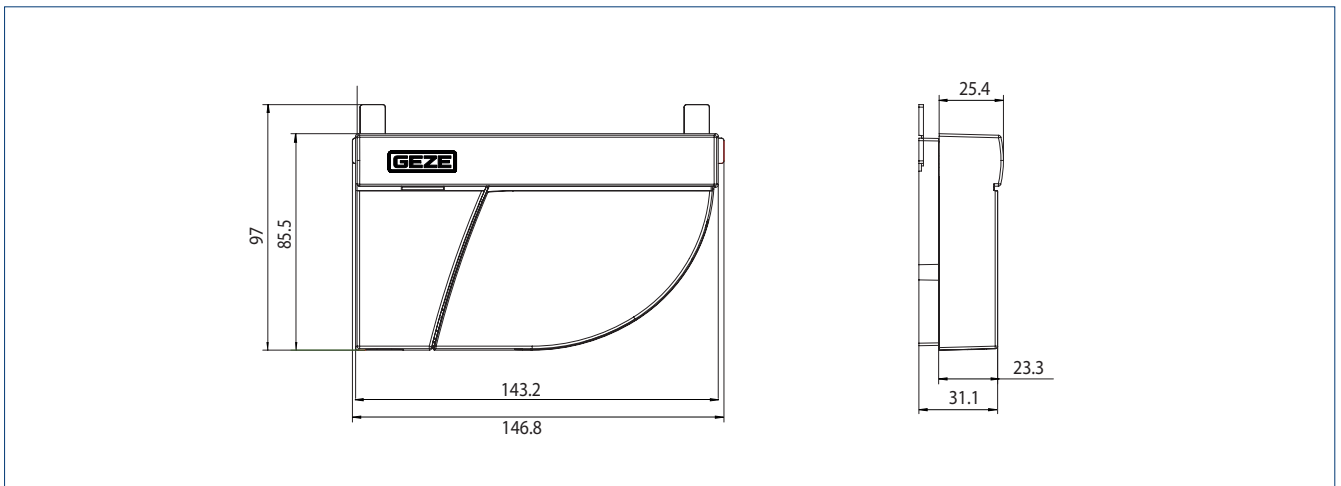
## PRODUKTMERKMALE

- Kompakter und platzsparender Absicherungssensor
- Engmaschiges Detektionsfeld sichert Türflügelbreiten bis 1600 mm ab
- Integrierte Objekt- und Wandausblendung in der Nähe der maximalen Türöffnung
- Absicherungsfeld an der Hauptschließkante erweitert sich automatisch je nach Türwinkel
- Automatisiertes Einlernen des Systems per Knopfdruck
- Vermeiden von Gefahren an Quetsch- und Scherkanten bei automatisierten Fenstern

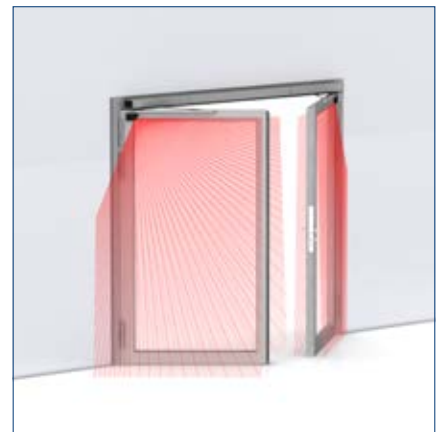
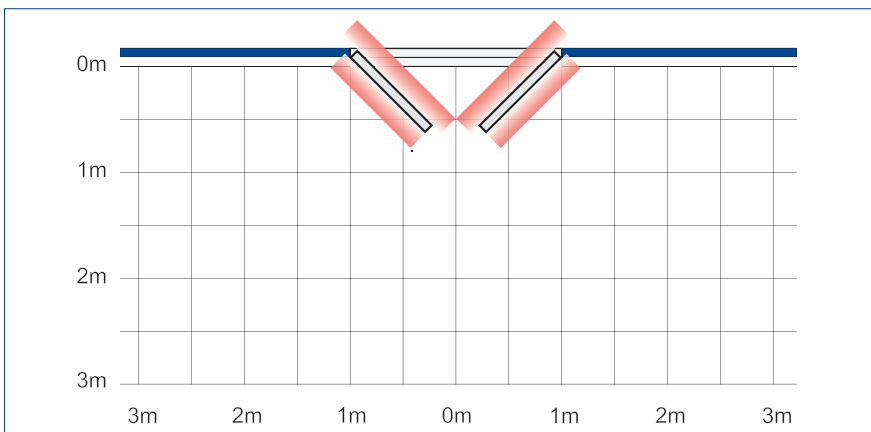
## TECHNISCHE DATEN

<b>GC 342</b>	
Technologie	Laserscanner, Lichtlaufzeitmessung
Betriebsspannung	24 V DC $\pm$ 15 %
Ausgang	Transistorausgang, max. 42 V DC, max. 100 mA
Höhe	86 mm
Breite	143 mm
Tiefe	40 mm
Montagehöhe (min.)	1500 mm
Montagehöhe (max.)	3870 mm
Anschlusskabel Länge	2500 mm
Reaktionszeit	Absicherung Türblatt: < 50 ms / Fingerschutzbereich: < 90 ms
Schutzart	IP54
Betriebstemperatur	-30 – 60 °C
Luftfeuchtigkeit	0–95 % relativ, nicht kondensierend
Normkonformität	DIN 18650, EN 16005

## PRODUKTMASSEZEICHNUNG



## ERFASSUNGSBEREICH UND ANWENDUNGSBEISPIEL



Absicherungsbereich: 1,0 m bei 3,87 m Montagehöhe, 1,6 m bei 3,65 m Montagehöhe | Je nach Objekt und Türsituation ist für eine normkonforme und sichere Begehung der Automatiktür durch schutzbedürftige Personen ggf. ein Fingerschutzrollo erforderlich!

**BESTELLINFORMATION**

Bezeichnung	Ausführung	Id.Nr.
GC 342 Kit bestehend aus zwei Sensoren zur Absicherung des Schwenkbereiches von automatischen Drehtüren nach DIN 18650/EN 16005	weiß RAL 9016 schwarz nirofarbig	167439 167438 167440
GC 342 (linkes Modul) bestehend aus einem Sensor zur Absicherung des Schwenkbereiches (DIN links) von automatischen Drehtüren nach DIN 18650/EN 16005	weiß RAL 9016 schwarz nirofarbig	167433 167432 167434
GC 342 (rechtes Modul) bestehend aus einem Sensor zur Absicherung des Schwenkbereiches (DIN rechts) von automatischen Drehtüren nach DIN 18650/EN 16005	weiß RAL 9016 schwarz nirofarbig	167436 167435 167437
<b>ZUBEHÖR</b>		
GC 342 Brandschutzkit Erlaubt einen kleineren Bohrlochdurchmesser für das Master/Slave-Verbindungskabel Bei Brandschutztüren ist aus zulassungstechnischen Gründen mit dem Türenbauer zu prüfen, ob durch die Tür durchgebohrt werden kann.		189384
GC 342 Retrofit Interface Zur Verkabelung des GC 342 an vorkonfektionierten Türen		189422



# GC 342+



## Laserscanner zur Absicherung von automatischen Drehtüren mit integrierter Objekt- und Wandausblendung



VIDEO



### ANWENDUNGSBEREICHE

- Absicherung von automatischen Drehtüren, insbesondere für die Bandgegenseite
- Innen- und Außentüren
- Einsatz bei breiten Türen bis 1600 mm Flügelbreite
- Schwierige Bodenverhältnisse, z.B. reflektierender Boden, Reinstreifmatte, Metallschienen
- Einsatz bei Türen mit durchgehender vertikaler Griffstange

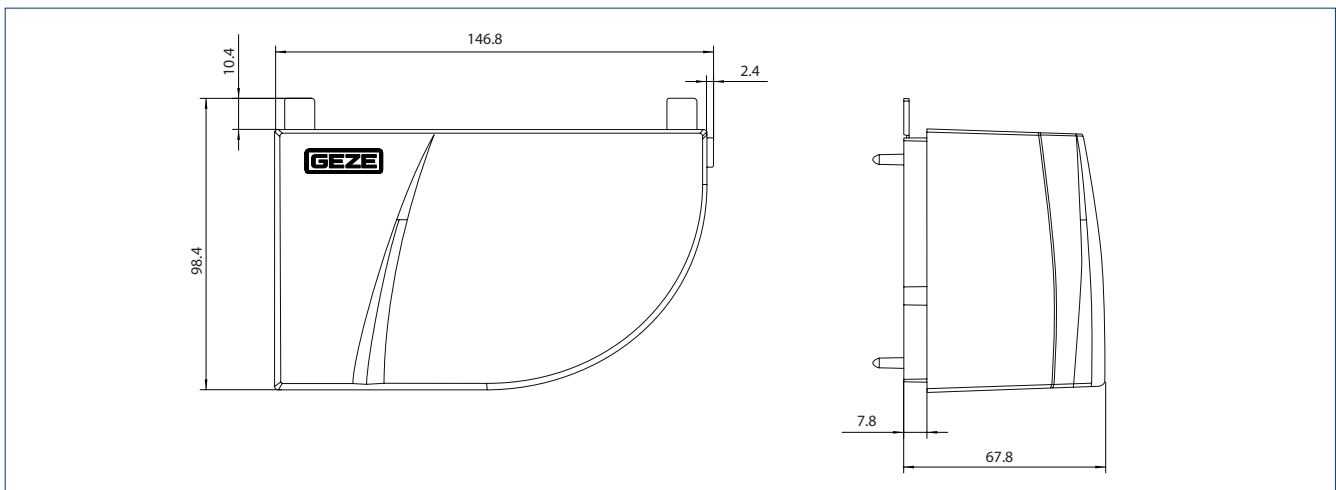
### PRODUKTMERKMALE

- Kompakter und platzsparender Absicherungssensor
- Engmaschiges Detektionsfeld sichert Türflügelbreiten bis 1600 mm ab
- Integrierte Objekt- und Wandausblendung in der Nähe der maximalen Türöffnung
- Absicherungsfeld an der Hauptschließkante erweitert sich automatisch je nach Türwinkel
- Automatisiertes Einlernen des Systems per Knopfdruck
- Vermeiden von Gefahren an Quetsch- und Scherkanten bei automatisierten Fenstern
- Vier Laser-Vorhänge sichern einen großen Bereich ab und verhindern das Schließen der Tür, wenn sich jemand unter der Türzarge befindet
- Laser-Vorhänge können für die berührungslose Türansteuerung über ein Ausgangssignal genutzt werden

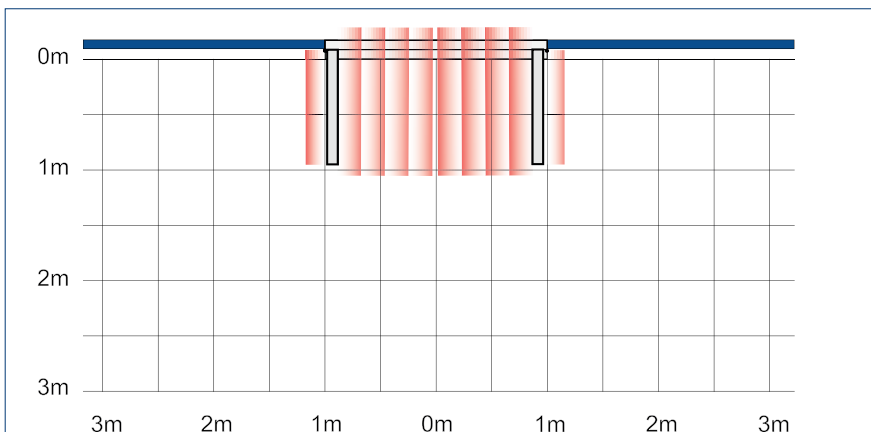
**TECHNISCHE DATEN**

<b>GC 342+</b>	
Abmessungen	145 x 88 x 68 mm
Technologie	Laserscanner, Lichtlaufzeitmessung
Anzahl Absicherungsvorhänge	4 Stk.
Ausgang	3 potentialfreie Relaiskontakte
Schutzart	IP44
Anschlusskabel Länge	2500 mm
Montagehöhe (min.)	1500 mm
Montagehöhe (max.)	3870 mm
Reaktionszeit	Typisch < 120 ms / max. 220 ms (Vorhang 2)
Betriebstemperatur	-25 °C 60 °C
Luftfeuchtigkeit	0-95 % relativ, nicht kondensierend
BACnet-fähig	Nein
Luftfeuchtigkeit	0-95 % relativ, nicht kondensierend
Normkonformität	DIN 18650, EN 16005

**PRODUKTMASSEZEICHNUNG**



**ERFASSUNGSBEREICH UND ANWENDUNGSBEISPIEL**



Absicherungsbereich: 1,0 m bei 3,87 m Montagehöhe, 1,6 m bei 3,65 m Montagehöhe

**BESTELLINFORMATION**

<b>Bezeichnung</b>	<b>Ausführung</b>	<b>Id.Nr.</b>
GC 342+ (Linkes Modul) Laserscanner mit vier Laservorhängen für die optimale Absicherung des Gefahrenbereiche – inklusive der Nebenschließkante – von automatischen Drehtüren; zusätzlicher Ausgang für die berührungslose Ansteuerung bestehend aus Sensormodul, Kabel und Zubehör	weiß RAL 9016 schwarz nirofarbig	198671 198669 198693
GC 342+ (Rechtes Modul) Laserscanner mit vier Laservorhängen für die optimale Absicherung des Gefahrenbereiche – inklusive der Nebenschließkante – von automatischen Drehtüren; zusätzlicher Ausgang für die berührungslose Ansteuerung bestehend aus Sensormodul, Kabel und Zubehör	weiß RAL 9016 schwarz nirofarbig	198692 198670 198694
<b>ZUBEHÖR</b>		
GC 342+ Retrofit Interface Zur einfachen und zeitsparenden Nachrüstung des Sensors an bereits verkabelten Türsystemen		199498
GC 342+ Brandschutzadapter Inklusive Türverbindungskabel BS/BGS. Reduziert den erforderlichen Bohrlochdurchmesser von 10 mm auf 5 mm		210921



# GC 338



## Sensorleiste zur Absicherung von automatischen Dreh- und Karusselltüren gemäß DIN 18650 / EN 16005

### ANWENDUNGSBEREICHE

- Absicherung von automatischen Dreh- und Karusselltüren gemäß DIN 18650 / EN 16005
- Innen- und Außentüren
- Schwierige Bodenverhältnisse, z.B. reflektierender Boden, Reinstreifmatte, Metallschienen
- Schmale Türprofile

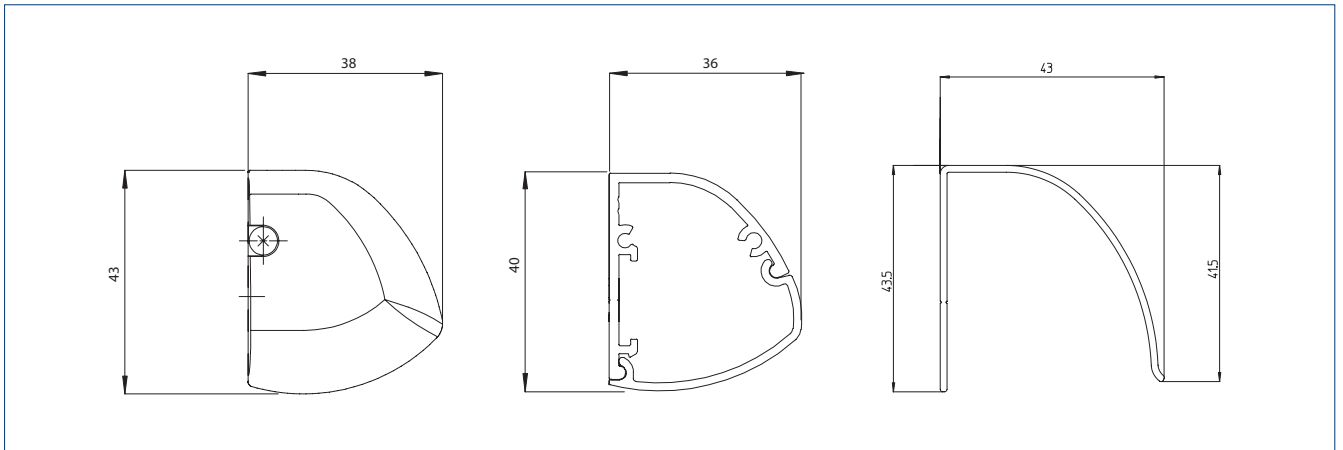
### PRODUKTMERKMALE

- Energie- und platzsparende Sensorleiste zur Absicherung
- Standby-Modus sorgt für bis zu 50 % Energieeinsparung und erhöht die Lebensdauer der Leuchtdioden
- Engmaschiges Detektionsfeld sichert Flügelbreiten bis 1500 mm ab
- Integrierte Objekt- und Wandausblendung in der Nähe der maximalen Türöffnung
- Automatisiertes Einlernen des Systems per Knopfdruck
- Alle Einstellungen können komfortabel über DIP-Schalter vorgenommen werden
- Klick-Montage im Sensor-Aufnahmeprofil reduziert den Montageaufwand

## TECHNISCHE DATEN

<b>GC 338</b>	
Technologie	Aktiv-Infrarotstrahlen
Betriebsspannung	24 V DC $\pm$ 20 %
Betriebsstrom	max. 200 mA (1200er Leiste), max. 320 mA (1500er Leiste) bei 30 V DC
Ausgang	PNP-Transistorausgang, max. 30 V DC, max. 100 mA
Montagehöhe (min.)	1500 mm
Montagehöhe (max.)	3500 mm
Anschlusskabel Länge	5000 mm
Reaktionszeit	< 52 ms und < 200 ms im Boostmodus
Schutzart	IP52
Betriebstemperatur	-30 – 60 °C
Luftfeuchtigkeit	< 90 % relativ, nicht kondensierend
Normkonformität	DIN 18650, EN 16005

## PRODUKTMASSEZEICHNUNG



Rathaus Leonberg, Leonberg, Deutschland (Foto: Jürgen Pollak / GEZE GmbH)

**BESTELLINFORMATION**

Bezeichnung	Ausführung	Id.Nr.
GC 338 Sensorleistenpaar L = 1200 mm bestehend aus zwei kompletten Sensorleisten zur Absicherung des Schwenkbereiches von automatischen Dreh- und Karusselltüren nach DIN 18650 / EN 16005	EV1 nach RAL	142219 142825
GC 338 Sensorleistenpaar L = 1500 mm bestehend aus zwei kompletten Sensorleisten zur Absicherung des Schwenkbereiches von automatischen Dreh- und Karusselltüren nach DIN 18650 / EN 16005	EV1 nach RAL	142757 142827
<b>ZUBEHÖR</b>		
Adapter für Sensorgestänge für Powerturn und EMD/EMD-F	EV1 nach RAL	144352 153126
GC GR für GC 338 L = 1200 mm für Powerturn / Powerturn F, Montage auf der Bandseite, Hebellänge 330 mm	EV1 nach RAL	157450 157451
GC GR für GC 338 L = 1500 mm für Powerturn / Powerturn F, Montage auf der Bandseite, Hebellänge 330 mm	EV1 nach RAL	157472 157473
GC GR für GC 338 L = 1200 mm für Powerturn / Powerturn F, Montage auf der Bandgegenseite, Hebellänge 450 mm	EV1 nach RAL	157474 157475
GC GR für GC 338 L = 1500 mm für Powerturn / Powerturn F, Montage auf der Bandgegenseite, Hebellänge 450 mm	EV1 nach RAL	157476 157477
GC GR für GC 338 L = 1200 mm für EMD-F-IS DIN links, Kopfmontage Bandgegenseite, mit tieferer Führung, inkl. Hebel und Endkappen	EV1 nach RAL	149952 149956
GC GR für GC 338 L = 1200 mm für EMD-F-IS DIN rechts, Kopfmontage Bandgegenseite, mit tieferer Führung, inkl. Hebel und Endkappen	EV1 nach RAL	149958 149962
GC GR für GC 338 L = 1200 mm für EMD/EMD-F, mit tieferer Führung, inkl. Hebel und Endkappen	EV1 nach RAL	146205 146209
GC GR für GC 338 L = 1500 mm Für EMD-F-IS DIN links, Kopfmontage Bandgegenseite, mit tieferer Führung, inkl. Hebel und Endkappen	EV1 nach RAL	149953 149957
GC GR für GC 338 L = 1500 mm Für EMD-F-IS DIN rechts, Kopfmontage Bandgegenseite, mit tieferer Führung, inkl. Hebel und Endkappen	EV1 nach RAL	149959 149963
GC GR für GC 338 L = 1500 mm für EMD/EMD-F, mit tieferer Führung, inkl. Hebel und Endkappen	EV1 nach RAL	146206 146210

# GC 335



Sensorleiste zur Absicherung von automatischen Dreh- und Karusselltüren  
gemäß DIN 18650/EN 16005

## ANWENDUNGSBEREICHE

- Absicherung von automatischen Dreh- und Karusselltüren gemäß DIN 18650/EN 16005
- Innen- und Außentüren
- Türen im Verlauf von Flucht- und Rettungswegen
- Normale Bodenverhältnisse

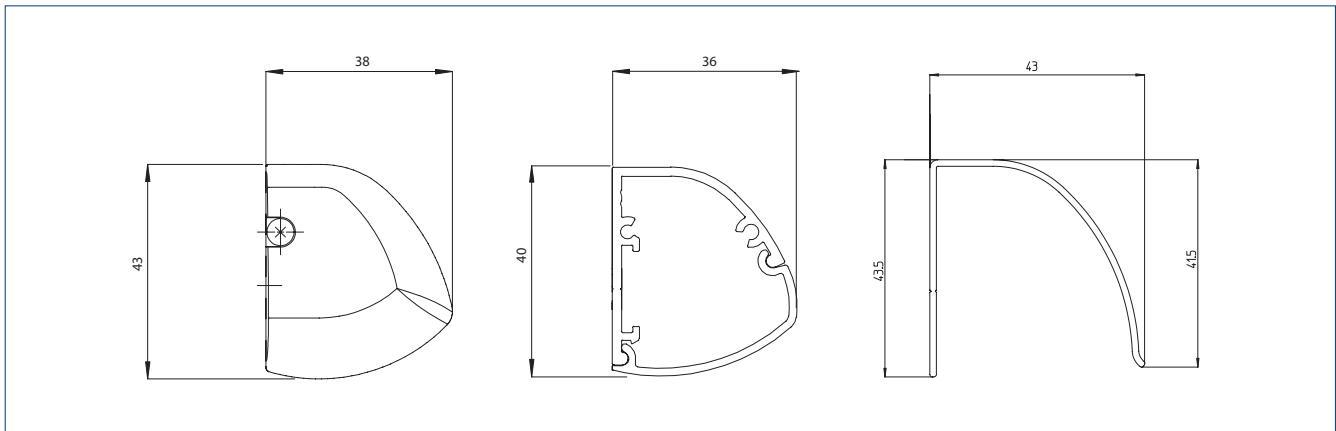
## PRODUKTMERKMALE

- Sensorleiste mit hohem Sicherheitsstandard zur Absicherung der Haupt- und Nebenschließkante
- Detektionsfeld sichert Flügelbreiten bis max. 1400 mm ab
- Neigungswinkel und Tastweite können mechanisch eingestellt werden

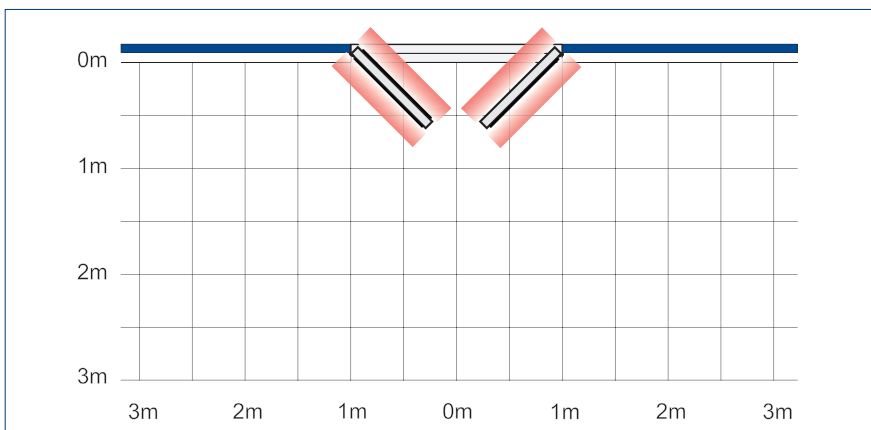
**TECHNISCHE DATEN**

<b>GC 335</b>	
Technologie	Aktiv-Infrarotstrahlen
Betriebsspannung	24 V DC
Betriebsstrom	75 mA (Mastermodul), 65 mA (Slavemodul) bei 24 V DC
Ausgang	Potentialfreier Relaisausgang, 30 V AC/DC, 0,3 A AC/0,3 A DC
Anschlussart	Steckschraubklemme
Höhe	42 mm
Tiefe	37 cm
Abmessungen	Sensorleiste: 310/900/1400 (kürzbar) x 42 x 37 mm (B x H x T) Sensormodul: 179 x 23 x 33 mm (B x H x T)
Montagehöhe (min.)	1500 mm
Montagehöhe (max.)	2500 mm
Anschlusskabel Länge	1000 mm
Reaktionszeit	< 70 ms
Schutzart	IP52
Betriebstemperatur	-10 – 50 °C
Luftfeuchtigkeit	< 90 % relativ, nicht kondensierend
Normkonformität	DIN 18650, EN 16005

**PRODUKTMASSEICHNUNG**



**ERFASSUNGSBEREICH UND ANWENDUNGSBEISPIEL**



0,08 x 0,03 m pro Sensormodul | Angegebene Werte gemessen bei Montagehöhe 2,2 m

**ANZAHL DER MODULE (MASTER + SLAVE) PRO SENSORLEISTE**

Türflügelbreite	0,8 m	0,9 m	1,0 m	1,1 m	1,2 m	1,3 m	1,4 m
Montagehöhe 2,2 m	1+2	1+3		1+4		1+5	

**BESTELLINFORMATION**

Bezeichnung	Ausführung	Id.Nr.
GC 335 Sensorleiste L = 310 mm Absicherung des Schwenkbereichs von automatischen Dreh- und Karusselltüren nach DIN 18650 / EN 16005	EV1 nach RAL	129856 129859
GC 335 Sensorleiste L = 900 mm Absicherung des Schwenkbereichs von automatischen Dreh- und Karusselltüren nach DIN 18650 / EN 16005	EV1 nach RAL	128054 128057
GC 335 Sensorleiste L = 1400 mm Absicherung des Schwenkbereichs von automatischen Dreh- und Karusselltüren nach DIN 18650 / EN 16005	EV1 nach RAL	128058 128071

**ZUBEHÖR**

Adapter für Sensorgestänge Für Powerturn und EMD/EMD-F	EV1 nach RAL	144352 153126
GC 335 Erweiterungskit Mit einem Slavemodul, Verbindungskabel und Clipslager		128072
Spotfinder Gerät zur Positionsbestimmung von Infrarotvorhängen		112321
Türübergangskabel für GC 335 8-adrig		057182
Türübergangsschlauch für Sensor Länge 300 mm		025901

# GC 341



## Absicherungssensor für Automattüren

### ANWENDUNGSBEREICHE

- Absicherung von automatischen Schiebetüren
- Automatische Schiebetüren ohne Schutzflügel zur Absicherung der Nebenschließkante
- Innen- und Außentüren

### PRODUKTMERKMALE

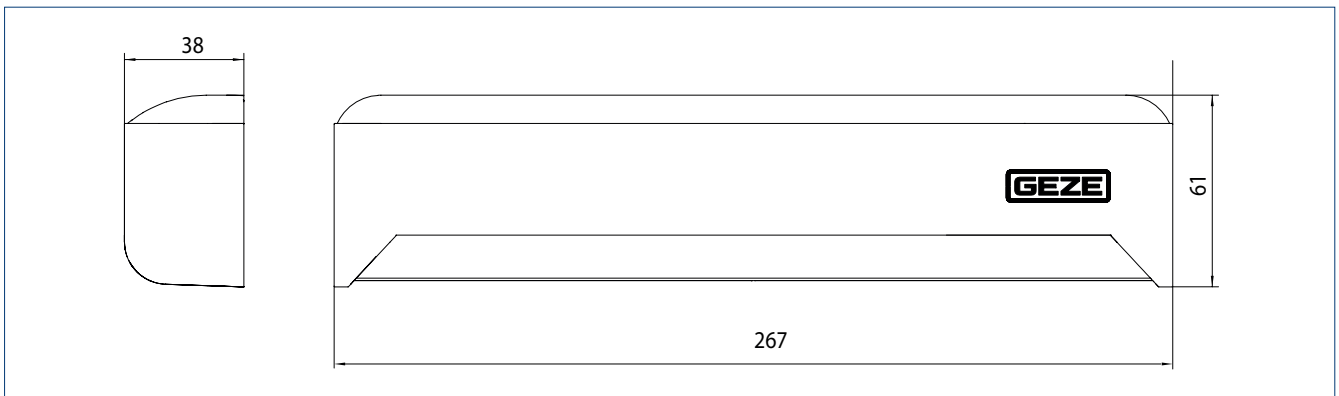
- Zuverlässige Detektion bis auf 3500 mm Montagehöhe
- Vier einstellbare Lichtvorhangskonfigurationen ohne zusätzliche Lichtprismen
- Komfortable Inbetriebnahme über DIP-Schalter



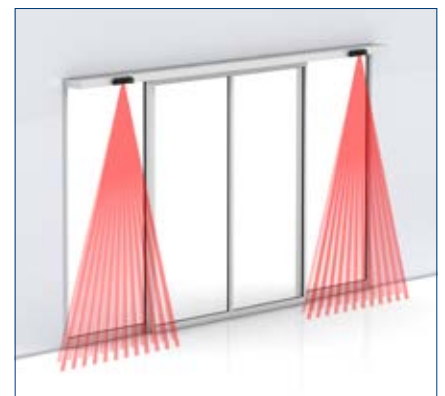
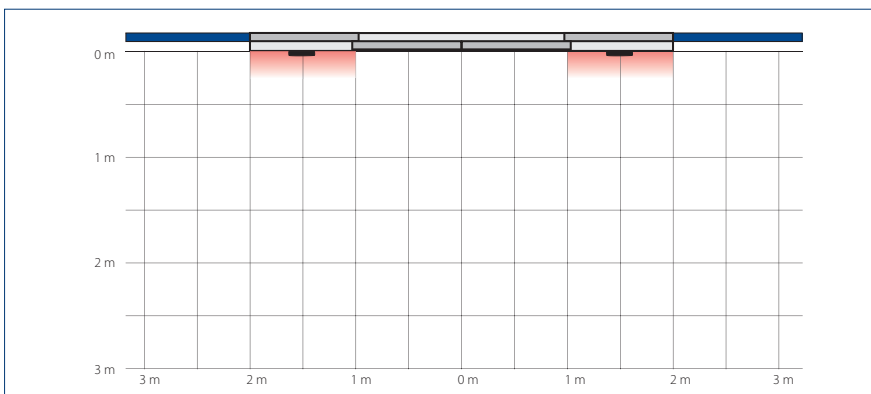
## TECHNISCHE DATEN

GC 341	
Abmessungen	267 x 61 x 38 mm
Technologie	Aktiv-Infrarotstrahlen
Betriebsstrom	100 mA
Schutzart	IP54
Anschlussart	Systemstecker
Anschlusskabel Länge	3000 mm
Montagehöhe (min.)	2000 mm
Montagehöhe (max.)	3500 mm
Betriebstemperatur	-20 °C – 55 °C
Luftfeuchtigkeit	< 80 % relativ, nicht kondensierend
Normkonformität	EN 16005, DIN 18650
Gewicht	245 g
Schutzart	IP54

## PRODUKTMASSEZEICHNUNG

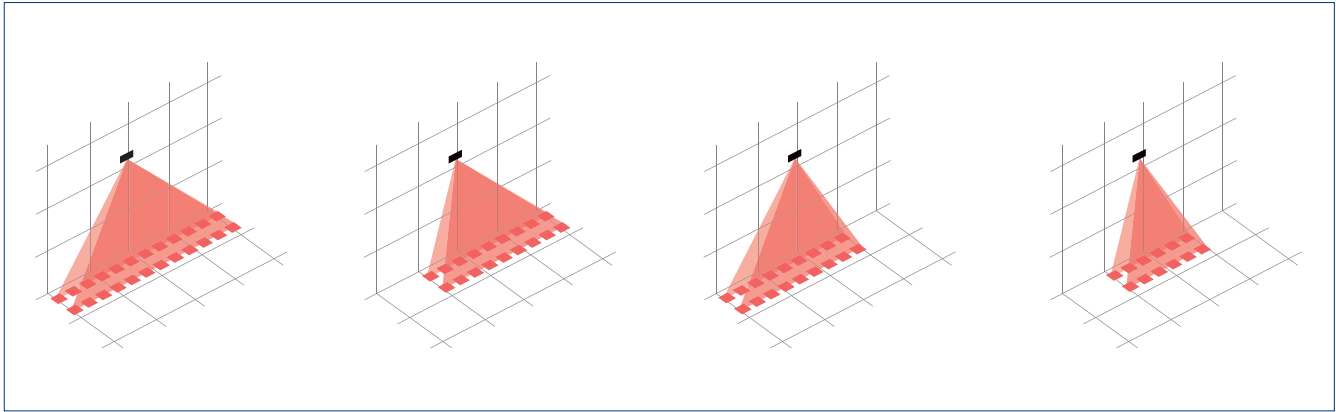


## ERFASSUNGSBEREICH UND ANWENDUNGSBEISPIEL



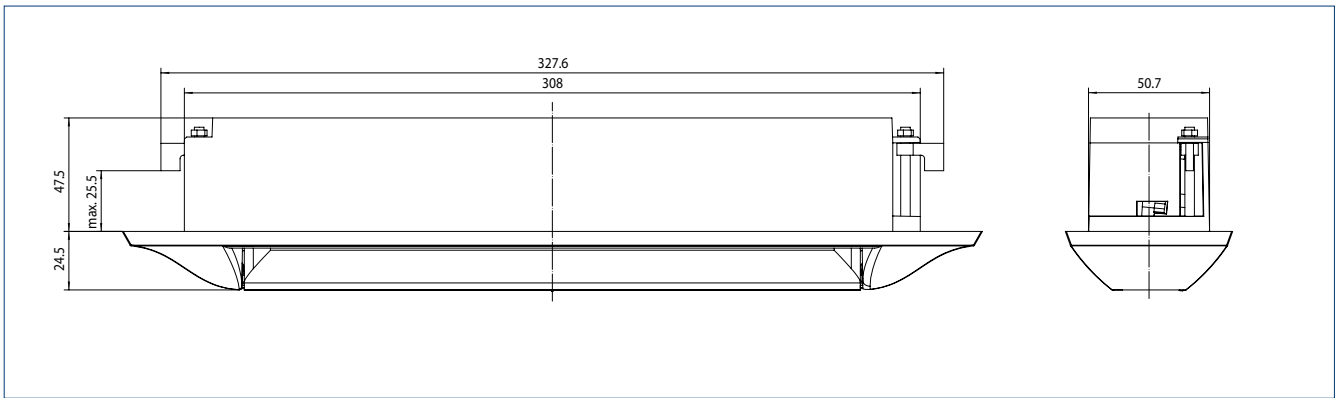
**Aktiv-Infrarot-Melder** Schmales Feld: 1,12 × 0,25 m, Breites Feld: 2,65 × 0,25 m | Angegebene Werte gemessen bei Montagehöhe 2,2 m

4 EINSTELLBARE LICHTVORHANGKONFIGURATIONEN OHNE ZUSÄTZLICHE LICHTPRISMEN

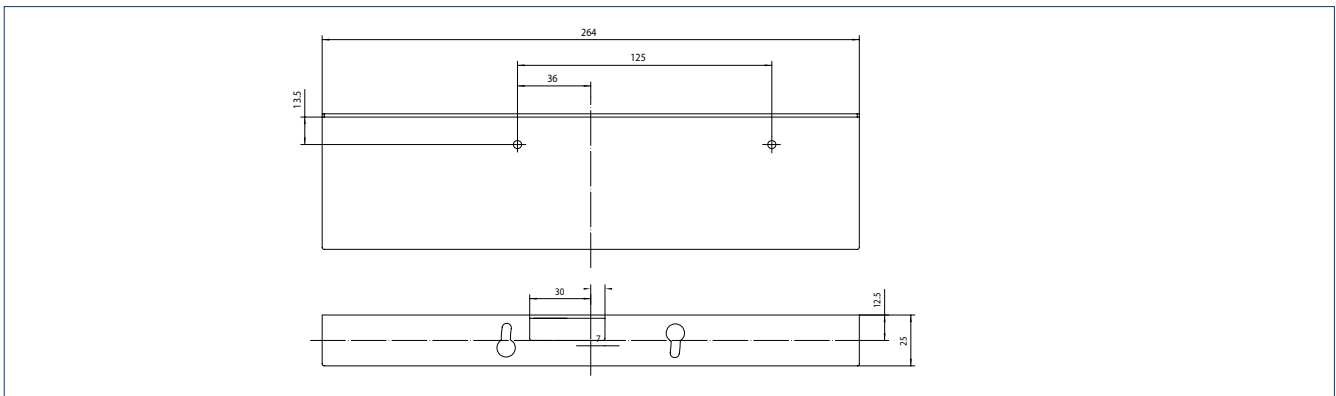


MASSZEICHNUNGEN ZUBEHÖR

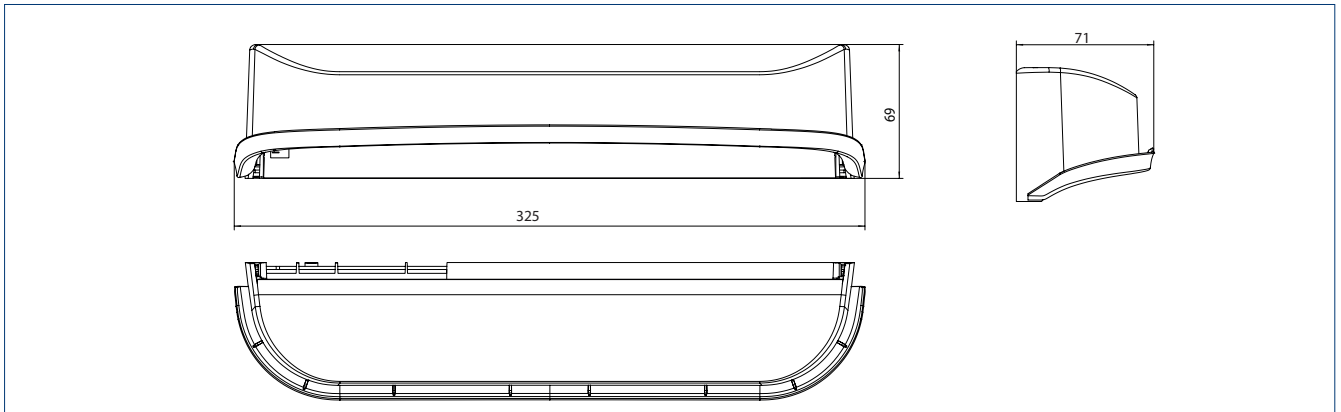
DECKENEINBAUSATZ FÜR GC 365 / GC 341



DECKENBEFESTIGUNGSWINKEL FÜR GC 365 / GC 341



## WETTERHAUBE FÜR GC 365 / GC 341



## BESTELLINFORMATION

Bezeichnung	Ausführung	Id.Nr.
GC 341 Selbstüberwachter Lichtvorhang zur Absicherung von automatischen Türen	schwarz	160285
<b>ZUBEHÖR</b>		
Deckenbefestigungswinkel GC 365 / GC 341	schwarz	160286
Wetterhaube für GC 365 / GC 341 Schutz vor Niederschlägen im Außenbereich	schwarz	160287
Deckeneinbausatz GC 365 / GC 341 Einbausatz zur Integration des Melders in die Decke	schwarz	160288
Spotfinder Gerät zur Positionsbestimmung von Infrarotvorhängen		112321
Retrofit Adapter GC 365/341 (10->10 polig) Von GC 362/GC 363 auf GC 365 bzw. von GC 333/GC 339 auf GC 341		204529
Retrofit Adapter GC 341 (6->10 polig) Für GC 341 (1 VPE = 20 Stück)		204531

# GC 339+



Absicherungssensor für automatische Schiebe-, Karussell- und Rundschiebetüren sowie für Fenster

## ANWENDUNGSBEREICHE

- Absicherung von automatischen Schiebe-, Karussell- und Rundschiebetüren sowie Fenster
- Automatische Schiebetüren ohne Schutzflügel zur Absicherung der Nebenschließkante
- Innen- und Außentüren
- Absicherung der Haupt- und Nebenschließkante von automatisierten Fenstern

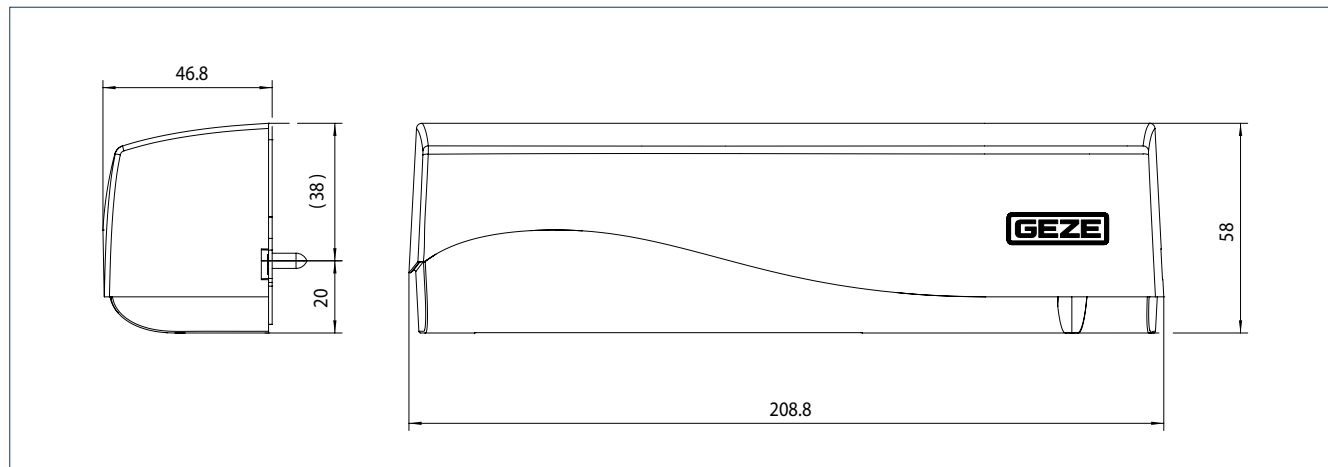
## PRODUKTMERKMALE

- Zuverlässige Detektion bis auf 3500 mm Montagehöhe
- Zehn einstellbare Lichtvorhangskonfigurationen ohne zusätzliche Lichtprismen
- Komfortable Inbetriebnahme über Matrix-Display
- Hilfs-LEDs dienen bei der Inbetriebnahme zur optimalen Positionierung des inneren Lichtvorhangs vor den Türflügeln
- Vermeiden von Gefahren an Quetsch- und Scherkanten bei automatisierten Fenstern
- Alle Einstellungen können per Fernbedienung vorgenommen werden

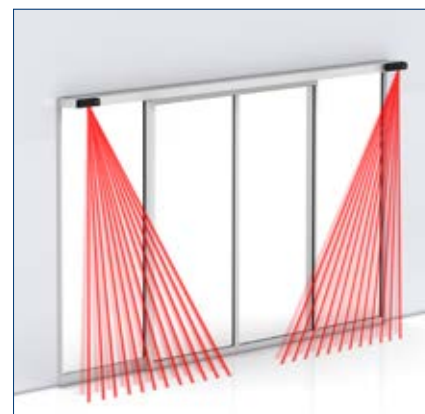
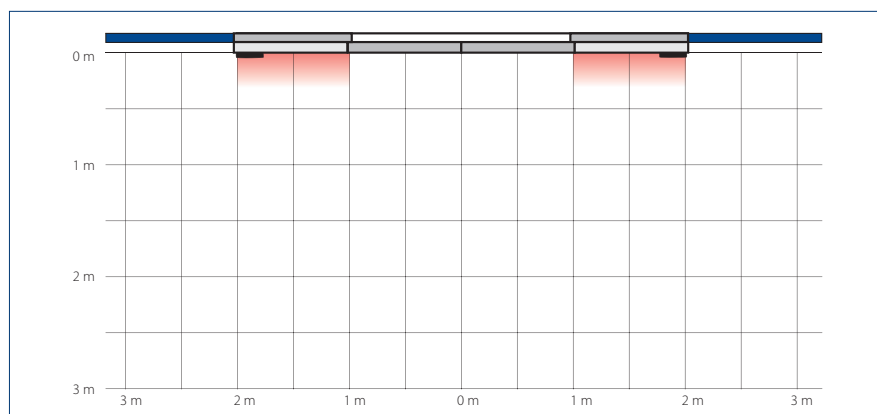
## TECHNISCHE DATEN

GC 339+	
Technologie	Aktiv-Infrarotstrahlen
Anzahl Lichtvorhänge	2
Betriebsspannung	12-24 V DC/AC
Betriebsstrom	125 mA
Ausgang	Potentialfreier Relaiskontakt
Anschlussart	Systemstecker
Höhe	58 mm
Breite	209 mm
Tiefe	47 mm
Montagehöhe (min.)	2000 mm
Montagehöhe (max.)	3500 mm
Anschlusskabellänge	2600 mm
Schutzart	IP54
Gewicht	300 g
Betriebstemperatur	-25 – 55 °C
Luftfeuchtigkeit	0-95 % relativ, nicht kondensierend
Normkonformität	EN 16005, DIN 18650

## PRODUKTMASSEZEICHNUNG

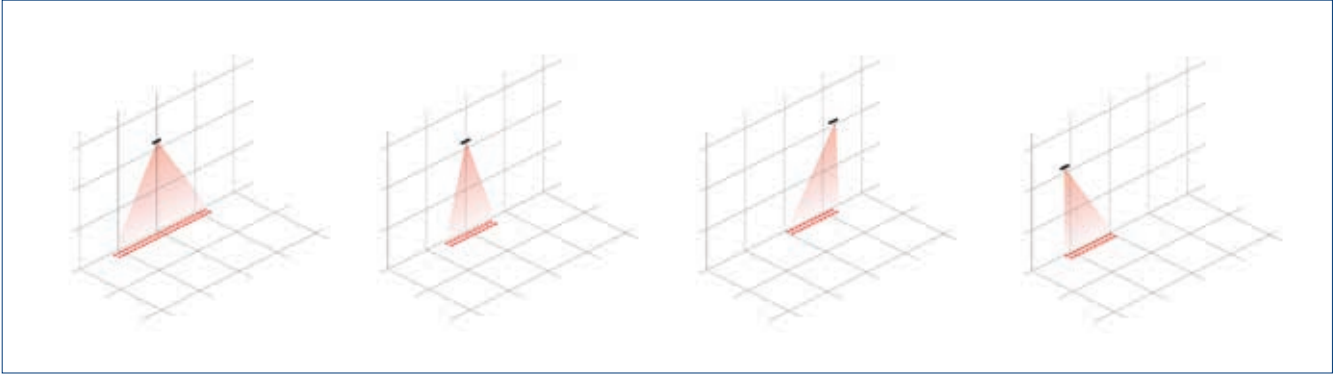


## ERFASSUNGSBEREICH UND ANWENDUNGSBEISPIEL



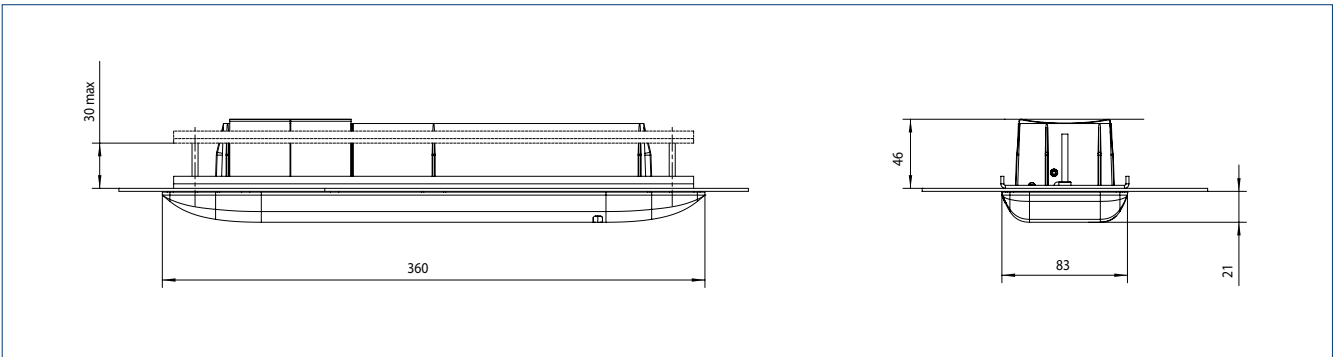
**Aktiv-Infrarot-Melder** Schmales Feld: 0,36 x 0,35 m, Breites Feld: 2,2 x 0,35 m (B x T) | Angegebene Werte gemessen bei Montagehöhe 2,2 m

## 10 EINSTELLBARE LICHTVORHANGKONFIGURATIONEN OHNE ZUSÄTZLICHE LICHTPRISMEN

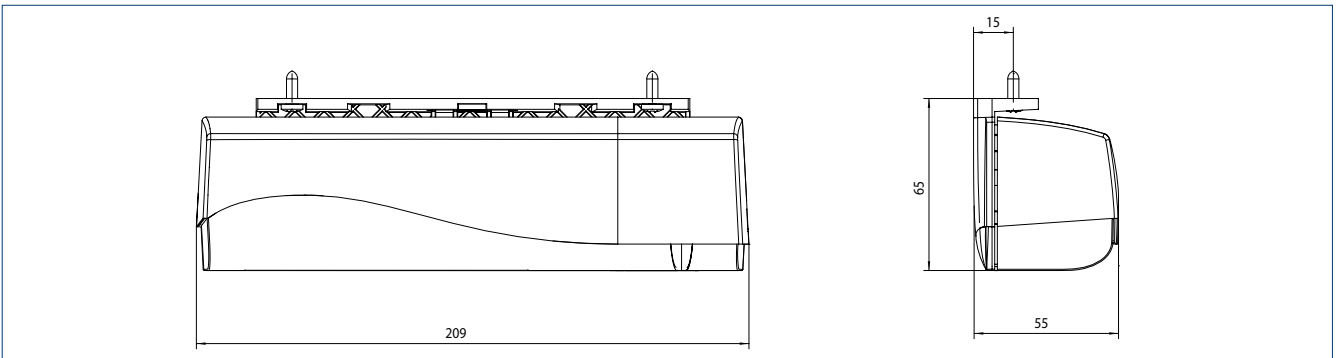


## MASSZEICHNUNGEN ZUBEHÖR

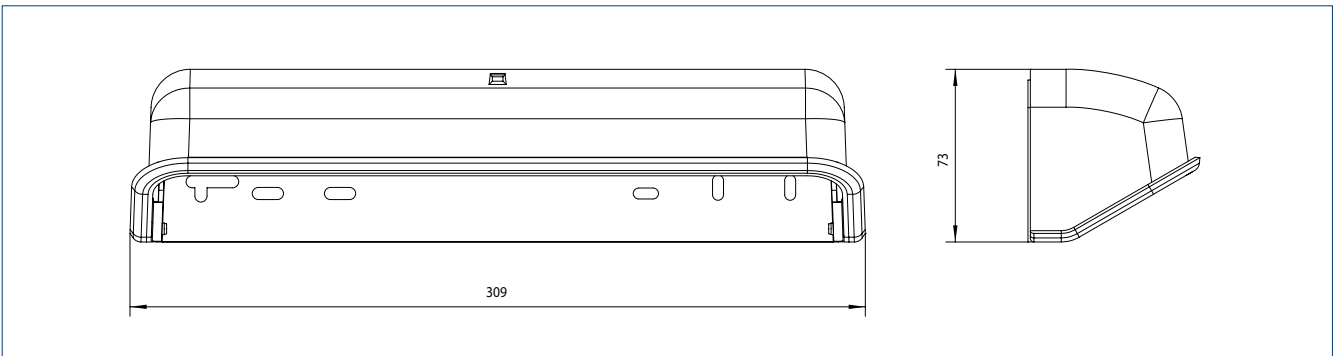
### DECKENEINBAUSATZ FÜR GC 339+



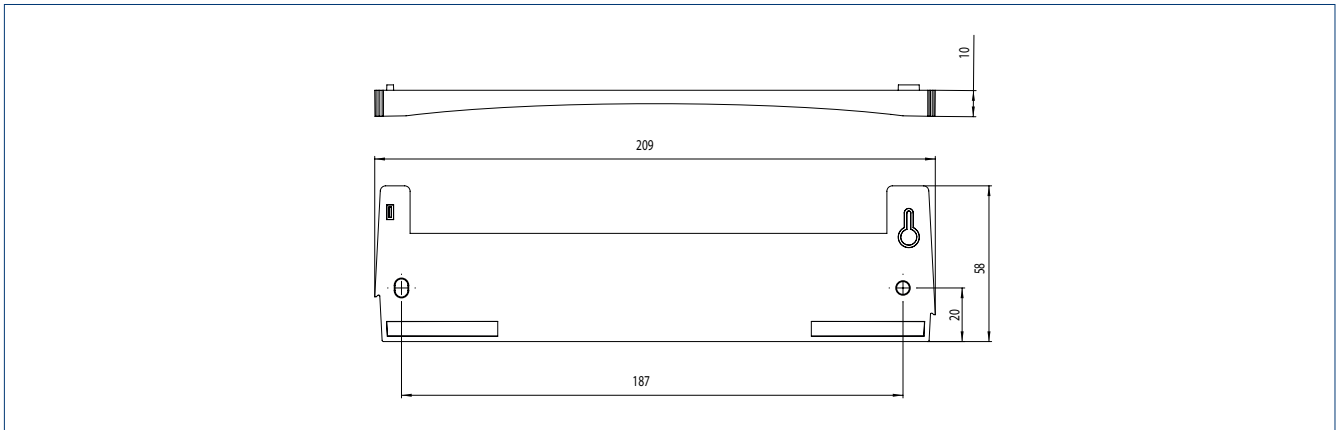
### DECKENBEFESTIGUNGSWINKEL FÜR GC 339+



### WETTERHAUBE FÜR GC 339+



## RUNDBOGENADAPTER FÜR GC 339+



## BESTELLINFORMATION

Bezeichnung	Ausführung	Id.Nr.
GC 339+ Selbstüberwachter Lichtvorhang zur Absicherung von automatischen Türen, passend zu GC 363+	schwarz nach RAL	203858 203859

## ZUBEHÖR

Deckenbefestigungswinkel GC 339	schwarz	153568
Deckeneinbausatz GC 363 / GC 339 Einbausatz zur Integration des Melders in die Decke	weiß schwarz	151254 151253
Deckeneinbausatz GC 339, kurz Einbausatz zur Integration des Melders in die Decke	schwarz	200682
Rundbogenadapter für GC 339		151540
Wetterhaube für GC 363, GC 339 Schutz vor Niederschlägen im Außenbereich	schwarz	158250
Fernbedienung für Sensoren Einstellung und Parametrierung von GC 363+, GC 339+, GC 342, GC 342+, GC 307+ und GC 304. Kompatibel mit GC 362, GC 333, GC 333 C, GC 363, GC 339 und ACTIV S GE	schwarz	100061
Spotfinder Gerät zur Positionsbestimmung von Infrarotvorhängen		112321





TÜR-, FENSTER UND SICHERHEITSTECHNIK

# Kombimelder

Klar ist: Automatische Schiebetüren müssen frühzeitig öffnen, sobald Personen die Tür begehen möchten. Gleichzeitig darf die Schiebetür Personen während der Öffnungs- und Schließfahrt nicht berühren. Um das sicherzustellen, gibt es unsere GEZE Kombimelder: Radarbewegungsmelder mit Aktiv-Infrarot-Melder. Sie lassen sich mit geringem Montageaufwand individuell befestigen und per Fernbedienung in Betrieb nehmen. Informieren Sie sich über das für Sie passende Modell – ob für ein- oder zweiflügelige Schiebetüren oder auch für Flucht- und Rettungswege.



# GC 365



Kombimelder zur Ansteuerung und Absicherung von automatischen Schiebetüren mit vier einstellbaren Lichtvorhangskonfigurationen



## ANWENDUNGSBEREICHE

- Ansteuerung und Absicherung von automatischen Schiebetüren
- Innen- und Außentüren

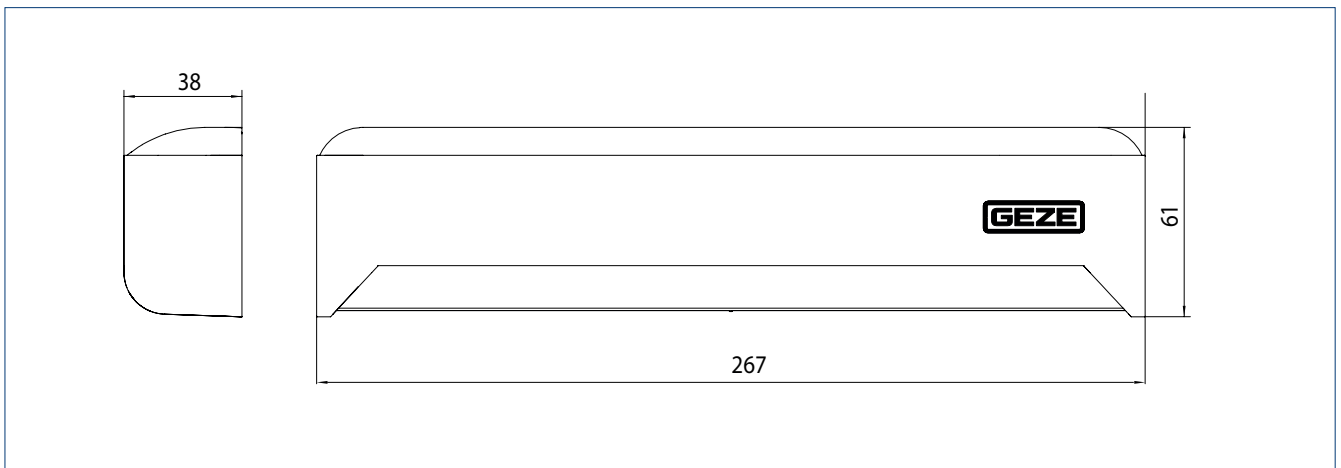
## PRODUKTMERKMALE

- Radarbewegungsmelder mit Aktiv-Infrarot-Melder und dritter Präsenzerfassung
- Zuverlässige Detektion bis auf 3500 mm Montagehöhe
- Vier einstellbare Lichtvorhangskonfigurationen ohne zusätzliche Lichtprismen
- Durch den großen Erfassungsbereich auf dem Boden werden insgesamt weniger Sensoren benötigt
- Lookback-Funktion sichert den Bereich zwischen den Türflügeln während der Offenhaltezeit
- Hinweise zur Montage und Parametrierung befinden sich direkt im Sensorgehäuse
- Alle Einstellungen können komfortabel über DIP-Schalter vorgenommen werden

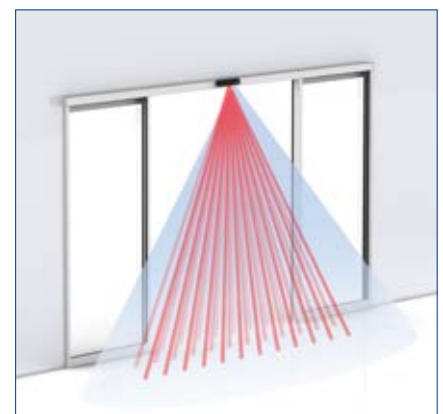
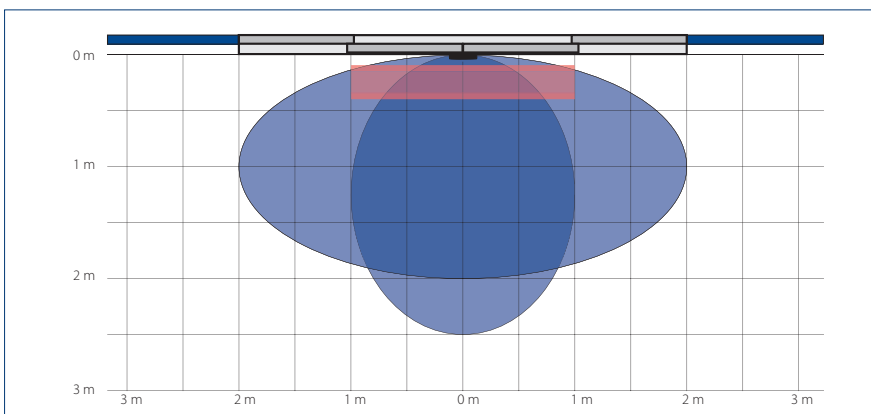
**TECHNISCHE DATEN**

<b>GC 365</b>	
Abmessungen	267 x 61 x 38 mm
Technologie	Elektromagnetische Radarwellen/Aktiv-Infrarotstrahlen
Betriebsstrom	100 mA
Schutzart	IP54
Anschlussart	Systemstecker
Anschlusskabel Länge	3000 mm
Montagehöhe (min.)	2000 mm
Montagehöhe (max.)	3500 mm
Gewicht	270 g
Betriebstemperatur	-20 °C – 55 °C
Luftfeuchtigkeit	0–80 % relativ, nicht kondensierend
Normkonformität	DIN 18650, EN 16005
Schutzart	IP54

**PRODUKTMASSEZEICHNUNG**

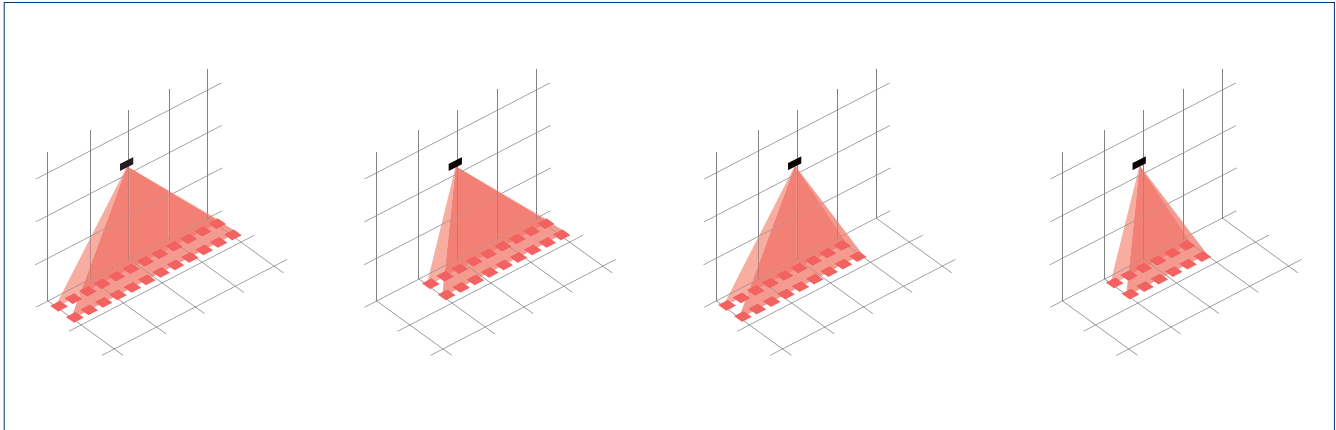


**ERFASSUNGSBEREICH UND ANWENDUNGSBEISPIEL**



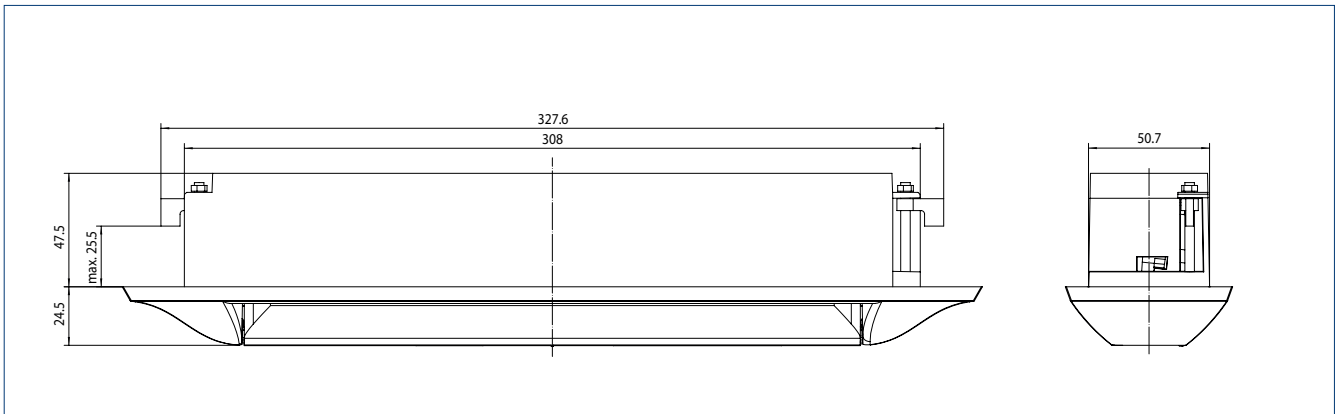
**Radarfeld** Schmales Feld (1): 2,0 x 2,5 m (B x T), Breites Feld (2): 4,0 x 2,0 m (B x T) | **Aktiv-Infrarot-Melder** Schmales Feld: 1,12 x 0,25 m, Breites Feld: 2,65 x 0,25 m | Angegebene Werte gemessen bei Montagehöhe 2,2 m

4 EINSTELLBARE LICHTVORHANGKONFIGURATIONEN OHNE ZUSÄTZLICHE LICHTPRISMEN

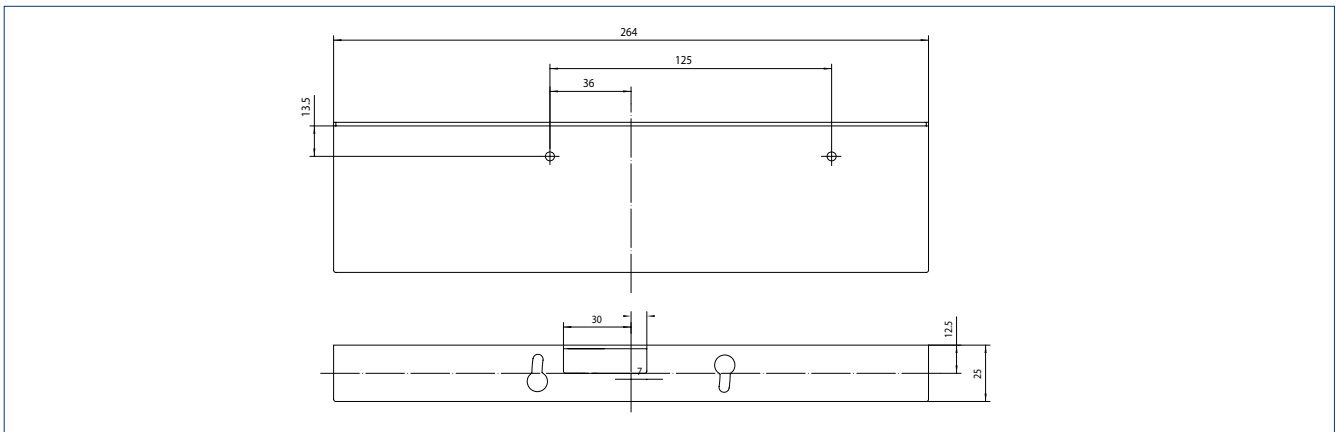


MASSZEICHNUNGEN ZUBEHÖR

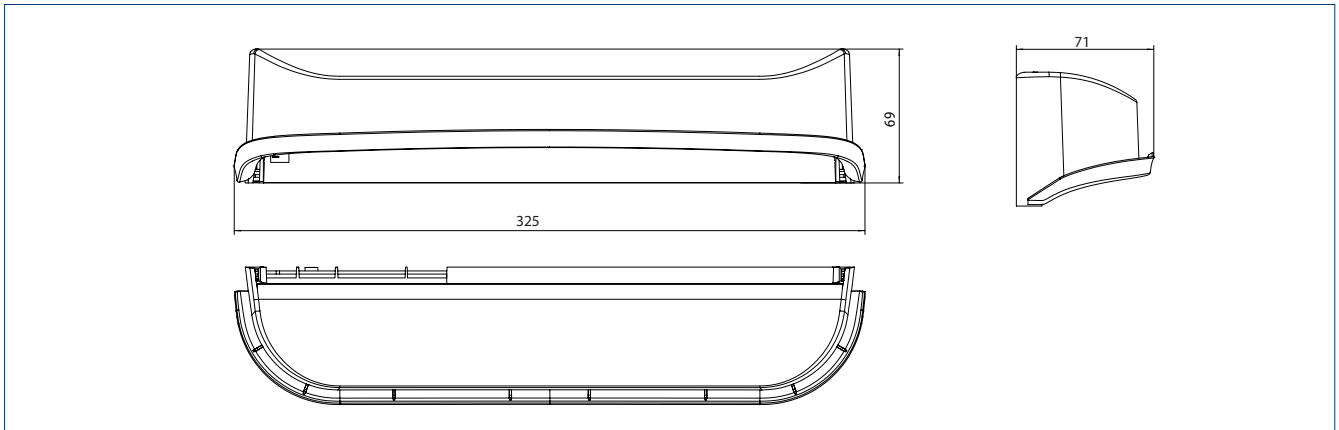
DECKENEINBAUSATZ FÜR GC 365 / GC 341



DECKENBEFESTIGUNGSWINKEL FÜR GC 365 / GC 341



## WETTERHAUBE FÜR GC 365 / GC 341



## BESTELLINFORMATION

Bezeichnung	Ausführung	Id.Nr.
Kombimelder GC 365 R Kombimelder zur Ansteuerung und Absicherung von automatischen Schiebetüren	schwarz	160283
Kombimelder GC 365 SF Kombimelder zur Ansteuerung und Absicherung von automatischen Schiebetüren	schwarz	160284
<b>ZUBEHÖR</b>		
Deckenbefestigungswinkel GC 365 / GC 341	schwarz	160286
Wetterhaube für GC 365 / GC 341 Schutz vor Niederschlägen im Außenbereich	schwarz	160287
Deckeneinbausatz GC 365 / GC 341 Einbausatz zur Integration des Melders in die Decke	schwarz	160288
Spotfinder, Gerät zur Positionsbestimmung von Infrarotvorhängen		112321
Retrofit Adapter GC 365/341 (10->10 polig) Von GC 362/GC 363 auf GC 365 bzw. von GC 333/GC 339 auf GC 341		204529
Retrofit Adapter GC 365 (8->10 polig) Für GC 365 (1 VPE = 20 Stück)		204530



Bannockburn Visitor Centre, Stirling, Vereinigtes Königreich (Foto: Ian Arthur / GEZE GmbH)

# GC 363+



Kombimelder zur Ansteuerung und Absicherung von automatischen Schiebetüren mit zehn einstellbaren Lichtvorhangskonfigurationen

## ANWENDUNGSBEREICHE

- Ansteuerung und Absicherung von automatischen Schiebetüren
- Innen- und Außentüren
- Schwierige Bodenverhältnisse, z.B. reflektierender Boden, Reinstreifmatte, Metallschienen
- Wand-, Decken oder integrierte Deckeneinbaumontage

## PRODUKTMERKMALE

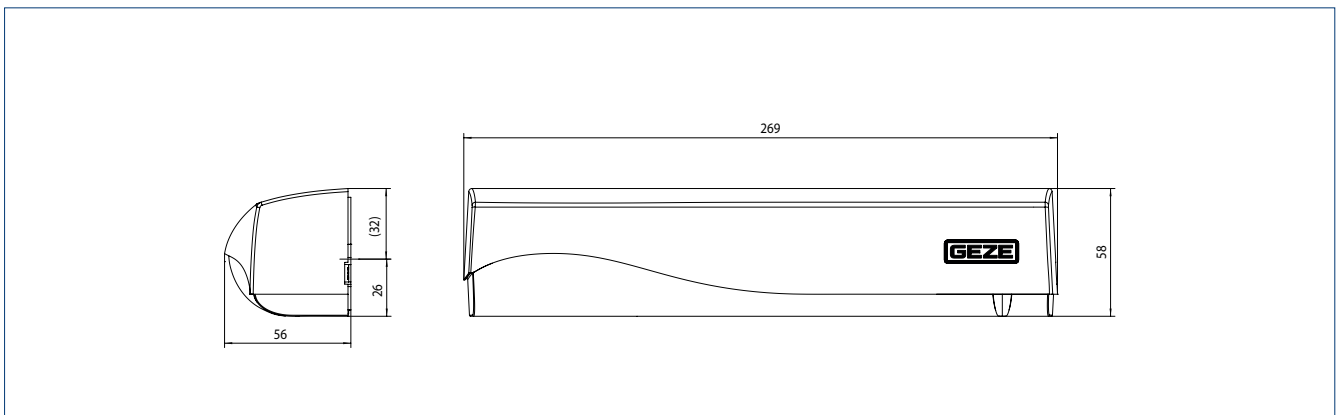
- Radarbewegungsmelder mit Aktiv-Infrarot-Melder
- Zuverlässige Detektion bis auf 3500 mm Montagehöhe
- Zehn einstellbare Lichtvorhangskonfigurationen ohne zusätzliche Lichtprismen
- Reduzierter Montageaufwand durch die Kombination von Ansteuerung und Absicherung in einem Gerät
- Laufrichtungserkennung und Ausblendung des Querverkehrs senkt den Energieverbrauch im Gebäude
- Alle Einstellungen können per Fernbedienung vorgenommen werden
- Hilfs-LEDs dienen bei der Inbetriebnahme zur optimalen Positionierung des inneren Lichtvorhangs vor den Türflügeln



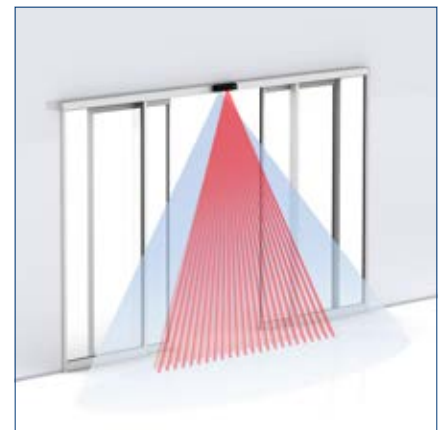
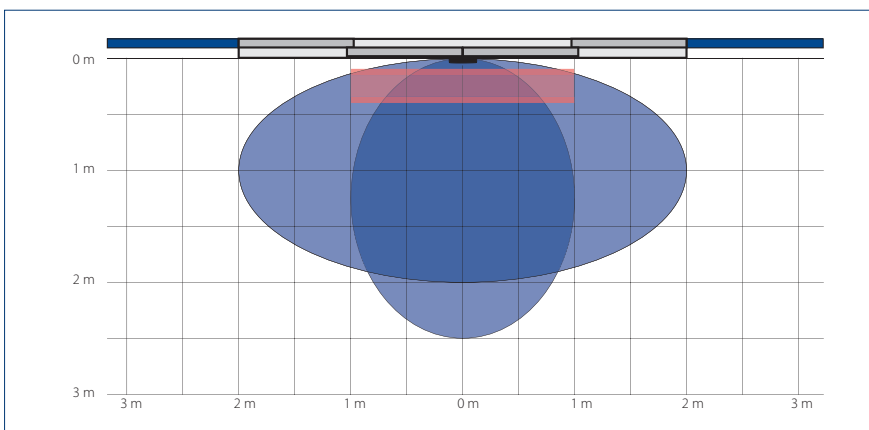
## TECHNISCHE DATEN

<b>GC 363+</b>	
Technologie	Elektromagnetische Radarwellen/Aktiv-Infrarotstrahlen
Anzahl der Lichtvorhänge	2
Betriebsspannung	12 – 24 V DC/AC
Betriebsstrom	125 mA
Ausgang	Potentialfreier Relaiskontakt
Anschlussart	Systemstecker
Höhe	58 mm
Breite	270 mm
Tiefe	58 mm
Montagehöhe (min.)	2000 mm
Montagehöhe (max.)	3500 mm
Gewicht	400 g
Anschlusskabel Länge	2600 mm
Schutzart	IP54
Betriebstemperatur	-25 – 55 °C
Luftfeuchtigkeit	0 – 95 % relativ, nicht kondensierend
Normkonformität	EN 16005, DIN 18650

## PRODUKTMASSEZEICHNUNG

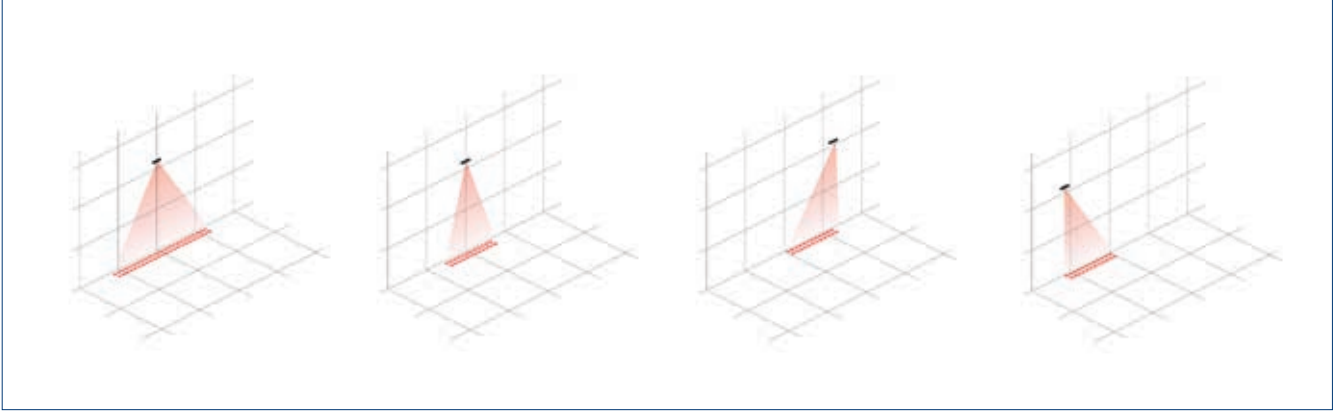


## ERFASSUNGSBEREICH UND ANWENDUNGSBEISPIEL



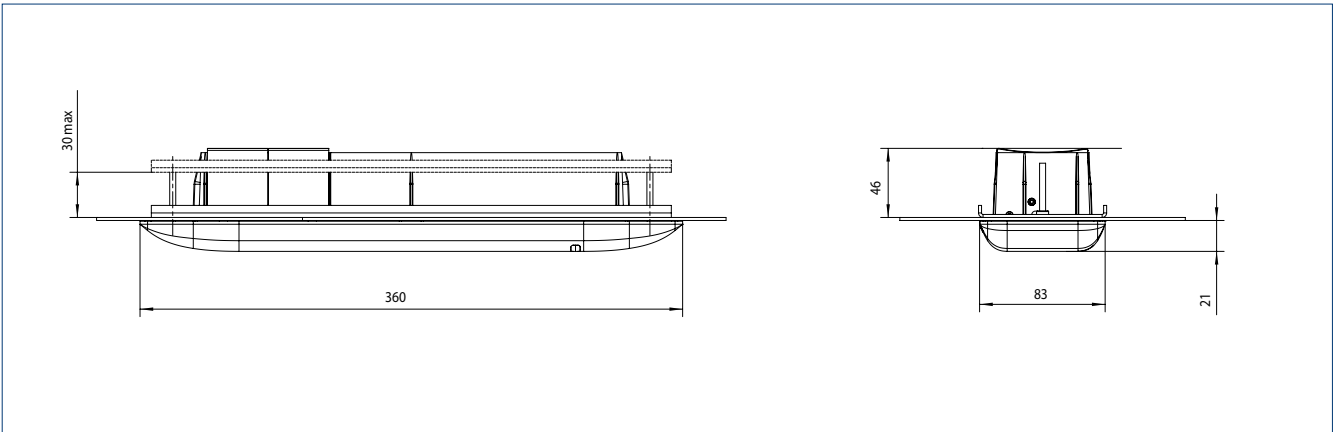
**Radarfeld** Schmales Feld (1): 2,0 x 2,5 m (B x T), Breites Feld (2): 4,0 x 2,0 m (B x T) | **Aktiv-Infrarot-Melder** Schmales Feld: 0,36 x 0,35 m, Breites Feld: 2,2 x 0,35 m (B x T) | Angegebene Werte gemessen bei Montagehöhe 2,2 m

10 EINSTELLBARE LICHTVORHANGKONFIGURATIONEN OHNE ZUSÄTZLICHE LICHTPRISMEN

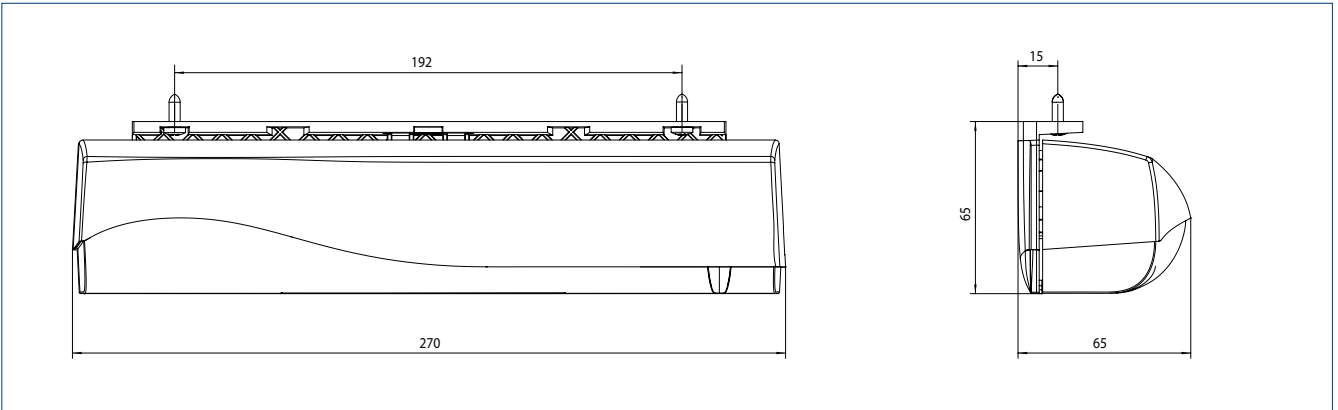


MASSZEICHNUNGEN ZUBEHÖR

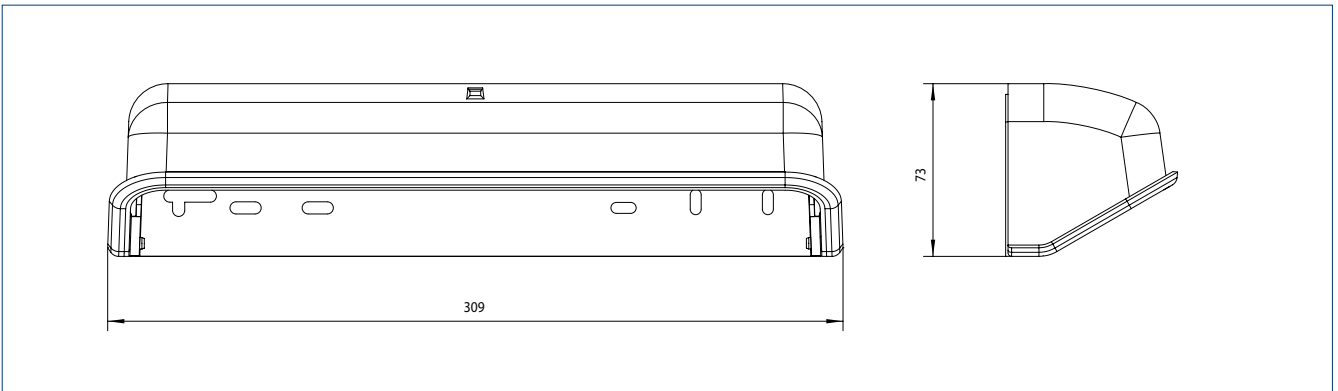
DECKENEINBAUSATZ FÜR GC 363+



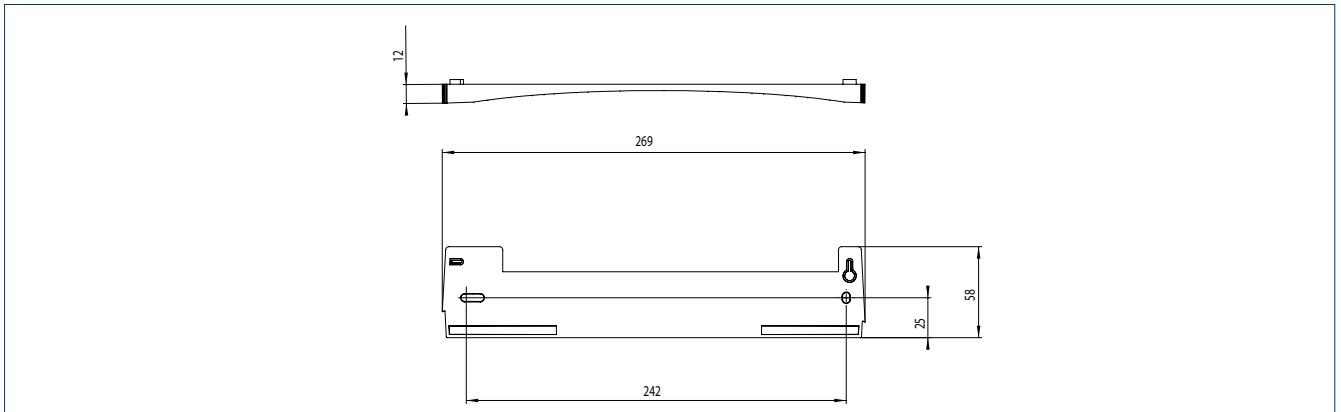
DECKENBEFESTIGUNGSWINKEL FÜR GC 363+



WETTERHAUBE FÜR GC 363+



## RUNDBOGENADAPTER FÜR GC 363+



## BESTELLINFORMATION

Bezeichnung	Ausführung	Id.Nr.
Kombimelder GC 363+ R Kombimelder zur Ansteuerung und Absicherung von automatischen Schiebetüren	schwarz nach RAL	203854 203855
Kombimelder GC 363+ SF Kombimelder zur Ansteuerung und Absicherung von automatischen Schiebetüren	schwarz nach RAL	203856 203857

## ZUBEHÖR

Deckenbefestigungswinkel GC 363	schwarz	151256
Deckeneinbausatz GC 363 / GC 339 Einbausatz zur Integration des Melders in die Decke	weiß schwarz	151254 151253
Rundbogenadapter für GC 363		151255
Wetterhaube für GC 363, GC 339 Schutz vor Niederschlägen im Außenbereich	schwarz	158250
Fernbedienung für Sensoren Einstellung und Parametrierung von GC 363+, GC 339+, GC 342, GC 342+, GC 307+ und GC 304. Kompatibel mit GC 362, GC 333, GC 333 C, GC 363, GC 339 und ACTIV S GE	schwarz	100061
Spotfinder Gerät zur Positionsbestimmung von Infrarotvorhängen		112321
Interface GC 363 S Interface für die Reihenschaltung von maximal zwei GC 363+ SF bzw. GC 363 SF Kombimeldern für die Varianten FR-RWS, FR-LL und FR-DUO		151361
Smart Daisy Chain Hub Hub für die Reihenschaltung von bis zu drei Schiebetürsensoren. Ausschließlich mit GC 363+ und GC 339+ Sensoren kompatibel.		203860



Einbausituation (Foto: GEZE GmbH)



TÜR-, FENSTER UND SICHERHEITSTECHNIK

# Programm- schalter und Schlüssel- taster

Wenn Sie möchten, dass nur berechtigte Personen Ihre automatische Türen bedienen oder steuern können, dann sperren Sie Ihre Türen oder geben Sie diese mithilfe unserer Programmschalter frei. Das ist besonders bei Flucht- und Rettungswegen wichtig, denn hier sind Programmschalter für jede Türanlage vorgeschrieben. Wählen Sie zwischen mechanischen, abschließbaren Programmschaltern oder Display- und Tastenprogrammschaltern, die mit einem Schlüsseltaster kombiniert oder über einen Code abgesichert werden können. So sind Sie in jedem Fall auf der sicheren Seite.



# Programmschalter



Displayprogrammenschalter (DPS) mit OFF-Taste



Displayprogrammenschalter mit Schlüsseltaster (DPS-SCT) und OFF-Taste



Tastenprogrammenschalter (TPS)



Tastenprogrammenschalter mit Schlüsseltaster (TPS-SCT)



Mechanischer Programmschalter (MPS)



Mechanischer Programmschalter mit Schlüssel (MPS-ST)



Mechanischer Programmschalter mit Drehknopf (MPS-D)



Mechanischer Programmschalter mit Schlüssel (MPS-D-ST)

Programmschalter zur Auswahl des Betriebszustandes von automatischen Türen

**ANWENDUNGSBEREICHE**

- Für Auf- und Unterputzmontage
- Kompatibel mit: Jung AS 500, A plus, Gira: Standard 55, E2, Esprit, Event, Edelstahl (mit Zwischenrahmen Gira 028920), Merten: M-Smart, M-Plan, Berker: B.1, B.7

**TECHNISCHE DATEN**

	DPS	DPS-SCT	TPS	TPS-SCT	MPS	MPS-ST	MPS-D	MPS-D-ST
ECdrive T2 Slimdrive SL Powerdrive	●	●	●	●	●	●		
ECdrive T2-FR Slimdrive SL-FR Powerdrive FR	●	●	●	●		●		
ECturn			●	●				
Slimdrive EMD / -F	●	●	●	●	●	●	●	●
Powerturn	●	●			●	●	●	●
TSA 325 NT			●**	●**				
<b>Bedienung</b>	Drucktasten	Drucktasten + Schlüssel	Drucktasten	Drucktasten + Schlüssel	Drehknauf	Schlüssel	Drehknauf	Schlüssel
<b>Funktionalität</b>	Parametrierung, Inbetriebnahme und Auswahl des Betriebszustandes	Parametrierung, Inbetriebnahme und Auswahl des Betriebszustandes bei Berechtigung	Auswahl des Betriebszustandes	Auswahl des Betriebszustandes bei Berechtigung	Auswahl des Betriebszustandes	Auswahl des Betriebszustandes mit gleichschließendem Schlüssel	Auswahl des Betriebszustandes	Auswahl des Betriebszustandes mit gleichschließendem Schlüssel
<b>Fehleranzeige</b>	über Nummerncode	über Nummerncode	über LED Blinkcode	über LED Blinkcode	über LED Warnleuchte	über LED Warnleuchte		
<b>Ausführung</b>	UP/AP *	UP/AP*	UP/AP*	UP/AP*	UP/AP*	UP/AP*	UP/AP*	UP/AP*
<b>Schutzart</b>	IP40	IP40	IP40	IP40	IP40	IP40	IP40	IP40
<b>Abmessungen (BxHxT)</b>	80 x 80 x 11 mm (UP) 80 x 80 x 47 mm (AP*)	80 x 152 x 11 mm (UP) 85 x 156 x 47 mm (AP*)	80 x 80 x 11 mm (UP) 80 x 80 x 47 mm (AP*)	80 x 152 x 11 mm (UP) 85 x 156 x 47 mm (AP*)	80 x 80 x 22 mm (UP) 80 x 80 x 58 mm (AP*)	80 x 80 x 18 mm (UP) 80 x 80 x 54 mm (AP*)	80 x 80 x 22 mm (UP) 80 x 80 x 58 mm (AP*)	80 x 80 x 18 mm (UP) 80 x 80 x 54 mm (AP*)
<b>ZUBEHÖR</b>	Profilhalbzylinder Id.Nr. 090176			Profilhalbzylinder Id.Nr. 090176	Ersatzschlüssel Id.Nr. 137054	Ersatzschlüssel Id.Nr. 137055		
<b>Id.Nr.</b>	151524	155810	113231	113232	113226	113227	118417	118418

\* Für Aufputzmontage Aufputzdose 120503 (1-fach) bzw. für SCT-Varianten 128609 (2-fach) separat bestellen.

\*\* Spezielle Version für Karusselltüren mit Betriebszustand „Hand“: TPS-KDT (Id.Nr.: 126582)

# Schlüsseltaster



Einbruchhemmender Schlüsseltaster UP



Einbruchhemmender Schlüsseltaster (AP)



Schlüsseltaster Kunststoff AS 500



Schlüsseltaster Edelstahl (1)



Schlüsseltaster Edelstahl (2)



Schlüsseltaster Edelstahl (3)

## Schlüsseltaster zum berechtigten Öffnen von automatischen Türen

### ANWENDUNGSBEREICHE

- Ansteuerung von automatischen Dreh-, Schiebe-, Falt-, Karussell- und Rundschiebetüren
- Einsatz im Innen- und Außenbereich als Kontakt berechtigt



**TECHNISCHE DATEN**

	<b>Einbruchhemmender Schlüsseltaster</b>	<b>Schlüsseltaster Kunststoff AS 500</b>
<b>Spezifikation</b>	<ul style="list-style-type: none"> <li>- 1-poliger Schließkontakt</li> <li>- Schaltspannung: max. 230 V AC</li> <li>- Schaltstrom: max. 5 A</li> <li>- Einseitig tastend</li> </ul>	<ul style="list-style-type: none"> <li>- 1-poliger Schließkontakt</li> <li>- Schaltspannung: max. 240 V AC</li> <li>- Schaltstrom: max. 4 A</li> <li>- Einseitig tastend</li> </ul>
<b>Ausführung</b>	UP (nicht für Standard UP Dose)/AP	UP/AP *
<b>Schutzart</b>	IP54	IP20
<b>Abmessungen</b>	75 x 75 x 11 mm (UP) 75 x 75 x 50 mm (AP)	80 x 80 x 11 mm
<b>ZUBEHÖR</b>	<b>Profilzylinder, Id.Nr. 090176</b>	<ul style="list-style-type: none"> <li>- *Aufputzdose, Id.Nr. 120503</li> <li>- Schaltkontakt, Id.Nr. 024467</li> <li>- Profilzylinder, Id.Nr. 090176</li> </ul>
<b>Id.Nr.</b>	054240 (UP) 054532 (AP)	117996

	<b>Schlüsseltaster Edelstahl (1)</b>	<b>Schlüsseltaster Edelstahl (2)</b>	<b>Schlüsseltaster Edelstahl (3)</b>
<b>Spezifikation</b>	<ul style="list-style-type: none"> <li>- 1-poliger Schließkontakt</li> <li>- Schaltspannung: max. 230 V AC</li> <li>- Schaltstrom: max. 5 A</li> <li>- Einseitig tastend</li> </ul>	<ul style="list-style-type: none"> <li>- 2-poliger Schließkontakt</li> <li>- Schaltspannung: max. 230 V AC</li> <li>- Schaltstrom: max. 5 A</li> <li>- Zweiseitig rastend (Schlüssel in Position I abziehbar)</li> </ul>	<ul style="list-style-type: none"> <li>- 2-poliger Schließkontakt</li> <li>- Schaltspannung: max. 230 V AC</li> <li>- Schaltstrom: max. 5 A</li> <li>- Zweiseitig rastend oder tastend (Schlüssel in Position I abziehbar)</li> </ul>
<b>Ausführung</b>	UP	UP	AP
<b>Schutzart</b>	IP54	IP54	IP54
<b>Abmessungen</b>	79 x 79 x 13 mm	79 x 79 x 13 mm	75 x 74 x 66 mm
<b>ZUBEHÖR</b>	<b>Profilzylinder, Id.Nr. 090176</b>	<b>Profilzylinder, Id.Nr. 090176</b>	
<b>Id.Nr.</b>	098870	111357	137056

# Sicherheitsschalter / Nottasten



Unterbrechertaster



Nottausschalter mit Glasscheibe



Unterbrechertaster mit Glasscheibe



Nottaste 220 Unterputz



Nottaste 220 Aufputz

Sicherheitsschalter und Nottasten zur Abschaltung  
der Netzspannung und Notöffnung von automatischen Türen

## ANWENDUNGSBEREICHE

- Absicherung von automatischen Dreh-, Schiebe-, falt-, Karussell- und Rundschiebetüren
- Einsatz im Notfall zur Abschaltung der Netzspannung
- Einsatz im Notfall zum Öffnen von automatischen Türen
- Einsatz bei Wartungsarbeiten zur Abschaltung der Netzspannung
- Einsatz bei Feststellanlagen zur manuellen Auslösung der Feststellvorrichtung

## TECHNISCHE DATEN

	Unterbrechertaster	Notausschalter mit Glasscheibe	Unterbrechertaster mit Glasscheibe
<b>Spezifikation</b>	- 1-poliger Wechselkontakt - Schaltspannung: max. 250 V AC - Schaltstrom: ca. 10 A - inkl. Widerstand	- 1-poliger Wechselkontakt - Schaltspannung: max. 250 V AC - Schaltstrom: max. 10 A - mit Glühlampe	- 1-poliger Wechselkontakt - Schaltspannung: max. 250 V AC - Schaltstrom: ca. 10 A - inkl. Widerstand
<b>Ausführung</b>	UP/AP*	UP/AP*	UP/AP*
<b>Schutzart</b>	IP40	IP20	IP20
<b>Abmessungen</b>	80 x 80 x 9 mm	80 x 80 x 21 mm	80 x 80 x 21 mm
<b>ZUBEHÖR</b>	- Aufputzdose, Id.Nr.: 120503	- Aufputzdose, Id.Nr.: 120503 - Ersatzscheibe, Id.Nr.: 010994	- Aufputzdose, Id.Nr.: 120503 - Ersatzscheibe, Id.Nr.: 010994
<b>Id.Nr.</b>	116266	120881	120880

	Nottaste 220 UP	Nottaste 220 AP
<b>Spezifikation</b>	- Kontaktsystem 1 Öffner / 1 Schließer - Betriebsspannung: 24 V DC - Stromaufnahme: 15 mA	- Kontaktsystem 1 Öffner / 1 Schließer - Betriebsspannung: 24 V DC - Stromaufnahme: 15 mA
<b>Ausführung</b>	UP	AP
<b>Schutzart</b>	IP30	IP65
<b>Abmessungen</b>	80,5 x 80,5 x 98 mm	94 x 94 x 122 mm
<b>ZUBEHÖR</b>	2x Öffnerkontakt Id.Nr.: 210207	2x Öffnerkontakt Id.Nr.: 210207
<b>Id.Nr.</b>	210204	210203



Panorama Restaurant auf dem Gipfel der Zugspitze, Garmisch Partenkirchen, Deutschland (Foto: Robert Sprang / GEZE GmbH)



TÜR-, FENSTER UND SICHERHEITSTECHNIK

# Rauchschalter und -zentralen

Setzen Sie auf maximale Sicherheit im Brandfall – hier sind Rauchschalterzentralen an Automattüren unerlässlich. Entwickelt sich Rauch oder Feuer, reagiert die Rauchschalterzentrale frühzeitig und zuverlässig: Die Automattür schließt sofort. Das geschieht durch eine Unterbrechung der Spannung, mit der die Rauchschalterzentrale die Feststellvorrichtungen der Tür im Normalfall versorgt. Praktisch: Über die optische Anzeige können Sie den Zustand des integrierten Rauchschalters jederzeit überprüfen.





# Rauchschalterzentrale RSZ 7



Ausfahrbare Rauchschalterzentrale für alle  
GEZE Feststellvorrichtungen



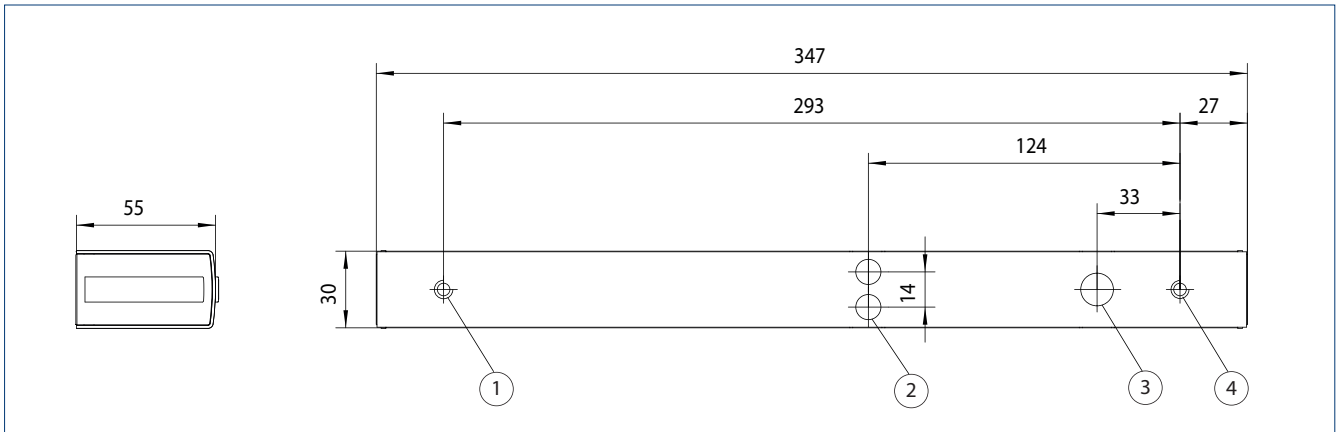
## ANWENDUNGSBEREICHE

- Zugelassen in allen GEZE Feststellvorrichtungen zur Früherkennung von Feuer und Rauch
- Schwierige Sturzsituationen mit z.B. zu wenig Raum über der Rauchkammer
- Montage über der Türöffnung an der senkrechten Wand
- Montage mit aufliegender Kabelzuführung möglich

## PRODUKTMERKMALE

- Teleskopfunktion zum Überbrücken ungünstiger Sturzsituationen
- Anschluss an 230 V-Stromnetz und Versorgung der Feststellvorrichtung mit 24 V DC
- Spannungsversorgung der Feststellanlage wird im Alarmfall unterbrochen und Türen schließen
- Integrierter Rauchschalter mit automatischer Alarmschwellennachführung
- Kompensiert leichte Verschmutzungen der Rauchkammer und erhöht dadurch die Lebensdauer
- Optische Anzeige des aktuellen Zustandes der Zentrale
- Zusätzliche Rauchschalter anschließbar

**PRODUKTMASSEZEICHNUNG**



1 = Gewindebohrung M5 | 2 = Öffnung für Zusatzanschlüsse | 3 = Stromzuführung (230 V) | 4 = Gewindebohrung M5

**BESTELLINFORMATION**

Bezeichnung	Ausführung	Id.Nr.
Rauchschalterzentrale RSZ 7 Rauchschalterzentrale für alle GEZE Feststellvorrichtungen	silberfarbig	181025
	weiß RAL 9016	184195
	Edelstahl ähnlich <sup>1</sup>	184196
	nach RAL <sup>2</sup>	185231

**ZUBEHÖR**

Wireless KIT FA GC 170 Set bestehend aus: 1 St. Funkmodul GC 171 zur drahtlosen Erweiterung von GEZE Feststellanlagen und 2 St. Funkdeckenrauchmelder GC 172		195524
Rauchmelder GC 152 Komplett mit Sockel, 24 V DC, 20 mA, geprüft nach EN54-7, allgemein bauaufsichtlich zugelassen zur Verwendung mit allen GEZE Feststellanlagen, integrierte Leitungsüberwachung, DIN EN 14637 konform	weiß	139850
Temperaturmelder GC 153 Komplett mit Sockel, 24 V DC, 20 mA, geprüft nach EN54-5, allgemein bauaufsichtlich zugelassen zur Verwendung mit allen GEZE Feststellanlagen, integrierte Leitungsüberwachung, DIN EN 14637 konform	weiß	139881
Handauslösetaster Unterputz-Ausführung zur manuellen Auslösung von elektrisch steuerbaren Feststellvorrichtungen	alpinweiß	116266
Aufputzdose 1-fach passend zum AS 500 Schalterprogramm		120503
Handauslösetaster mit Glasscheibe und 5 wechselbaren Beschriftungen Unterputz-Ausführung zur manuellen Auslösung von elektrisch steuerbaren Feststellvorrichtungen	alpinweiß	120880
Ersatzglasscheibe für Handauslösetaster 120880 und 120881		010994

<sup>1</sup>Nur für trockene Räume | <sup>2</sup>Zuschlag für RAL-Sonderfarben siehe Allgemeine Hinweise in der Preisliste.





TÜR-, FENSTER UND SICHERHEITSTECHNIK

# Zubehör

Um Ihre Automattüren noch besser abzusichern und vor möglichen Schäden zu schützen, finden Sie in unserem Zubehör weitere Produkte, die die Sicherheit erhöhen. Installieren Sie zum Beispiel ein Bodenschloss mit Profilzylinder, das Sie im Bedarfsfall mit einem Schlüssel verriegeln können. Oder entscheiden Sie sich für eines unserer Zahlencodeschlösser, die mit Gussgehäuse und Metalltastatur besonders robust gebaut und so gegen Beschädigungen gewappnet sind. Kontaktieren Sie uns gerne, wenn Sie Fragen zu unseren Produkten oder zur Installation und Nachrüstung haben.



# Zubehör



Drehschaltkontakt



Profilzylinder für Schlüsseltaster



Profilzylinder für Bodenschlösser



Toplock CTI



Toplock CTI B mit Beleuchtung



Toplock CTS V mit Metalltastatur



Toplock CTS BV mit Beleuchtung

Zubehör für Sonderanforderungen bei Bedienung und Sicherheit von automatischen Türen

## ANWENDUNGSBEREICHE

- Ansteuerung und Absicherung von automatischen Dreh-, Schiebe-, falt-, Karussell- und Rundschiebetüren
- Einsatz als Kontaktgeber bei Betätigung des Türdrückers
- Einsatz zur Bodenverriegelung von Schiebetüren
- Einsatz als Zugangskontrolle im Innen- und Außenbereich

## TECHNISCHE DATEN

	Drehschaltkontakt	Profilzylinder für Schlüsseltaster	Profilzylinder für Bodenschlösser
<b>Spezifikation</b>	<ul style="list-style-type: none"> <li>- Schließkontakt</li> <li>- Schaltspannung: max. 24 V DC</li> <li>- Schaltstrom: max. 35 mA</li> <li>- 4 m Anschlusskabel</li> </ul>	<ul style="list-style-type: none"> <li>- Profilzylinder für Schlüsseltaster 40 mm (10/30) einseitig schließend, mit 3 Schlüsseln</li> </ul>	<ul style="list-style-type: none"> <li>- Profilzylinder für Bodenschlösser 46 mm (9/37) einseitig schließend, für ISO- und ESG-Beschlag, mit 3 Schlüsseln, Id.Nr. 019053</li> <li>- Profilzylinder für Bodenschlösser 66 mm (31/35) beidseitig schließend, für ESG-Beschlag, mit 3 Schlüsseln, Id.Nr. 019052</li> <li>- Profilzylinder für Bodenschlösser 71 mm (31/40) beidseitig schließend, für ISO-Beschlag, mit 3 Schlüsseln, Id.Nr. 023356</li> <li>- Profilzylinder für Bodenschlösser 71 mm (31/40) beidseitig schließend, paarweise verpackt, für ISO-Beschlag, mit 3 Schlüsseln, Id.Nr. 074862</li> </ul>
<b>Abmessungen</b>	23 x 39 x 8 mm		
<b>Id.Nr.</b>	081024	090176	

	Toplock CT I	Toplock CT I B mit Beleuchtung	Toplock CTS V mit Metalltastatur	Toplock CTS BV mit Beleuchtung
<b>Betriebsspannung</b>	12 – 24 V DC / 12 V AC	12 – 24 V DC / 12 V AC	230 V AC	230 V AC
<b>Ausgang</b>	potentialfreier Schließerkontakt 24 V DC 1 A	potentialfreier Schließerkontakt 24 V DC 1 A	potentialfreier Relaisausgang 250 V 5 A	potentialfreier Relaisausgang 250 V 5 A
<b>Schutzart</b>	IP65	IP65	IP65 (Tastatur), IP43 (Auswerteeinheit)	IP65 (Tastatur), IP43 (Auswerteeinheit)
<b>Abmessungen</b>	80 x 80 x 15 mm	60 x 126 x 22,5 mm	80 x 80 x 15 mm bzw. 110 x 188 x 40 mm	60 x 126 x 22,5 mm bzw. 110 x 188 x 40 mm
<b>Id.Nr.</b>	090061	090063	090077	090079





TÜR-, FENSTER UND SICHERHEITSTECHNIK

# Referenzen

Entdecken Sie richtungsweisende Gebäude, die wir mit GEZE Ansteuerelementen und Sensorik ausstatten konnten. Wir bieten die optimale Lösungen für jede Türsituation und das überzeugt Kunden weltweit: Ob für Automatikantriebe bei Drehtüren, Schiebetüren, Karusselldrehtüren oder Halbrundschiebetüren – wenn es um automatische Türsysteme geht, sind die Ansteuerelemente und die Sensorik von GEZE immer erste Wahl. Wir bieten geprüfte und zertifizierte Komplettlösungen für individuelle Anforderungen.







Vitra Haus, Weil am Rhein, Deutschland (Foto: Oliver Look / GEZE GmbH)



experimenta Science Center, Heilbronn, Deutschland (Foto: Jürgen Pollak / GEZE GmbH)





Gelderlandplein, Amsterdam, Niederlande (Foto: Erwin Kamphuis / GEZE GmbH)



Modern Art, Oxford, Großbritannien (Foto: GEZE GmbH)

# Wir sind GEZE.

## Für lebenswerte Gebäude

GEZE steht für Innovation, höchste Qualität und ganzheitliche Betreuung der Gebäudetechnik. Von der ersten Idee, der Planung und operativen Umsetzung mit Serienprodukten bis hin zu maßgeschneiderten Systemlösungen und individuellen Service- und Wartungsleistungen. Wir bieten eine umfangreiche Produktpalette an Tür-, Fenster- und Sicherheitstechnik und treiben die digitale Vernetzung der Gebäudeautomation maßgeblich voran.

### **GEZE GmbH**

Reinhold-Vöster-Straße 21 – 29

71229 Leonberg

Deutschland

Telefon: +49 7152 203 0

Telefax: +49 7152 203 310

E-Mail: [info.de@geze.com](mailto:info.de@geze.com)

**[www.geze.de](http://www.geze.de)**

2024\_10 ID-Nr. 142648 DE Änderungen vorbehalten