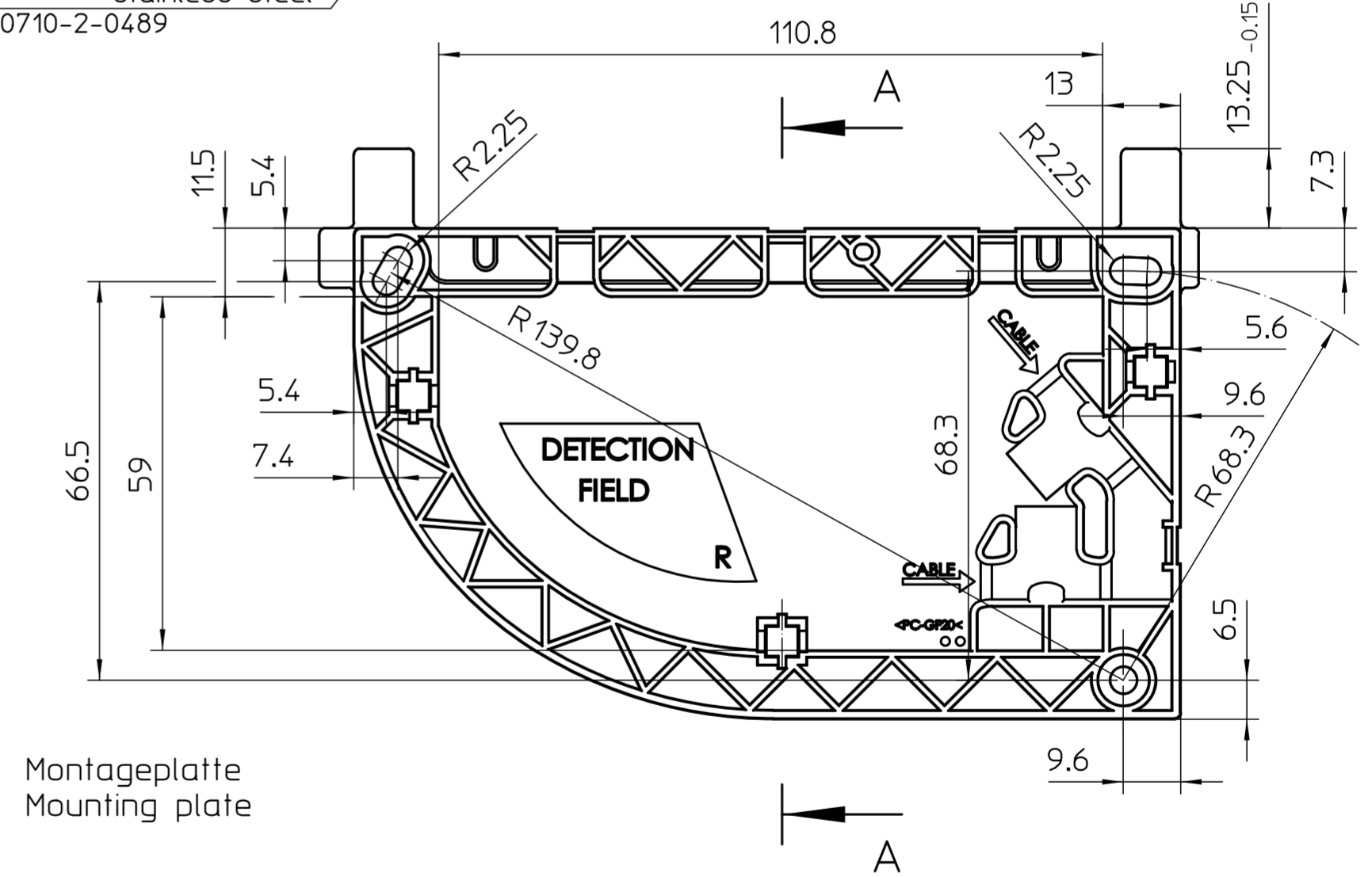
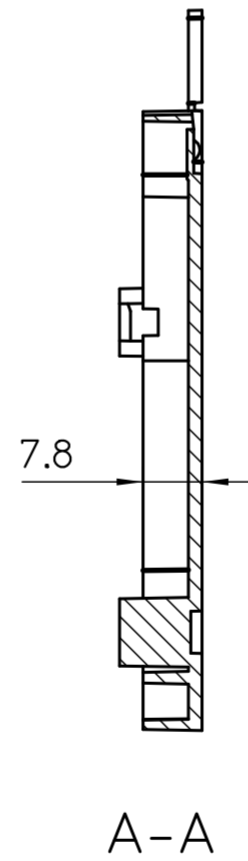
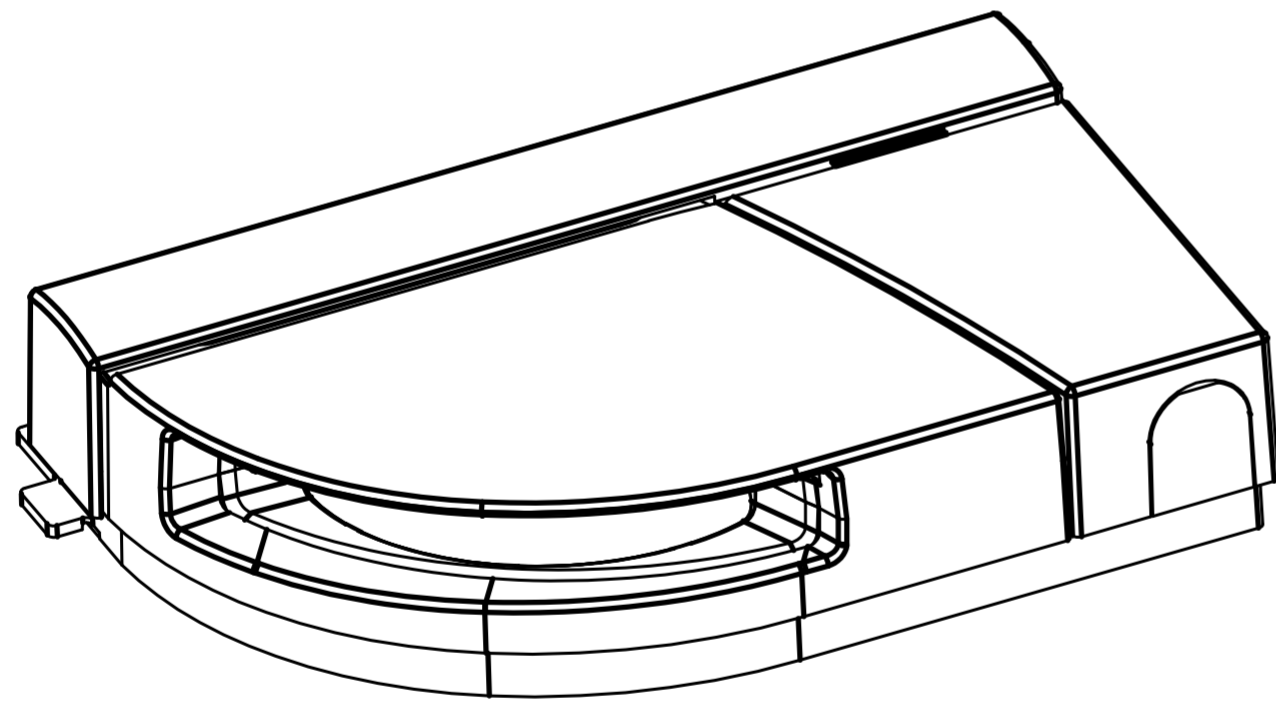
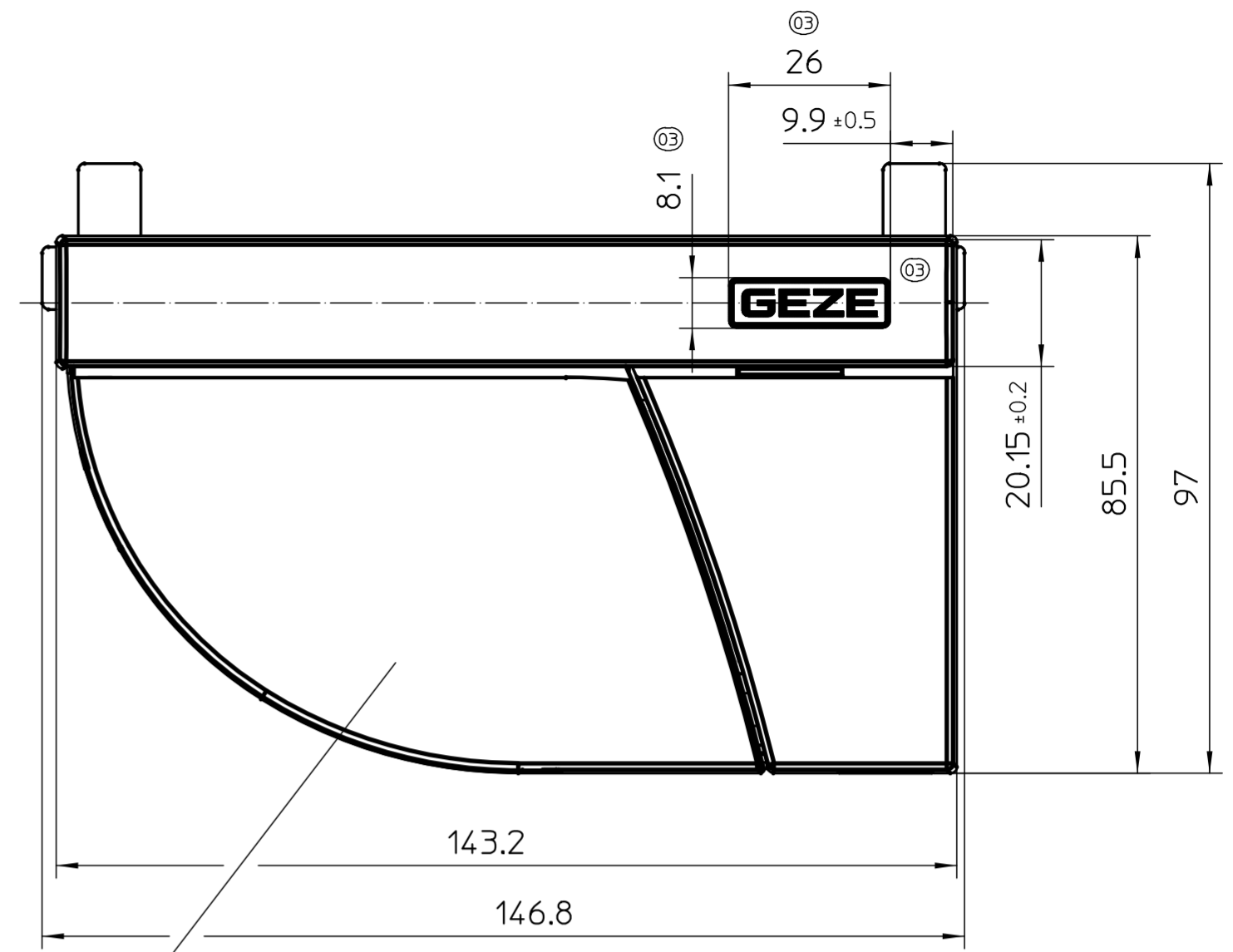
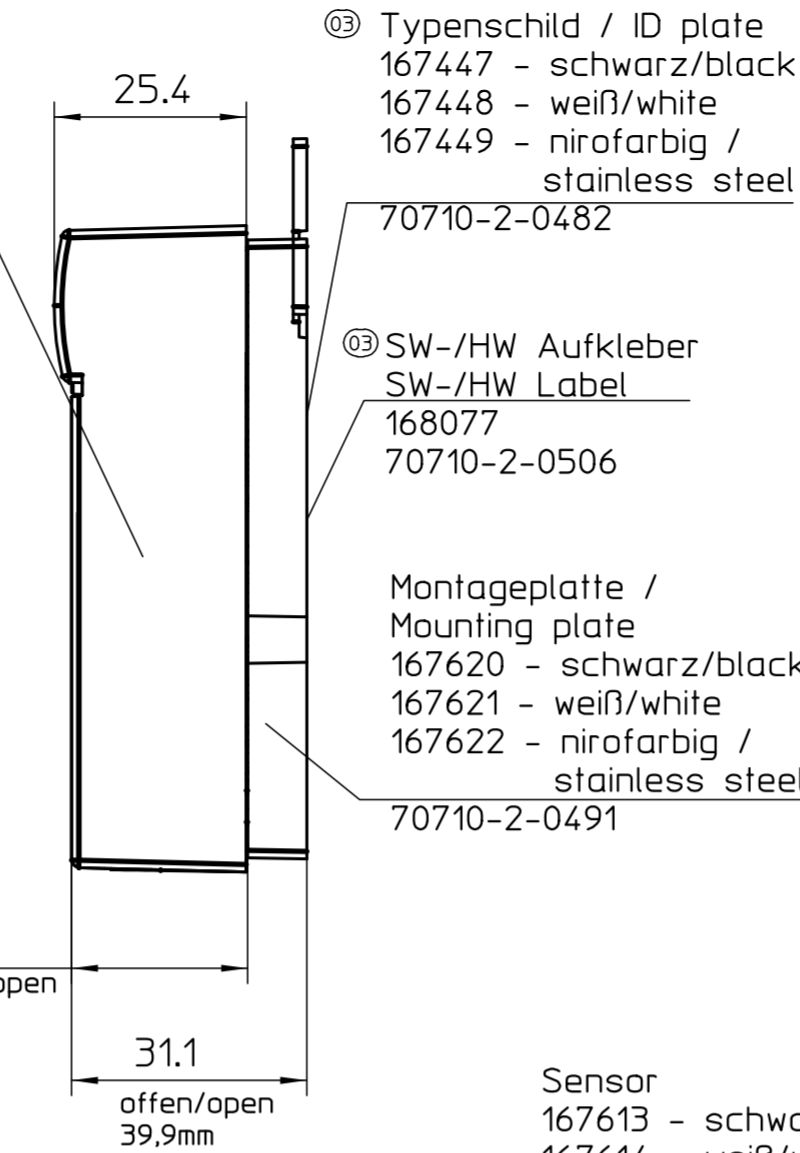


Haube / Cover  
 167617 - schwarz/black  
 167618 - weiß/white  
 167619 - nirofarbig / stainless steel  
 70710-2-0490



Werkstoff / material		Oberflächenbehandlung order of surface treatment		Wärmebehandlung order of heat treatment		ISO 8015 Size ISO 14405 © Maße ohne Toleranzangabe nach Dimensions without individual tolerance indication acc. DIN ISO 2768-mk	
oder / or							
GC 342 Mat.Nr. / Mat.no.		GC 342 Mat.Nr. / Mat.no. verpackt/packed		Farbe / color		GEZE-Logo	
167581		167435		schwarz / black		RAL 9006 - Weißaluminium RAL 9006 - white aluminium	
167602		167436		weiß / white		RAL 7012 - Basaltgrau RAL 7012 - basalt grey	
167603		167437		nirofarbig / stainless steel PETER LACKE Referenz: P649061-c		RAL 7012 - Basaltgrau RAL 7012 - basalt grey	
EMPB (Übersicht)		Datum (Date)		Name (Name)		Mittelungs-Nr. (Doc. change No.)	
03		17.08.20		e4714		2841	
02		10.07.20		e4714		2841	
01		27.04.17		u904		2215	
00		21.10.16		u904		1997	
GEZE		GEZE GmbH P.O. Box 13 63 71226 Leonberg Germany		Benennung / designation		GC 342, Rechts GC 342, Right	
vertraulich / confidential		Datum/date		Name		Blatt / von sheet / of	
Frg. Prod./Rel. Prod		17.08.20		e4714		1 / 1	
Frg. Prod./Rel. Prod		01.04.21		tbt1		Maßstab scale	
Frg. Prod./Rel. Prod						Material-Nr. ID-no.	
Frg. Prod./Rel. Prod						siehe Tabelle / see table	
Frg. Prod./Rel. Prod						Zeichnungs-Nr. / document-no.	
Frg. Prod./Rel. Prod						70710-1-1044	

Diese Zeichnung entspricht dem Entwicklungsstand des Zeichnungsdatums bzw. der letzten Änderungsveränderung. Aus der Benutzung der Zeichnung können keine Ansprüche, gleich welcher Art, einschließlich Schadenersatzansprüche, abgeleitet und gegen GEZE geltend gemacht werden. Die Zeichnung bleibt unser Eigentum und ist Dritten nur für die Vertragsdauer zur Benutzung überlassen. Sollten sich aus der Zeichnung ergebenden Ansprüche stehen ausschließlich GEZE zu.  
 Ohne vorherige Zustimmung von GEZE darf diese Zeichnung weder vervielfältigt noch Dritten zugänglich gemacht werden.  
 This drawing shows the actual state of product development at the date of the drawing or the revision date. No claims for damages in any form can be made against GEZE as a result of the interpretation of the drawing. This drawing remains the property of GEZE and is made available to third parties only for the duration of contractual obligations. All rights connected with this drawing remain in possession of GEZE. This drawing may not be copied or handed over to third parties without the express consent of GEZE.

Papierausdrucke dieser Zeichnung unterliegen nicht dem Änderungsdienst!  
 Printed drawings are not revision controlled!

EMPB = Erstmusterprüfbericht / Initial sample test report