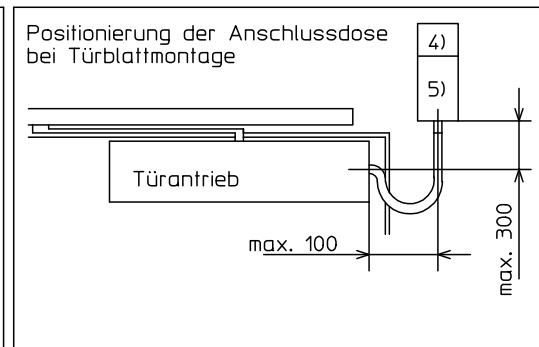
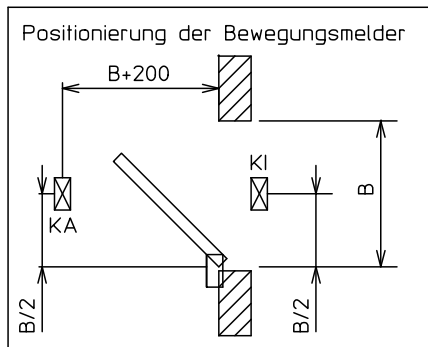
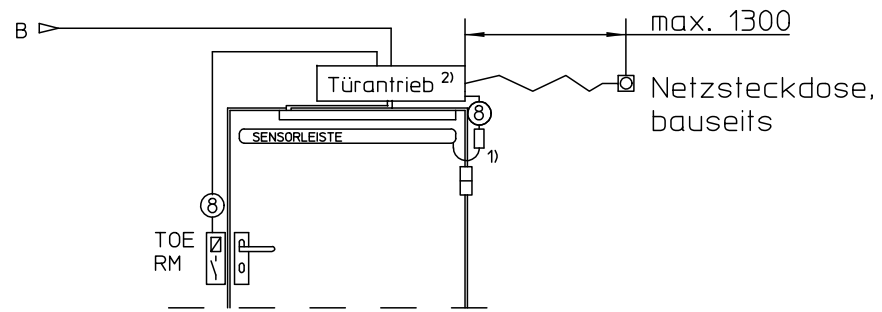


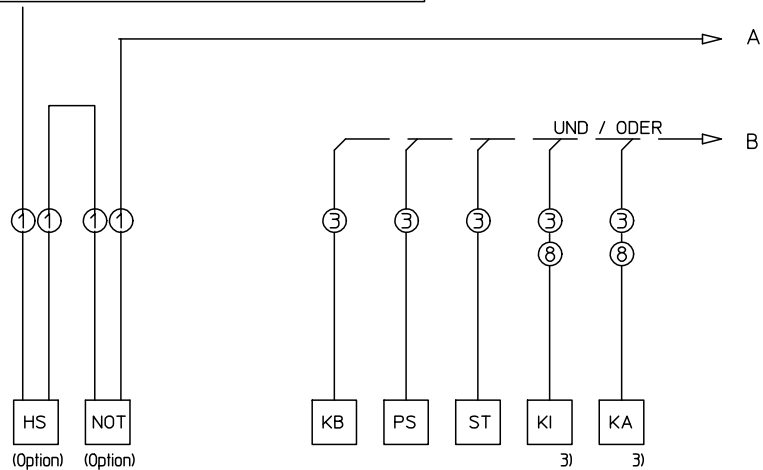
Kabel	Hinweise	Abkürzungen:
① NYM-J 3 x 1,5mm <sup>2</sup>	Leitungsverlegung nach VDE 0100	HS = Hauptschalter NOT = Not-Aus-Schalter KB = Kontaktgeber Berechtig PS = Programmschalter ST = Not-Stopp KI = Kontaktgeber Innen KA = Kontaktgeber Aussen TOE = Türöffner RM = Riegelmeldung
② J-Y(ST)Y 1 x 2 x 0,6 LG	Kabel für Antrieb mindestens 1500mm aus der Wand stehen lassen.	
③ J-Y(ST)Y 2 x 2 x 0,6 LG		
④ J-Y(ST)Y 4 x 2 x 0,6 LG	1) Türübergangskabel (Lieferumfang Sensorleiste). 2) Kabelaustritt für Türantrieb siehe Einbauzeichnungen für Ecturn 70107-ep01 bis -ep06 3) Kabel im Lieferumfang Sensor 4) +5) Bauseitig kombinierte Anschlussdose für Netzzuleitung und Steuerleitung. Netzzuleitung und Steuerleitung müssen in getrennten Klemmräumen verdrahtet werden. 4) Netzspannungsanschlussdose BxHxT min. 65 x 65 x 57 5) Steuerleitungsanschlussdose BxHxT min. 94 x 65 x 57 mit PG-11 Einführung	
⑤ LiYY 2x0,25mm <sup>2</sup>		
⑥ LiYY 4x0,25mm <sup>2</sup>		
⑦ Lieferumfang Sensorleiste oder LiYY 5x0,25mm <sup>2</sup>		
⑧ Leerrohr mit Zugdraht Innen-ø 10mm verlegen.		



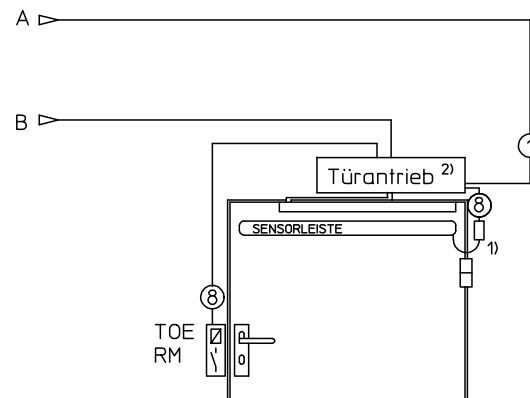
Kopfmontage  
Netzanschluss über Schutzkontaktsteckdose



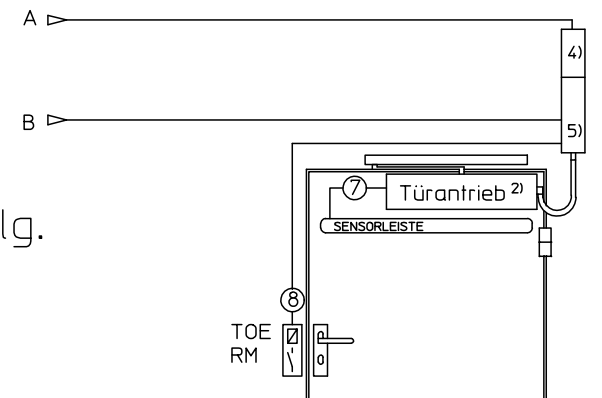
Netzzuleitung 230V / 50 Hz
Sicherung 10A (bauseits)
Anschlusswert 230W 1A



Kopfmontage  
verdeckte Kabelzuführung



Türblattmontage



1 flg.

Hierzu:  
Anschlussplan 70107-9-0951; 134079

GEZE GmbH P.O. Box 13 63 71226 Leonberg Germany		Benennung / designation <b>Kabelplan Ecturn</b>	
vertraulich / confidential			
erstellt / drawn 19.10.2009 tbe7	Datum / date 19.10.2009	Name / name tbe1	Blatt / von sheet / of 1 / 1
gepr. / checked			Material-Nr. ID-no. 70107-9-0962
Ersatz für: Substl. for:		Sprache / language D	
Ersetzt durch: Substl. with:		Zeichnungs-Nr. / document-no. 70107-9-0962	
00	19.10.2009	tbe7	48758
EMPB	Datum / date	Name / name	Mitteilungs-Nr. / Doc. change no.

EMPB = Erstmusterprüfbericht /First sample test report

Diese Zeichnung entspricht dem Entwicklungsstand des Zeichnungsdatums bzw. der letzten Änderungseintragung. Aus der Benützung der Zeichnung können keine Ansprüche, gleich welcher Art, einschließlich Schadensersatzansprüche, abgeleitet und gegen GEZE geltend gemacht werden. Die Zeichnung bleibt unser Eigentum und ist Dritten nur für die Vertragsdauer zur Benutzung überlassen. Sämtliche sich aus der Zeichnung ergebenden Ansprüche stehen ausschließlich GEZE zu. Ohne vorherige Zustimmung von GEZE darf diese Zeichnung weder vervielfältigt noch Dritten zugänglich gemacht werden.  
This drawing shows the actual state of product development at the date of the drawing or the revision date. No claims or damages in any form can be made against GEZE as a result of the interpretation of this drawing. This drawing remains the property of GEZE and is made available to third parties only for the duration of contractual obligations. All rights connected with this drawing remain in possession of GEZE. This drawing may not be copied or handed over to third parties without the express consent of GEZE.