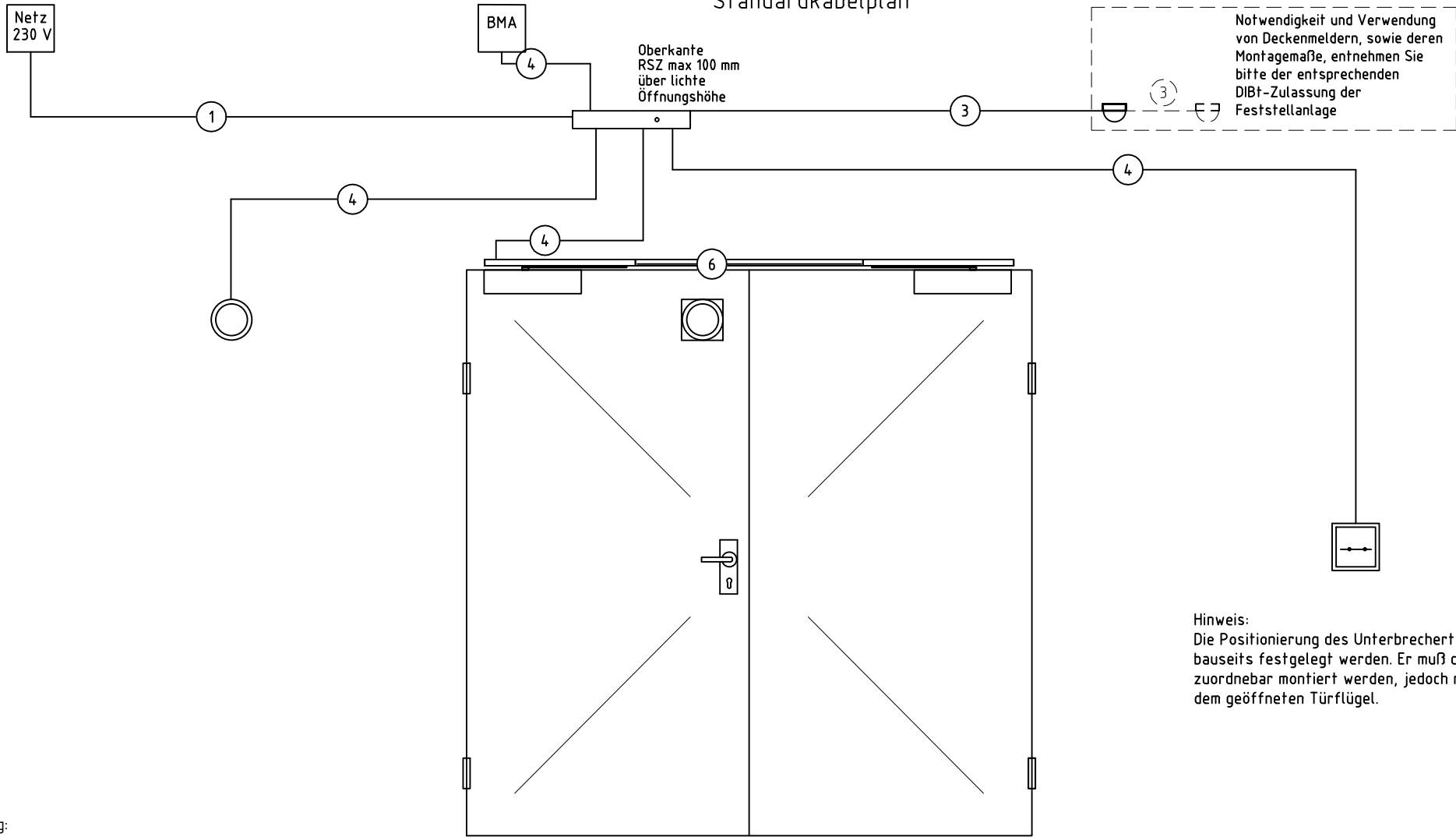


# Standardkabelplan



**Hinweis:**  
Die Positionierung des Unterbrechertasters muß  
bauseits festgelegt werden. Er muß der Tür  
zuordnbar montiert werden, jedoch nicht hinter  
dem geöffneten Türflügel.

**Achtung:**  
Dieser Kabelplan dient der vereinfachten symbolischen Darstellung.  
Anschlüsse entnehmen Sie bitte unseren Anschlussplänen. Die  
Verlegung der Kabel entnehmen Sie bitte den VDE Richtlinien.

1 / 3

Alle Maßangaben sind in mm.

Auftraggeber				DIN links 1XRSZ6 TS 5000 E-ISM/S			
Ansprechpartner	Kd-Nr		Innendienst				
Objekt	Angebot	PosNr.		Außendienst			
Objektanschrift				Datum	24.11.2016	Version	20161124.103102



# Legende

1 mind. Anforderung Anschlusskabel  
Schutzklasse II NYM-0 2x1,5

3 mind. Anforderung J-Y(ST)Y 2x2x0,8

4 mind. Anforderung J-Y(ST)Y 1x2x0,8

6 Lieferumfang GEZE



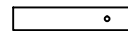
Haftgegenplatte



Haftmagnet



GC 152 / GC 153



RSZ6



Unterbrechertaster

### Hinweise

Die Leitungsverlegung muss nach der DIN VDE 0100 und allen weiteren notwendigen und mitgeltenden Normen erfolgen.

Die Leitungsverlegung, Anschluß und Inbetriebnahme darf nur durch autorisierte elektro Fachkräfte ausgeführt werden.

Bei Kombinationen mit Fremdfabrikaten übernimmt GEZE keine Gewähr- und Serviceleistungen.

- Signalleitungen mind. 500 mm aus der Wand stehen lassen

**ACHTUNG:** flexible Leitungen nicht verputzen

Passende Anschlusspläne und Leistungserklärungen finden Sie im Downloadbereich der GEZE-Homepage unter [www.GEZE.de/GEZE/downloads](http://www.GEZE.de/GEZE/downloads) z.B. FA GC 150

Die örtlichen Installationsvorschriften und die Auflagen der Baugenehmigung und des Brandschutzkonzeptes hinsichtlich der zu verwendeten Kabel- / Leitungstypen sind zwingend zu beachten.

2 / 3

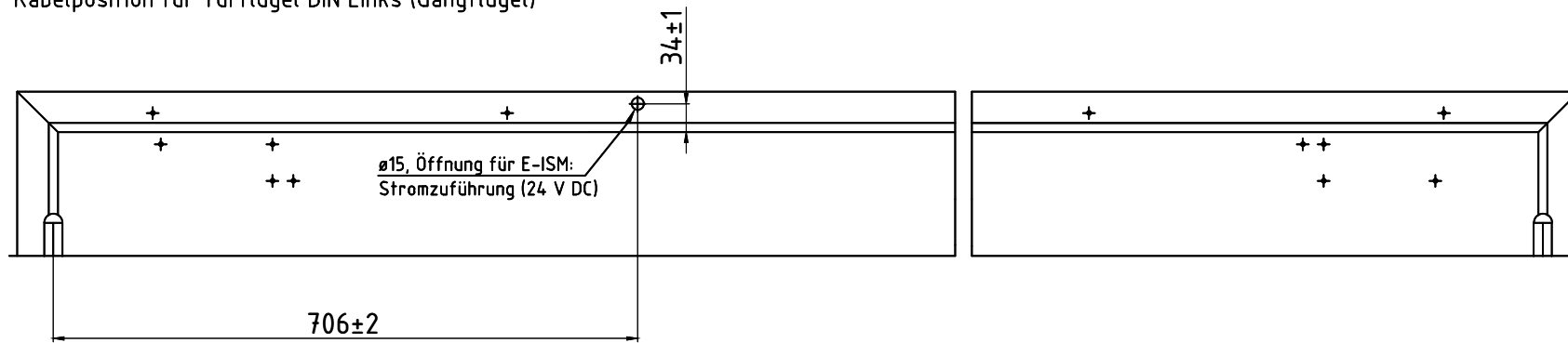
Alle Maßangaben sind in mm.

Auftraggeber				DIN links 1XRSZ6 TS 5000 E-ISM/S			
Ansprechpartner	Kd-Nr				Innendienst		
Objekt	Angebot	PosNr.		Außendienst			
Objektanschrift				Datum	24.11.2016	Version	20161124.103102



# Kabelzuführung

Kabelposition für Türflügel DIN Links (Gangflügel)



3 / 3

Alle Maßangaben sind in mm.

Auftraggeber				DIN links 1XRSZ6 TS 5000 E-ISM/S			
Ansprechpartner	Kd-Nr				Innendienst		
Objekt	Angebot		PosNr.		Außendienst		
Objektanschrift				Datum	24.11.2016	Version	20161124.103102



Diese Zeichnung entspricht dem Entwicklungsstand des Zeichnungsdatums bzw. der letzten Änderungseintragung. Aus der Benutzung der Zeichnung können keine Ansprüche, gleich welcher Art, einschließlich Schadenersatzansprüche, abgeleitet und gegen GEZE geltend gemacht werden. Die Zeichnung bleibt unser Eigentum und ist Dritten nur für die Vertragsdauer zur Benutzung überlassen. Sämtliche sich aus der Zeichnung ergebenden Ansprüche stehen ausschließlich GEZE zu. Ohne vorherige Zustimmung von GEZE darf diese Zeichnung weder vervielfältigt noch Dritten zugänglich gemacht werden.