



GEZE APOLL ROLLENSCHIEBEBESCHLAGSYSTEM
FÜR SCHIEBE-, FALT- UND HARMONIKATÜREN



ROLLENSCHIEBEBESCHLAGSYSTEM GEZE APOLL

INHALTSVERZEICHNIS

GEZE Apoll – Das Rollenschiebebeschlagsystem für besonders schwere Industrietüren	4
Apoll für Schiebetüren	5
Apoll für Falttüren	20
Apoll für Harmonikatüren	27
Apoll-Zubehör für Falt- und Harmonikatüren	33
Produktinformation für Schiebebeschlagsysteme	39

GEZE APOLL

Das Rollenschiebebeschlagsystem für besonders schwere Industrietüren

Mit Apoll, dem größten Rollenschiebebeschlag von GEZE, lassen sich alle schweren Schiebetürsysteme, wie z. B. Parkhaus-Schiebetore, realisieren. Apoll hat sich auch bestens in Förder- und Verschiebeanlagen und als Montagehilfe in Handwerk und Industrie bewährt. Die Sendzimirverzinkung des Stahllaufrohrs und der übrigen Teile gewährt hohen Korrosionsschutz.

Produktmerkmale

- Für Türflügel und -elemente bis 600 kg
- Geeignet für alle Schiebetüren und Türmaterialien
- Wand- und Deckenbefestigung
- Langlebige Lösungen mit Einzel- und Doppelrollenwagen
- Keine Verschmutzung durch geschlossenes Laufrohr
- Prismatische Laufbahnen gewährleisten optimalen Lauf
- Stahlrollen gehärtet und kugelgelagert
- Kugelgelagerte Kunststoffrollen für besonders ruhigen Lauf
- Bewegliche Aufhänger erhältlich in drei Stärken
- Auf Wunsch sind individuelle Radien für Laufrohre möglich.
- Ausführungen: Einzel- oder Doppelrollenwagen mit Stahl- oder Kunststoffrollen

Standardausführung und Lieferumfang

- Laufrohr Stahl sendzimirverzinkt
- Alle anderen Teile galvanisch verzinkt

ROLLENSCHIEBEBESCHLAGSYSTEM GEZE APOLL

GEZE Apoll für Schiebetüren – Stärke 0,1,2

Produktmerkmale

- Geschlossenes Laufrohr
- Prismatische Laufbahnen
- Rollen gehärtet und kugelgelagert
- Bewegliche Aufhänger
- 3 Stärken

Anwendungsbereiche

- Für alle Schiebetüren
- Für alle Türmaterialien
- Für Wand- und Deckenbefestigung
- Für Förder- und Verschiebeanlagen
- Als Montagehilfe in Handwerk und Industrie
- Für hohe Belastungen, siehe Tabelle



Tragfähigkeit des Laufrohrs bei Muffenabstand von 700 mm:	
Stärke 0	150 kg/m
Stärke 1	350 kg/m
Stärke 2	600 kg/m

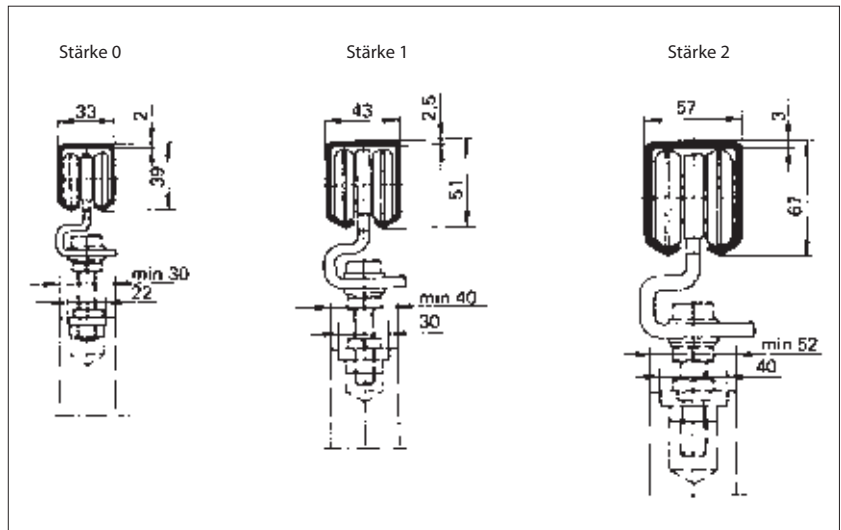


Fig. 05-1

GEZE Apoll	Anzahl Rollen	Ausführung der Rollen	Zulässiges Türgewicht bei Schiebetüren	Rollenbelastung bei Förderanlagen ^{*)}
Stärke 0	Einfach	Stahl	75 kg	50 kg
	Einfach	Kunststoff	50 kg	25 kg
	Doppel	Stahl	150 kg	100 kg
	Doppel	Kunststoff	100 kg	50 kg
Stärke 1	Einfach	Stahl	175 kg	100 kg
	Einfach	Kunststoff	100 kg	50 kg
	Doppel	Stahl	350 kg	200 kg
	Doppel	Kunststoff	200 kg	100 kg
Stärke 2	Einfach	Stahl	300 kg	200 kg
	Einfach	○	○	○
	Doppel	Stahl	600 kg	300 kg
	Doppel	○	○	○

● = ja, ○ = nein

^{*)} bei zentrischer Belastung

GEZE Apoll für Schiebetüren

Anwendungstechnik

Beim Einbau einer Schiebetür ist von grundsätzlicher Bedeutung, dass die Stabilität und die statische sowie dynamische Ausgeglichenheit gewährleistet ist. So ist das Verhältnis Höhe zu Breite und die dadurch unterschiedlichen Aufhängepunkte bzw. Aufhängemittel, wie Trägerplatten und Trägerwinkel maßgebend.

Bei einem Verhältnis Breite zu Höhe größer 1 wird empfohlen, den Aufhängepunkt bis in $0,2 \times B$ auf Türmitte hin zu verlegen (Bild 1).

Bei einem Verhältnis Breite zu Höhe kleiner 1, ist die Wahl von Trägerwinkeln -41 von Vorteil. Dies gilt insbesondere für sehr schmale Türen (Bild 2).

Bei zwei- oder mehrflügeligen Türanlagen sind die Trägerwinkel -42 zu verwenden, die ein Zusammenstoßen der Laufrollen verhindern (Bild 3).

Der Rohrpuffer -3 (Bild 5) ist nicht zum Abfangen einer Tür gedacht, sondern nur als Hilfsmittel und Sicherheitsfaktor bei der Montage der Schiebetür. Zur Sicherung der Tür im Betrieb muss im Schwerpunkt der Tür ein Winkelpuffer -66 gesetzt werden. Möglich sind auch zwei Winkelpuffer -66 (Bild 4).

Torpuffer mittig oder an zwei Punkten

Die Bodenführungsrolle mit Platte -50 kann für alle Türführungen eingesetzt werden. Es ist egal, welche obere Aufhängung gewählt wurde. Eine Bodenführungsrolle mit Winkel -51, -52 ist jedoch solider (Bild 6).

Bei geradeauslaufenden Schiebetüren ist die Lage der Bodenführungen unabhängig von der Anschlagstelle der oberen Aufhängungen.

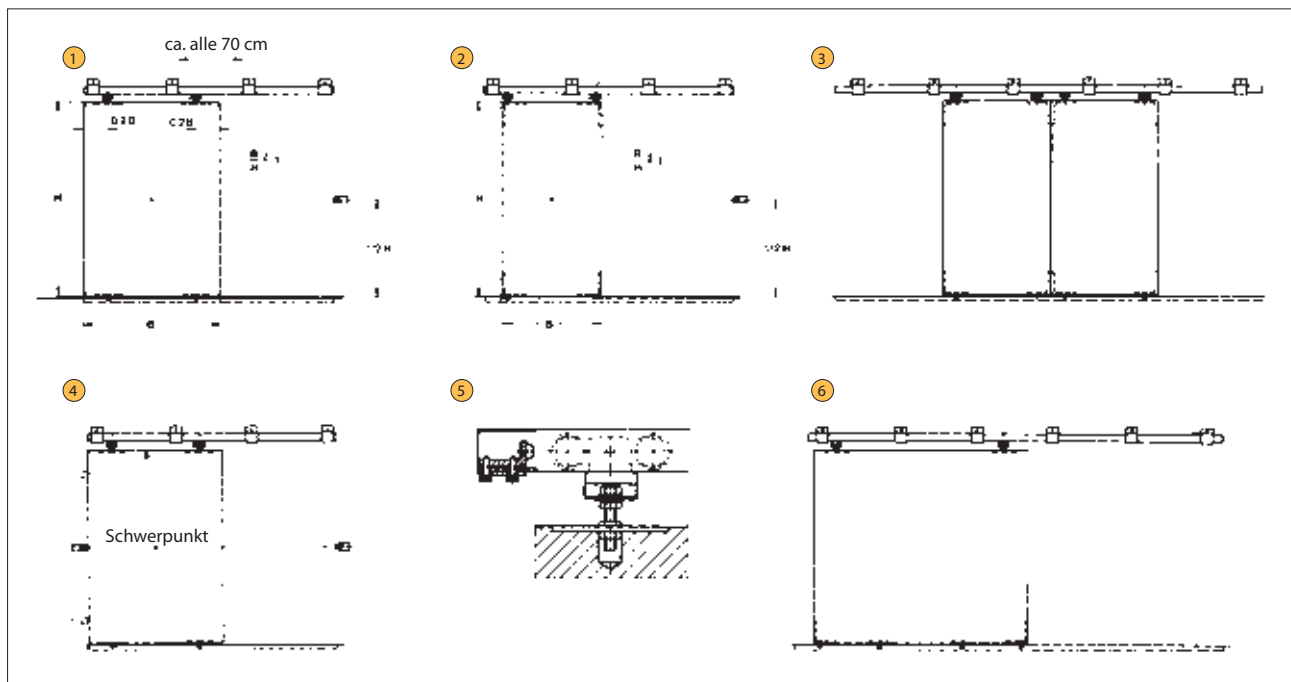


Fig. 06-2

Hinweis: Die Beschlagteile sind mit Nummern bezeichnet. Der Nummerierung liegt folgende Systematik zugrunde: die Zahl vor dem Querstrich bedeutet die Beschlagstärke, die Zahl nach dem Querstrich die Teilenummer. Das heißt, die Nummer nach dem Querstrich ist grundsätzlich die Bezeichnung für das Teil. Die Nummer vor dem Querstrich ändert sich entsprechend der Stärke des Beschlages.

Beispiele:

1-10 = GEZE Apoll Stärke 1, Wandbefestigungsmuffe Nr. 10

2-10 = GEZE Apoll Stärke 2, Wandbefestigungsmuffe Nr. 20

0-55 = GEZE Apoll Stärke 0, Bodenführungsbogen Nr. 55

ROLLENSCHIEBEBESCHLAGSYSTEM GEZE APOLL

GEZE Apoll für Schiebetüren – Montagemöglichkeiten

Wand- und Deckenbefestigung mit Muffe, Tür mit Trägerplatte

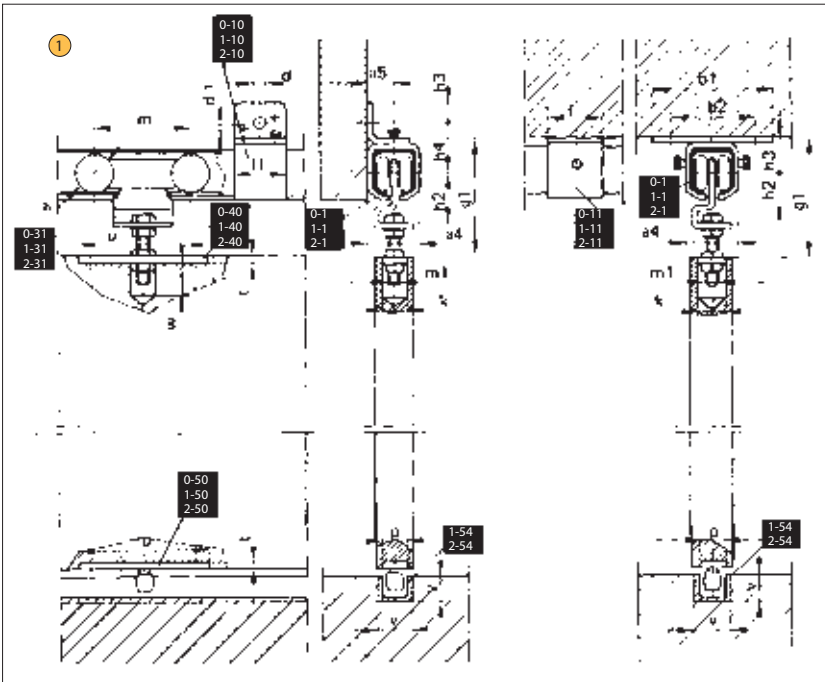


Fig. 07-1

①	Stärke 0	Stärke 1	Stärke 2
a4	41	52,5	70
a5	20,5	26,5	35
b1	100	135	170
b2	70	91	114
d	9	13	15
d1	6,4	9	11
e	32	42	56
g1	89-112	116-139	149-177
h2	41,5	53	71
h3 ●	15	18	24,5
h3 ●	29	38	48,5
h4	43	55,5	72,5
k	∅ 22	∅ 24	∅ 30
l	45	65	85
l1	45	65	95
m	80	114	140
m1	M 10	M 12	M 16
p	22	30	40
t	5	6	8
u	110	180	220
v	20	20	30
w	35	45	53

- = Wandbefestigung
- = Deckenbefestigung

Wand- und Deckenbefestigung mit Konsole, Tür mit Winkelträgerplatte

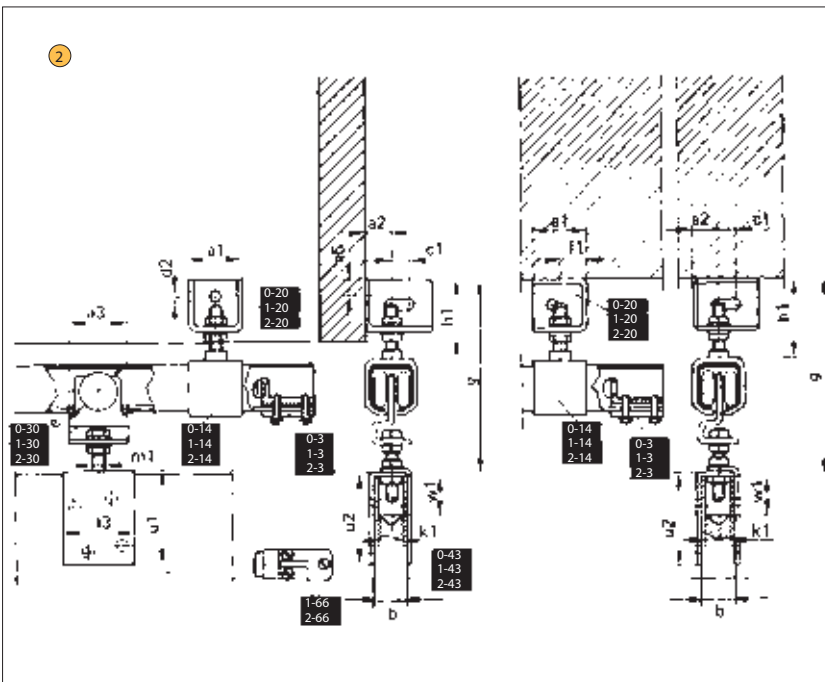


Fig. 07-2

②	Stärke 0	Stärke 1	
a1 ●	45	52,5	
a1 ●	45	26,5	
a2	20,5	135	
a3	50	91	
a6	15	13	
b	22-37	30-46	9
c1	max. 14	42	
d2	11	116-139	
e	32	53	
f1	22,5	18	
g ●	152-190	38	
g ●	152-190	55,5	
h1 ●	62-78	∅ 24	
h1 ●	62-78	65	
k1	∅ 22	65	
l3	60	114	
m1	M 10	M 12	
u1	80	30	
		6	
u2	80	180	
		20	
w1	35	45	

ROLLENSCHIEBEBESCHLAGSYSTEM GEZE APOLL

GEZE Apoll für Schiebetüren – Montagemöglichkeiten

Wand- und Deckenbefestigung für Doppelkonsole

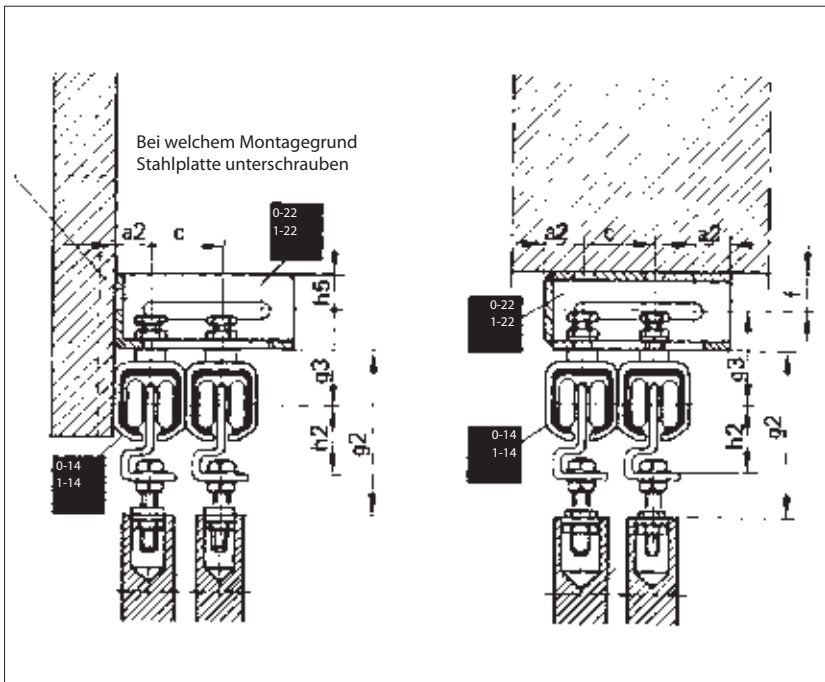


Fig. 08-1

	Stärke 0	Stärke 1
a2	20,5	26,5
c	max. 69	max. 85
f	22,5	32
g2	92-115	120-143,5
g3 ●	55	67,5
g3 ●	54,5	74,5
h2	41,5	53
h5	22,5	24

- = Wandbefestigung
- = Deckenbefestigung

Verlasmungsmuffe

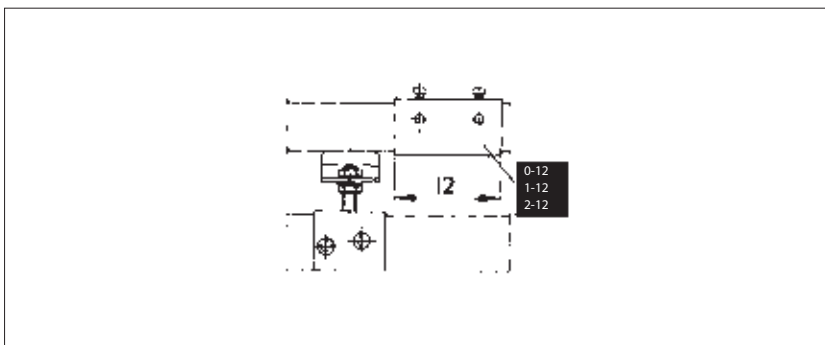


Fig. 08-2

	Stärke 0	Stärke 1	Stärke 2
l2	90	130	180

Schweißmuffe

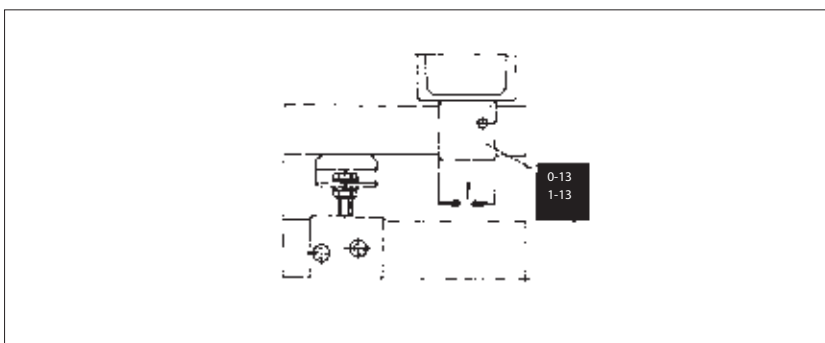


Fig. 08-3

	Stärke 0	Stärke 1
l	45	65

ROLLENSCHIEBEBESCHLAGSYSTEM GEZE APOLL

GEZE Apoll für Schiebetüren – Montagemöglichkeiten

Wand- und Deckenbefestigung mit Muffe, Tür mit Trägerplatte

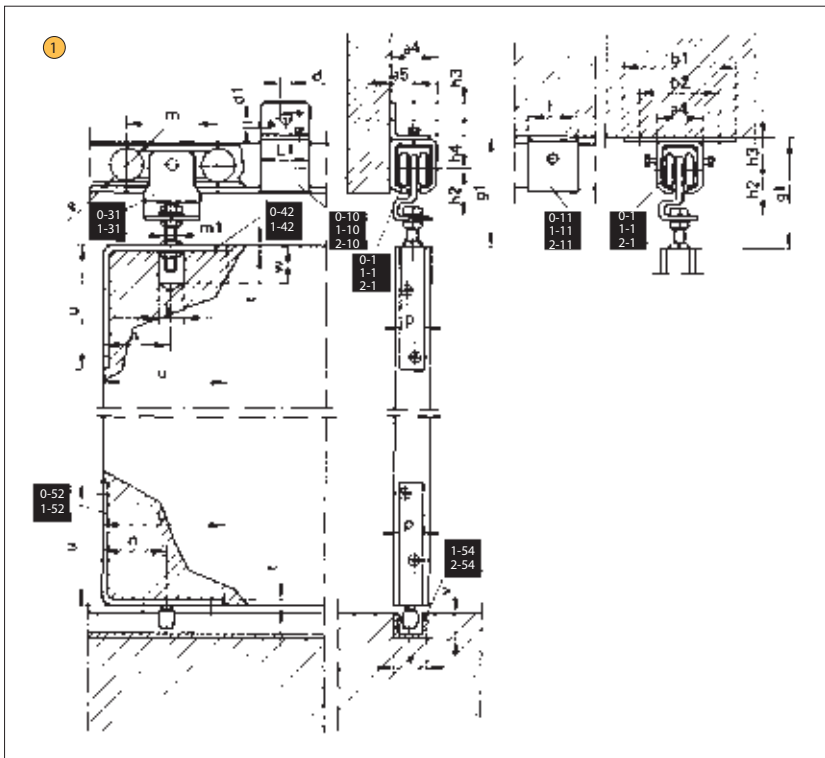


Fig. 09-1

①	Stärke 0	Stärke 1	Stärke 2
a4	41	52,5	70
a5	20,5	26,5	35
b1	100	135	170
b2	70	91	114
d	9	13	15
d1	6,4	9	11
e	32	42	56
g1	89-112	116-139	149-177
h2	41,5	53	71
h3 ●	15	18	24,5
h3 ●	29	38	48,5
h4	43	55,5	72,5
k	∅ 22	∅ 24	∅ 30
l	45	65	85
l1	45	65	95
m	80	114	140
m1	M 10	M 12	M 16
n	60	90	○
p	22	30	○
t	5	6	○
u	110	180	○
v	20	20	30
w	35	45	○

● = ja, ○ = nein

● = Wandbefestigung

● = Deckenbefestigung

Wand- und Deckenbefestigung mit Konsole, Tür mit Winkelträgerplatte

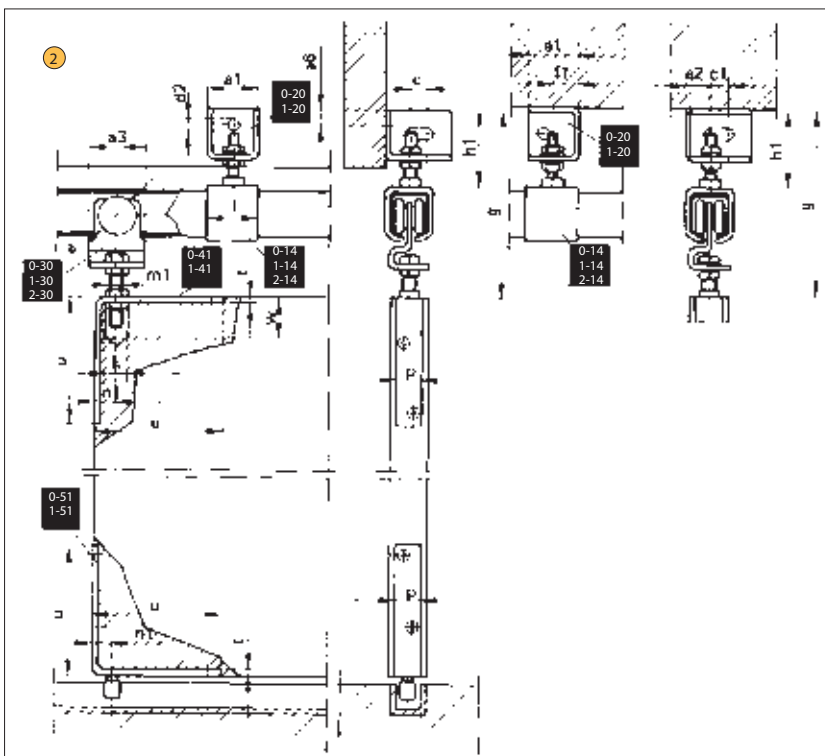


Fig. 09-2

②	Stärke 0	Stärke 1	Stärke 2
a1 ●	45	64	90
a1 ●	45	49	80
a2	20,5	26,5	35
a3	50	65	85
a6	15	24	40
c	14	20	30
c1	14	20	30
d2	11	13	17
e	32	42	56
f1	22,5	25	40
g ●	146-186	180-231	248-306
g ●	146-186	195-246	258-316
h1 ●	62-78	69-97	105-135
h1 ●	62-78	84-112	115-145
k1	∅ 22	∅ 24	∅ 30
l	45	65	85
m1	M 10	M 12	M 16
n1	18	20	30
p	22	30	40
t	5	6	8
u	110	180	220
w	35	45	53

ROLLENSCHIEBEBESCHLAGSYSTEM GEZE APOLL

GEZE Apoll für Schiebetüren – Laufrohre

Laufrohre

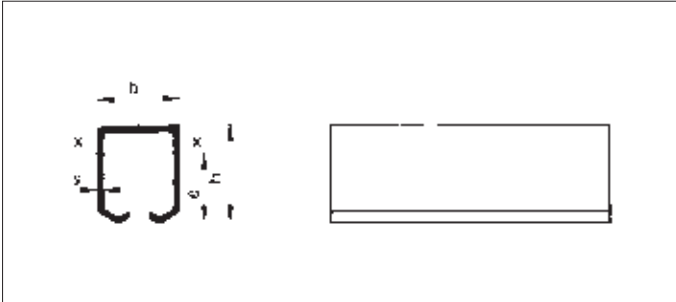


Fig. 10-1

	Stärke 0	Stärke 1	Stärke 2
Bez.	0-1	1-1	2-1
b	33	43	57
h	39	51	67
s	2	2,5	3,5
W, cm ³	2,30	4,63	10,62
e cm	2,16	2,85	3,73
kg/m	1,9	2,02	5,72

Tragkraft pro m bei Muffenabstand 700:

	150 kg	350 kg	600 kg
Id.-Nr. (6m)	025769	018015	018014

Laufrohrbogen

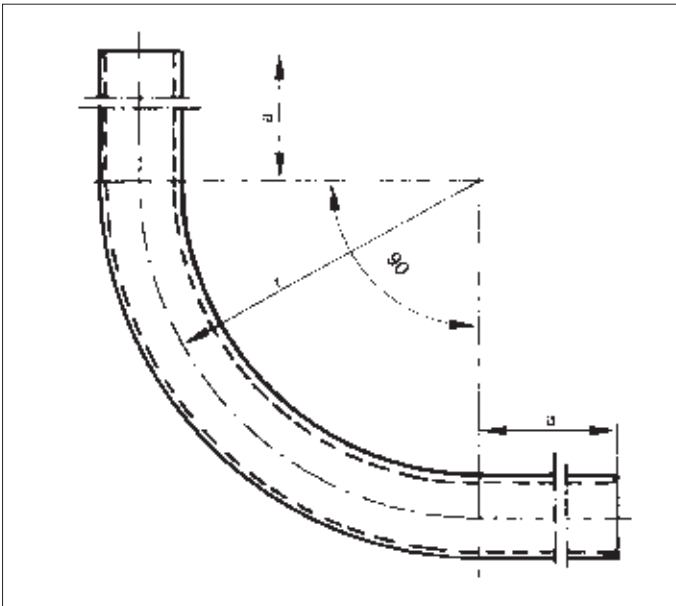


Fig. 10-2

	Stärke 0	Stärke 1	Stärke 2
Bez.	0-2	1-2	2-2
a	200	200	300
r	700	800	1000
s	2	2,5	3,5
kg (Gewicht)	2,85	4,53	12,4
gestr. Länge	1500	1660	2170
Id.-Nr.	054769	054771	054773

ROLLENSCHIEBEBESCHLAGSYSTEM GEZE APOLL

GEZE Apoll für Schiebetüren – Muffen

Wandbefestigungsmuffe

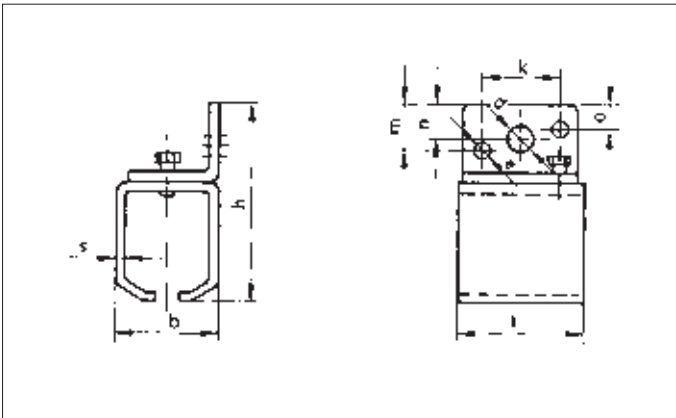


Fig. 11-1

	Stärke 0	Stärke 1	Stärke 2
Bez.	0-10	1-10	2-10
b	41	52,5	70
h	80	100,5	135
l	45	65	95
s	2	2,5	3,5
n	15	18	24,5
m	20	23	29,5
o	10	13	19,5
k	25	40	60
d	9	13	15
e	6,4	9	11
kg (Gewicht)	0,3	0,6	1,4
Id.-Nr.	020701	012686	011554

Deckenbefestigungsmuffe

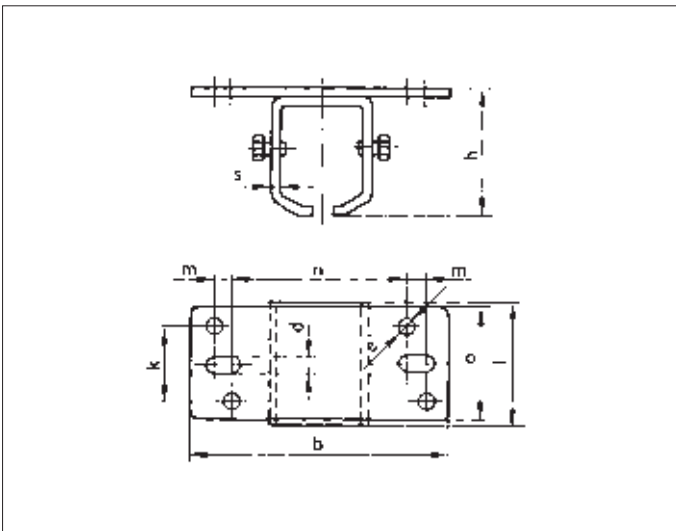


Fig. 11-2

	Stärke 0	Stärke 1	Stärke 2
Bez.	0-11	1-11	2-11
b	100	135	170
h	50,5	66	86,5
l	45	65	85
o	45	60	90
s	3,5	4	6
n	70	91	114
m	○	10	10
k	25	40	60
d	∅ 9	13	15
e	6,4	9	11
kg (Gewicht)	0,3	0,6	1,4
Id.-Nr.	023296	012691	012119

● = ja, ○ = nein

Verlasmungsmuffe

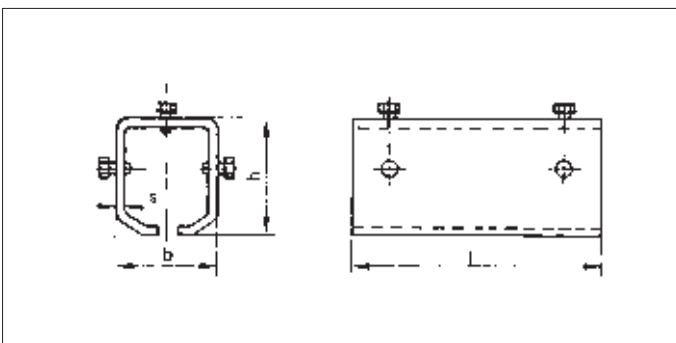


Fig. 11-3

	Stärke 0	Stärke 1	Stärke 2
Bez.	0-12	1-12	2-12
b	41	53,5	70
h	47	60,5	80,5
l	90	130	180
s	3,5	4	6
kg (Gewicht)	0,4	0,9	2,1
Id.-Nr.	024004	012694	012306

ROLLENSCHIEBEBESCHLAGSYSTEM GEZE APOLL

GEZE Apoll für Schiebetüren – Muffen

Schweißmuffe

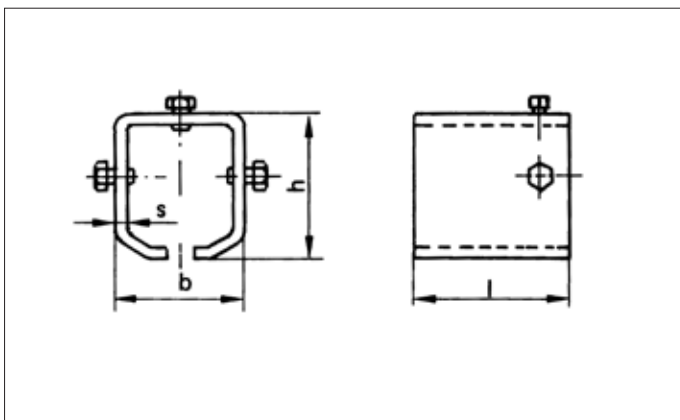


Fig. 12-1

	Stärke 0	Stärke 1
Bez.	0-13	1-13
b	41	52,5
h	47	60,5
l	45	65
s	3,5	4
kg (Gewicht)	0,2	0,5
Id.-Nr.	024093	021697

Muffe für Höhen- und Seitenverstellung

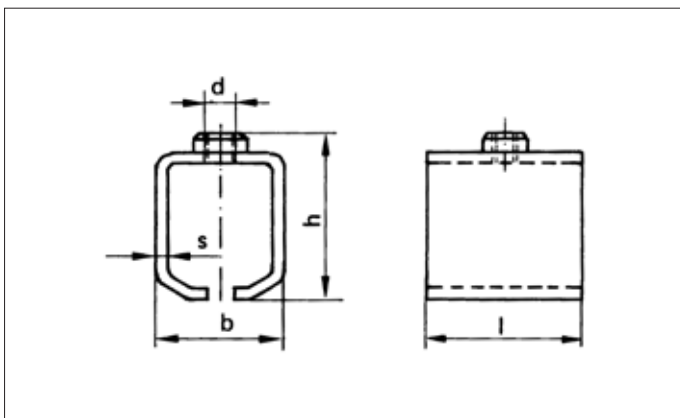


Fig. 12-2

	Stärke 0	Stärke 1	Stärke 2
Bez.	0-13	1-13	2-13
b	41	52,5	70
h	50,5	64,5	86
l	45	65	85
s	3,5	4	6
d	M 10	M 12	M 16
kg (Gewicht)	0,2	0,5	1
Id.-Nr.	024126	013097	007197

ROLLENSCHIEBEBESCHLAGSYSTEM GEZE APOLL

GEZE Apoll für Schiebetüren – Konsolen für Höhen- und Seitenverstellung

dazu Muffe für Höhen- und Seitenverstellung: 0-14, 1-14, 2-14

Einfachkonsole für Höhen- und Seitenverstellung

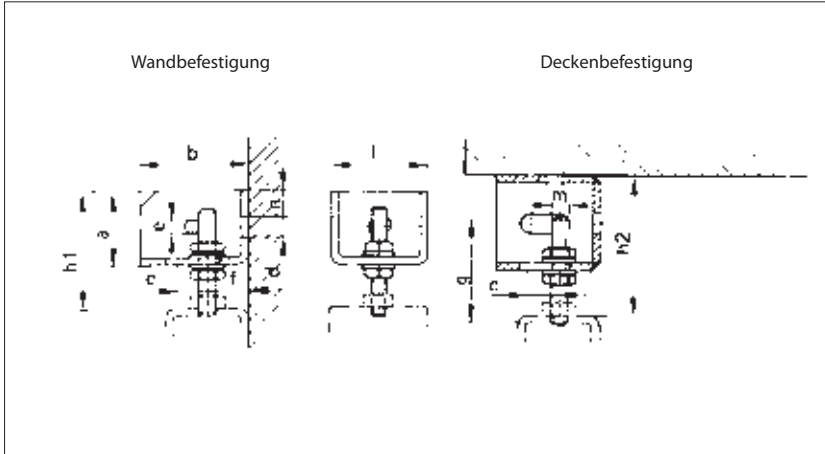


Fig. 13-1

	Stärke 0	Stärke 1
Bez.	0-20	1-20
h1	62-78	69-97
h2	62-78	84-112
h3	48,5	54,5
h4	48,5	68,5
a	45	50
b	55	70
l	45	64
n	11	24
d	11	13
e	11	9
g	50	70
m	M 10	M 12
f	20,5	26,5
Verstellbereich		
c	14	20
kg (Gewicht)	0,3	0,5
Id.Nr.	024325	013772

Doppelkonsole für Höhen- und Seitenverstellung

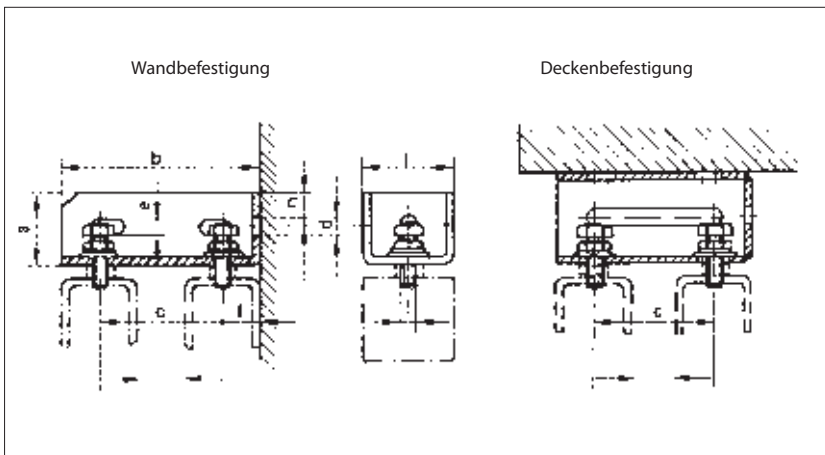


Fig. 13-2

	Stärke 0	Stärke 1
Bez.	0-21	1-21
h1	62-78	69-97
h2	62-78	84-112
a	45	50
b	110	138
l	45	64
n	15	24
d	11	13
e	11	9
g	50	70
m	M 10	M 12
f	20,5	26,5
Verstellbereich		
c	69	85
kg (Gewicht)	0,4	0,8
Id.Nr.	024402	013997

ROLLENSCHIEBEBESCHLAGSYSTEM GEZE APOLL

GEZE Apoll für Schiebetüren – Rollen

Einfachrolle, Stahl oder Kunststoff

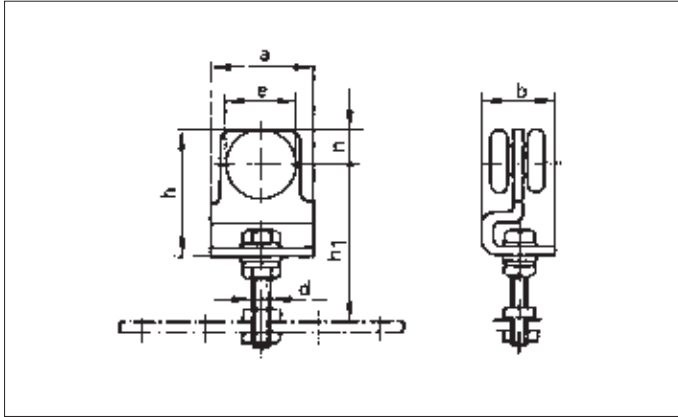


Fig. 14-1

	Stärke 0	Stärke 1	Stärke 2
Bez.	0-30	1-30	2-30
Bez. ●	0-36	0-36	○
a	50	65	85
b	35	48	68
h	58	80	104
n	13	21	25
e	32	42	56
d	M 10	M 12	M 16
h1	60-83	78-101	101-129
kg (Gewicht)	0,2	0,6	1,4
Belastung	max. 50 kg	max. 100 kg	max. 200 kg
Belastung ●	max. 25 kg	max. 50 kg	○
Id.-Nr.	016268	012468	008426
Id.-Nr. ●	054045	054050	○

● = Kunststoff

● = ja, ○ = nein

Doppelrolle, Stahl oder Kunststoff

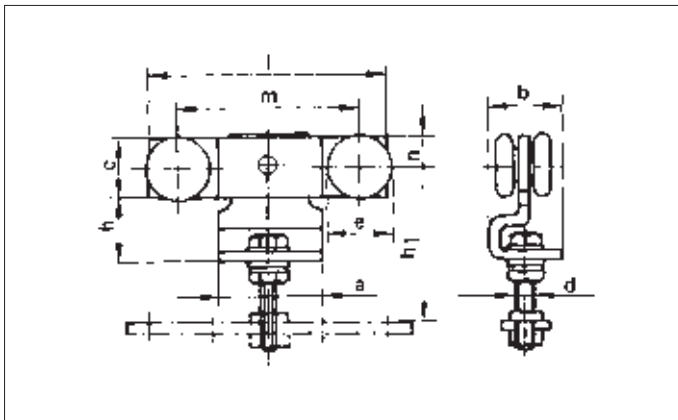


Fig. 14-2

	Stärke 0	Stärke 1	Stärke 2
Bez.	0-31	1-31	2-31
Bez. ●	0-37	0-37	○
a	50	65	85
b	35	48	68
l	100	150	190
m	80	114	140
h	32	42	56
c	26	37	48
e	32	42	56
d	M 10	M 12	M 16
n	13	20	25
h1	60-83	78-101	101-129
kg (Gewicht)	0,5	1,2	2,7
Belastung	max. 100 kg	max. 200 kg	max. 300 kg
Belastung ●	max. 50 kg	max. 100 kg	○
Id.-Nr.	017274	012651	009484
Id.-Nr. ●	054046	054051	○

● = Kunststoff

● = ja, ○ = nein

ROLLENSCHIEBEBESCHLAGSYSTEM GEZE APOLL

GEZE Apoll für Schiebetüren – Rollen mit Drehlager

Einfachrolle mit Drehlager

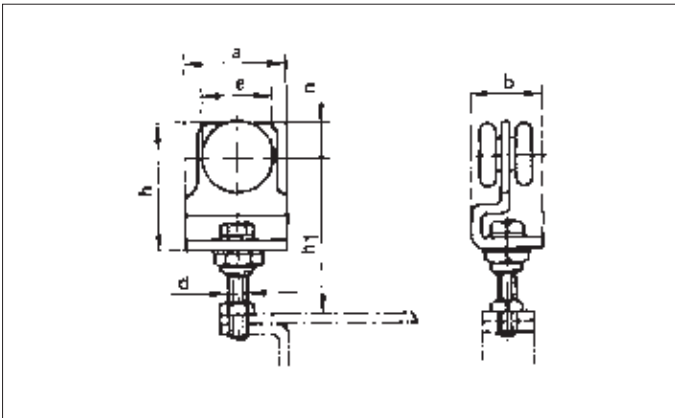


Fig. 15-1

	Stärke 0	Stärke 1	Stärke 2
Bez.	0-32	1-32	2-32
a	50	65	85
b	35	48	68
h	58	80	104
n	13	21	25
e	32	42	56
d	M 10	M 12	M 16
h1	60-83	83-101	106-129
kg (Gewicht)	0,27	0,68	1,5
Belastung	max. 50 kg	max. 100 kg	max. 200 kg
Id.-Nr.	050996	051021	049961

Doppelrolle mit Drehlager

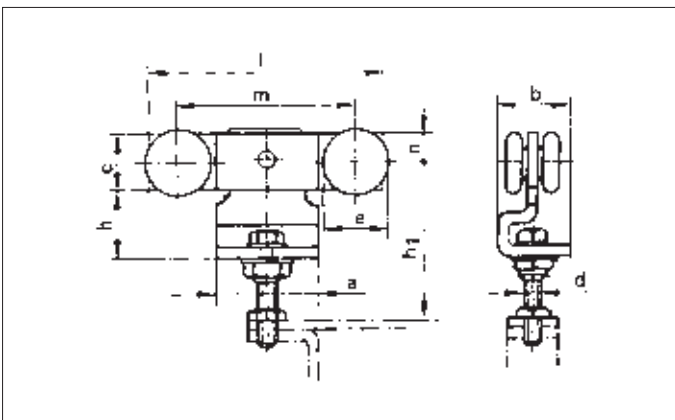


Fig. 15-2

	Stärke 0	Stärke 1	Stärke 2
Bez.	0-33	1-33	2-33
a	50	65	85
b	35	48	68
l	100	150	190
m	80	114	140
h	32	42	56
c	26	37	48
e	32	42	56
d	M 10	M 12	M 16
n	13	20	25
h1	60-83	83-101	126-129
kg (Gewicht)	0,57	1,28	2,8
Belastung	max. 100 kg	max. 200 kg	max. 300 kg
Id.-Nr.	050997	049950	049962

ROLLENSCHIEBEBESCHLAGSYSTEM GEZE APOLL

GEZE Apoll für Schiebetüren – Trägerplatten und Trägerwinkel

Trägerplatte

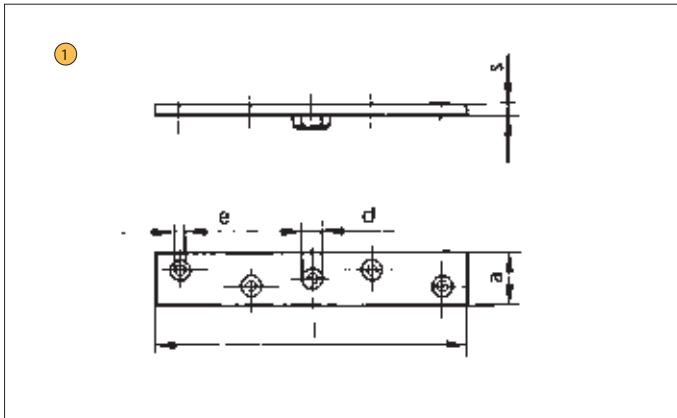


Fig. 16-1

①	Stärke 0	Stärke 1	Stärke 2
Bez.	0-40	1-40	2-40
l	110	180	220
a	22	30	40
s	5	6	8
d	M 10	M 12	M 16
e	6,4	8,4	8,4
Bef.-Bohrg.	4	4	6
kg (Gewicht)	0,1	0,2	0,5
Id.-Nr.	018431	012658	010890

Winkelträgerplatte

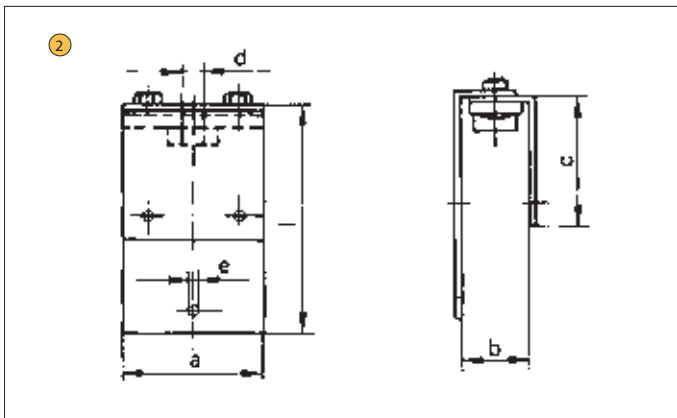


Fig. 16-2

②	Stärke 0	Stärke 1	
Bez.	0-43	1-43/1	1-43/2
a	60	80	80
b	22-37	30-46	44-60
l	80	128	115
c	80	73	60
d	M 10	M 12	M 12
e	6,5	8,5	8,5
kg (Gewicht)	0,2	0,6	0,6
Id.-Nr.	018801	012661	012946

Trägerwinkel

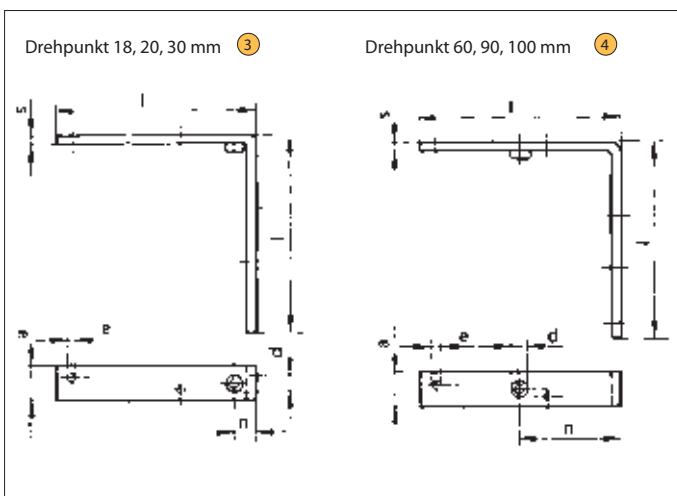


Fig. 16-2

③	Stärke 0	Stärke 1
Bez.	0-41	1-41
l	110	180
a	22	30
s	5	6
n	18	20
d	M 10	M 12
e	6,4	8,4
Bef.-Bohrg.	4	6
kg (Gewicht)	0,2	0,5
Id.-Nr.	019138	012947

④	Stärke 0	Stärke 1
Bez.	0-42	1-42
l	110	180
a	22	30
s	5	6
n	60	90
d	M 10	M 12
e	6,4	8,4
Bef.-Bohrg.	4	6
kg (Gewicht)	0,2	0,5
Id.-Nr.	019019	012663

ROLLENSCHIEBEBESCHLAGSYSTEM GEZE APOLL

GEZE Apoll für Schiebetüren – Bodenführungsrollen und Bodenführungsschiene

Bodenführungsrolle mit Platte

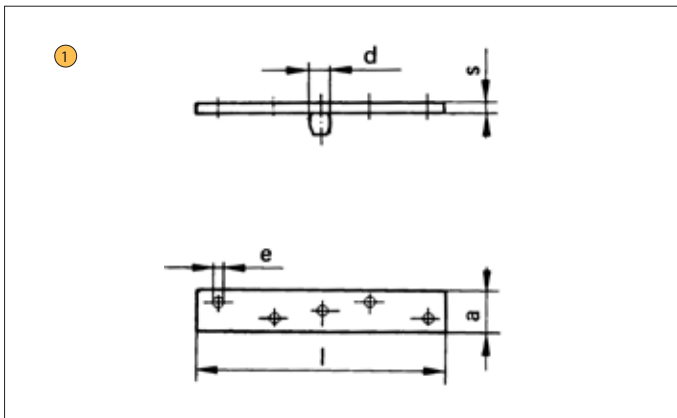


Fig. 17-1

①	Stärke 0	Stärke 1	Stärke 2
Bez.	0-50	1-50	2-50
l	110	180	220
a	22	30	40
s	5	6	8
d	ø 15,5	ø 15,5	ø 22
e	6,4	8,4	8,4
Bef.-Bohrg.	4	4	6
kg (Gewicht)	0,11	0,3	0,5
Id.-Nr.	019884	012665	011139

Bodenführungsschiene

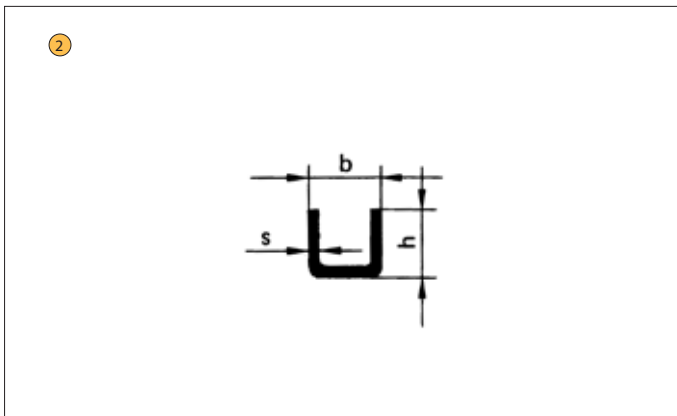


Fig. 17-2

②	Stärke 1	Stärke 2
Bez.	0-54	2-54
b	20	30
h	20	30
s	1,5	2,5
kg/m (Gewicht)	0,5	1,95
Id.-Nr.	051649	051654

Bodenführungsrolle

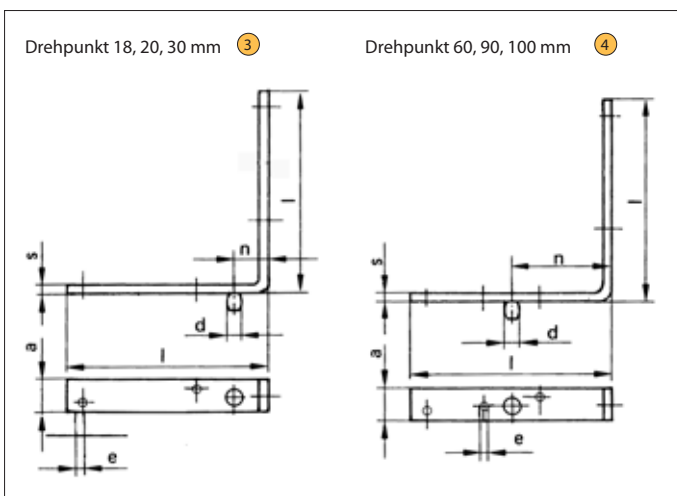


Fig. 17-2

③	Stärke 0	Stärke 1
Bez.	0-51	1-41
l	110	180
a	22	30
s	5	6
n	18	20
d	ø 15,5	ø 15,5
e	6,4	8,4
Bef.-Bohrg.	4	6
kg (Gewicht)	0,2	0,5
Id.-Nr.	020404	012670

④	Stärke 0	Stärke 1
Bez.	0-52	1-52
l	110	180
a	22	30
s	5	6
n	60	90
d	ø 15,5	ø 15,5
e	6,4	8,4
Bef.-Bohrg.	4	6
kg (Gewicht)	0,2	0,5
Id.-Nr.	020522	021672

ROLLENSCHIEBEBESCHLAGSYSTEM GEZE APOLL

GEZE Apoll für Schiebetüren – Bodenführungen und Zubehör

Bodenführungsbogen

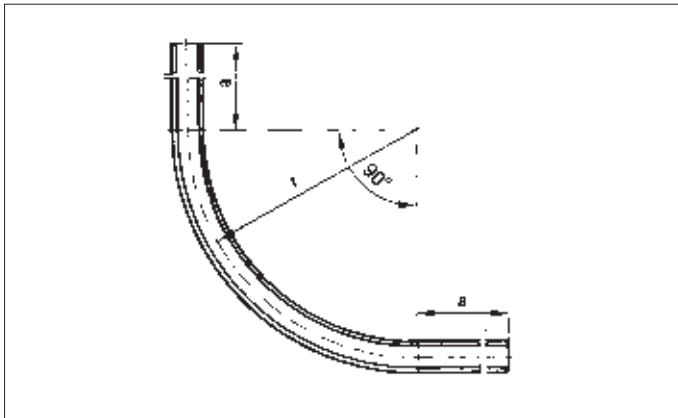


Fig. 18-1

	Stärke 0	Stärke 1	Stärke 2
Bez.	0-55	1-55	2-55
a	200	200	300
r	700	800	1000
kg (Gewicht)	0,90	0,99	4,2
gestr. Länge	1500	1660	2170
Id.-Nr.	054770	054772	054774

Rohrpuffer

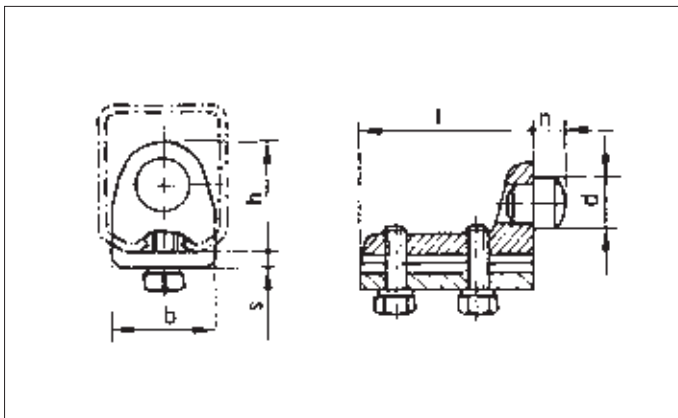


Fig. 18-2

	Stärke 0	Stärke 1	Stärke 2
Bez.	0-3	1-3	2-3
b	30	35	50
l	46	61	88
h	28,5	39	51
s	5	6	8
n	6	9,5	12
d	ø 14	ø 18	ø 30
kg (Gewicht)	0,1	0,3	0,8
Id.-Nr.	024689	014440	007371

Winkelpuffer

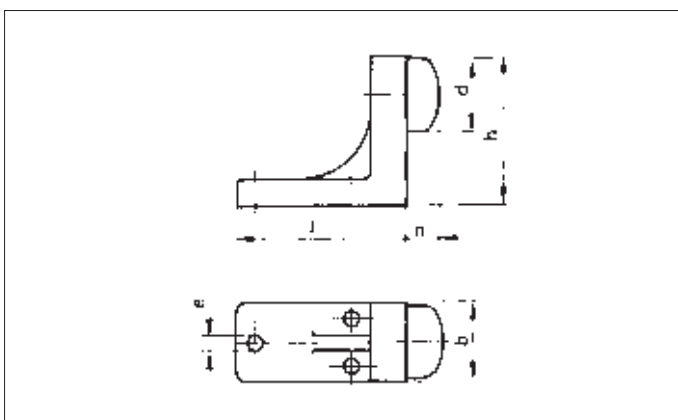


Fig. 18-3

	Stärke 1	Stärke 2
Bez.	1-66	2-66
l	58	87
b	26	36
h	47	62
d	ø 24	ø 30
n	10,5	12
e	5	6
kg (Gewicht)	0,15	0,36
Id.-Nr.	000339	000342

ROLLENSCHIEBEBESCHLAGSYSTEM GEZE APOLL

BESTELLINFORMATION – GEZE APOLL FÜR SCHIEBETÜREN

Bezeichnung	Beschlag Nr.	Id. Nr. Stärke 0	Id. Nr. Stärke 1	Id. Nr. Stärke 2	
Laufrohr, Stahl verzinkt	Lagerlänge 6 m	-1	025769	018015	018014
	auf Maß geschnitten	-1	051506	051473	051472
Laufrohrbogen, Stahl verzinkt Bogen 90°	Radius 700 mm	0-2	054769	○	○
	Radius 800 mm	1-2	○	054771	○
	Radius 1000 mm	2-2	○	○	054773
Rohrpuffer		-3	024689	014440	007371
Muffen und Konsolen					
Wandbefestigungsmuffe		-10	020701	012686	011554
Deckenbefestigungsmuffe		-11	023286	012691	012119
Verlaschungsmuffe		-12	024004	012694	012306
Schweißmuffe		-13	024093	012697	○
Muffe für Höhen- und Seitenverstellung		-14	024126	013097	007197
Einfachkonsole für Höhen- und Seitenverstellung		-20	024325	013772	○
Doppelkonsole für Höhen- und Seitenverstellung		-21	024402	013997	○
Rollen		-21			
Einfachrolle, Stahl		-30	016268	012468	008426
Einfachrolle, Kunststoff		-36	054045	054050	○
Doppelrolle, Stahl		-31	017274	012651	009484
Doppelrolle, Kunststoff		-37	054046	054051	○
Einfachrolle mit Drehlager ^{*)}		-32	050996	051021	049961
Doppelrolle mit Drehlager ^{*)}		-33	050997	049950	049962
Drehlager		-34	050998	049951	049963
Trägerplatten und Trägerwinkel					
Trägerplatte		-40	018431	012658	010890
Trägerwinkel	Drehpunkt 18 mm	0-41	018801	○	○
	Drehpunkt 60 mm	0-42	019019	○	○
	Drehpunkt 20 mm	1-41	○	012661	○
	Drehpunkt 90 mm	1-42	○	012663	○
Winkelträgerplatte	für Türstärke 22-37 mm	0-43	019138	○	○
	für Türstärke 30-46 mm	1-43/1	○	012947	○
	für Türstärke 44-60 mm	1-43/2	○	012946	○
Bodenführungen					
Bodenführungsrolle mit Platte		-50	019884	012665	011139
Bodenführungsrolle mit Winkel	Drehpunkt 18 mm	0-51	020404	○	○
	Drehpunkt 60 mm	0-52	020522	○	○
	Drehpunkt 20 mm	1-51	○	012670	○
	Drehpunkt 90 mm	1-52	○	012672	○
Bodenführungsschiene, verzinkt	Lagerlänge 6 m	-54	051649	051649	051654
	auf Maß geschnitten	-54	051650	051650	051655
Bodenführungsbogen Bogen 90°	Radius 700 mm, blank	0-55	054770	○	○
	Radius 800 mm, blank	1-55	○	054772	○
	Radius 1000 mm	2-55	○	○	054774
Zubehör					
Winkelpuffer		-66	000339	000339	000342

● = ja, ○ = nein

*) Bei Schiebetüren mit Laufrohrbogen sind die Rollen mit Drehlagern zu verwenden.

GEZE Apoll für Falttüren – Stärke 0,1,2

Das Ausfalten der Flügel erfolgt nur nach einer Seite. Eine untere Führung ist wegen der außermittigen Belastung im gefaltet Zustand unbedingt notwendig.

Üblich sind drei Anschlagmöglichkeiten:

- stumpf aufliegend
- stumpf einliegend
- im Falz liegend.

Die Laufrolle bildet den Drehpunkt an der Stirnseite jedes zweiten Flügels.

Ein Durchgangsfügel in der vollen Flügelhöhe ist nur bei ungerader Flügelzahl möglich.

Die gebräuchlichste Art der Laufrohrbefestigung erfolgt mit Wand- oder Deckenbefestigungsmuffen.

Einlaßriegel sind an der Ausfaltseite anzubringen.

Die Bodenführungsrollen sind lotrecht unter dem Drehpunkt der Laufrollen anzubringen.

Die Flügelbreiten liegen zweckmäßig zwischen 600 mm und 900 mm.

Scharniere pro Flügel 3, bei hohen Flügeln (≥ 280 cm) 4 Stück verwenden. Scharniere mit Kugellagern sind zu empfehlen.

Beginnend mit dem fest angeschlagenen Seitenflügel erhält jeder zweite Flügel eine Laufrolle mit Drehlager und Trägerwinkel.

Bei der Wahl der Laufrohrstärke bzw. der Laufrolle ist darauf zu achten, daß jede Rolle in etwa das Gewicht von zwei Flügeln aufnehmen muß.

Die Verwendung der Doppelrollen ist grundsätzlich zu empfehlen.

Im Faltbereich sind die Muffen zur Laufrohrbefestigung auf einen Muffenabstand von 350 mm zu setzen (größere Belastung).

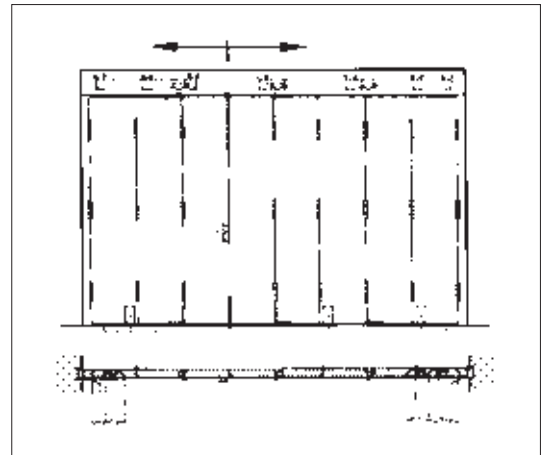


Fig. 20-1

ROLLENSCHIEBEBESCHLAGSYSTEM GEZE APOLL

GEZE Apoll für Falttüren – Stärke 0,1,2

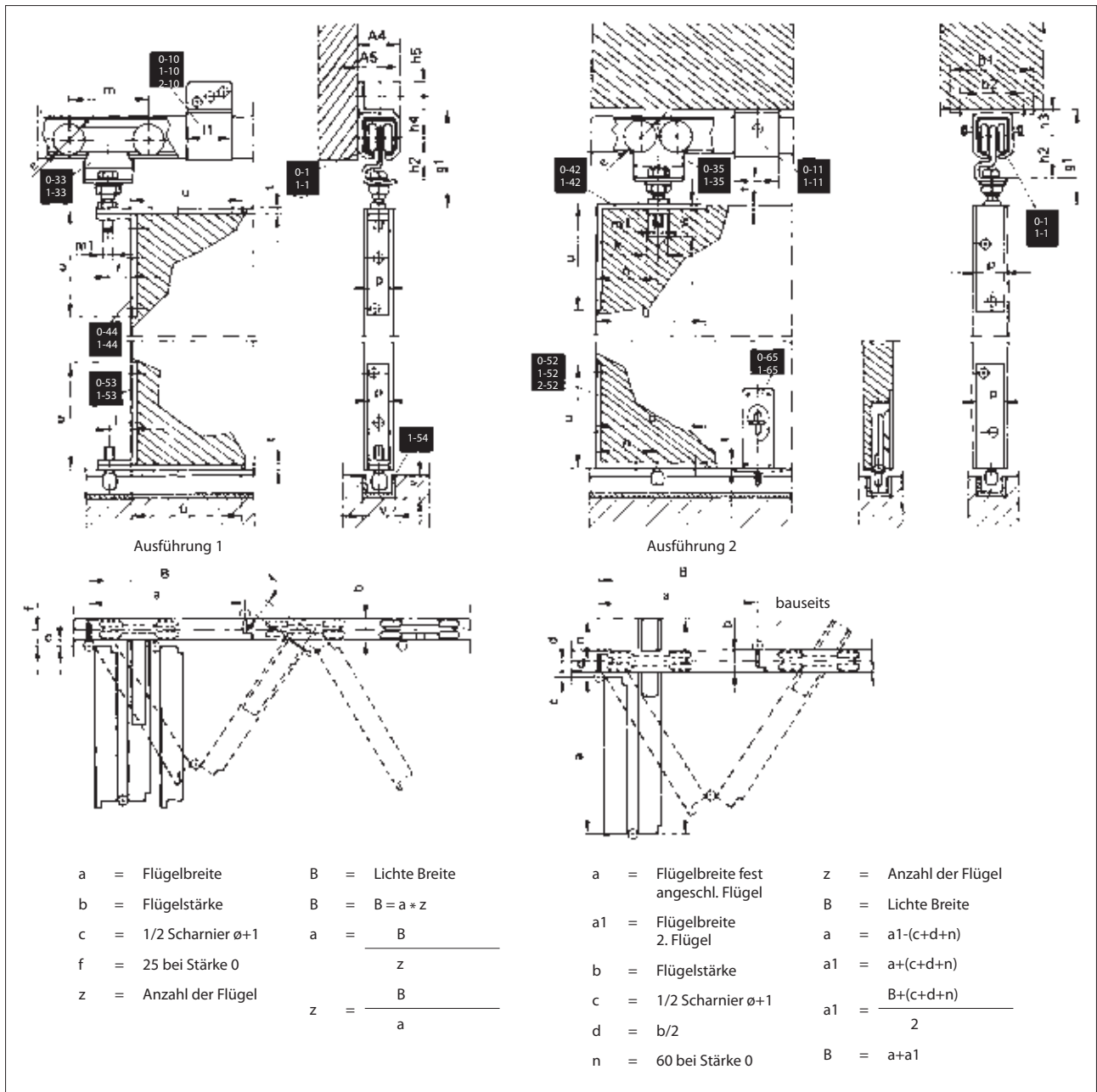


Fig. 21-1

	Stärke 0	Stärke 1	Stärke 2
A4	41	52,5	70
A5	20,5	26,5	35
b1	100	135	170
b2	70	91	114
e	32	42	56
f	25	32	39,5
g1	98-111,5	122,5-141,5	157-180,5
h2	41,5	53	71
h3	29	38	48,5
h4	43,5	55,5	72,5
h5	15	18	24,5

	Stärke 0	Stärke 1	Stärke 2
k	$\varnothing 22$	$\varnothing 24$	$\varnothing 30$
l	45	65	85
l1	45	65	95
m	80	114	140
m1	M 10	M 12	M 16
n	60	90	100
p	22	30	40
t	5	6	8
u	110	180	220
v	20	20	30
w	35	45	53

ROLLENSCHIEBEBESCHLAGSYSTEM GEZE APOLL

GEZE Apoll für Falttüren – Stärke 0,1,2

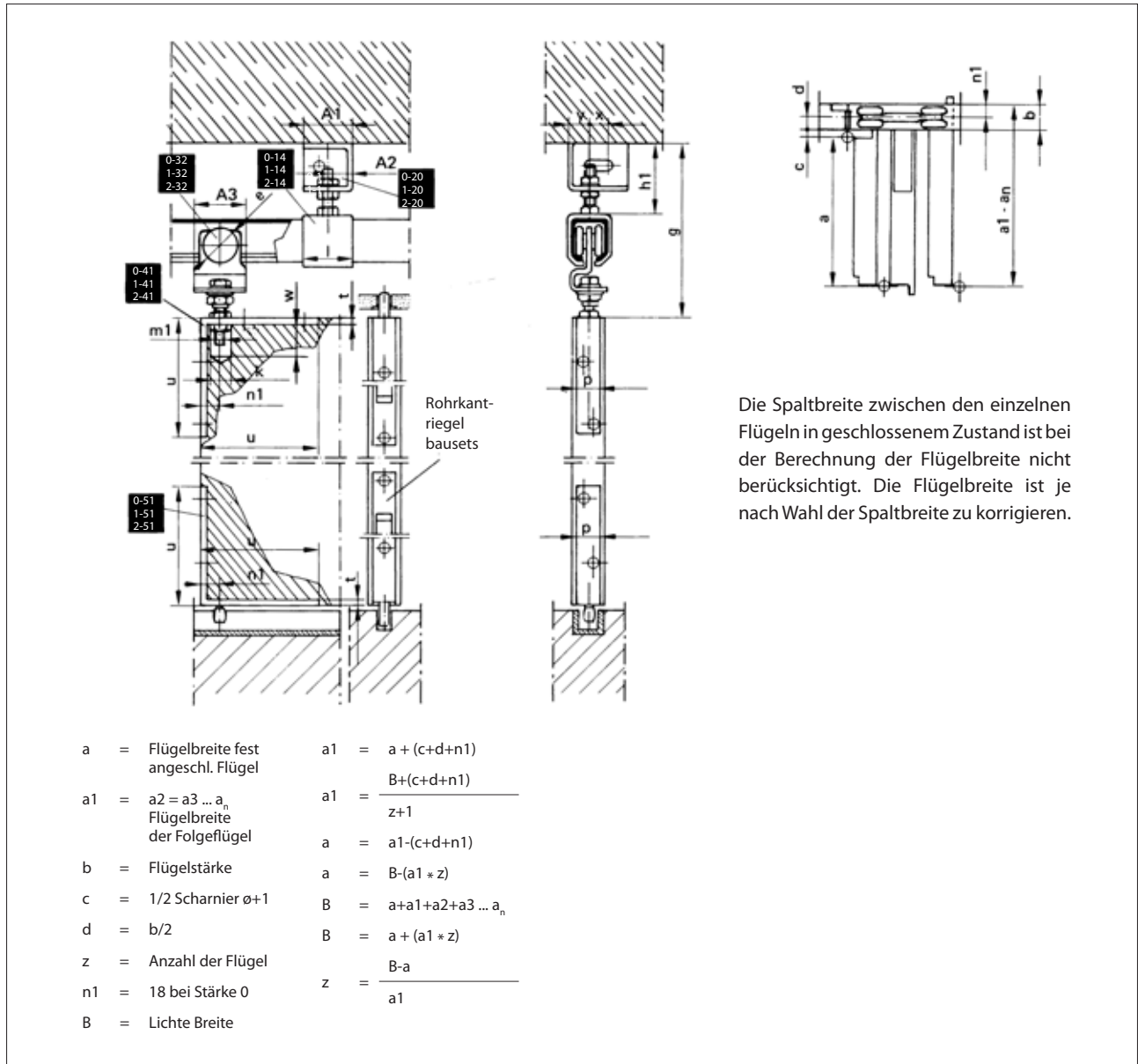


Fig. 22-1

	Stärke 0	Stärke 1	Stärke 2
A1	45	49	80
A2	22,5	25	40
A3	50	65	85
e	32	42	56
g	156-186,5	202-251	265-319,5
h1	61,5-78,5	84-112	114-145

	Stärke 0	Stärke 1	Stärke 2
k	ø 22	ø 24	ø 30
l	45	65	85
lm1	M 10	M 12	M 16
n1	18	20	30
p	22	30	40
t	5	6	8
u	110	180	220
w	35	45	53
x	14	20	30
y	20,5	26,5	35

ROLLENSCHIEBEBESCHLAGSYSTEM GEZE APOLL

GEZE Apoll für Falttüren – Montagemöglichkeiten

Montagemöglichkeit für Falttüren: Stumpf aufliegend

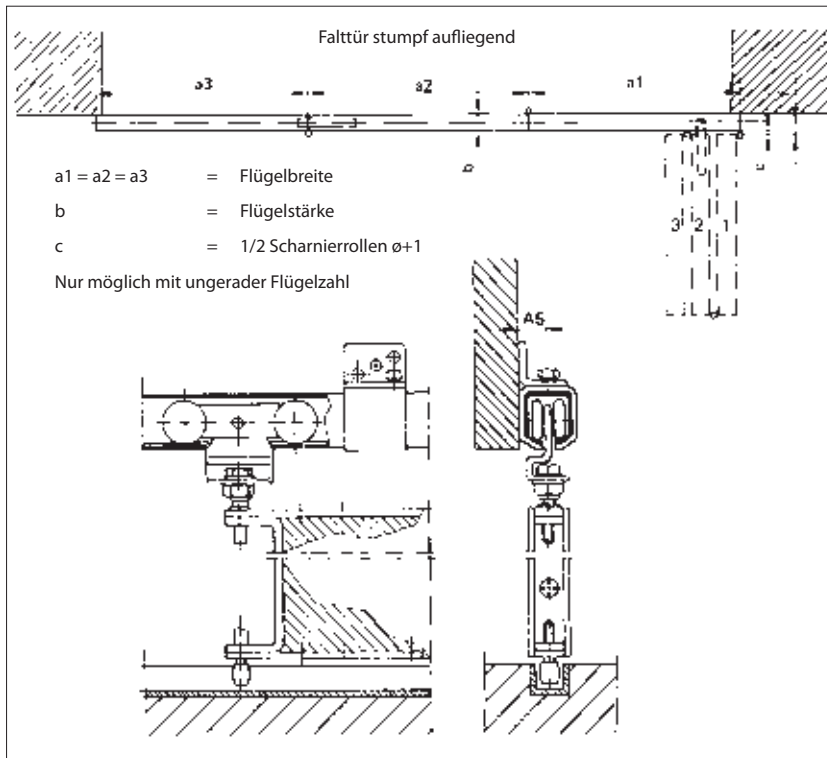


Fig. 23-1

Montagemöglichkeit für Falttüren: Stumpf einliegend

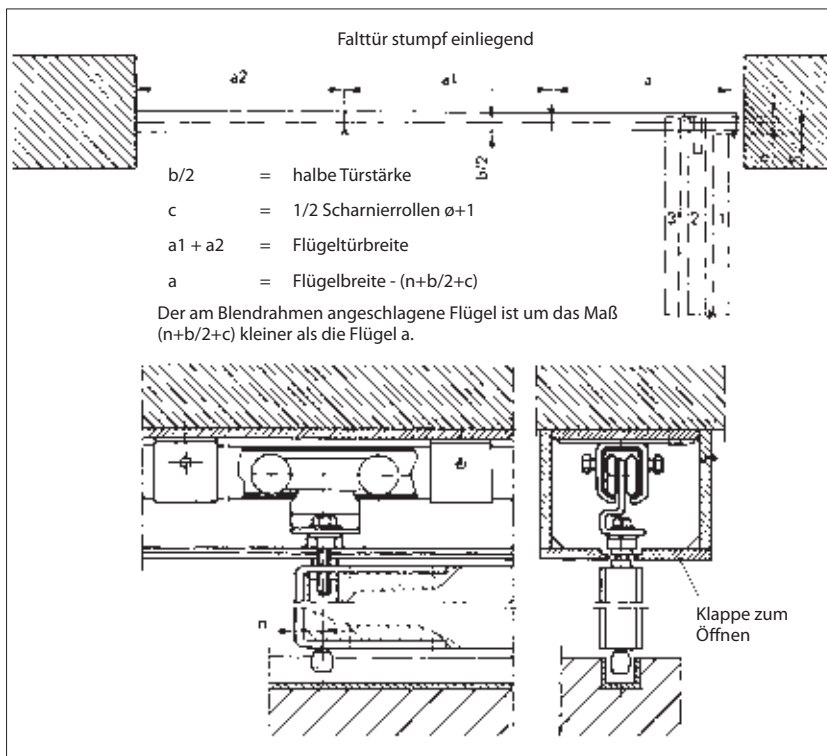


Fig. 23-2

Montagemöglichkeiten bei Falttüren und Einbaubeispiele

Bei Falttüren unterscheidet man drei verschiedene Anschlagarten:

Stumpf aufliegend

Anschlagart stumpf aufliegend, Wandmontage mit Wandbefestigungsmuffe -10, Laufrohr -1, Doppelrolle mit Drehlager -33, Trägerwinkel für Falttüren -44, Bodenführungsrolle mit Winkel für Falttüren -53 und Einlaßriegel -65, Bodenführungsschiene -54

	Stärke 0	Stärke 1	Stärke 2
Trägerwinkel für Falttüren	0-44	1-44	2-44
Bodenführungswinkel für Falttüren	0-53	1-53	2-53
Maß f	25	32	39,5
Maß	20,5	26,5	35

Stumpf einliegend

Anschlagart stumpf einliegend, Deckenmontage mit Deckenbefestigungsmuffe -11, Laufrohr -1, Doppelrolle mit Drehlager -33, Trägerwinkel -41, Bodenführungsrolle -51 und Einlaßriegel -65, Bodenführungsschiene -54

	Stärke 0	Stärke 1	Stärke 2
Trägerwinkel	0-41	1-41	2-41
Bodenführung	0-51	1-51	2-51
Maß n	18	20	30

ROLLENSCHIEBEBESCHLAGSYSTEM GEZE APOLL

GEZE Apoll für Falttüren – Montagemöglichkeiten

Montagemöglichkeit für Falttüren: Im Falz liegend

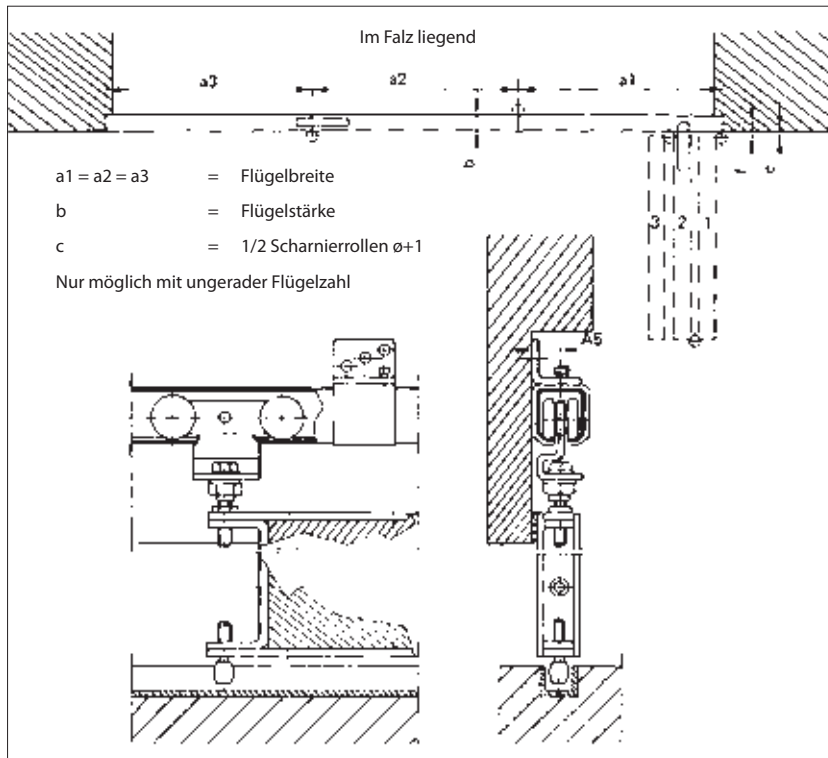


Fig. 24-1

Im Falz liegend

Anschlagart im Falz liegend, Wandmontage mit Wandbefestigungsmuffe -10, Laufrohr -1, Doppelrolle mit Drehlager -33, Trägerwinkel für Falttüren -44, Bodenführungsrolle mit Winkel für Falttüren -53 und Einlaßriegel -65, Bodenführungsschiene -54.



	Stärke 0	Stärke 1	Stärke 2
Trägerwinkel für Falttüren	0-44	1-44	2-44
Bodenführungswinkel für Falttüren	0-53	1-53	2-53
Maß f	25	32	39,5
Maß	20,5	26,5	35

EINBAUZEICHNUNGEN FÜR FALTTÜREN

Einbauzeichnung	Id. Nr.	
Wand- und Deckenbefestigung GEZE Apoll Stärke 0	10620/0-10	
Wandbefestigung mit Wandbefestigungsmuffe GEZE Apoll Stärke 1	10621/0-10	
Deckenbefestigung mit Deckenbefestigungsmuffe GEZE Apoll Stärke 1	10621/0-11	
Deckenbefestigung mit Einfachkonsole für Höhen- und Seitenverstellung	GEZE Apoll Stärke 1	10621/0-12
	GEZE Apoll Stärke 2	10622/0-12

ROLLENSCHIEBEBESCHLAGSYSTEM GEZE APOLL

BESTELLINFORMATION – GEZE APOLL FÜR FALTTÜREN

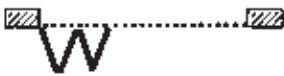
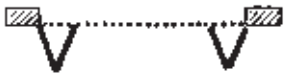
Beschlagzusammenstellung		Beschlag Nr.	Id. Nr. Stärke 0	Id. Nr. Stärke 1	Id. Nr. Stärke 2
 2-flügelige Falttür:					
1 Laufrohr, Länge = doppelte Flügelbreite + 100 mm, auf Maß geschnitten		-1	051506	051473	010890
1 Wandbefestigungsmuffe für je 700 mm Laufrohlänge		-10	020701	012686	011554
1 Doppelrolle mit Drehlager		-33	050997	049950	049962
oder 1 Doppelrolle mit Drehlager, verkürzte Ausführung		-35	054044	054052	○
oder 1 Einfachrolle mit Drehlager		-32	050996	051021	049961
1 Trägerwinkel	Drehpunkt 118 mm	0-41	018801	○	○
	Drehpunkt 160 mm	0-42	019019	○	○
	Drehpunkt 120 mm	1-41	○	012661	○
	Drehpunkt 190 mm	1-42	○	012663	○
oder					
1 Trägerwinkel für Falttüren		-44	050994	051012	○
1 Bodenführungsrolle mit Winkel	Drehpunkt 118 mm	0-51	020404	○	○
	Drehpunkt 160 mm	0-52	020522	○	○
	Drehpunkt 120 mm	1-51	○	012670	○
	Drehpunkt 190 mm	1-52	○	012672	○
oder					
1 Bodenführungsrolle mit Winkel		-53	050995	051015	○
1 Bodenführungsschiene für Falttüren auf Maß geschnitten (Länge wie Laufrohr)		-54	051650	051650	051655
1 Einlaßriegel	82 x 35 mm	0-65	049974	○	○
	120 x 45 mm	1-65	○	149694	149694
3 bis 4 Scharniere je Flügel mit Kugellagerringen bauseits					
Bei Deckenbefestigung					
1 Deckenbefestigungsmuffe für je 700 m Laufrohlänge		-11	023286	012691	012119
oder					
1 höhenverstellbare Deckenbefestigung für je 700 mm Laufrohlänge, bestehend aus Einfachkonsole		-20	024325	013772	○
und Muffe		-14	024126	013097	007197
 3-flügelige Falttür:					
Beschläge wie bei 2-flügeliger Anlage, Laufrohr und Bodenführungsschiene in der Länge für 2 Flügelbreiten, jedoch Scharniere für 3 Flügel					

● = ja, ○ = nein

Beschlagzusammenstellung für **4-flügelige Falttüren**, siehe umseitig

ROLLENSCHIEBEBESCHLAGSYSTEM GEZE APOLL

BESTELLINFORMATION – GEZE APOLL FÜR FALTTÜREN

Beschlagzusammenstellung		Beschlag Nr.	Id. Nr. Stärke 0	Id. Nr. Stärke 1	Id. Nr. Stärke 2
 <p>4-flügelige Falttür: (sämtliche Türen werden nach einer Seite gefaltet)</p>					
1 Laufrohr, Länge = Breite der 4 Flügel + 100 mm, auf Maß geschnitten		-1	051506	051473	051472
1 Wandbefestigungsmuffe für je 700 mm Laufrohlänge (im Faltbereich je 350 mm)		-10	020701	012686	011554
2 Doppelrollen mit Drehlager		-33	050997	049950	049962
oder 2 Doppelrollen mit Drehlager, verkürzte Ausführung		-35	054044	054052	○
oder 2 Einfachrollen mit Drehlager		-32	050996	051021	049961
2 Trägerwinkel	Drehpunkt 118 mm	0-41	018801	○	○
	Drehpunkt 160 mm	0-42	019019	○	○
	Drehpunkt 120 mm	1-41	○	012661	○
	Drehpunkt 190 mm	1-42	○	012663	○
oder 2 Trägerwinkel für Falttüren		-44	050994	051012	○
2 Bodenführungsrollen mit Winkel	Drehpunkt 118 mm	0-51	020404	○	○
	Drehpunkt 160 mm	0-52	020522	○	○
	Drehpunkt 120 mm	1-51	○	012670	○
	Drehpunkt 190 mm	1-52	○	012672	○
oder 2 Bodenführungsrollen mit Winkel		-53	050995	051015	○
1 Bodenführungsschiene auf Maß geschnitten (Länge wie Laufrohr)		-54	051650	051650	051655
2 Einlaßriegel	82 x 35 mm	0-65	049974	○	○
	120 x 45 mm	1-65	○	149694	149694
3 bis 4 Scharniere je Flügel mit Kugellagerringen bauseits					
Bei Deckenbefestigung					
1 Deckenbefestigungsmuffe für je 700 m Laufrohlänge		-11	023286	012691	012119
oder 1 höhenverstellbare Deckenbefestigung für je 700 mm Laufrohlänge, bestehend aus Einfachkonsole und Muffe		-20	024325	013772	○
		-14	024126	013097	007197
 <p>4-flügelige Falttür: (je zwei Flügel nach links und rechts zu falten)</p>					
Laufrohr usw. wie 2x2-flügelige Anlage, jedoch mit					
2 Trägerwinkel	Drehpunkt 160 mm	0-42	019019	○	○
	Drehpunkt 190 mm	1-42	○	012663	○
2 Bodenführungsrollen mit Winkel	Drehpunkt 160 mm	0-52	020522	○	○
	Drehpunkt 190 mm	1-52	○	012672	○
	Drehpunkt 90 mm	1-52	○	012672	○

● = ja, ○ = nein



Bestelltext

Falttürbeschlag GEZE Apoll Stärke ...
 Flügelanzahl ...
 rechts (links) faltend,
 Wandbefestigung (oder Deckenbefestigung) ...
 Lichte Blockrahmenhöhe und -breite (H, B)



GEZE Apoll für Harmonikatüren – Stärke 0,1,2

Die Faltung erfolgt zentrisch, d. h. zur Hälfte nach außen und nach innen.

Harmonikatüren beginnen an der Wand mit einem halben Flügel.

Die Rollen werden über der Mitte der Flügel angebracht.

Die erste Rolle sitzt im Normalfall am 1. ganzen Flügel.

Die Befestigung des Laufrohres kann mittels Decken- oder Wandbefestigungsmuffen erfolgen.

Jeder Flügel bekommt seitlich an der Unterkante einen Einlaßriegel, und zwar an der Seite, nach welcher der Flügel ausfaltet.

Die Bodenführung ist lotrecht unter dem Rollenwagen anzuordnen.

Scharniere pro Flügel 3, bei hohen Flügeln (≥ 280 cm) 4 Stück verwenden. Scharniere mit Kugellagern sind zu empfehlen.

Der 1. ganze Flügel erhält eine Laufrolle. Danach jeder Flügel.

Bei der Wahl der Laufrohrstärken bzw. der Laufrollen ist darauf zu achten, dass jede Laufrolle in etwa das Gewicht von zwei Flügeln aufnehmen muss.

Die Verwendung von Doppelrollen ist grundsätzlich zu empfehlen.

Im Faltbereich sind die Muffen zur Laufrohrbefestigung auf einen Muffenabstand von 350 mm zu setzen (größere Belastung).

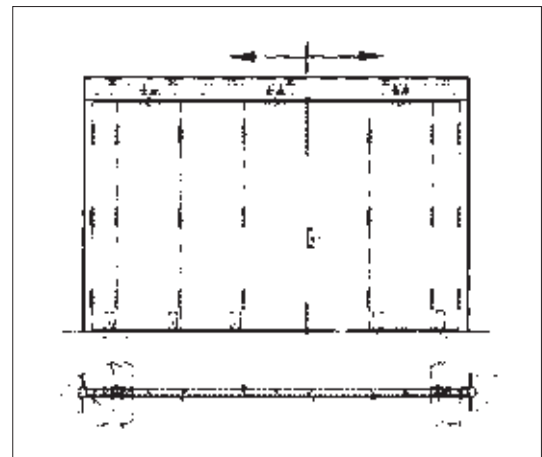


Fig. 27-1

ROLLENSCHIEBEBESCHLAGSYSTEM GEZE APOLL

GEZE Apoll für Harmonikatüren – Montagemoöglichkeiten

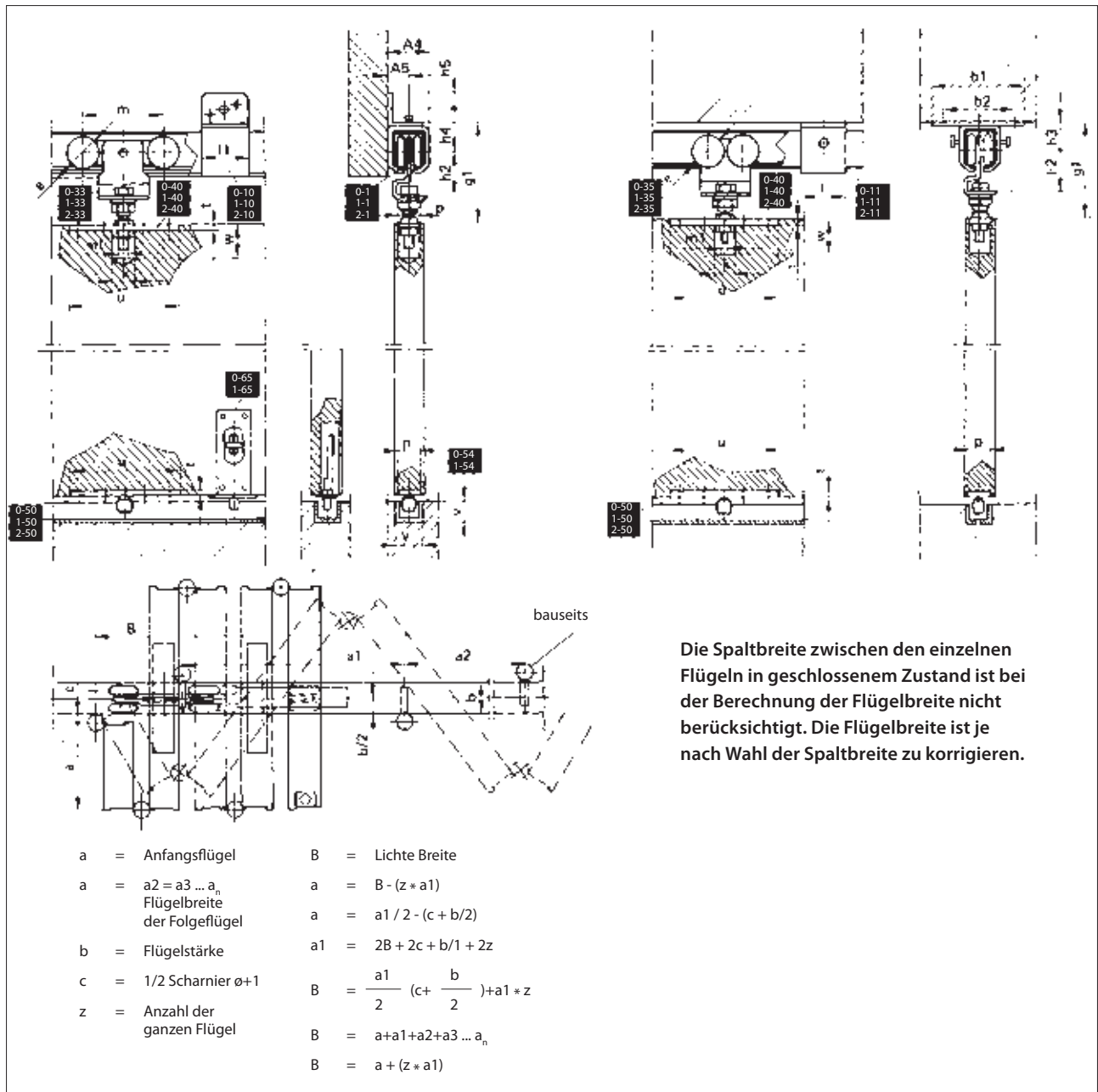


Fig. 28-1

	Stärke 0	Stärke 1	Stärke 2
A4	41	52,5	70
A5	20,5	26,5	35
b1	100	135	170
b2	70	91	114
e	32	42	56
g1	98-111,5	122,5-141,5	157-180,5
h2	41,5	53	71
h3	29	38	48,5
h4	43,5	55,5	72,5
h5	15	18	24,5

	Stärke 0	Stärke 1	Stärke 2
k	ø 22	ø 24	ø 30
l	45	65	85
l1	45	65	95
m	80	114	140
m1	M 10	M 12	M 16
p	22	30	40
t	5	6	8
u	110	180	220
v	20	20	30
w	35	45	53

ROLLENSCHIEBEBESCHLAGSYSTEM GEZE APOLL

GEZE Apoll für Harmonikatüren – Montagemöglichkeiten

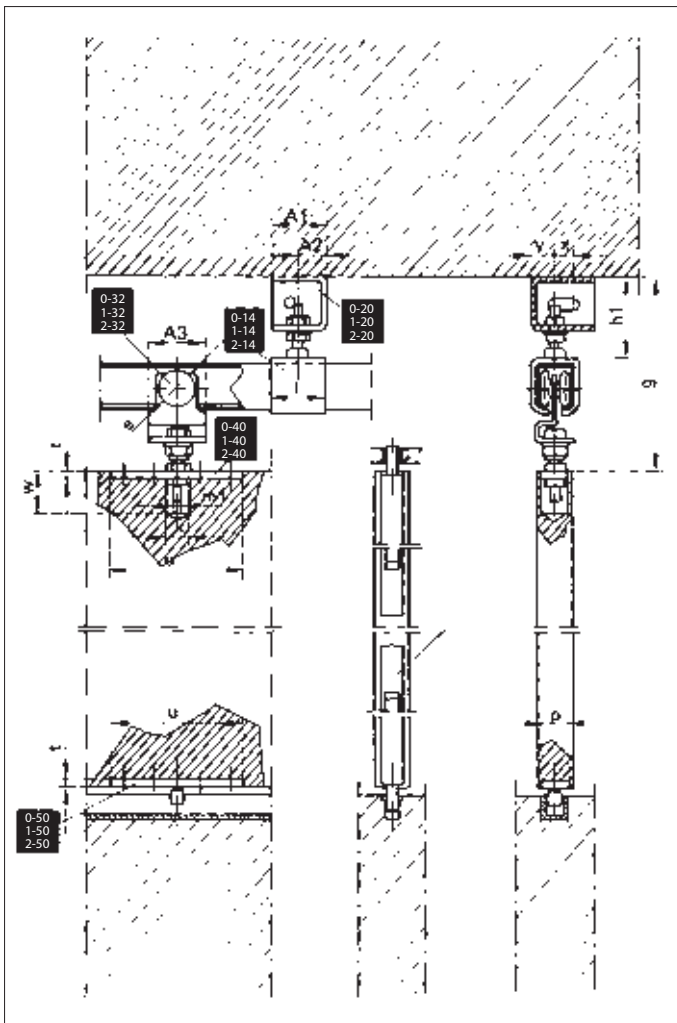


Fig. 29-1

	Stärke 0	Stärke 1	Stärke 2
A1	45	50	80
A2	22,5	25	40
A3	50	65	85
e	32	42	56
g	156,5-186,5	219-242	277,5-345
h1	61,5-78,5	84-112	115-145

	Stärke 0	Stärke 1	Stärke 2
k	ø 22	ø 24	ø 30
l	45	65	85
m1	M 10	M 12	M 16
p	22	30	40
t	5	6	8
u	110	180	220
w	35	45	53
x	14	20	30
y	20,5	26,5	35

EINBAUZEICHNUNGEN FÜR HARMONIKATÜREN

Einbauzeichnung		Id. Nr.
Wand- und Deckenbefestigung GEZE Apoll Stärke 0		10620/0-20
Wandbefestigung	GEZE Apoll Stärke 1	10621/0-20
	GEZE Apoll Stärke 2	10622/0-20
Deckenbefestigung	GEZE Apoll Stärke 1	10621/0-21
	GEZE Apoll Stärke 2	10622/0-21

ROLLENSCHIEBEBESCHLAGSYSTEM GEZE APOLL

GEZE Apoll für Harmonikatüren – Montagemöglichkeiten

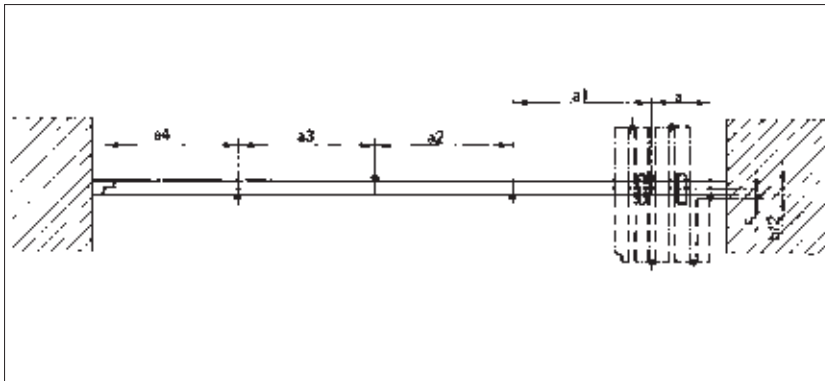


Fig. 30-1

	Stärke 0	Stärke 1	Stärke 2
Trägerplatte	0-40	1-40	2-40
Bodenführungsrolle	0-50	1-50	2-50

$a_1 = a_2 = a_3 \dots a_n$ an Flügelbreite der Folgeflügel
 a = Flügelbreite des am Blendrahmen angeschlossenen 1. Flügels

Deckenbefestigung

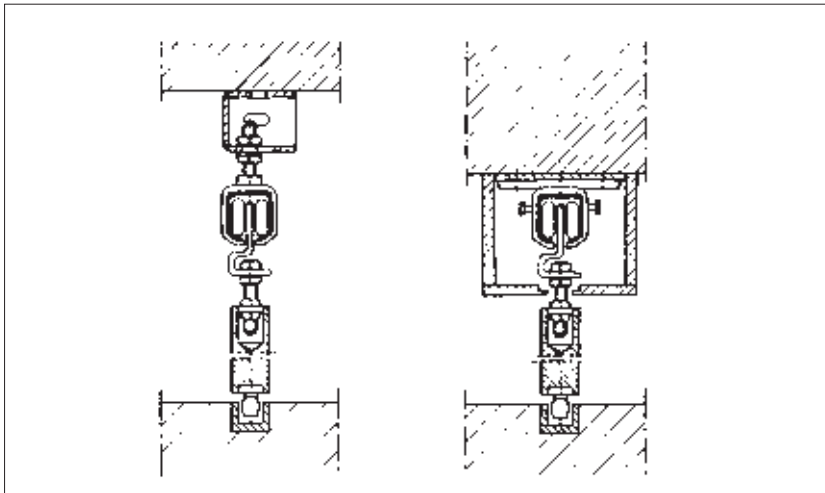


Fig. 30-2

Deckenbefestigung

Mit Einfachkonsole -20, Muffe für Höhen- und Seitenverstellung -14, Laufrohr -1, Doppelrolle mit Drehlager -33, Trägerplatte -40, Bodenführungsrolle mit Platte -50, Einlaßriegel -65, Bodenführungsschiene -54

Mit Deckenbefestigungsmuffe -11, Muffe für Höhen- und Seitenverstellung -14, Laufrohr -1, Doppelrolle mit Drehlager -33, Trägerplatte -40, Bodenführungsrolle mit Platte -50, Einlaßriegel -65, Bodenführungsschiene -54

Wandbefestigung

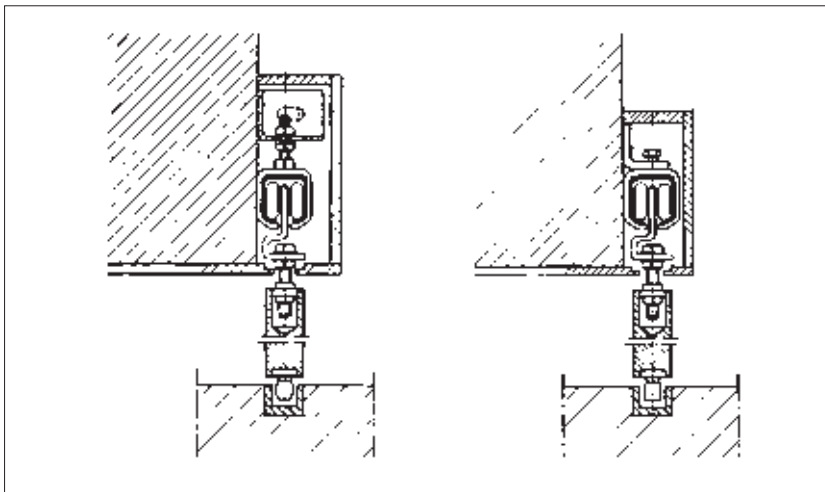


Fig. 30-3



Wandbefestigung

Mit Einfachkonsole -20, Muffe für Höhen- und Seitenverstellung -14, Laufrohr -1, Doppelrolle mit Drehlager -33, Trägerplatte -40, Bodenführungsrolle mit Platte -50, Einlaßriegel -65, Bodenführungsschiene -54

Mit Wandbefestigungsmuffe -11, Laufrohr -1, Doppelrolle mit Drehlager -33, Trägerplatte -40, Bodenführungsrolle mit Platte -50, Einlaßriegel -65, Bodenführungsschiene -54

ROLLENSCHIEBEBESCHLAGSYSTEM GEZE APOLL

BESTELLINFORMATION – GEZE APOLL FÜR HARMONIKATÜREN

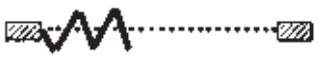
Beschlagzusammenstellung	Beschlag Nr.	Id. Nr. Stärke 0	Id. Nr. Stärke 1	Id. Nr. Stärke 2
 2 1/2-flügelige Harmonikatur:				
1 Laufrohr, Länge = 1 x Flügelbreite + 100 mm, auf Maß geschnitten	-1	051506	051473	051472
1 Deckenbefestigungsmuffe für je 700 mm Laufrohlänge	-11	023286	021691	012119
oder				
1 Einfachkonsole für Höhen- und Seitenverstellung	-20	024325	013772	○
mit 1 Muffe für Höhen- und Seitenverstellung für je 700 mm Laufrohlänge	-14	024126	013097	007197
1 Doppelrolle mit Drehlager	-33	050997	049950	049962
oder 1 Doppelrolle mit Drehlager, verkürzte Ausführung	-35	054044	054052	○
oder 1 Einfachrolle mit Drehlager	-32	050996	051021	049961
1 Trägerplatte	-40	018431	012658	010890
1 Bodenführungsrolle mit Platte	-50	019884	012665	011139
1 Bodenführungsschiene, Länge wie Laufrohr, auf Maß geschnitten	-54	051650	051650	051655
2 Einlaßriegel				
82 x 35 mm	0-65	049974	○	○
120 x 65 mm	1-65	○	149694	149694
3 bis 4 Scharniere je Flügel mit Kugellagerringen bauseits				
Bei Wandbefestigung				
1 Wandbefestigungsmuffe für je 700 mm Laufrohlänge	-10	020701	012686	011554
 2 1/2-flügelige Harmonikatur:				
1 Laufrohr, Länge = 3 x Flügelbreite + 100 mm, auf Maß geschnitten	-1	051506	051473	051472
1 Deckenbefestigungsmuffe für je 700 mm Laufrohlänge (im Faltbereich für je 350 mm)	-11	023286	012691	012119
oder				
1 Einfachkonsole für Höhen- und Seitenverstellung	-20	024325	013772	○
mit 1 Muffe für Höhen- und Seitenverstellung für je 700 mm Laufrohlänge	-14	024126	013097	007197
2 Doppelrollen mit Drehlager	-33	050997	049950	049962
oder 2 Doppelrollen mit Drehlager, verkürzte Ausführung	-35	054044	054052	○
oder 2 Einfachrollen mit Drehlager	-32	050996	051021	049961
2 Trägerplatten	-40	018431	012658	010890
2 Bodenführungsrollen mit Platte	-50	019884	012665	011139
1 Bodenführungsschiene, Länge wie Laufrohr, auf Maß geschnitten	-54	051650	051650	051655
3 Einlaßriegel				
82 x 35 mm	0-65	049974	○	○
120 x 65 mm	1-65	○	149694	149694
3 bis 4 Scharniere je Flügel mit Kugellagerringen bauseits				
Bei Wandbefestigung				
1 Wandbefestigungsmuffe für je 700 mm Laufrohlänge (im Faltbereich für je 350 mm)	-10	020701	012686	011554

● = ja, ○ = nein

Beschlagzusammenstellung für 4 1/2-flügelige Harmonikaturen, siehe umseitig

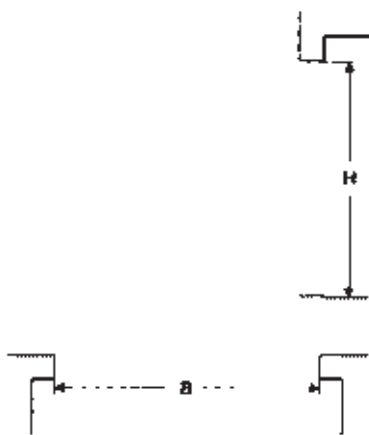
ROLLENSCHIEBEBESCHLAGSYSTEM GEZE APOLL

BESTELLINFORMATION – GEZE APOLL FÜR HARMONIKATÜREN

Beschlagzusammenstellung	Beschlag Nr.	Id. Nr. Stärke 0	Id. Nr. Stärke 1	Id. Nr. Stärke 2
 4 1/2-flügelige Harmonikatür:				
1 Laufrohr, Länge = 3 x Flügelbreite + 100 mm, auf Maß geschnitten	-1	051506	051473	051472
1 Deckenbefestigungsmuffe für je 700 mm Laufrohlänge (im Faltbereich für je 350 mm)	-11	023286	021691	012119
oder				
1 Einfachkonsole für Höhen- und Seitenverstellung	-20	024325	013772	○
mit 1 Muffe für Höhen- und Seitenverstellung für je 700 mm Laufrohlänge	-14	024126	013097	007197
2 Doppelrollen mit Drehlager	-33	050997	049950	049962
oder 2 Doppelrollen mit Drehlager, verkürzte Ausführung	-35	054044	054052	○
oder 2 Einfachrollen mit Drehlager	-32	050996	051021	049961
2 Trägerplatten	-40	018431	012658	010890
2 Bodenführungsrollen mit Platte	-50	019884	012665	011139
1 Bodenführungsschiene, Länge wie Laufrohr, auf Maß geschnitten	-54	051650	051650	051655
4 Einlaßriegel				
82 x 35 mm	0-65	049974	○	○
120 x 65 mm	1-65	○	149694	149694
3 bis 4 Scharniere je Flügel mit Kugellagerringen bauseits				
Bei Wandbefestigung				
1 Wandbefestigungsmuffe für je 700 mm Laufrohlänge (im Faltbereich für je 350 mm)	-10	020701	012686	011554

• = ja, ○ = nein

Beschlagzusammenstellung für 5-flügelige und mehrflügelige Anlagen auf Anfrage



Bestelltext

Harmonikatürbeschlag GEZE Apoll Stärke ...
 Flügelanzahl der ganzen Flügel ... (+ 1/2 Flügel pro Faltseite)
 rechts (links) faltend,
 Lichte Blockrahmenhöhe und -breite (H, B)
 Wandbefestigung (oder Deckenbefestigung) ...

ROLLENSCHIEBEBESCHLAGSYSTEM GEZE APOLL

GEZE Apoll für Fold- und Harmonikatüren – Zubehör

Einfachrolle mit Drehlager

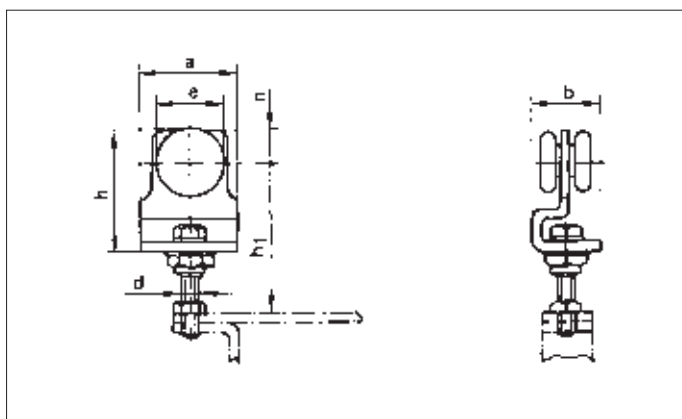


Fig. 33-1

	Stärke 0	Stärke 1	Stärke 2
Bez.	0-32	1-32	2-32
a	50	65	85
b	35	48	68
h	58	80	104
n	13	21	25
e	32	42	56
d	M 10	M 12	M 16
h1	66-83	83-101	106-129
kg (Gewicht)	0,27	0,68	1,5
Belastung	max. 50 kg	max. 100 kg	max. 200 kg
Id.-Nr.	050996	051021	049961

Doppelrolle mit Drehlager

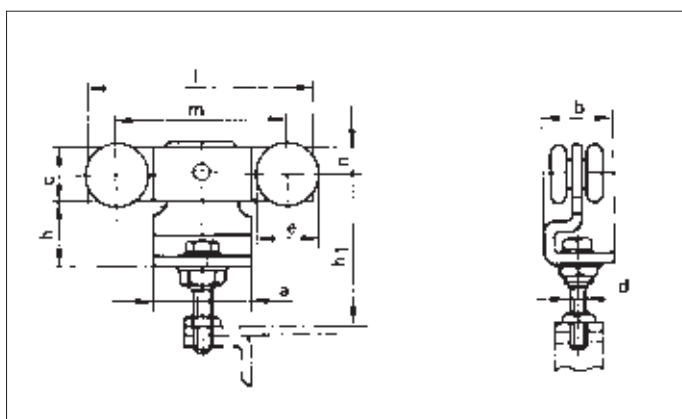


Fig. 33-2

	Stärke 0	Stärke 1	Stärke 2
Bez.	0-33	1-33	2-33
a	50	65	85
b	35	48	68
l	100	150	190
m	80	114	140
h	32	42	56
c	26	37	48
e	32	42	56
d	M 10	M 12	M 16
n	13	20	25
h1	66-83	83-101	106-129
kg (Gewicht)	0,57	1,28	2,8
Belastung	max. 100 kg	max. 200 kg	max. 300 kg
Id.-Nr.	050996	051021	049961

Drehlager, lose

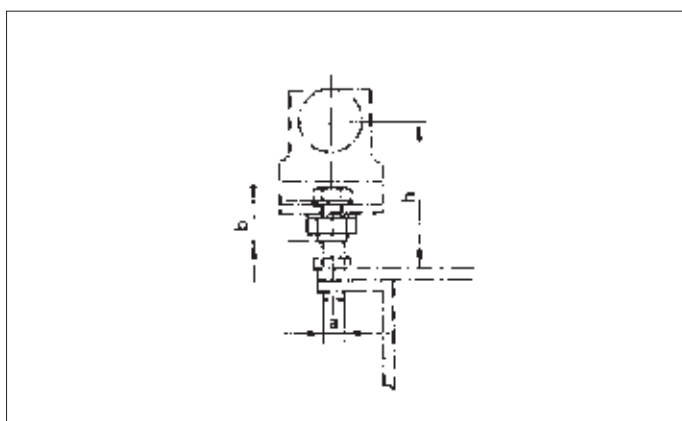


Fig. 33-3

	Stärke 0	Stärke 1	Stärke 2
Bez.	0-34	1-34	2-34
a	M 16 x1,5	M 20 x 2	M 24 x 2
b	22	25	30
h	66-83	83-101	106-129
kg (Gewicht)	0,07	0,08	0,1
Id.-Nr.	050998	049951	049963

ROLLENSCHIEBEBESCHLAGSYSTEM GEZE APOLL

GEZE Apoll für falt- und Harmonikatüren – Zubehör

Doppelrolle mit Drehlager, verkürzte Ausführung

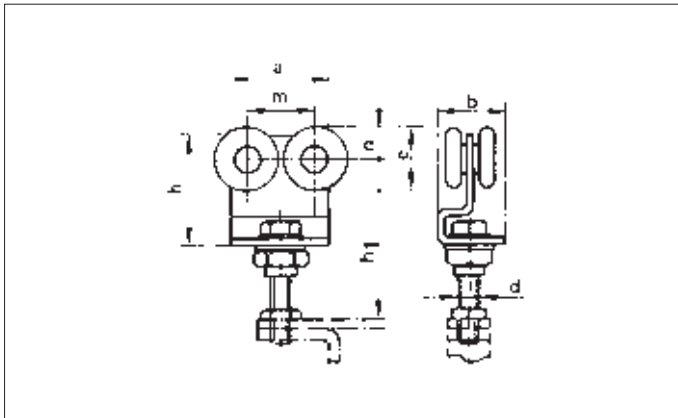


Fig. 34-1

	Stärke 0	Stärke 1
Bez.	0-35	1-35
Türstärke	< 40	< 60
a	50	65
b	35	48
m	34	45
h	58	80
e	32	42
d	M 10	M 12
n	13	20
h1	66-83	83-101
kg (Gewicht)	0,35	0,9
Belastung	max. 100 kg	max. 200 kg
Id.-Nr.	054044	054052

ROLLENSCHIEBEBESCHLAGSYSTEM GEZE APOLL

GEZE Apoll für falt- und Harmonikatüren – Zubehör

Trägerwinkel, Drehpunkt 18, 20, 30 mm

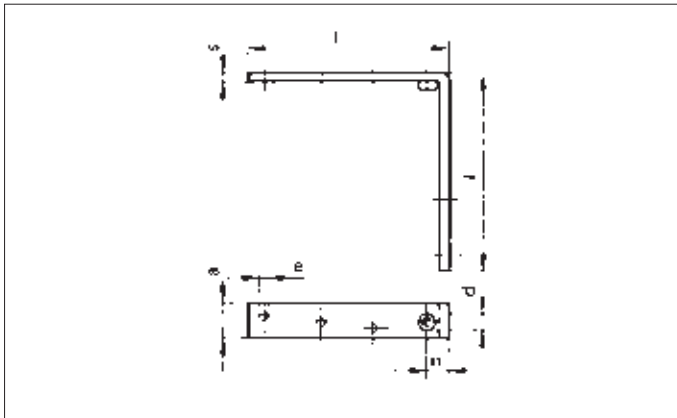


Fig. 35-1

	Stärke 0	Stärke 1
Bez.	0-41	1-41
l	100	180
a	22	30
s	5	6
n	18	20
d	M 10	M 12
e	6,4	8,4
Bef.-Bohrung	4	6
kg (Gewicht)	0,2	0,5
Id.-Nr.	018801	012661

Trägerwinkel, Drehpunkt 60, 90, 100 mm

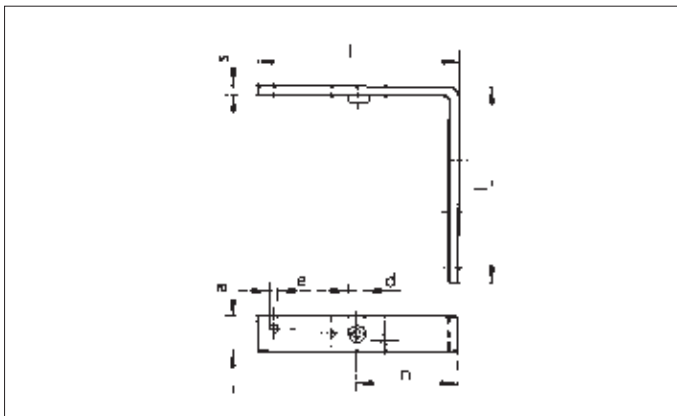


Fig. 35-2

	Stärke 0	Stärke 1
Bez.	0-42	1-42
l	110	180
a	22	30
s	5	6
n	60	90
d	M 10	M 12
e	6,4	8,4
Bef.-Bohrung	4	6
kg (Gewicht)	0,2	0,5
Id.-Nr.	019019	012663

Trägerwinkel für Falttüren

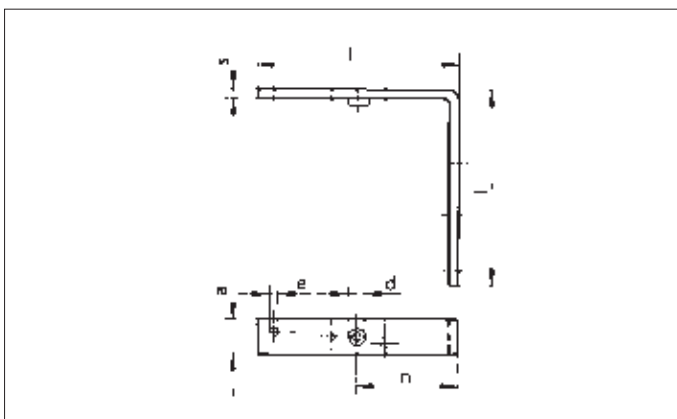


Fig. 35-3

	Stärke 0	Stärke 1
Bez.	0-44	1-44
a	110	180
b	147	225
c	22	30
s	5	6
e	ø 6,4	ø 8,4
f	25	32
l	110	180
Bef.-Bohrung	4	6
kg (Gewicht)	0,25	0,6
Id.-Nr.	050994	051012

ROLLENSCHIEBEBESCHLAGSYSTEM GEZE APOLL

GEZE Apoll für Fold- und Harmonikatüren – Zubehör

Trägerplatte

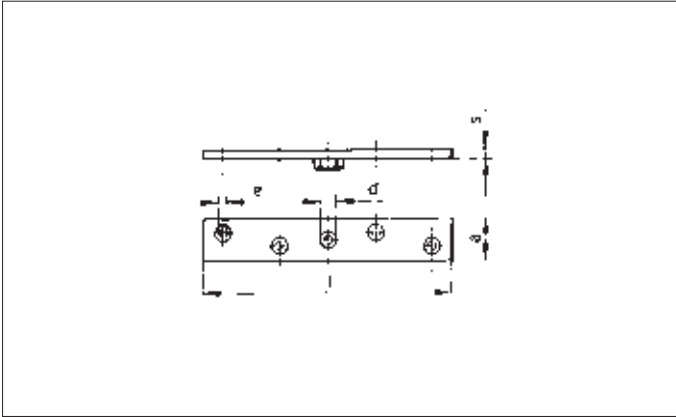


Fig. 36-1

	Stärke 0	Stärke 1	Stärke 2
Bez.	0-40	1-40	2-40
l	110	180	220
a	22	30	40
s	5	6	8
d	M 10	M 12	M 16
e	6,4	8,4	8,4
Bef.-Bohrg.	4	6	6
kg (Gewicht)	0,1	0,2	0,5
Id.-Nr.	018431	012658	010890

Winkelträgerplatte

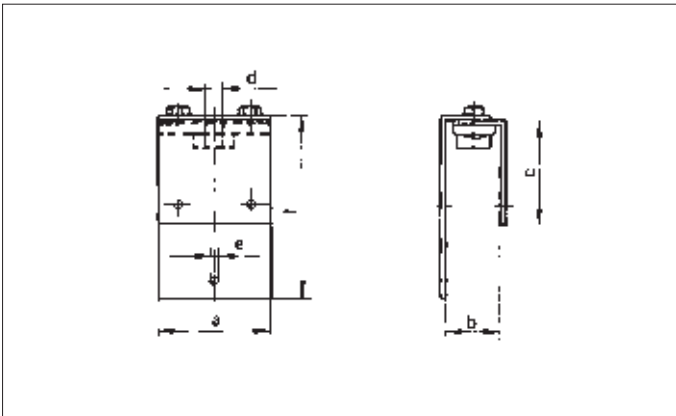


Fig. 36-2

	Stärke 0	Stärke 1	Stärke 1
Bez.	0-42	0-42	1-42
a	60	80	80
l	80	128	115
c	80	73	60
d	M 10	M 12	M 12
e	6,5	8,5	8,5
b	22-37	30-46	44-60
kg (Gewicht)	0,2	0,6	0,6
Id.-Nr.	019138	012947	012946

Bodenführungsrolle mit Platte

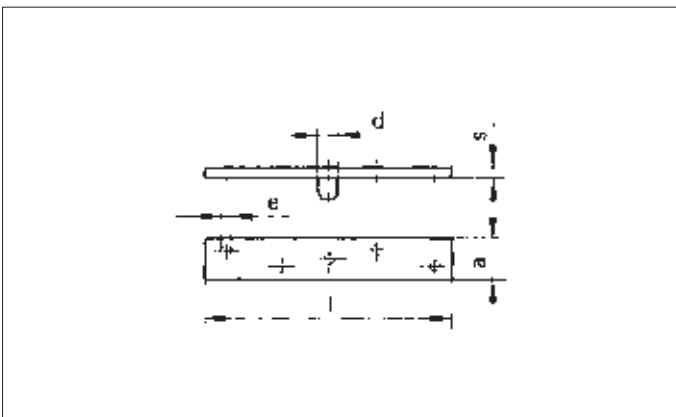


Fig. 36-3

	Stärke 0	Stärke 1	Stärke 1
Bez.	0-50	1-50	2-50
l	110	180	220
a	22	30	40
s	5	6	8
d	ø 15,5	ø 15,5	ø 22
e	6,4	8,4	8,4
Bef.-Bohr.	4	4	6
kg (Gewicht)	0,11	0,3	0,5
Id.-Nr.	019884	012665	011139

ROLLENSCHIEBEBESCHLAGSYSTEM GEZE APOLL

GEZE Apoll für falt- und Harmonikatüren – Zubehör

Bodenführungsrolle mit Winkel für Falttüren

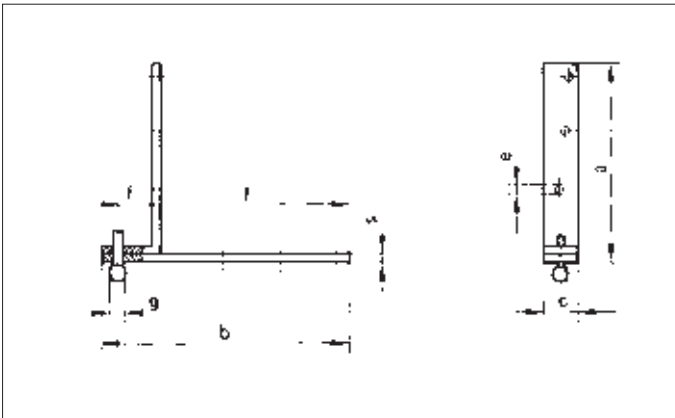


Fig. 37-1

	Stärke 0	Stärke 1
Bez.	0-53	1-53
a	110	180
b	147	225
c	22	30
s	5	6
e	ø 6,4	ø 8,4
f	25	32
g	ø 15,5	ø 15,5
l	110	180
kg (Gewicht)	0,25	0,6
Id.-Nr.	050995	051015

Bodenführungsrolle, Drehpunkt 18, 20, 30 mm

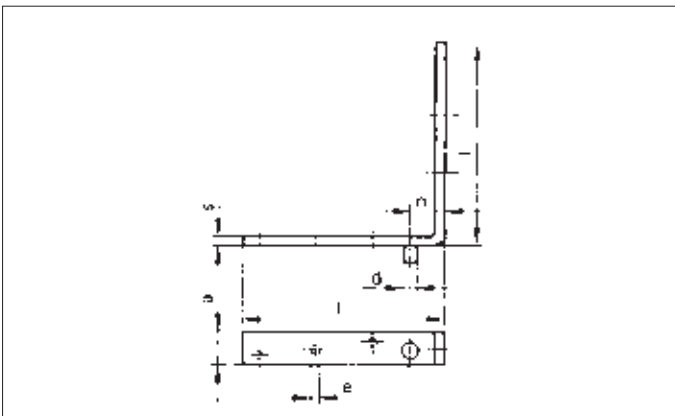


Fig. 37-2

	Stärke 0	Stärke 1
Bez.	0-51	1-51
a	110	180
c	22	30
s	5	6
n	18	20
d	ø 15,5	ø 15,5
e	6,4	8,4
Bef.-Bohr.	4	6
kg (Gewicht)	0,2	0,5
Id.-Nr.	020404	012946

Bodenführungsrolle, Drehpunkt 60, 90, 100 mm

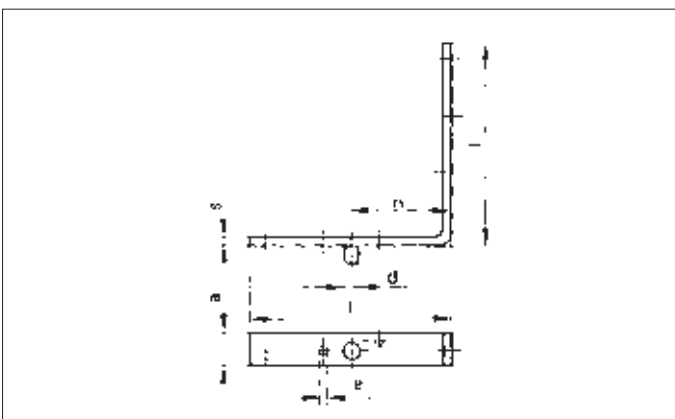


Fig. 37-3

	Stärke 0	Stärke 1
Bez.	0-52	1-52
a	110	180
c	22	30
s	5	6
n	60	90
d	ø 15,5	ø 15,5
e	6,4	8,4
Bef.-Bohr.	4	6
kg (Gewicht)	0,2	0,5
Id.-Nr.	020522	012672

ROLLENSCHIEBEBESCHLAGSYSTEM GEZE APOLL

GEZE Apoll für Fold- und Harmonikatüren – Zubehör

Einlaßriegel Stärke 0

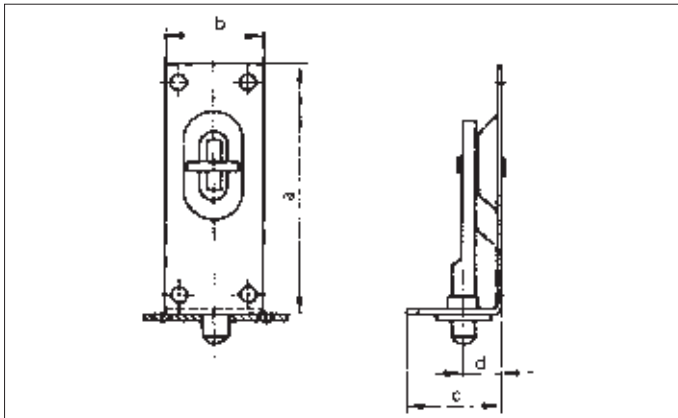


Fig. 38-1

Stärke 0	
Bez.	0-65
a	82
b	35
c	13
d	7
kg (Gewicht)	0,05
Id.-Nr.	049974

Einlaßriegel Stärke 1

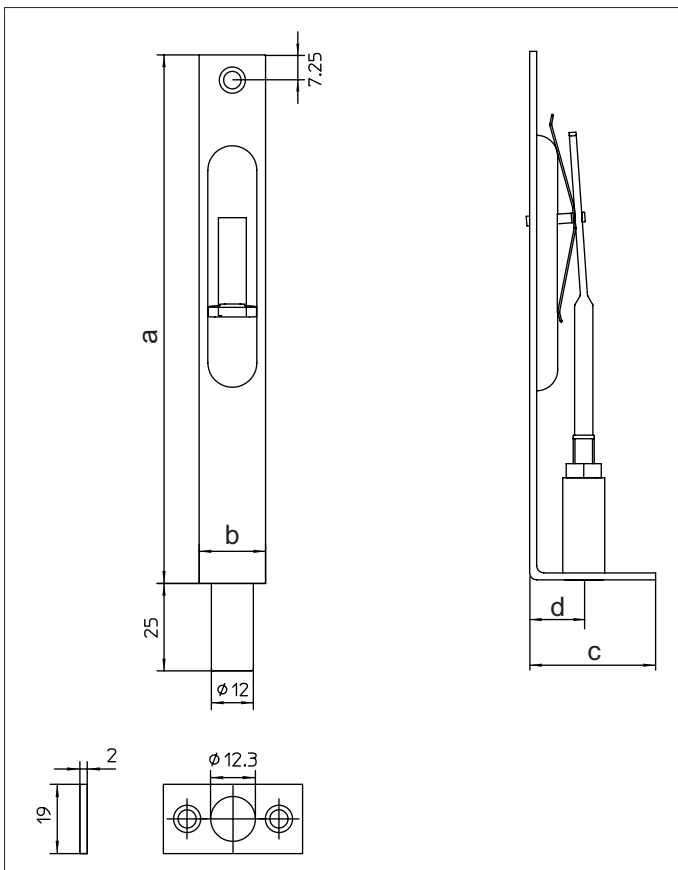


Fig. 38-2

Stärke 1	
Bez.	1-65
a	151
b	19
c	36
d	16
kg (Gewicht)	0,05
Id.-Nr.	149694

Produktinformation für Schiebetürbeschläge

Gemäß der im „Produkthaftungsgesetz“ definierten Haftung des Herstellers (§ 4 ProdHG) für seine Produkte sind die nachfolgenden Informationen über Schiebetürbeschläge zu beachten. Die Nichtbeachtung entbindet den Hersteller von seiner Haftungspflicht.

Produktinformation und bestimmungsgemäße Verwendung

Schiebetürbeschläge im Sinne dieser Definition sind Beschläge für schiebbare Flügel und ähnliche schiebbare Elemente, im folgenden Objekte genannt, die üblicherweise schneller als mit Schrittgeschwindigkeit bewegt werden. Schiebetürbeschläge finden Anwendung an lotrecht eingebauten Flügeln aus Holz, Kunststoff, Glas, Aluminium oder Stahl und deren entsprechenden Werkstoffkombinationen. An unteren waagerechten Schenkeln der Flügel ist eine Bodenführung vorgesehen. Für Feuchträume, bei direkter Bewitterung, bei Querwinden, in Meeresnähe oder für den Einsatz in aggressiver korrosionsfördernder Umgebung müssen Produkte in Sonderausführung spezifiziert werden.

Zur bestimmungsgemäßen Verwendung gehört insbesondere die fachgerechte Montage. Der Beschlag muss an allen dafür vorgesehenen Punkten fest mit dem Objekt verbunden werden. Das Objekt muss an allen diesen Stellen ausreichende Festigkeit haben. Die Funktion des Beschlags darf durch die Montage nicht beeinträchtigt oder verändert werden.

Als Begrenzung des Verschiebewegs muss ein Puffer eingesetzt werden.

Fehlgebrauch

Ein Fehlgebrauch – also die nicht bestimmungsgemäße Produktnutzung – von Schiebetürbeschlägen liegt insbesondere vor wenn

- die Beschläge mit einer höheren Traglast zum Einsatz kommen als die maximale Tragfähigkeit, die im Katalog und in den übrigen Produktunterlagen ausgewiesen,
- unsachgemäße Montage bzw. nicht ausreichende Befestigung vorliegt,
- zu hohe oder zu niedrige Umgebungstemperaturen vorliegen,
- besonders aggressive Medien einwirken können,
- unsachgemäß grobe Stoß- und Fallbelastungen zur Wirkung kommen,
- die Lage des Laufrohrs zu stark von der Horizontalen abweicht,
- Fremdkörper in die Laufbahn eindringen können,
- die Laufrollen mit einer zu hohen Geschwindigkeit eingesetzt werden,
- Veränderungen vorgenommen werden, die nicht mit dem Hersteller abgestimmt sind,
- Hindernisse in den Öffnungsbereich oder zwischen die Flügel bzw. das Objekt eingebracht werden und somit den bestimmungsgemäßen Gebrauch verhindern,
- Zusatzlasten auf die Flügel bzw. Objekt einwirken,
- beim Zuschieben bzw. Schließen zwischen den Flügel und den Blendrahmen gegriffen wird bzw. sich beim Zuschieben des Flügels eine Person oder Körperteile in diesem Bereich befinden.

Produktleistung

Sofern die Produktleistungen nicht in unseren Katalogen, Prospekten, Leistungsbeschreibungen und übrigen Produktinformationen konkret festgelegt sind, müssen die Anforderungen an unsere Beschläge mit uns vereinbart werden. Unsere Vorschriften, welche die Zusammensetzung der Beschläge betreffen sind verbindlich.

Produktpflege und Wartung

Sicherheitsrelevante Beschlagteile sind regelmäßig auf festen Sitz zu prüfen und auf Verschleiß zu kontrollieren. Je nach Erfordernis sind die Befestigungsschrauben nachzuziehen bzw. auszutauschen. Darüberhinaus sind mindestens jährlich folgende Pflege- und Wartungsarbeiten durchzuführen:

- Alle beweglichen Teile sind auf Funktion zu prüfen.
- Bei Laufwagen mit Metallrollen sind die beweglichen Teile zu fetten (Art des zu verwendenden Fettes auf Anfrage). Kunststoffrollen dürfen nicht gefettet werden.
- Es sind nur solche Reinigungs- und Pflegemittel zu verwenden, die den Korrosionsschutz der Beschläge nicht beeinträchtigen.
- Defekte Beschläge sind auszutauschen.
- Die Einstellarbeiten an den Beschlägen sowie das Austauschen der Beschläge sind von einem Fachbetrieb durchzuführen.

Informations- und Instruktionspflichten

Zur Erfüllung der Informations- und Instruktionspflichten stehen dem Planer, dem Fachhandel, dem Verarbeiter, dem Bauherrn und dem Benutzer folgende Mittel zur Verfügung:

- Kataloge, Prospekte
- Ausschreibungstexte, Angebotsunterlagen
- Anschlag- bzw. Montageanleitungen, Einbauzeichnungen
- Wartungs- und Bedienungsanleitungen

Zum richtigen Einsatz, zur Sicherstellung der Funktion und zur Wartung und Pflege der Beschläge

- sind Architekten und Planer gehalten, die erforderlichen Produktinformationen anzufordern und zu beachten,
- sind Fachhändler gehalten, die Produktinformationen und Hinweise in den Preislisten zu beachten, und insbesondere alle erforderlichen Anleitungen anzufordern und an die Verarbeiter weiterzuleiten,
- sind Verarbeiter gehalten, alle Produktinformationen zu beachten, insbesondere Bedienungs- und Wartungsanleitungen anzufordern und an die Auftraggeber und Benutzer weiterzuleiten.

Anwendung für artverwandte Beschläge

Schiebebeschläge mit waagrecht eingebauten Objekten, z. B. Schubladenführungen und Schiebebeschläge mit vertikalen Laufschienen sind hinsichtlich Produktinformation und bestimmungsgemäßer Verwendung, Fehlgebrauch, Produktleistung, Produktpflege und Wartung, Informations- und Instruktionspflichten je nach zutreffenden Merkmalen sinngemäß zu behandeln.

EINSATZMÖGLICHKEITEN DER GEZE PRODUKTE

Weitere Produktinformationen sind im jeweiligen Prospekt zu finden, siehe ID Nummern.

Türtechnik	
01	Obenliegende Türschließer ID 091586, ID 091587
02	Feststellanlagen ID 091586, ID 091587
03	Integrierte Türschließer ID 091592
04	Bodentürschließer und Ganzglasbeschläge ID 091590
05	Schiebebeschlagsysteme und Linearführungen ID 123180, ID 004477
Automatische Türsysteme	
06	Drehtüren ID 143725
07	Schiebe-, Teleskop- und Falttüren ID 143059
08	Rund- und Halbrundschiebetüren ID 134398
09	Karusselltüren ID 131929
10	Ansteuererelemente und Sensorik ID 142648
RWA und Fenstertechnik	
11	Oberlichtöffnersysteme ID 127786
12	Elektrische Öffnungs- und Verriegelungssysteme ID 152257
13	Elektrospindel- und -linearantriebe ID 152257
14	Elektrokettantriebe ID 152257
15	Rauch- und Wärmeabzugsanlagen (RWA) ID 152257
Sicherheitstechnik	
16	Rettungswegsysteme ID 132167
17	Zutrittskontrollsysteme ID 131413
18	Panikschlösser ID 132847
19	Elektrische Türöffner ID 146453
20	Gebäudemanagementsystem ID 132167
Glassysteme	
21	MSW Manuelle Schiebewandsysteme ID 104164
22	IGG Integrierte Ganzglassysteme ID 090108





Türtechnik

Türschließer von GEZE überzeugen durch Funktionsvielfalt, hohe Leistungsfähigkeit und Lebensdauer. Ein einheitliches Design, die Kombination mit allen gängigen Türflügelbreiten und -gewichten und individuelle Einstellungen machen die Auswahl leicht. Sie werden stets weiterentwickelt und mit zeitgemäßen Features ergänzt. Beispielsweise können die Anforderungen des Brandschutzes und der Barrierefreiheit mit einem Türschließersystem erfüllt werden.

Automatische Türsysteme

Automatische Türsysteme von GEZE eröffnen die vielfältigsten Möglichkeiten in der Türgestaltung. Modernste innovative und hoch leistungsfähige Antriebstechnik, Sicherheit, barrierefreier Begehkomfort und erstklassiges durchgängiges Antriebsdesign zeichnen sie aus. GEZE bietet Komplettlösungen für individuelle Anforderungen.

RWA und Fenstertechnik

Rauch- und Wärmeabzugsanlagen und Lüftungstechnik von GEZE stehen für Systemlösungen, die unterschiedliche Anforderungen rund um das Fenster verbinden. Das Komplettangebot reicht von energieeffizienten Antriebssystemen zur natürlichen Be- und Entlüftung bis zu vollständigen Zu- und Abluftlösungen, auch als zertifizierte NRWGs.

Sicherheitstechnik

Die GEZE Sicherheitstechnik ist maßgeblich, wenn es um vorbeugenden Brandschutz, Zutrittskontrolle und Diebstahlsicherheit in Flucht- und Rettungswegen geht. Für jedes dieser Ziele bietet GEZE individuelle Lösungen und abgestimmte Lösungskonzepte, die einzelne Sicherheitsanforderungen in einem intelligenten System verbinden und Türen und Fenster im Gefahrenfall koordiniert schließen.

Gebäudesysteme

Mit dem Gebäudesystem können Systemlösungen der Tür-, Fenster- und Sicherheitstechnik von GEZE in die Gebäudesicherheit und -kontrolle integriert werden. Als zentrales Steuerungs- und Visualisierungssystem überwacht es unterschiedliche Automatisierungskomponenten in der Gebäudetechnik und bietet Sicherheit durch vielfältige Vernetzungsmöglichkeiten.

Glassysteme

Glassysteme von GEZE stehen für eine offene und transparente Raumgestaltung. Sie fügen sich dezent in die Gebäudearchitektur oder treten akzentuiert aus ihr heraus. GEZE bietet die verschiedensten Technologien für funktionale, hoch belastbare und ästhetische Schiebewand- oder Schiebetürsysteme mit viel Gestaltungsspielraum und Sicherheit.

GEZE GmbH
P.O. Box 1363
71226 Leonberg
Germany

GEZE GmbH
Reinhold-Vöster-Straße 21-29
71229 Leonberg
Germany
Telefon +49 7152 203 0
Telefax +49 7152 203 310
www.geze.com

Germany
GEZE GmbH
Niederlassung Süd-West
Breitwiesenstraße 8
71229 Leonberg
Tel. +49 7152 203 594
Fax +49 7152 203 438
leonberg.de@geze.com

GEZE GmbH
Niederlassung Süd-Ost
Parkring 17
85748 Garching bei München
Tel. +49 7152 203 6440
Fax +49 7152 203 77050
muenchen.de@geze.com

GEZE GmbH
Niederlassung Ost
Albert-Einstein-Ring 5
14532 Kleinmachnow bei Berlin
Tel. +49 7152 203 6840
Fax +49 7152 203 76849
berlin.de@geze.com

GEZE GmbH
Niederlassung Mitte/Luxemburg
Adenauerallee 2
61440 Oberursel (b. Frankfurt)
Tel. +49 7152 203 6888
Fax +49 7152 203 6891
frankfurt.de@geze.com

GEZE GmbH
Niederlassung West
Heltorfer Straße 12
40472 Düsseldorf
Tel. +49 7152 203 6770
Fax +49 7152 203 76770
duesseldorf.de@geze.com

GEZE GmbH
Niederlassung Nord
Albert-Schweitzer-Ring 24-26 (3. OG)
22045 Hamburg
Tel. +49 7152 203 6602
Fax +49 7152 203 76608
hamburg.de@geze.com

GEZE Service GmbH
Niederlassung Süd-West
Reinhold-Vöster-Straße 25
71229 Leonberg
Tel. +49 1802 923392
Fax +49 7152 9233 359
service-leonberg.de@geze.com

GEZE Service GmbH
Niederlassung Süd
Parkring 17
85748 Garching bei München
Tel. +49 1802 923392
Fax +49 7152 9233 859
service-muenchen.de@geze.com

GEZE Service GmbH
Niederlassung Mitte
Oberurseler Str. 69
61440 Oberursel
Tel. +49 1802 923392
Fax +49 7152 9233 659
service-oberursel.de@geze.com

GEZE Service GmbH
Niederlassung West
Heltorfer Straße 12
40472 Düsseldorf
Tel. +49 1802 923392
Fax +49 7152 9233 559
service-duesseldorf.de@geze.com

GEZE Service GmbH
Niederlassung Ost
Albert-Einstein-Ring 5
14532 Kleinmachnow bei Berlin
Tel. +49 1802 923392
Fax +49 7152 9233 759
service-berlin.de@geze.com

GEZE Service GmbH
Niederlassung Nord
Albert-Schweitzer-Ring 24-26 (3. OG)
22045 Hamburg
Tel. +49 1802 923392
Fax +49 7152 9233 459
service-hamburg.de@geze.com

Austria
GEZE Austria
Wiener Bundesstrasse 85
A-5300 Hallwang
Tel: +43 6225 87180
Fax: +43 6225 87180 299
austria.at@geze.com

**Baltic States –
Lithuania / Latvia / Estonia**
Tel. +371 678960 35
baltic-states@geze.com

Benelux
GEZE Benelux B.V.
Industrieterrein Kapelbeemd
Steenoven 36
5626 DK Eindhoven
Tel. +31 4026290 80
Fax +31 4026290 85
benelux.nl@geze.com

Bulgaria
GEZE Bulgaria - Trade
Representative Office
Nickolay Haitov 34 str., fl. 1
1172 Sofia
Tel. +359 247043 73
Fax +359 247062 62
office-bulgaria@geze.com

China
GEZE Industries (Tianjin) Co., Ltd.
Shuangchenzhong Road
Beichen Economic Development
Area (BEDA)
Tianjin 300400, P.R. China
Tel. +86 22 26973995
Fax +86 22 26972702
chinasales@geze.com.cn

GEZE Industries (Tianjin) Co., Ltd.
Branch Office Shanghai
Jia Little Exhibition Center
Room C 2-102
Shenzhuan Rd. 6000
201619 Shanghai, P.R. China
Tel. +86 21 52340960
Fax +86 21 64472007
chinasales@geze.com.cn

GEZE Industries (Tianjin) Co., Ltd.
Branch Office Guangzhou
Room 17 C 3
Everbright Bank Building, No.689
Tian He Bei Road
510630 Guangzhou, P.R. China
Tel. +86 20 38731842
Fax +86 20 38731834
chinasales@geze.com.cn

GEZE Industries (Tianjin) Co., Ltd
Branch Office Beijing
Room 04-05, 7th Floor
Red Sandalwood Plaza
No. 27 Jianguo Road
Chaoyang District
100024 Beijing, P.R.China
Tel. +86 10 85756009
Fax +86 10 85758079
chinasales@geze.com.cn

France
GEZE France S.A.R.L.
ZAC de l'Orme Rond
RN 19
77170 Servon
Tel. +33 1 606260 70
Fax +33 1 606260 71
france.fr@geze.com

Hungary
GEZE Hungary Kft.
Hungary-2051 Biatorbágy
Vendel Park
Huber u. 1.
Tel. +36 23532 735
Fax +36 23532 738
office-hungary@geze.com

Iberia
GEZE Iberia S.R.L.
C/ Andorra 24
08830 Sant Boi de Llobregat
(Barcelona)
Tel. +34 902194 036
Fax +34 902194 035
info@geze.es

India
GEZE India Private Ltd.
MF 2 & 3, Guindy Industrial Estate
Ekkattuthangal
Chennai 600 097
Tamilnadu
Tel. +91 44 406169 00
Fax +91 44 406169 01
office-india@geze.com

Italy
GEZE Italia S.r.l
Sede di Vimercate
Via Fiorbellina 20
20871 Vimercate (MB)
Tel. +39 0399530401
Fax+39 039 9530459/419
italia.it@geze.com

Sede di Roma
Via Lucrezia Romana, 91
00178 Roma
Tel. +39 039 9530401
Fax +39 039 9530449
italia.it@geze.com

Poland
GEZE Polska Sp. z o.o.
ul. Marywilska 24
03-228 Warszawa
Tel. +48 224 404 440
Fax +48 224 404 400
geze.pl@geze.com

Romania
GEZE Romania S.R.L.
IRIDE Business Park,
Str. Dimitrie Pompeiu nr. 9-9a,
Building 10, Level 2, Sector 2,
020335 Bucharest
Tel.: +40 212507 750
Fax: +40 316201 258
office-romania@geze.com

Russia
OOO GEZE RUS
Gamsnovskiy Per. 2
115191 Moscow
Tel. +7 495 93306 59
Fax +7 495 93306 74
office-russia@geze.com

Scandinavia – Sweden
GEZE Scandinavia AB
Mallslingan 10
Box 7060
18711 Täby, Sweden
Tel. +46 87323 400
Fax +46 87323 499
sverige.se@geze.com

Scandinavia – Norway
GEZE Scandinavia AB avd. Norge
Industriveien 34 B
2073 Dal
Tel. +47 63957 200
Fax +47 63957 173
norge.se@geze.com

Scandinavia – Denmark
GEZE Danmark
Branch office of GEZE Scandinavia AB
Mårkærvej 13 J-K
2630 Taastrup
Tel. +45 463233 24
Fax +45 463233 26
danmark.se@geze.com

Singapore
GEZE (Asia Pacific) Pte. Ltd.
21 Bukit Batok Crescent
#23-75 Wcega Tower
Singapore 658065
Tel: +65 6846 1338
Fax: +65 6846 9353
gezesea@geze.com.sg

South Africa
Geze South Africa (Pty) Ltd.
GEZE, Building 3, 1019 Morkels Close
Midrand 1685
Tel: + 87 94337 88
Fax: + 86 66137 52
info@gezesa.co.za

Switzerland
GEZE Schweiz AG
Zelglimatte 1A
6260 Reiden
Tel. +41 62 28554 00
Fax +41 62 28554 01
schweiz.ch@geze.com

Turkey
GEZE Kapı ve Pencere Sistemleri
San. ve Tic. Ltd. Sti.
İstanbul Anadolu Yakası Organize
Sanayi Bölgesi
Gazi Bulvarı Caddesi 8.Sokak No:8
Tuzla-İstanbul
Tel. + 90 216 45543 15
Fax + 90 216 45582 15
office-turkey@geze.com

Ukraine
LLC GEZE Ukraine
ul. Viskoznaya, 17,
Building 93-B, Office 12
02660 Kiev
Tel./Fax +38 445012225
office-ukraine@geze.com

United Arab Emirates/GCC
GEZE Middle East
P.O. Box 17903
Jebel Ali Free Zone
Dubai
Tel. +971 48833 112
Fax +971 48833 240
gezeme@geze.com

United Kingdom
GEZE UK Ltd.
Blenheim Way
Fradley Park
Lichfield
Staffordshire WS13 8SY
Tel. +44 15434430 00
Fax +44 15434430 01
info.uk@geze.com

GEZE REPRÄSENTANT