

GEZE
Funkempfangsplatine
WRB-5

DE Montage- und
Serviceanleitung

135193-05



1 Sicherheitshinweise

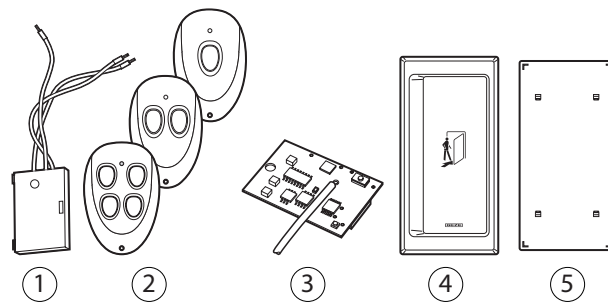
Für die Sicherheit von Personen ist es wichtig, diesen Anweisungen Folge zu leisten. Diese Anweisungen sind aufzubewahren!

- Vor Montage die Sicherheitshinweise dieser Komponenten sowie des Antriebs lesen und beachten! Gewährleistungsansprüche setzen eine fachgerechte Montage, Installation und Wartung nach den Angaben des Herstellers voraus.
- Nur Sachkundige dürfen Montage, Inbetriebnahme und Wartung durchführen. Eigenmächtige Veränderungen an der Anlage schließen jede Haftung von GEZE für resultierende Schäden aus.
- Für Reparatur- und Wartungsaufgaben nur GEZE Originalteile verwenden.
- Den neuesten Stand von Richtlinien, Normen und länderspezifischen Vorschriften beachten.
- Die GEZE Funkempfangsplatine WRB-5 vor Bauschmutz und Wasser schützen.

2 Bestimmungsgemäßer Gebrauch

Die GEZE Funkempfangsplatine WRB-5 dient der Ansteuerung von GEZE Automatiktüranlagen. Drahtgebundene Schalter und Taster können ergänzt oder ersetzt werden.

3 Funkprogramm Automatik



- 1 Funksendemodul WTM (ID-Nr. 131212)
- 2 Funkhandsender WTH-1 (ID-Nr. 131209)
Funkhandsender WTH-2 (ID-Nr. 131210)
Funkhandsender WTH-4 (ID-Nr. 131211)
- 3 Funkempfangsplatine WRB-5 (ID-Nr. 135170)
- 4 Flächentaster KFT, weiß (ID-Nr. 114078), niro (ID-Nr. 114077)
- 5 Rückplatte für den Flächentaster KFT, weiß (ID-Nr. 131219), niro (ID-Nr. 131220)

4 Funktionsbeschreibung

In Abhängigkeit vom angesteuerten Kanal sind folgende Funktionsbefehle möglich:

4.1 Kanal 1

Die Funktion von Kanal 1 hängt von der Betätigungsdauer des eingelernten Tasters ab.

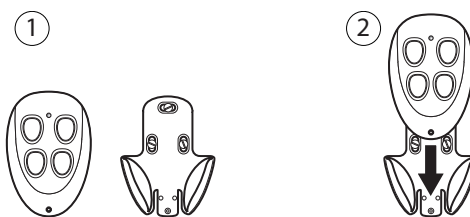
- ▶ Auf Kanal 1 eingelernte Taste kurz drücken (<5 s). Tür fährt auf und schließt nach eingestellter Offenhaltezeit.
- ▶ Auf Kanal 1 eingelernte Taste lang drücken (>5 s). Antrieb wechselt in Betriebsart "Daueroffen".
- ▶ Tür schließen: Entsprechende Taste nochmals kurz drücken.

4.2 Kanal 2

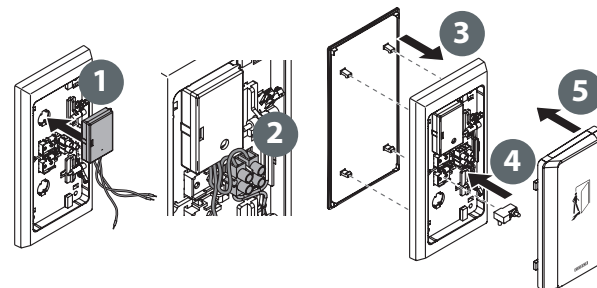
Die Funktion von Kanal 2 ist identisch mit der eingestellten Funktion des Ansteuerungseingangs "Kontakt berechtigt" (KB) im Antrieb.

5 Montage / Anschluss

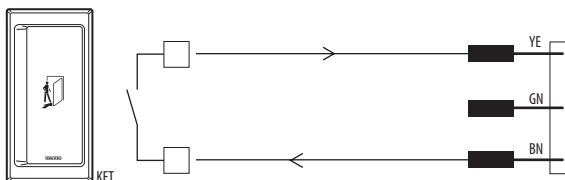
5.1 Anschluss des Funksenders



Funkhandsender mit Wandhalterung

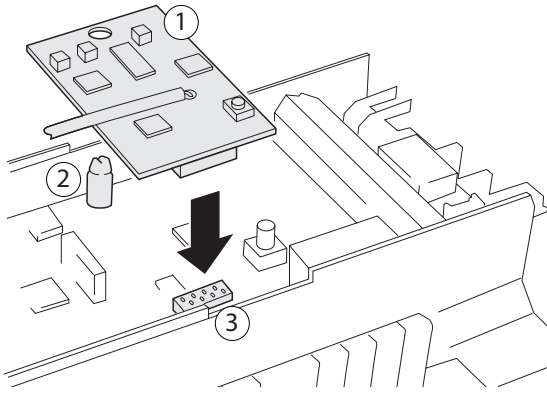


Funksendemodul WTM in den Flächentaster KFT einbauen



Funksendemodul WTM an den Flächentaster KFT anschließen

5.2 Anschluss der Funkempfangsplatine

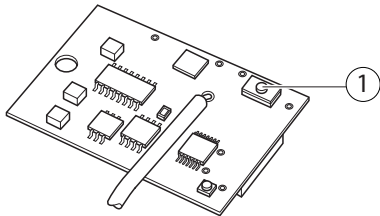


- ▶ Funkempfangsplatine WRB-5 (1) auf Abstandshalter (2) und Steckleiste (3) setzen

6 Inbetriebnahme

Maximal 12 Funksender können auf die Funkempfangsplatine eingelernt werden. Werden mehr als 12 Funksender eingelernt, wird immer der 12. Funksender überschrieben.

6.1 Funksender auf Kanal 1 einlernen



Lerntaste (1) auf der Funkempfangsplatine WRB-5

- ▶ Einlernen aktivieren: Lerntaste (1) auf der Funkempfangsplatine ca. 1 s lang drücken.
 - Die LED blinkt 1x pro Sekunde.
 - Der Speicher für Kanal 1 ist ausgewählt.
- ▶ Innerhalb von 30 s die entsprechende Taste am Funksender kurz drücken.
 - Die LED leuchtet zu Bestätigung auf. Der Funksender ist erfolgreich eingelernt und das Einlernen endet automatisch.

Sollen weitere Funksender auf Kanal 1 eingelernt werden, müssen die Schritte in Kapitel 6.1 wiederholt werden.

6.2 Funksender auf Kanal 2 einlernen

- ▶ Einlernen aktivieren: Lerntaste (1) auf der Funkempfangsplatine ca. 1 s lang drücken.
 - Die LED blinkt 1x pro Sekunde.
- ▶ Lerntaste (1) erneut ca. 1 s lang drücken.
 - Die LED blinkt 2x pro Sekunde.
 - Der Speicher für Kanal 2 ist ausgewählt.
- ▶ Innerhalb von 30 s die entsprechende Taste am Funksender kurz drücken.
 - Die LED leuchtet zu Bestätigung auf. Der Funksender ist erfolgreich eingelernt und das Einlernen endet automatisch.

Sollen weitere Funksender auf Kanal 2 eingelernt werden, müssen die Schritte in Kapitel 6.2 wiederholt werden.

6.3 Funksender löschen

Eingelernte Funksender können nicht einzeln gelöscht oder überschrieben werden. Die Funksender können nur alle zusammen gelöscht werden.

- ▶ Lerntaste (1) am Funkempfangsmodul drücken, bis nach schneller Blinkfrequenz ein Dauersignal erscheint (ca. 5 s).

Alle eingelernten Funksender sind gelöscht.

7 Wartung / Batteriewechsel

7.1 Funkhandsender

Der Batteriezyklus ist auf ca. 30 000 Betätigungen ausgelegt. Bei Leistungsabfall der Batterie blinkt die LED während des Betriebs.

- ▶ Batterie (Typ A232) austauschen.

7.2 Funksendemodul

Der Batteriezyklus ist auf ca. 100 000 Betätigungen ausgelegt. Bei Leistungsabfall der Batterie blinkt die LED während des Betriebs.

- ▶ Batterie (Typ CR 2032) austauschen.

8 Technische Daten

Frequenz	433,92 MHz
Sendeleistung	<10 mW ERP
Reichweite	ca. 30 m
Sicherheit	Rolling-Code
Stromversorgung	WTH 12 V Batterie Typ A232 45 mA
	WTM 3 V Batterie Typ CR 2032 150 mA
	WRB-5 5 V, 7 mA (Stromaufnahme im Standby)
Abmessungen (B × H × T)	WTH 78 × 51 × 23 mm
	WTM 44 × 30 × 11 mm
	WRB-5 44 × 27 × 10 mm
Schutzart	WTH IP 54
	WTM IP 20
	WRB-5 IP 00
Lagertemperatur	-20 bis +85 °C
Betriebstemperatur	-15 bis +50 °C
Luftfeuchtigkeit	max. 95 %, nicht kondensierend

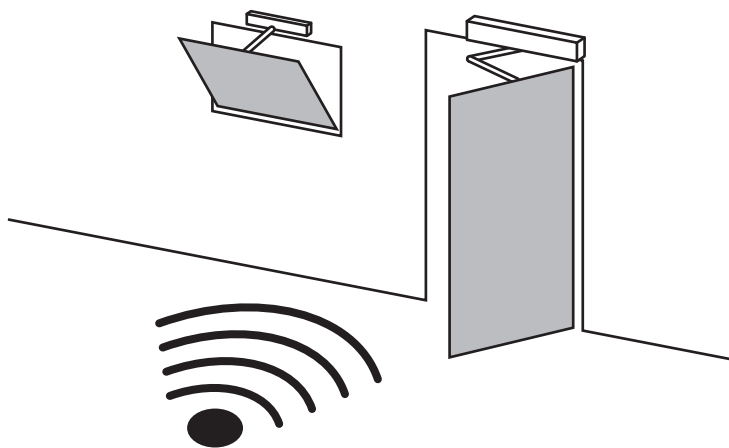
9 Konformitätserklärung



Hiermit erklärt die GEZE GmbH, dass der Funkanlagentyp GEZE Funkprogramm Automatik den Richtlinien 2014/53/EU und 2011/65/EU entspricht. Der vollständige Text der EU-Konformitätserklärung ist unter der folgenden Internetadresse verfügbar: www.geze.com



Für EU-Länder: Gemäß Richtlinie 2012/19/EU über Elektro- und Elektronikaltgeräte (WEEE).



GEZE radio reception board WRB-5

EN Installation and service instructions

135193-05



1 Safety notices

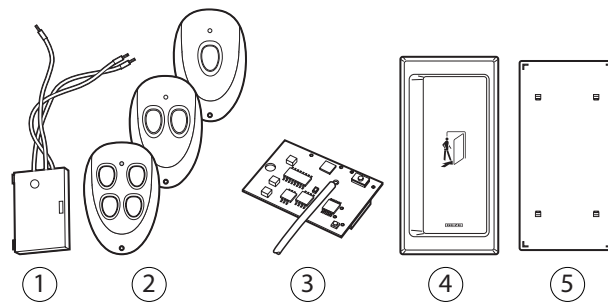
It is important to follow these instructions for the safety of persons. These instructions must be kept.

- Before installation, read and observe the safety notes for these components and the drive. Warranty claims require proper mounting, installation and maintenance in accordance with the manufacturer's specifications.
- Only appropriately qualified people may carry out installation, commissioning and maintenance. Unauthorised modifications to the system release GEZE from liability for any resulting damages.
- Only use GEZE original parts for repair and service work.
- Observe the latest versions of guidelines, standards and country-specific regulations.
- Protect the GEZE radio reception board WRB-5 from construction dirt and water.

2 Intended use

The GEZE radio reception board WRB-5 is used for activating GEZE automatic door systems. Wire-bound switches and push buttons can be added or replaced.

3 Wireless program automatic



- 1 Transmitting module WTM (ID no. 131212)
- 2 Remote control WTH-1 (ID no. 131209)
Remote control WTH-2 (ID no. 131210)
Remote control WTH-4 (ID no. 131211)
- 3 Radio reception board WRB-5 (ID no. 135170)
- 4 Elbow switch KFT, white (ID no. 114078), stainless steel (ID no. 114077)
- 5 Backplate for the elbow switch KFT, white (ID no. 131219), stainless steel (ID no. 131220)

4 Functional description

Depending on the channel activated, the following function commands are possible:

4.1 Channel 1

The function of channel 1 depends on how long the taught push button is pressed.

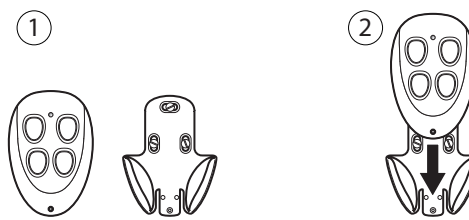
- ▶ Press push button taught to channel 1 briefly (<5 s). The door opens and closes in accordance with the hold-open time set.
- ▶ Press push button taught to channel 1 long (> 5 s). The drive switches to operating mode "hold open".
- ▶ To close the door: press corresponding push button once again briefly.

4.2 Channel 2

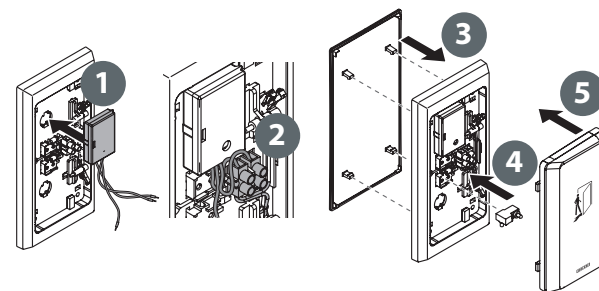
The function of channel 2 is identical to the set function for the activation input "contact authorised" (KB) in the drive.

5 Mounting / connection

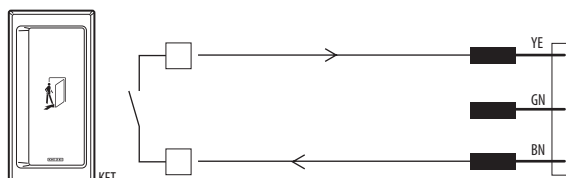
5.1 Connection of the radio transmitter



Remote control with wall holder

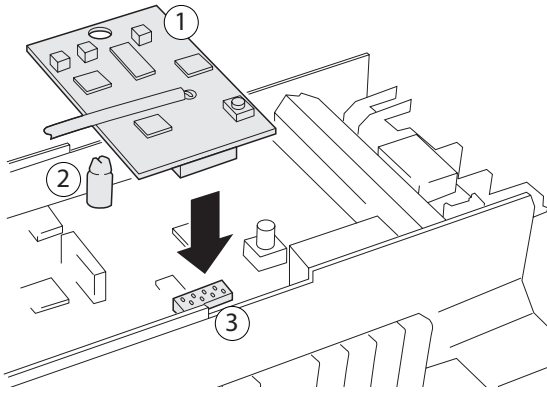


Install the transmitting module WTM in the elbow switch KFT



Connect the transmitting module WTM to the elbow switch KFT

5.2 Connection of the radio reception board

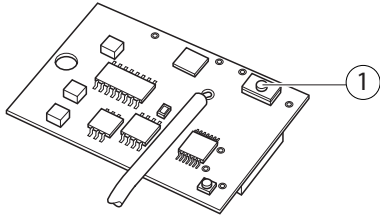


- ▶ Set radio reception board WRB-5 (1) onto spacer (2) and connector strip (3)

6 Commissioning

A maximum of 12 radio transmitter can be taught to the radio reception board. If more than 12 radio transmitters are taught, the 12th radio transmitter is always overwritten.

6.1 Teach-in of radio transmitter to channel 1



Teach button (1) on the radio reception board WRB-5

- ▶ To activate teach-in: Press the teach button (1) on the radio reception board for approx. 1 s.
 - The LED flashes 1x per second.
 - The memory for the channel 1 is selected.
- ▶ Press the corresponding push button on the radio transmitter briefly within 30 seconds.
 - The LED lights up briefly as confirmation. The radio transmitter has been taught successfully and teach-in has automatically finished.

If further radio transmitters are to be taught to channel 1, the steps in chapter 6.1 must be repeated.

6.2 Teach-in of radio transmitter to channel 2

- ▶ To activate teach-in: Press the teach button (1) on the radio reception board for approx. 1 s.
 - The LED flashes 1x per second.
- ▶ Press (1) the teach button again for approx. 1 s.
 - The LED flashes 2x per second.
 - The memory for the channel 2 is selected.
- ▶ Press the corresponding push button on the radio transmitter briefly within 30 seconds.
 - The LED lights up briefly as confirmation. The radio transmitter has been taught successfully and teach-in has automatically finished.

If further radio transmitters are to be taught to channel 2, the steps in chapter 6.2 must be repeated.

6.3 Deleting the radio transmitter

Taught radio transmitters cannot be deleted or overwritten individually. The radio transmitters can only all be deleted together.

- ▶ Press the teach button (1) on the receiving module until, after a fast flashing frequency, a permanent signal appears (approx. 5 s). All taught radio transmitters are deleted.

7 Maintenance / battery change

7.1 Remote control

The battery service life is designed for approx. 30 000 operations. If the battery power drops, the LED flashes during operation.

- ▶ Replace battery (type A232).

7.2 Transmitting module

The battery service life is designed for approx. 100 000 operations. If the battery power drops, the LED flashes during operation.

- ▶ Replace battery (type CR 2032).

8 Technical data

Frequency	433.92 MHz	
Transmission power	<10 mW ERP	
Range	approx. 30 m	
Safety	Rolling code	
Power supply	WTH	12 V Battery type A232 45 mA
	WTM	3 V Battery type CR 2032 150 mA
	WRB-5	5 V, 7 mA (current consumption in standby)
Dimensions (W × H × D)	WTH	78 × 51 × 23 mm
	WTM	44 × 30 × 11 mm
	WRB-5	44 × 27 × 10 mm
IP rating	WTH	IP 54
	WTM	IP 20
	WRB-5	IP 00
Storage temperature	-20 to +85 °C	
Service temperature	-15 to +50 °C	
Humidity	max. 95 %, non-condensing	

9 Declaration of conformity



GEZE GmbH hereby declares that the wireless system type GEZE wireless program automatic complies with the Directives 2014/53/EU and 2011/65/EU. The complete text of the EU Declaration of Conformity is available at the following internet address: www.geze.com



For EU countries: In compliance with Directive 2012/19/EU concerning Waste Electrical and Electronic Equipment (WEEE).